

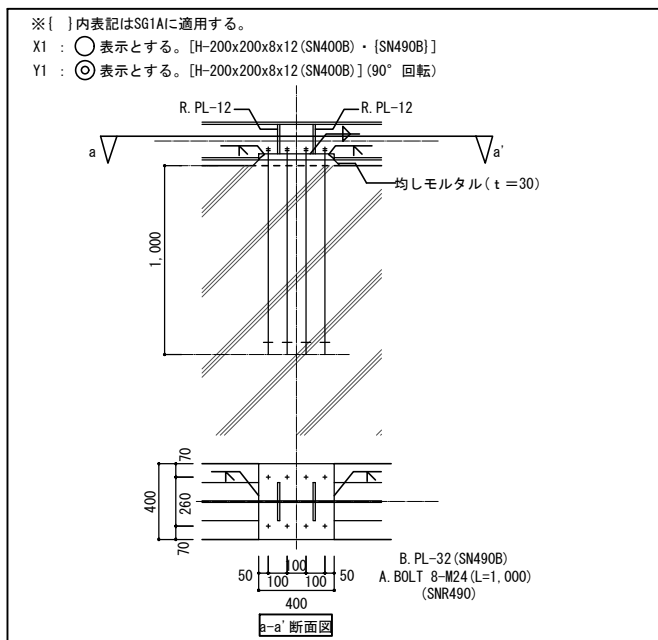
柱リスト

符号	SC1 (λ=35.7)	SC2 (λ=35.9)	SC2A (λ=35.9)	SC3 (λ=35.9)	SC4 (λ=35.9)	SC5 (λ=35.9)	VC1 (λ=35.9)
断面							
R階	BCT-75x50x16x16 (SS400)	○-76. 3x3. 2 (STK400)	○-76. 3x4 (STK400)	○-165. 2x7. 1 (STK400)	○-139. 8x6. 0 (STK400)	○-114. 3x6. 0 (STK400)	○-165. 2x7. 1 (STK400)
柱頭 柱脚	 △RSL 2G. PL-9 中ボルト 1-M22 B. PL-19 (SN400B) A. BOLT 4-M16 (L=400) (SS400)	 G. PL-9 HTB 1-M22 B. PL-19 (SN400B) A. BOLT 4-M16 (L=400) (SS400)	 G. PL-9 HTB 2-M20 B. PL-19 (SN400B) A. BOLT 4-M16 (L=400) (SS400)	 G. PL-12 HTB 3-M20 B. PL-22 (SN400B) A. BOLT 4-M20 (L=600) (SS400)	 G. PL-12 HTB 3-M20 B. PL-22 (SN400B) A. BOLT 4-M20 (L=600) (SS400)	 R. PL-6 D13#200 2Γ-16Φ (L=00) (SS400) B. PL-16x200x150 (SS400) G. PL-9 HTB 2-M20	 G. PL-19 HTB 6-M22 均しモルタル B. PL-32 (SN490B) A. BOLT 8-M24 (L=700) (SNR400)

梁リスト

符号	SG1	SG1A	SG2	SB1	SB2
鉄骨	H-200×200×8×12	H-200×200×8×12	H-125×125×6.5×9	H-148×100×6×9	H-125×125×6.5×9
断面	 フランジ (X23・X25通り -Y4.5通り側)	 フランジ	 フランジ	 フランジ	 フランジ
材質	SN400B	SN490B	SN400B	SS400	SS400
フランジ	H. T. B. 16-M20 2S. PL-9, 4S. PL-9	-	H. T. B. 24-M20 2S. PL-9, 4S. PL-9	-	-
ウェブ	H. T. B. 4-M20 2S. PL-6	H. T. B. 4-M20 G. PL-12	H. T. B. 8-M20 2S. PL-6	H. T. B. 4-M16 G. PL-12	H. T. B. 4-M20 G. PL-12

SG1・(SG1A) アンカー部



水平ブレース

