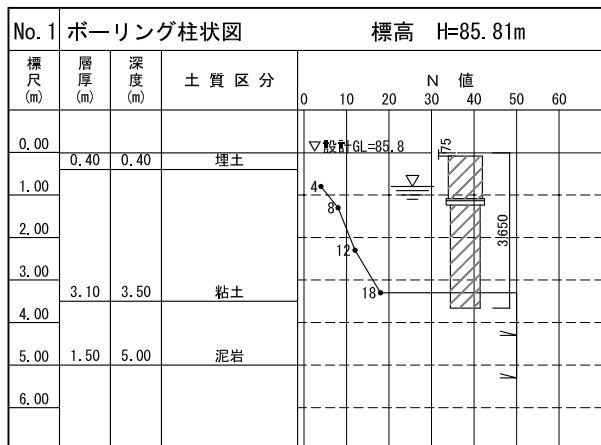
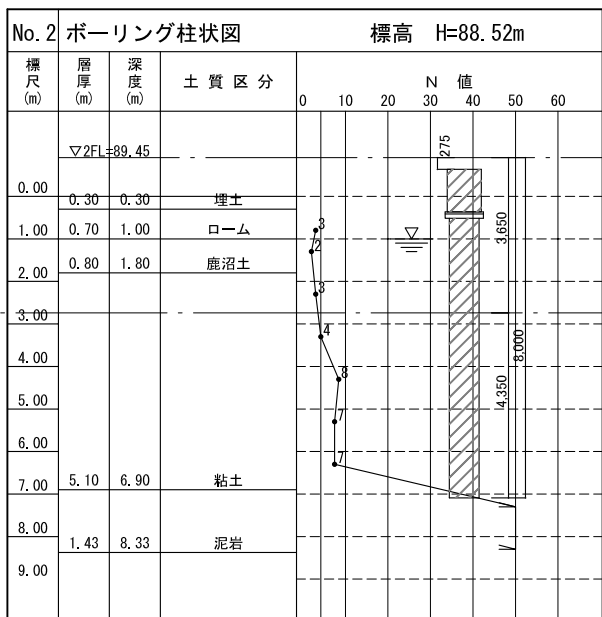


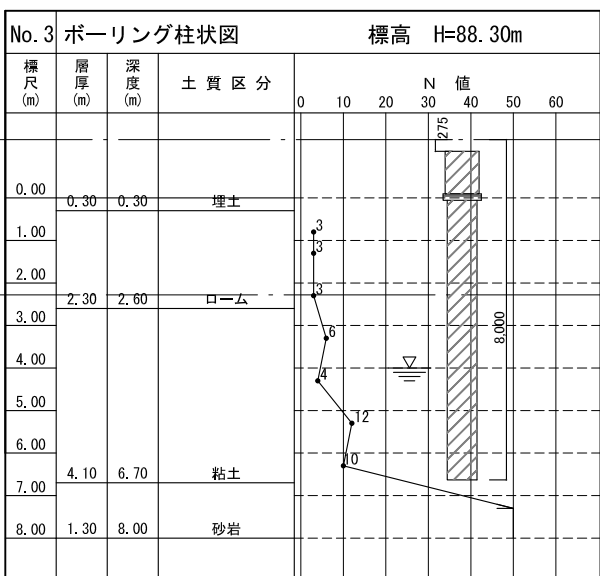
ボーリング柱状図



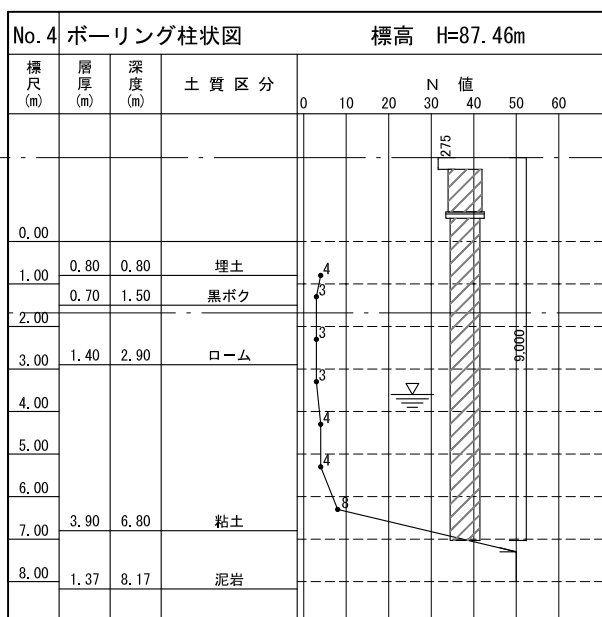
ボーリング柱状図



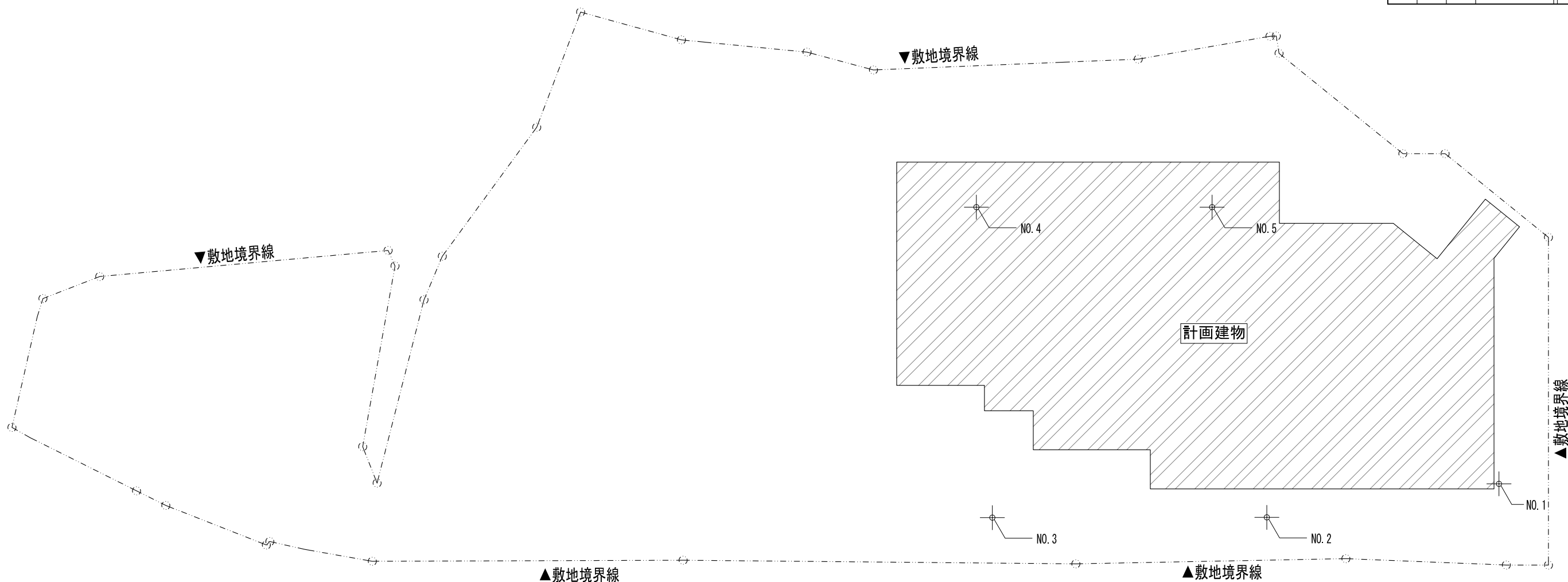
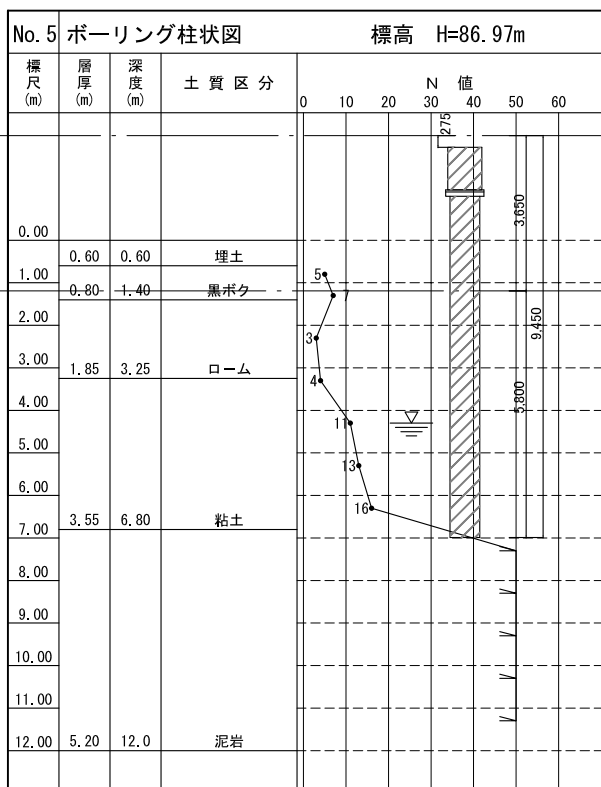
ボーリング柱状図



ボーリング柱状図



ボーリング柱状図



地質調査位置図



第18版 2023.04改訂

株式会社 三上建築事務所

一級建築士事務所 (茨城県) 知事 登録第A0100号 (0504) 茨城県水戸市大町三丁目4番36号

一級建築士登録 234778号

益子一彦

当該図書の設計者

一級建築士登録 285325号

構造設計一級建築士登録 20号

倉持勝己

作図履歴

日付 作図者 概要

260227 建築設計グループ・陸 金明 作図

251203 技術監理室・石井 概算前検図

260309 技術監理室・石井 出荷前検図

検図履歴

日付 検図者 概要

251203 技術監理室・石井 概算前検図

260309 技術監理室・石井 出荷前検図

承認 検図 検証 作図

所長 技術監理室室長 設計室室長 P.L. 担当者 作図担当者

業務No. 24-09 設計年月 2026.02

工事名称

益子町既存施設改修及び図書館建設工事

図面名称

ボーリング地質調査位置図

図番

確認(構造)-10

S-10

図尺

A1=1:200  
A3=1:400

特記事項

1. 地盤改良工法

アイマーク工法 [スーパー・アイマーク]  
(GBRC 性能証明 第16-14号改1更2)

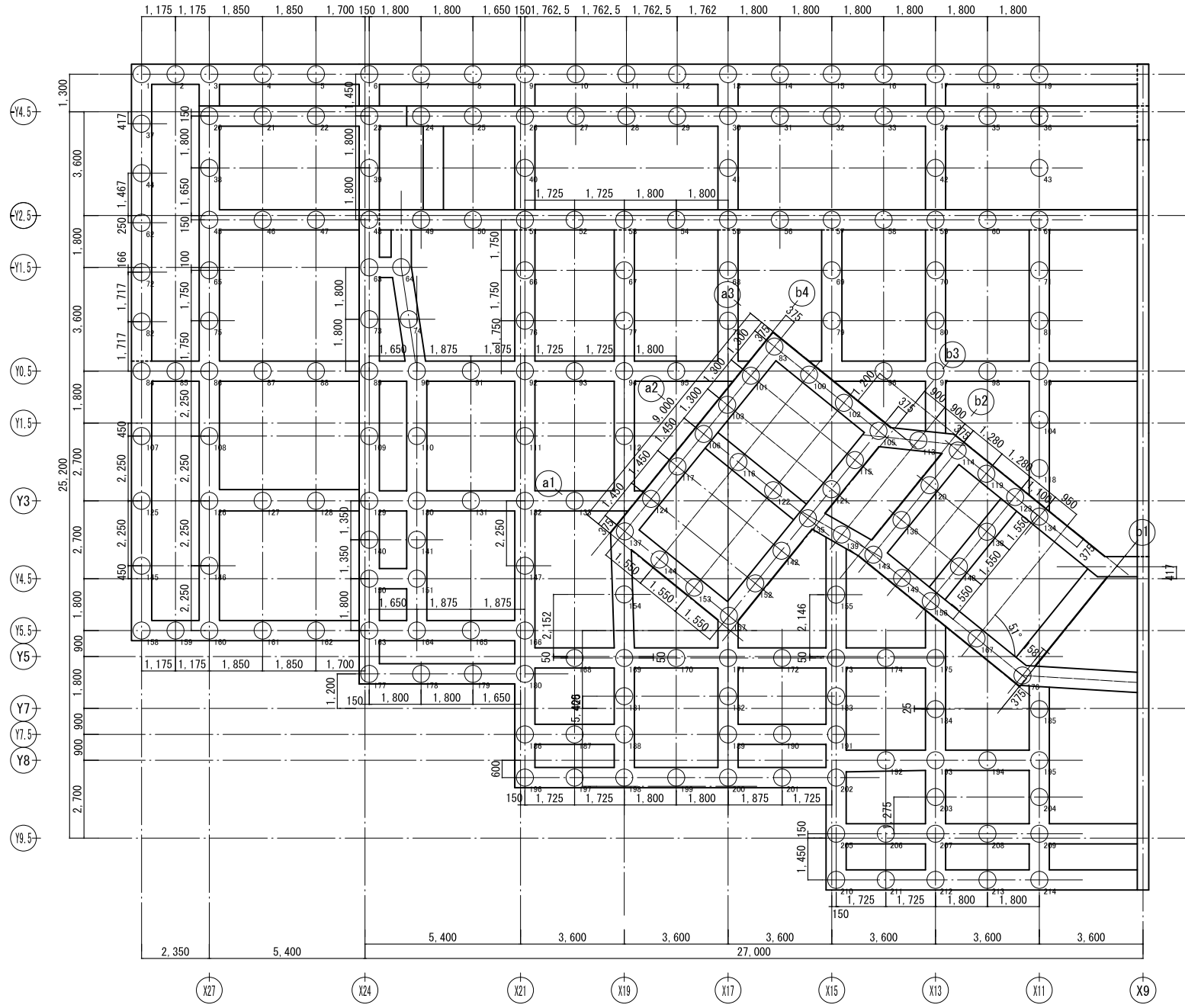
※ 改良体先端レベルは、試掘及び混合攪拌時の  
トルク値にて最終決定する。

2. 1階地盤改良図

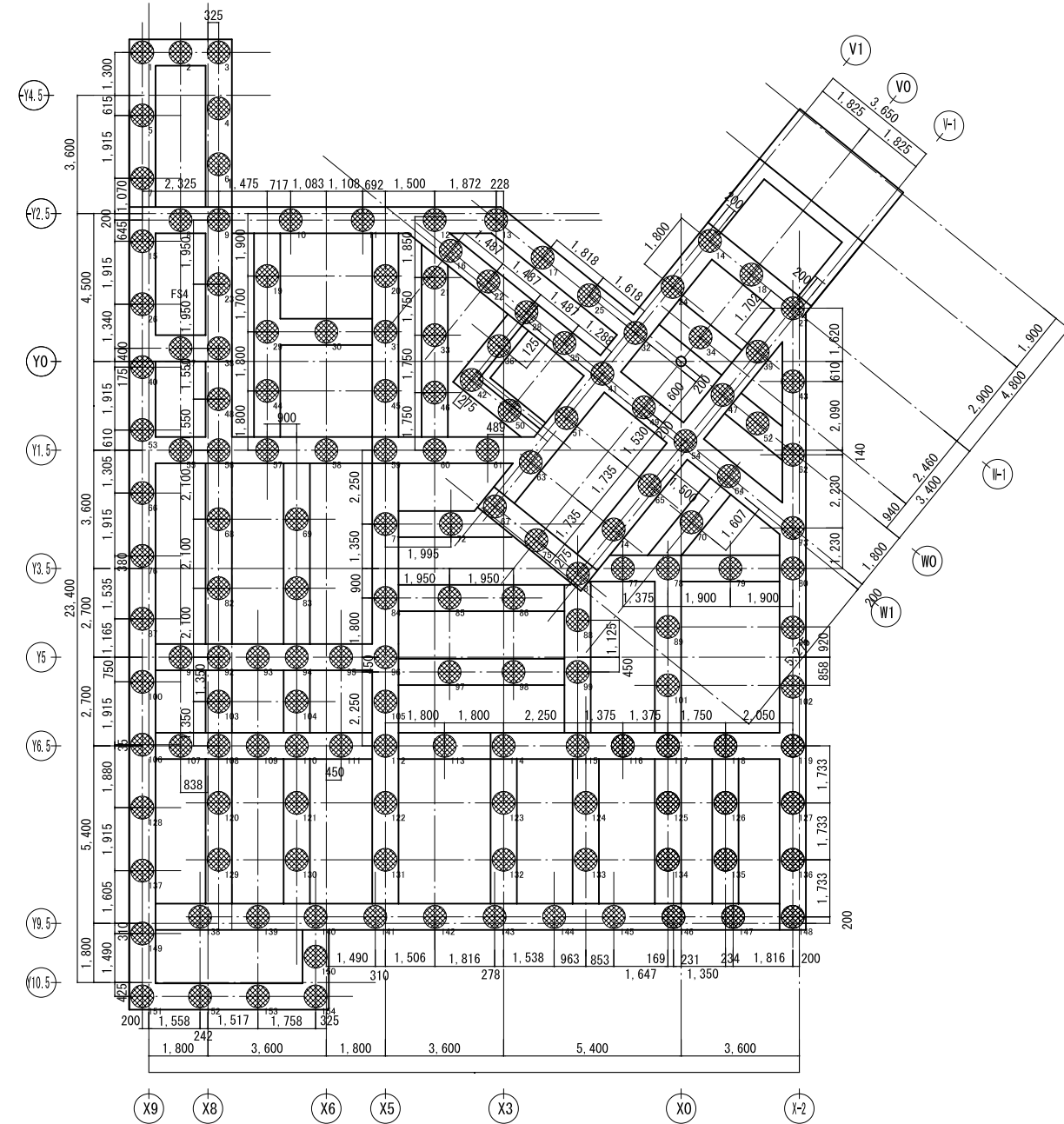
設計GL=85.8 m、1階FL=標高86.0m  
コラム径 :  $\Phi$  700mm  
掘削長 : 1階FL- 3.85~6.0m  
改良実長 : L=2.075~4.675m  
本数 : 154本  
添加量 : 450kg/m<sup>3</sup> Fc= 1200kN/m<sup>2</sup>

3. 2階地盤改良図

2階FL=標高89.45m  
コラム径 :  $\Phi$  600mm  
掘削長 : 2階FL- 8.0~9.45m  
改良実長 : L=5.5~8.525m  
本数 : 214本  
添加量 : 450kg/m<sup>3</sup> Fc= 1200kN/m<sup>2</sup>



2階地盤改良図



1階地盤改良図

| 作図履歴   |               | 校閲履歴   |          |
|--------|---------------|--------|----------|
| 日付     | 作図者           | 日付     | 校閲者      |
| 260227 | 建築設計グループ・藤 金明 | 251203 | 技術監理室・石井 |
|        | 作図            | 260309 | 技術監理室・石井 |
|        |               |        | 出荷前校閲    |

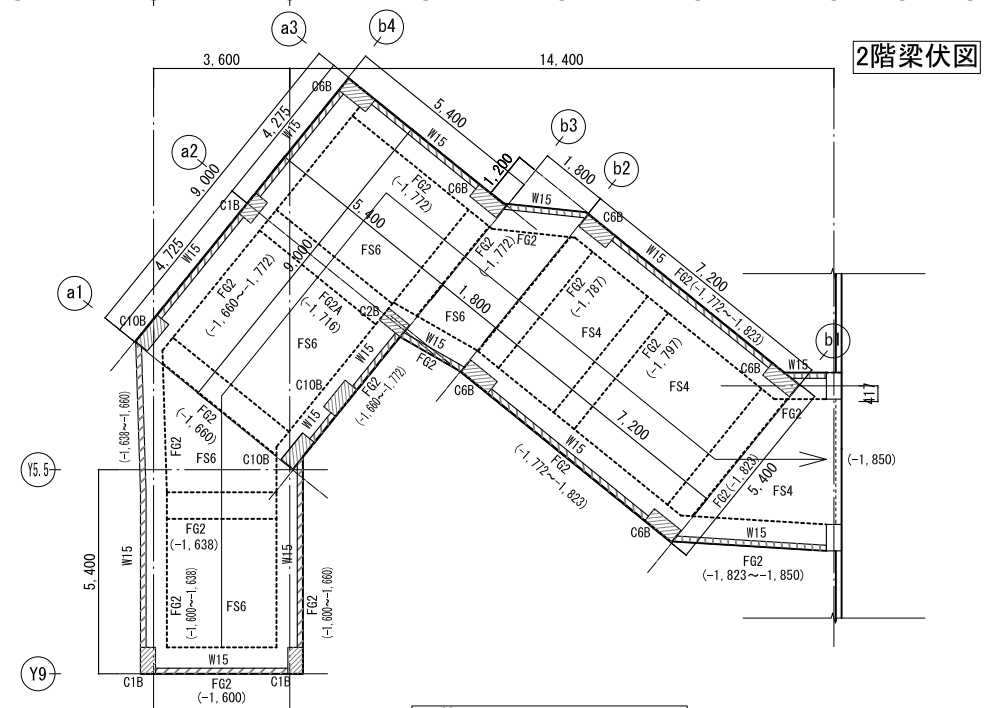
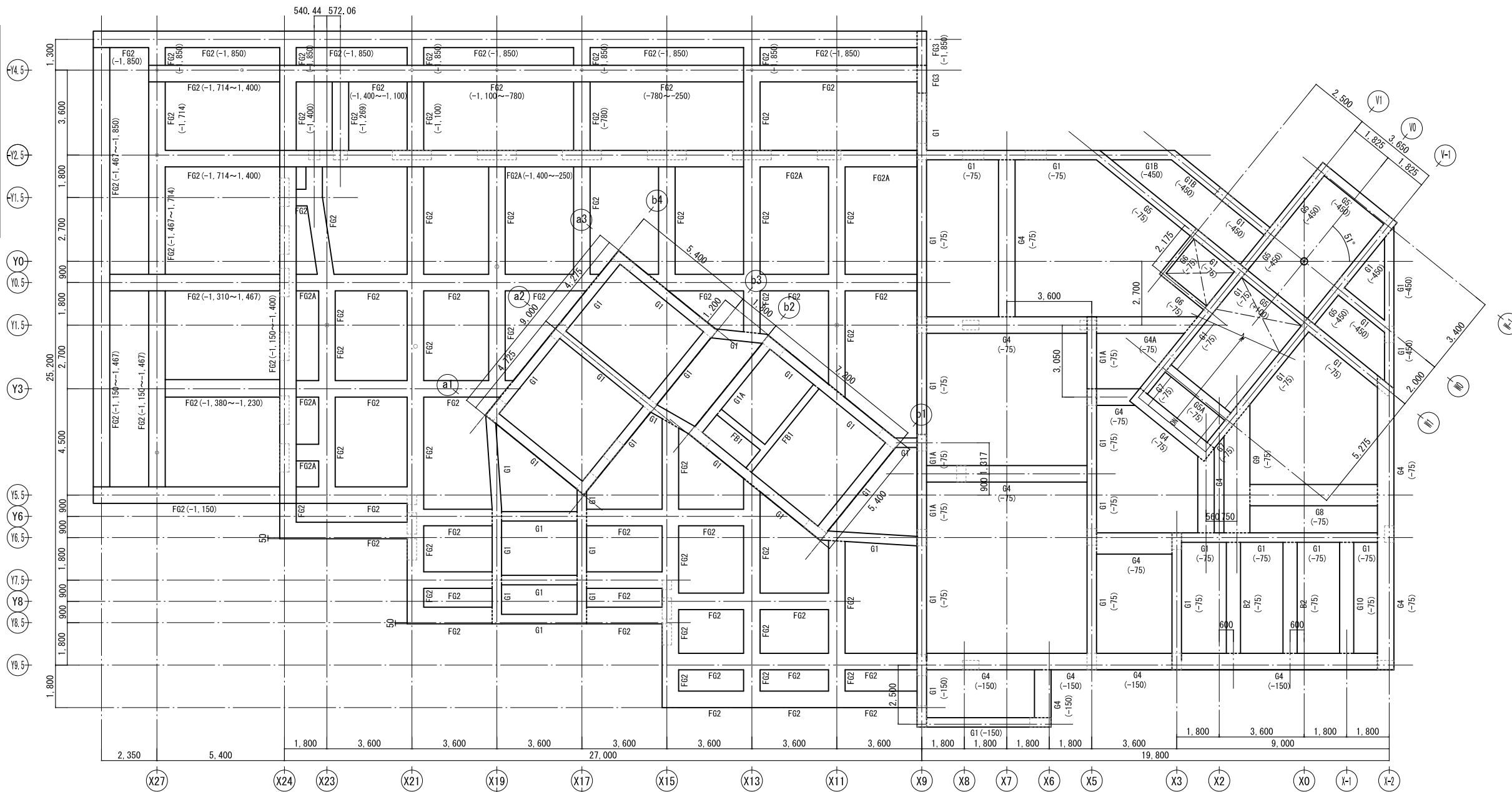
| 承認  |     | 検 査  |     | 作 図   |       |
|-----|-----|------|-----|-------|-------|
| 承認者 | 承認者 | P.L. | 担当者 | 作図担当者 | 作図担当者 |
|     |     |      |     |       |       |

|                    |              |                      |
|--------------------|--------------|----------------------|
| 業務No. 24-09        | 設計年月 2026.02 | 図 番                  |
| 工事名称               |              | 確認(構造)-11            |
| 益子町既存施設改修及び図書館建設工事 |              | S-11                 |
| 図面名称               |              | 縮尺                   |
| 1階・2階地盤改良図         |              | A1=1:100<br>A3=1:200 |



特記事項

- 2階-1,800階梁・土間伏図
  - 伏図は見下げ図とする。
  - 特記無きスラブレベルは(2FL-1,600~-1,850)とする。
- 2階梁伏図
  - 伏図は見下げ図とする。
  - 特記無き梁上端レベルは(2FL-225)とする。
  - ( )内数値は2FLを基準とする梁上端レベルを示す。



2階梁伏図

2階-1,800梁・土間伏図

|                                                                                                                                                                    |                                                                                   |                                                                                         |                                                                     |                                 |                                                                                                             |                                                                                                             |
|--------------------------------------------------------------------------------------------------------------------------------------------------------------------|-----------------------------------------------------------------------------------|-----------------------------------------------------------------------------------------|---------------------------------------------------------------------|---------------------------------|-------------------------------------------------------------------------------------------------------------|-------------------------------------------------------------------------------------------------------------|
|  株式会社 三上建築事務所<br><small>一級建築士事務所(茨城県)知事 登録第A0100号(0504) 茨城県水戸市大町三丁目4番36号</small> | 一級建築士登録 234778号<br>益子一彦<br>当該図書の設計者<br>一級建築士登録 285325号<br>構造設計一級建築士登録 20号<br>倉持勝己 | 第18版 2023.04改訂<br>作図履歴<br>日付 作図者 概要<br>260227 建築設計グループ・鎌 金明 作図<br>260309 技術監理室・石井 出荷前検図 | 検図履歴<br>日付 検図者 概要<br>251203 技術監理室・石井 精算前検図<br>260309 技術監理室・石井 出荷前検図 | 承認<br>所長 技術監理室室長 設計室室長 P.L. 担当者 | 作図<br>業務No. 24-09 設計年月 2026.02<br>工事名称<br>益子町既存施設改修及び図書館建設工事<br>図面名称<br>2階梁伏図<br>縮尺<br>A1=1:100<br>A3=1:200 | 図番<br>確認(構造)-13<br><b>S-13</b>                                                                              |
|                                                                                                                                                                    |                                                                                   | 倉持勝己                                                                                    |                                                                     | 承認<br>所長 技術監理室室長 設計室室長 P.L. 担当者 |                                                                                                             | 作図<br>業務No. 24-09 設計年月 2026.02<br>工事名称<br>益子町既存施設改修及び図書館建設工事<br>図面名称<br>2階梁伏図<br>縮尺<br>A1=1:100<br>A3=1:200 |

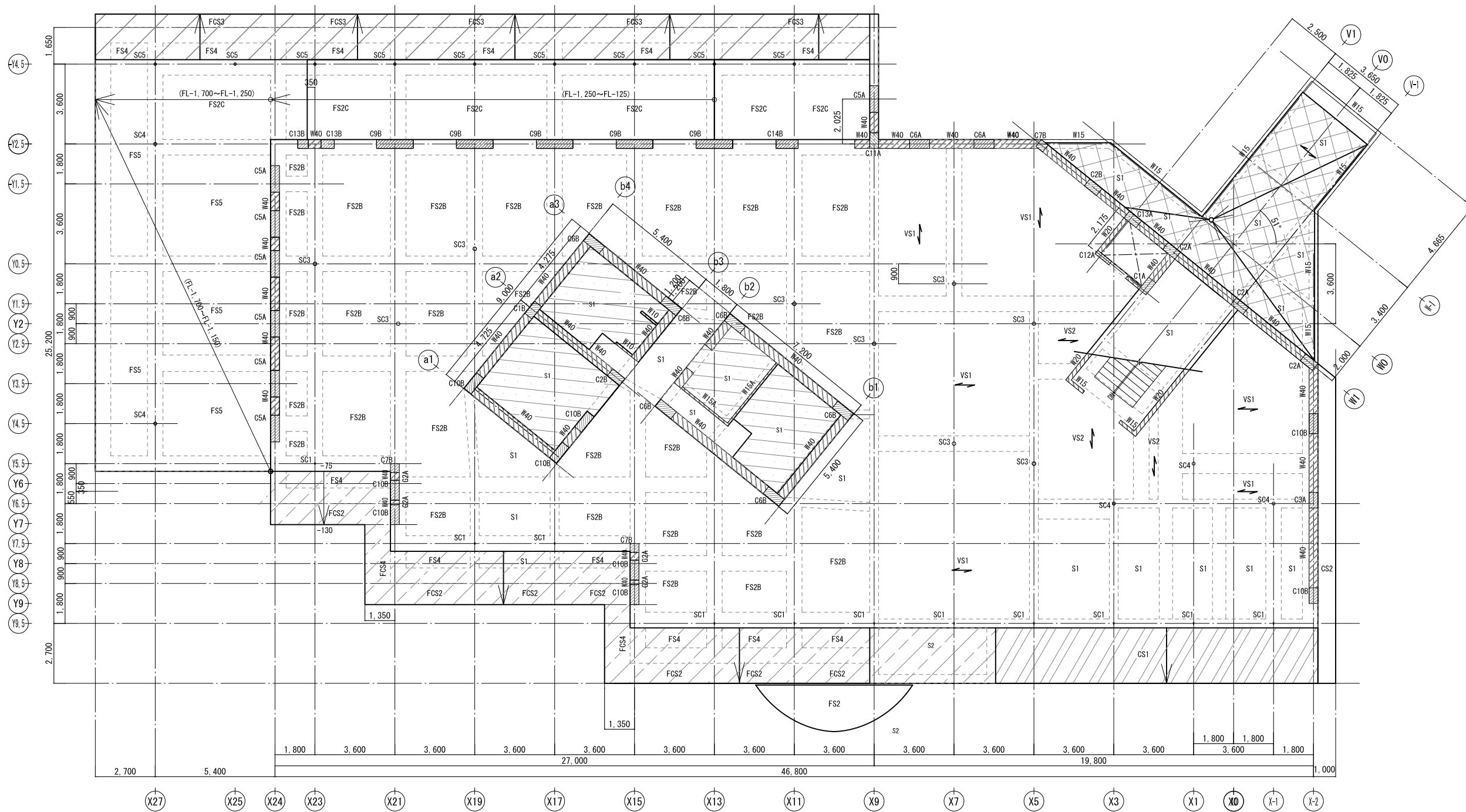
特記事項

1. 2階土間伏図

- (1) 伏図は見下げ図とする。
- (2) 特記無きスラブレベルは (FL-75) とする。  
スラブレベル凡例は下記による。

- 2FL: -30    2FL: -1600~-1550
- 2FL: -150~-180
- 2FL: -180~-235
- 2FL: -350~-450

- (3) 図中 ← 表記はスラブ主方向を示す。



2階土間伏図

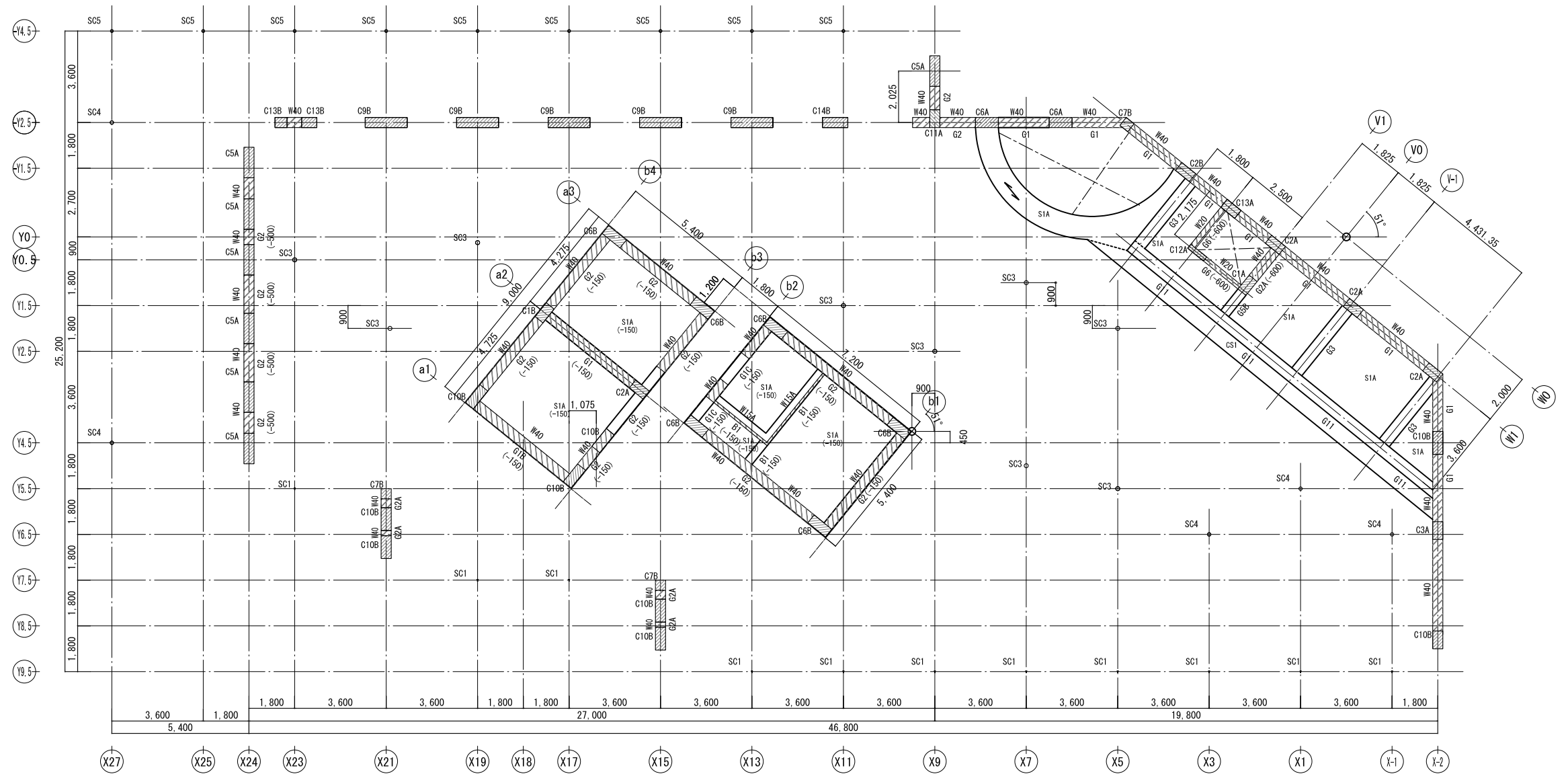
| 作図履歴                   | 検図履歴                  |
|------------------------|-----------------------|
| 日付 作図者 概要              | 日付 検図者 概要             |
| 260227 建築設計グループ・鎌金明 作図 | 251203 技術監理室・石井 精算前検図 |
|                        | 260309 技術監理室・石井 出荷前検図 |

| 承認 | 検図      | 検証    | 作図   |
|----|---------|-------|------|
| 所長 | 技術監理室室長 | 設計室室長 | P.L. |
|    |         |       | 担当者  |

特記事項

1. R階RC梁伏図 (1)

- (1) 伏図は見上げ図とする。
- (2) 特記無きスラブレベルはRSL-625とする。  
( )内数値はRSLを基準とするスラブレベルを示す。
- (3) 特記無き梁上端レベルは軸組図による。  
( )内数値はRFLを基準とする梁上端レベルを示す。
- (3) 図中  $\leftarrow$  表記はスラブ主方向を示す。

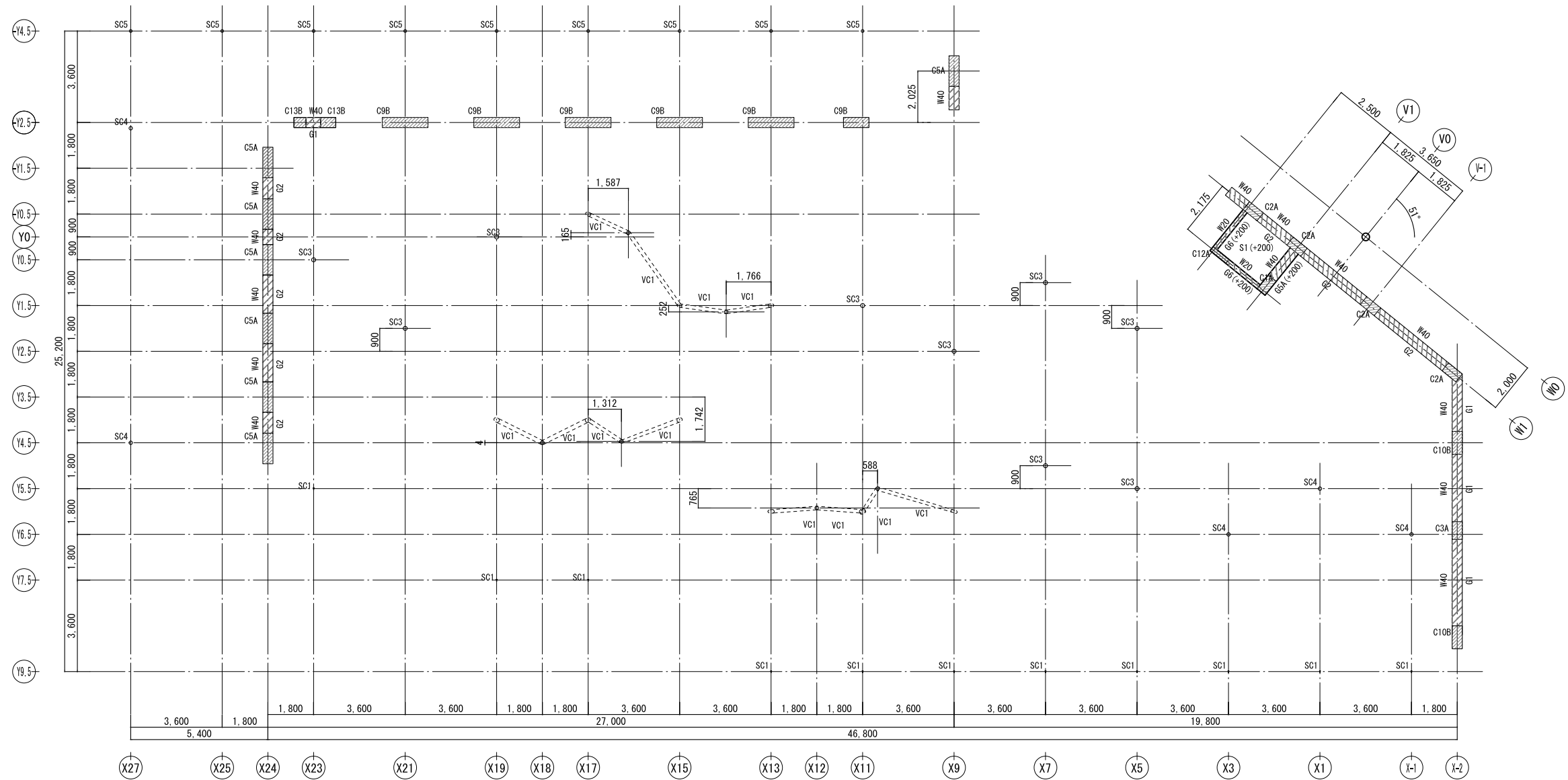


R階RC梁伏図 (1)

特記事項

1. R階RC梁伏図(2)

- (1) 伏図は見上げ図とする。
- (2) 特記無きスラブレベルはRSL+500とする。
- (3) 梁上端レベルは軸組図による。

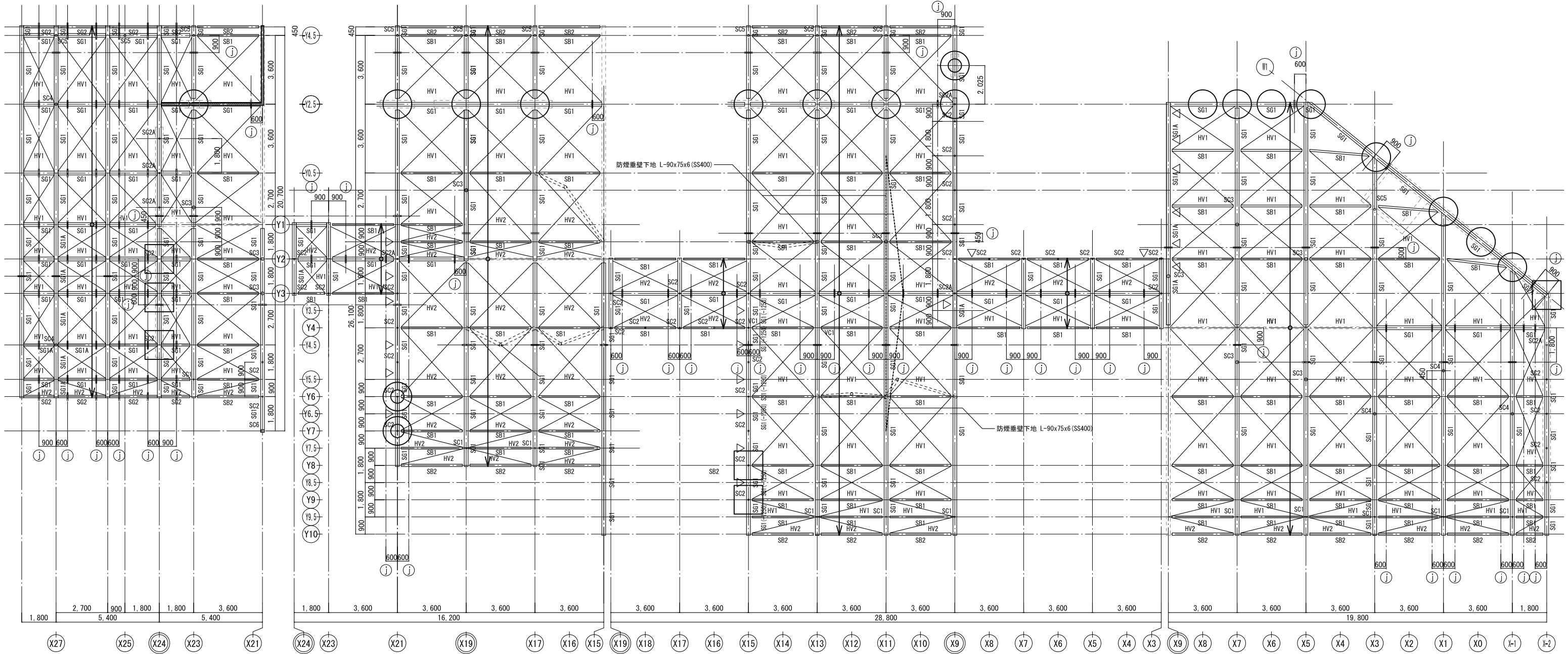


R階RC梁伏図(2)

特記事項

1. R階鉄骨梁伏図

- (1) 伏図は見上げ図とする。
- (2) 梁上端レベルは軸組図による。
- (3) 図中 (j) 表示は鉄骨部材の継手位置を示す。
- (4) ブレース  
 V1 : △ ○-76.3x4 (STK400)
- (5) 図中 ○ 表示はSG1アンカー部X1を示す。
- (6) 図中 ⊙ 表示はSG1アンカー部Y1を示す。
- (7) 図中 □ 表示はSG1アンカー部Y2を示す。
- (8) 図中 ■ 表示はサイレントスペースサッシュを示す。



R階鉄骨梁伏図

| 作図履歴   |                 | 検図履歴   |                |
|--------|-----------------|--------|----------------|
| 日付     | 作図者             | 日付     | 検図者            |
| 260227 | 建築設計グループ・鎌金明 作図 | 251203 | 技術監理室・石井 検図    |
|        |                 | 260309 | 技術監理室・石井 精算前検図 |
|        |                 |        | 出荷前検図          |

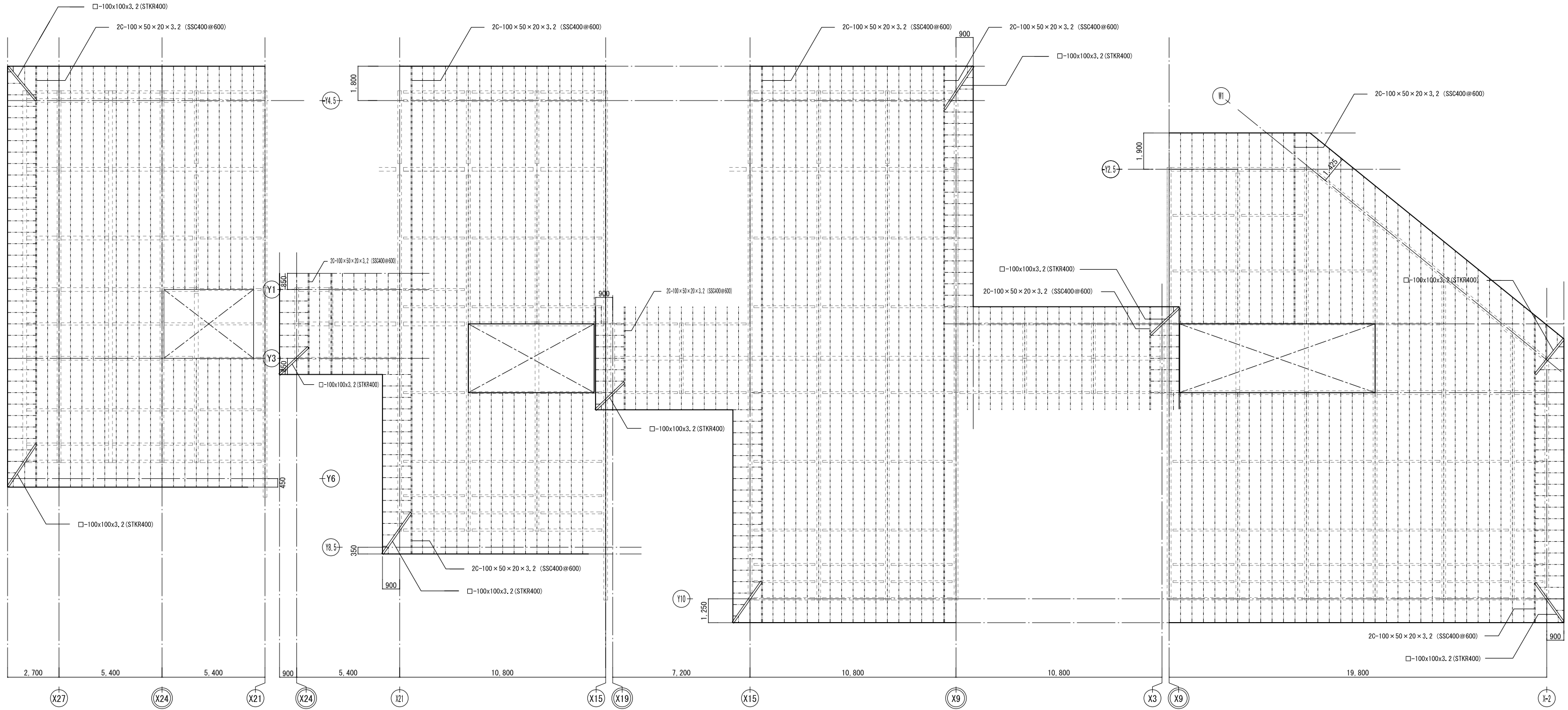
| 承認 |         | 検図    |      | 検証  |       | 作図 |  |
|----|---------|-------|------|-----|-------|----|--|
| 所長 | 技術監理室室長 | 設計室室長 | P.L. | 担当者 | 作図担当者 |    |  |
|    |         |       |      |     |       |    |  |

|                            |                            |
|----------------------------|----------------------------|
| 業務No. 24-09 設計年月 2026.02   | 図番                         |
| 工事名称<br>益子町既存施設改修及び図書館建設工事 | 確認(構造)-17                  |
| 図面名称<br>R階鉄骨梁伏図            | 縮尺<br>A1=1:100<br>A3=1:200 |

特記事項

1. R階屋根伏図

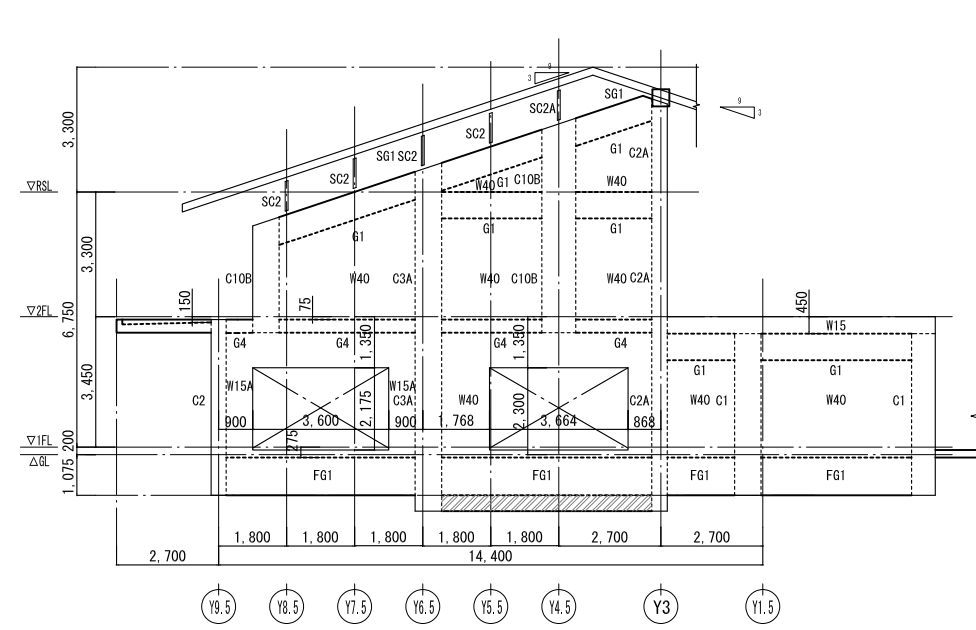
- (1) 伏図は見上げ図とする。
- (2) 図中 ----- 表示は母屋 (C-100×50×20×3.2 (SSC400)) @600を示す。



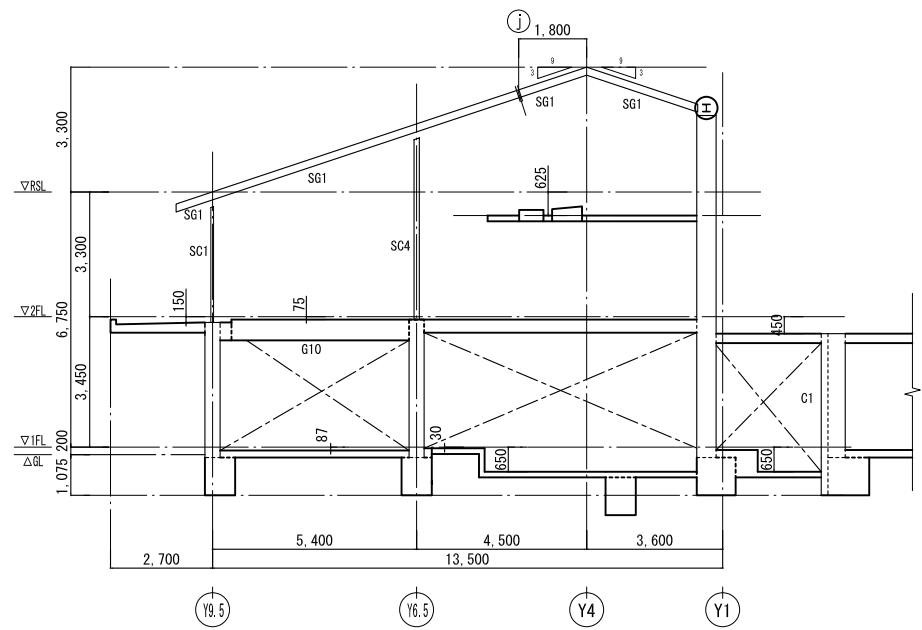
母屋伏図

特記事項

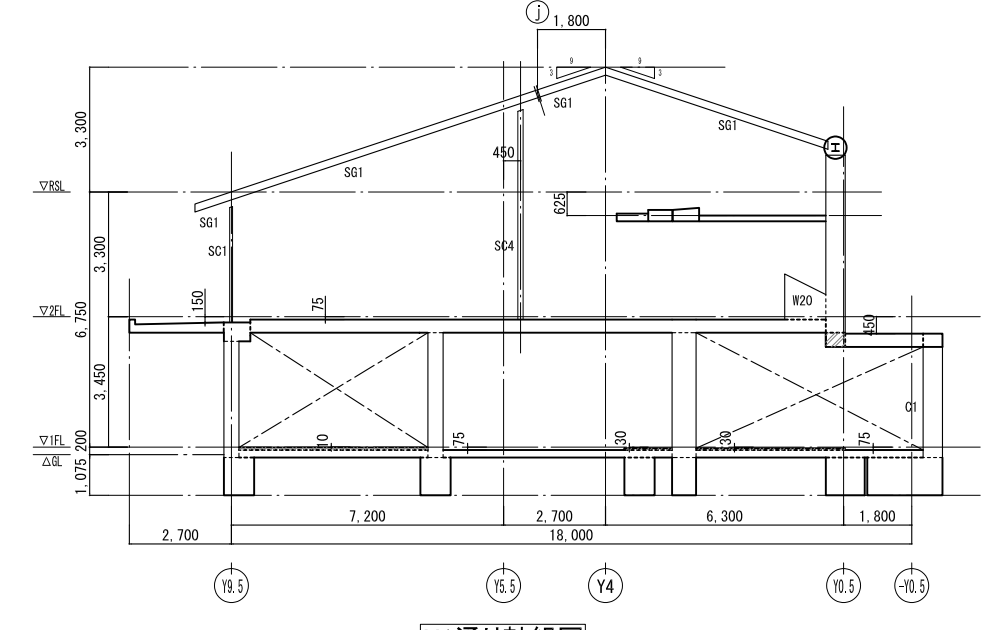
1. 図中  $\textcircled{j}$  表示は梁継手位置を示す。
2. 図中  $\text{■}$  表示はコンクリート打ち増し部を示す。
3. 図中  $\textcircled{\text{I}}$  表示はSG1アンカー部X1を示す。
4. 図中  $\textcircled{\text{II}}$  表示はSG1アンカー部Y2を示す。



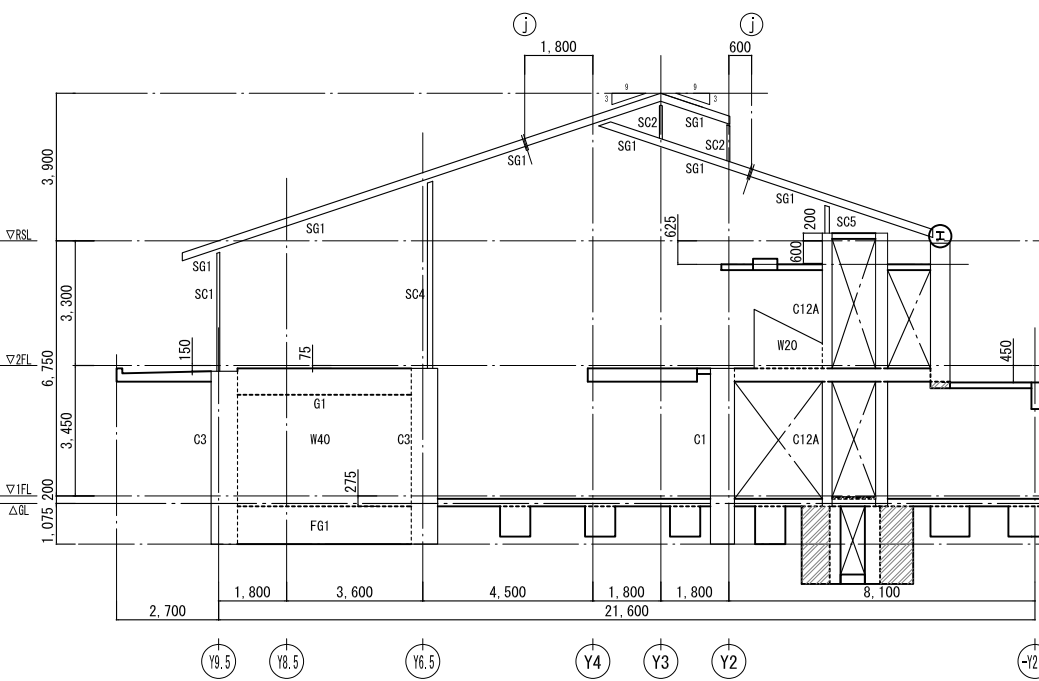
X-2通り軸組図



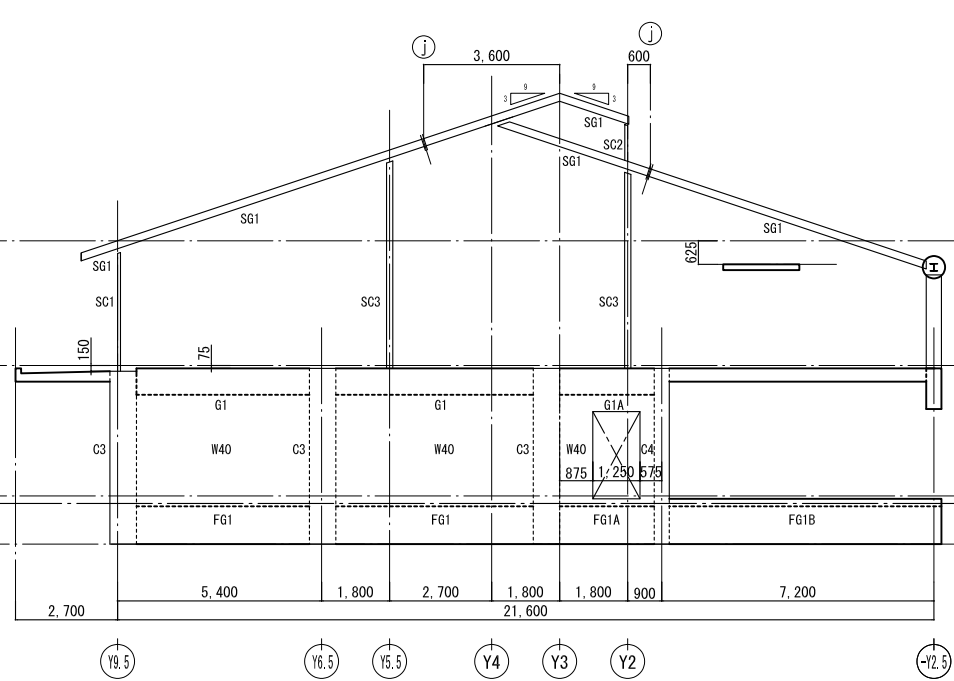
X-1通り軸組図



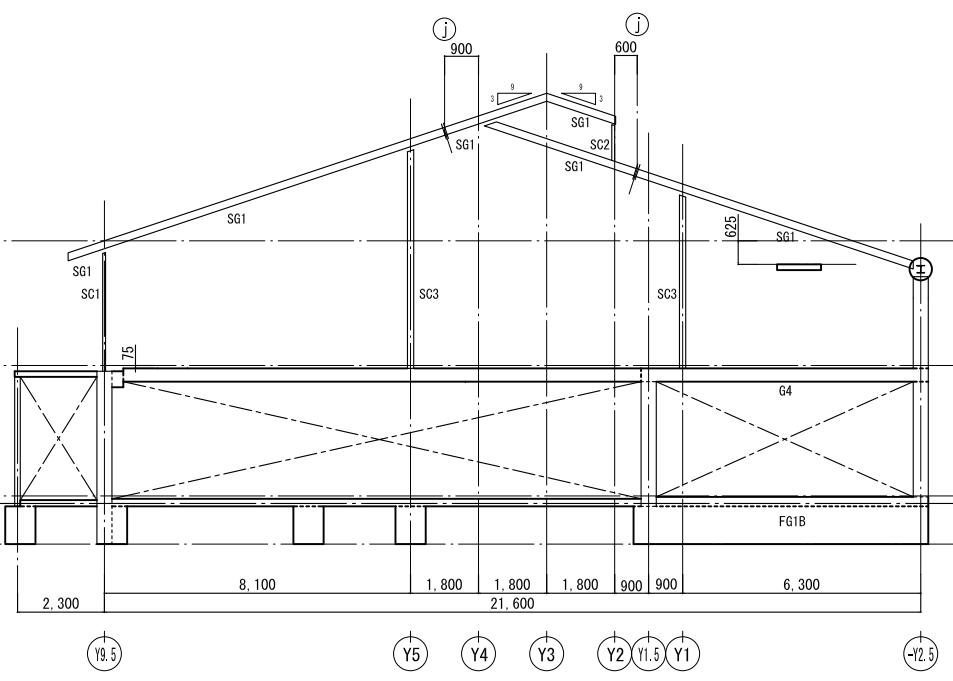
X1通り軸組図



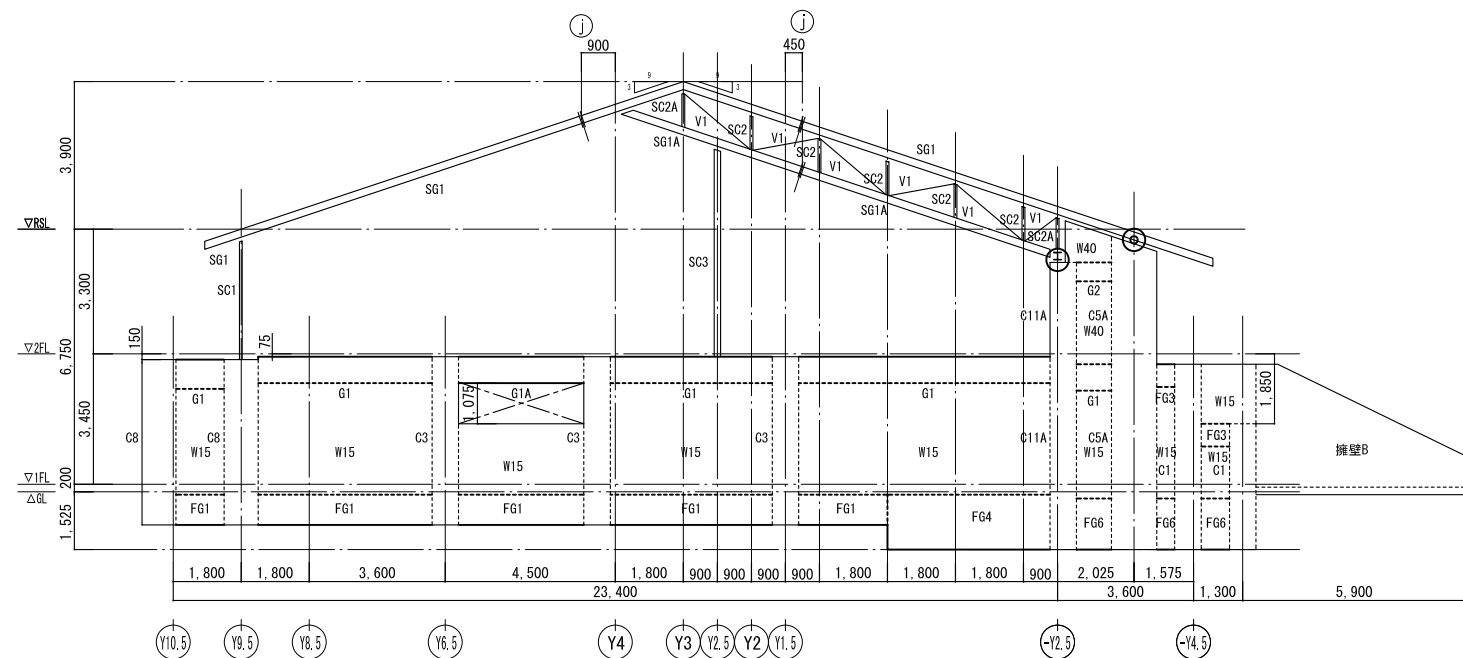
X3通り軸組図



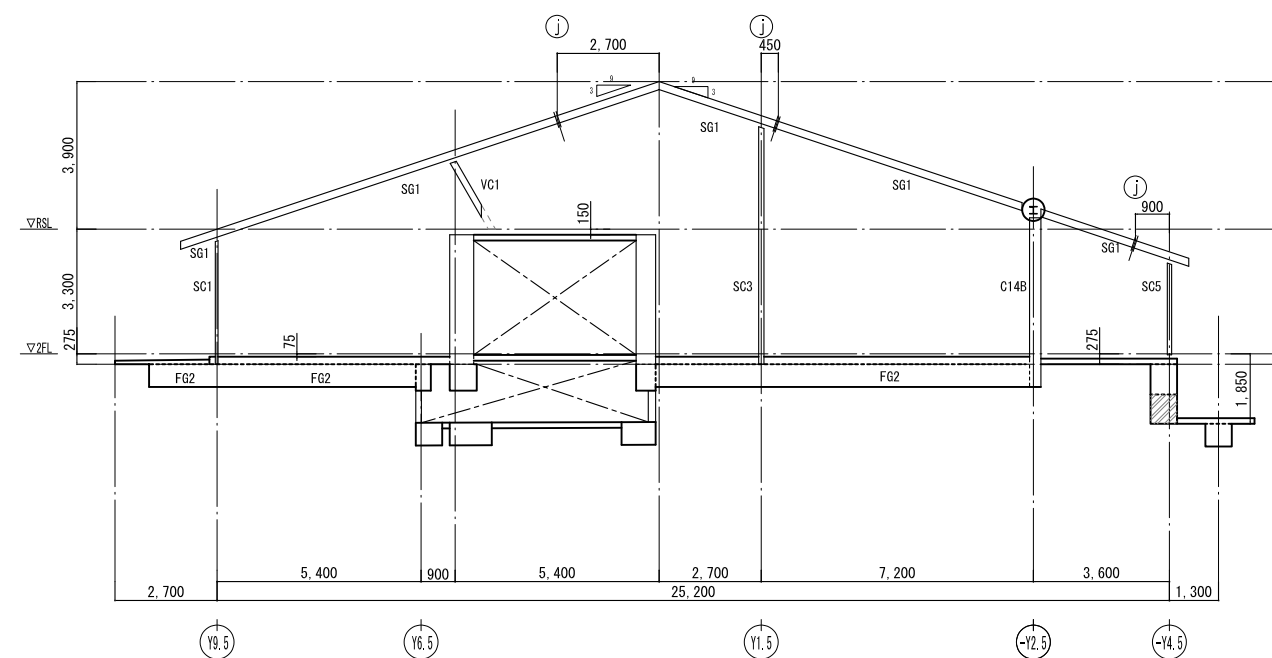
X5通り軸組図



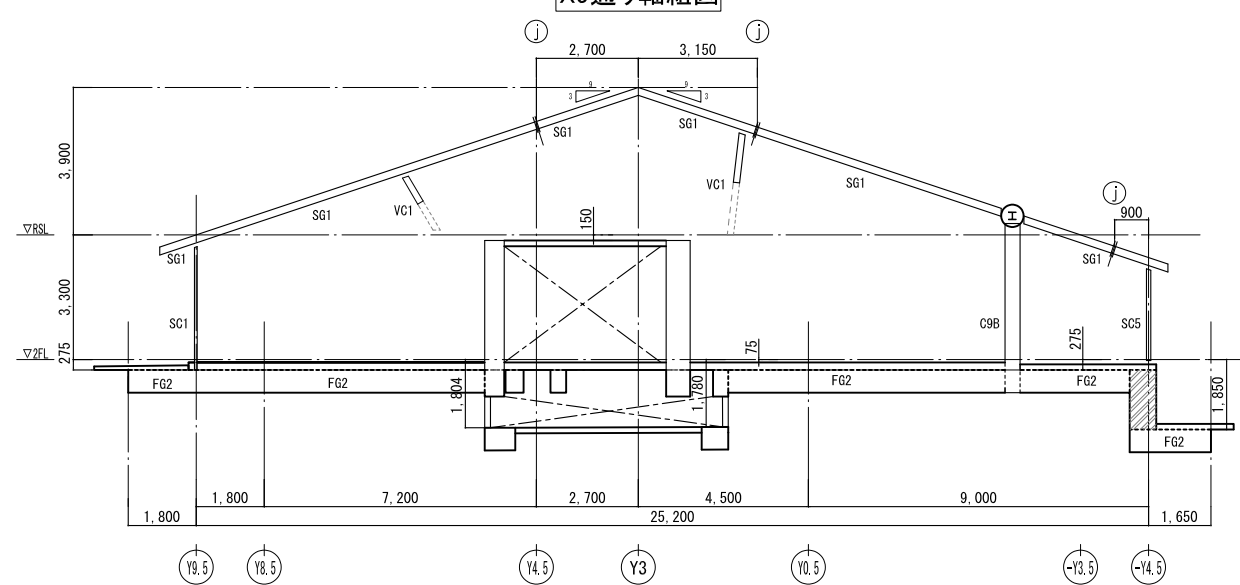
X7通り軸組図



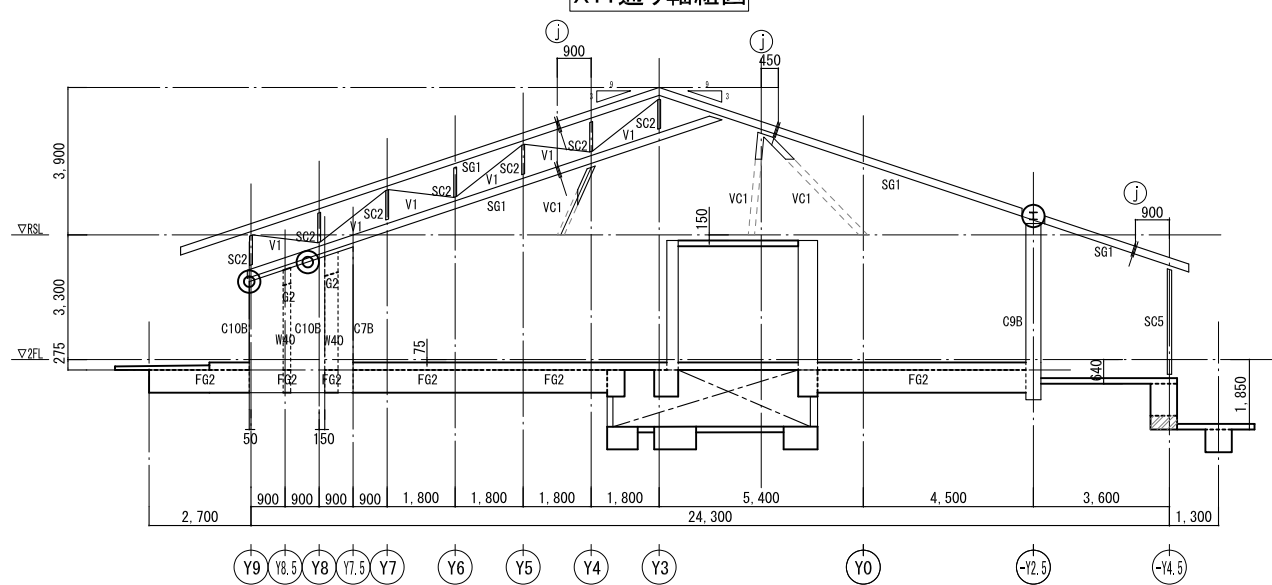
X9通り軸組図



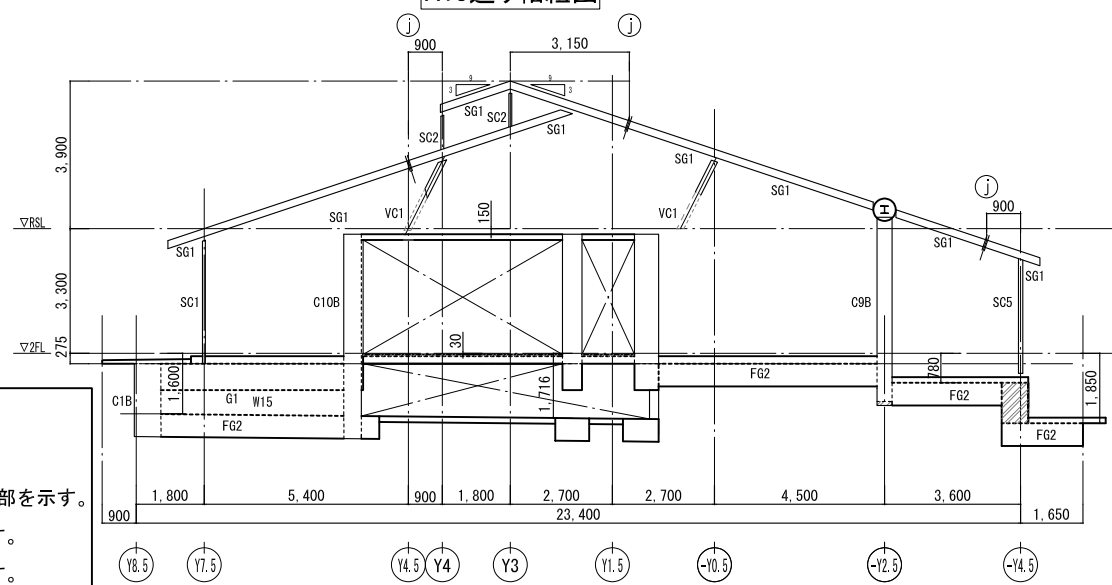
X11通り軸組図



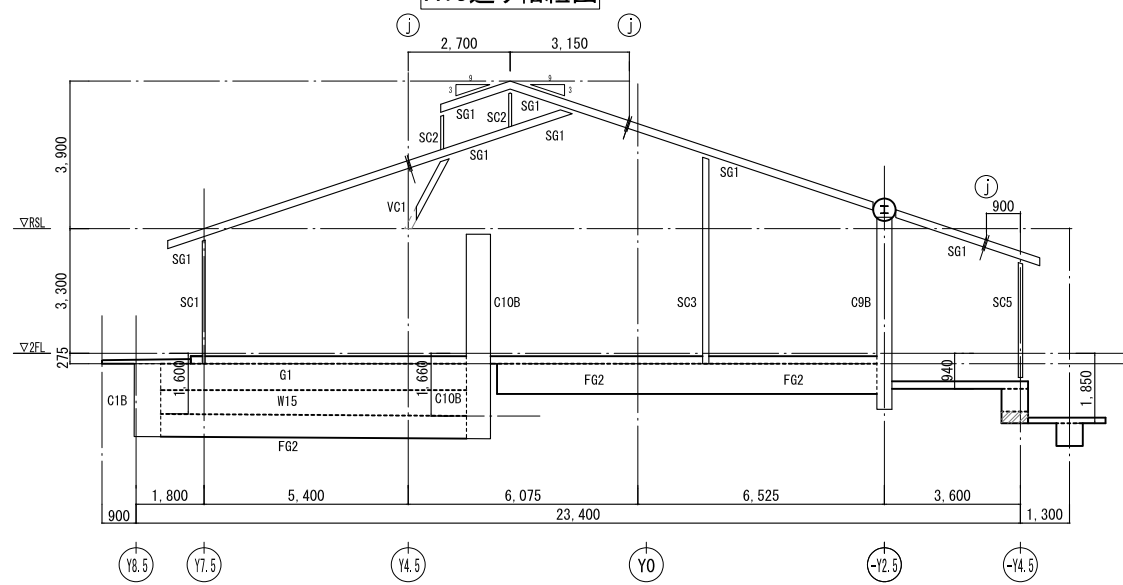
X13通り軸組図



X15通り軸組図



X17通り軸組図



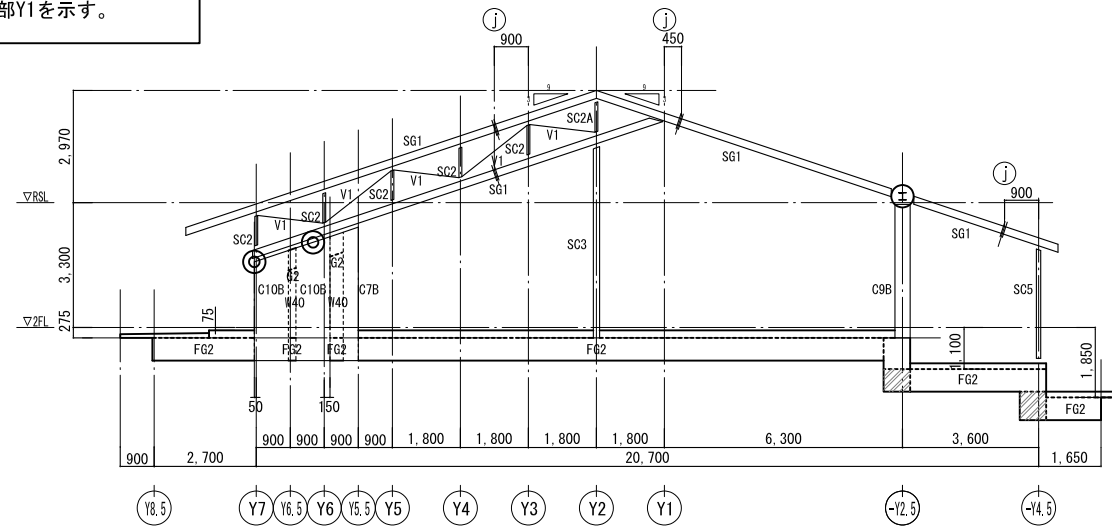
X19通り軸組図

- 特記事項**
1. 図中  $\textcircled{j}$  表示は梁継手位置を示す。
  2. 図中  $\textcircled{\text{斜線}}$  表示はコンクリート打ち増し部を示す。
  3. 図中  $\textcircled{\text{○}}$  表示はSG1アンカー部X1を示す。
  4. 図中  $\textcircled{\text{◎}}$  表示はSG1アンカー部Y1を示す。

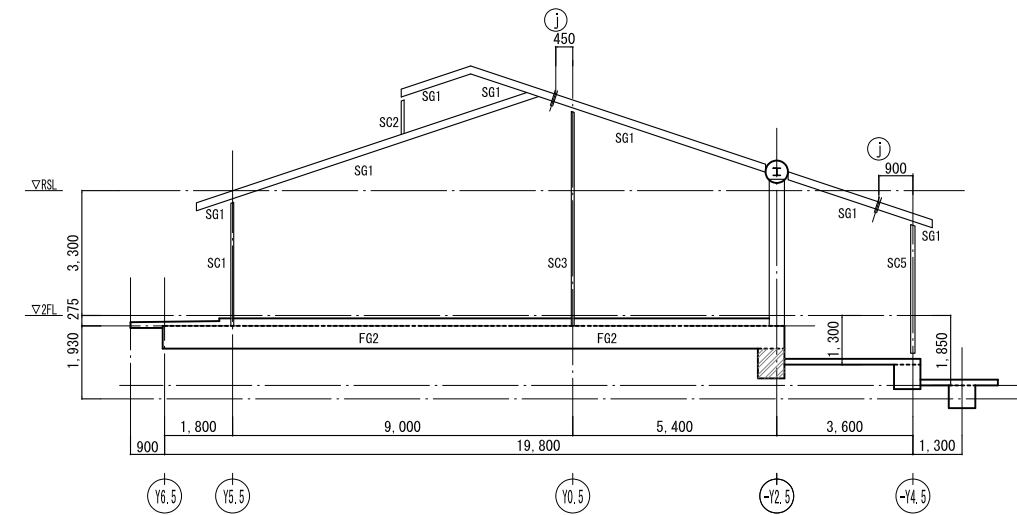
|                                                                                                                                                                           |                                                                                                                   |                                                                       |                                                                     |                                 |             |                                                                                                                    |                             |
|---------------------------------------------------------------------------------------------------------------------------------------------------------------------------|-------------------------------------------------------------------------------------------------------------------|-----------------------------------------------------------------------|---------------------------------------------------------------------|---------------------------------|-------------|--------------------------------------------------------------------------------------------------------------------|-----------------------------|
|  <b>株式会社 三上建築事務所</b><br><small>一級建築士事務所(茨城県)知事 登録第A0100号(0504) 茨城県水戸市大町三丁目4番36号</small> | 第18版 2023.04改訂<br>一級建築士登録 234778号<br><b>益子一彦</b><br>当該図書の設計者<br>一級建築士登録 285325号<br>構造設計一級建築士登録 20号<br><b>倉持勝己</b> | 作図履歴<br>日付 作図者 概要<br>260227 建築設計グループ・鎌 金明 作図<br>260309 技術監理室・石井 出荷前検図 | 検図履歴<br>日付 検図者 概要<br>251203 技術監理室・石井 精算前検図<br>260309 技術監理室・石井 出荷前検図 | 承認<br>所長 技術監理室室長 設計室室長 P.L. 担当者 | 作図<br>作図担当者 | 業務No. 24-09 設計年月 2026.02<br>工事名称<br><b>益子町既存施設改修及び図書館建設工事</b><br>図面名称<br><b>軸組図2</b><br>縮尺<br>A1=1:100<br>A3=1:200 | 図番<br><b>確認(構造)-20 S-20</b> |
|                                                                                                                                                                           |                                                                                                                   | 一級建築士事務所(茨城県)知事 登録第A0100号(0504) 茨城県水戸市大町三丁目4番36号                      |                                                                     |                                 |             |                                                                                                                    |                             |

特記事項

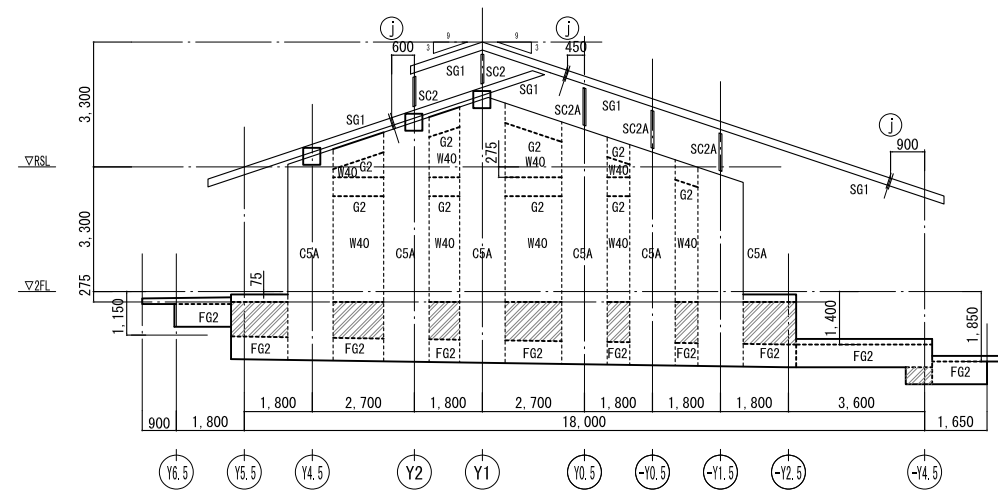
1. 図中 (j) 表示は梁継手位置を示す。
2. 図中 [斜線] 表示はコンクリート打ち増し部を示す。
3. 図中 (○) 表示はSG1アンカー部X1を示す。
4. 図中 (◎) 表示はSG1アンカー部Y1を示す。



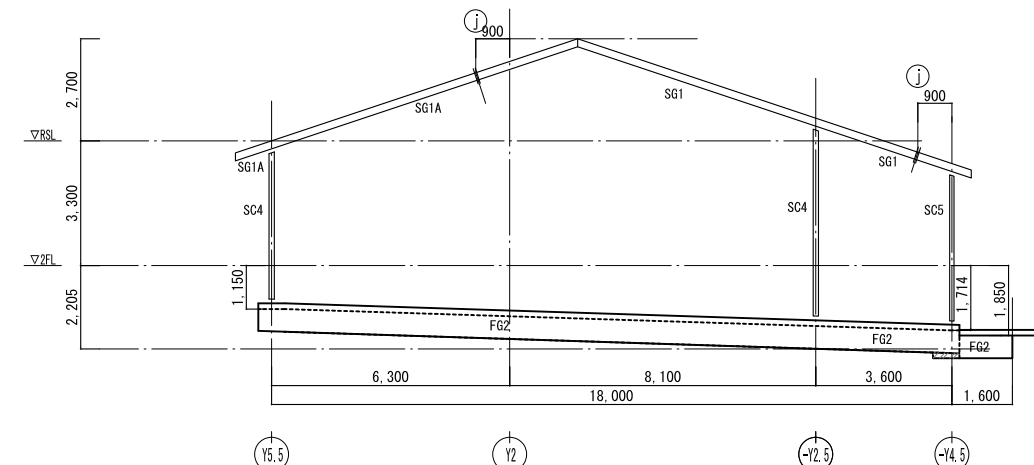
X21通り軸組図



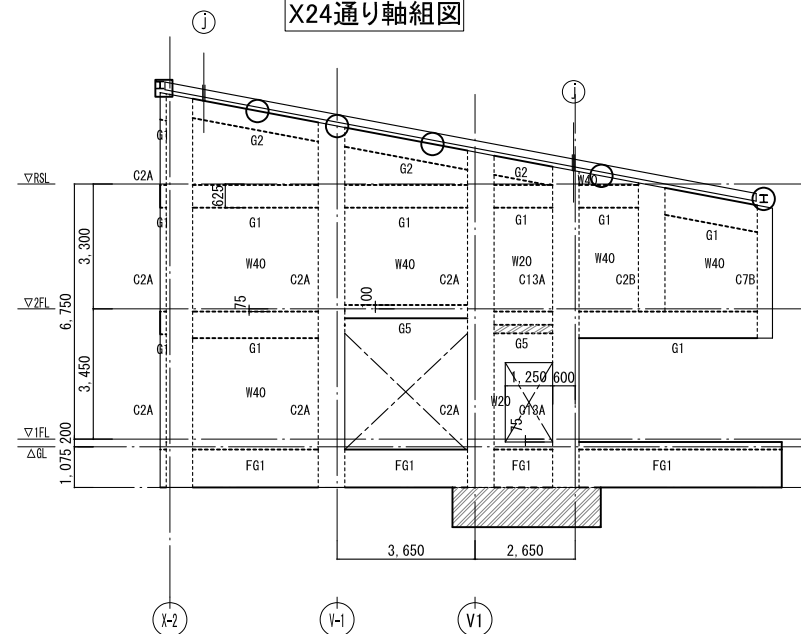
X23通り軸組図



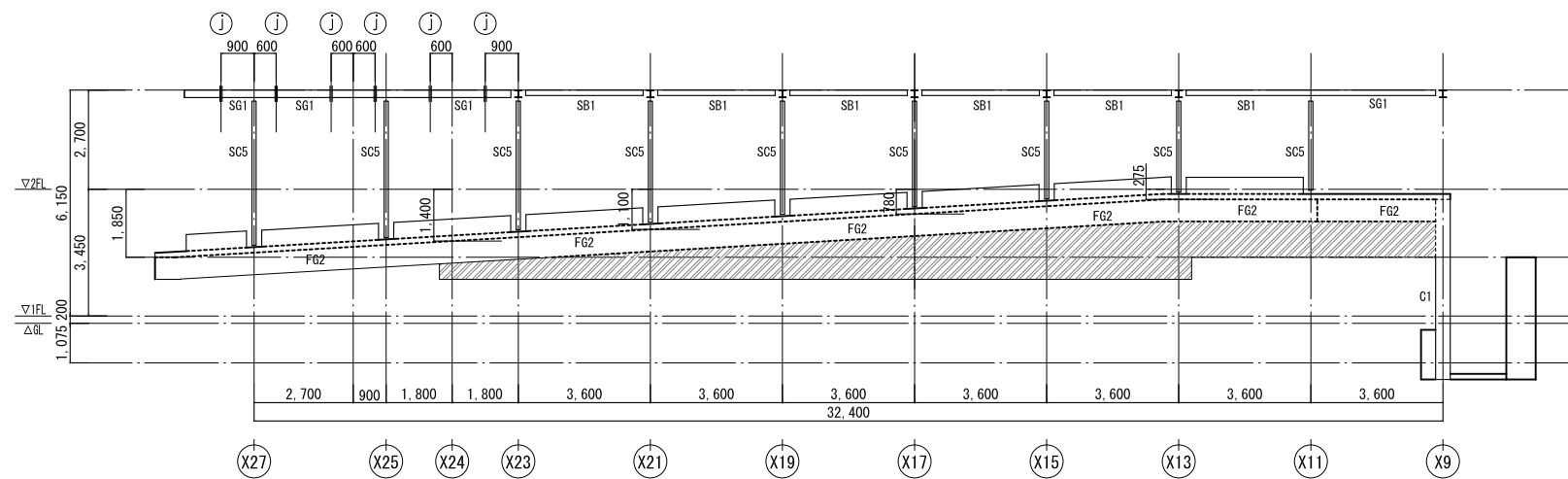
X24通り軸組図



X27通り軸組図







W1通り軸組図

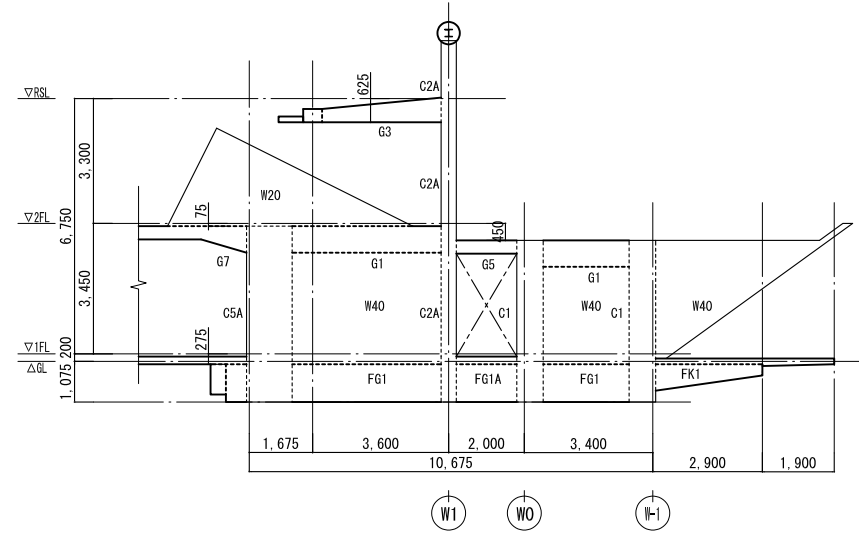


-Y4.5通り軸組図

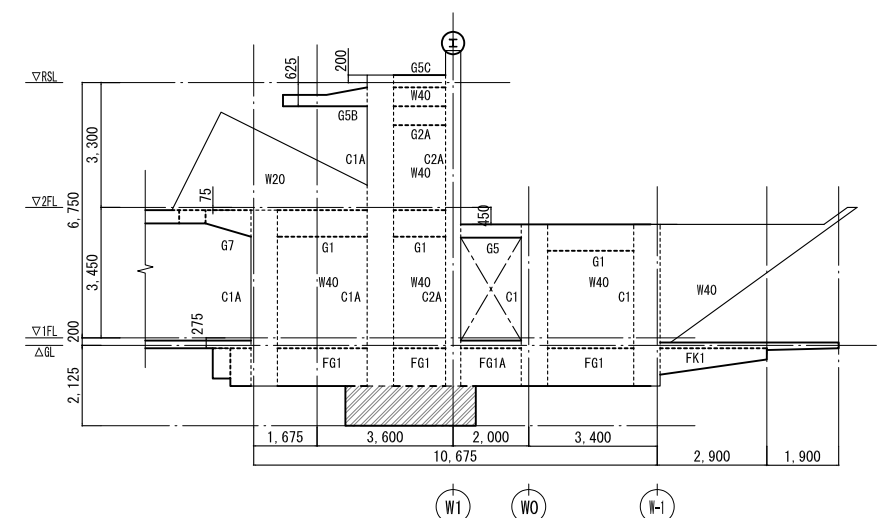


特記事項

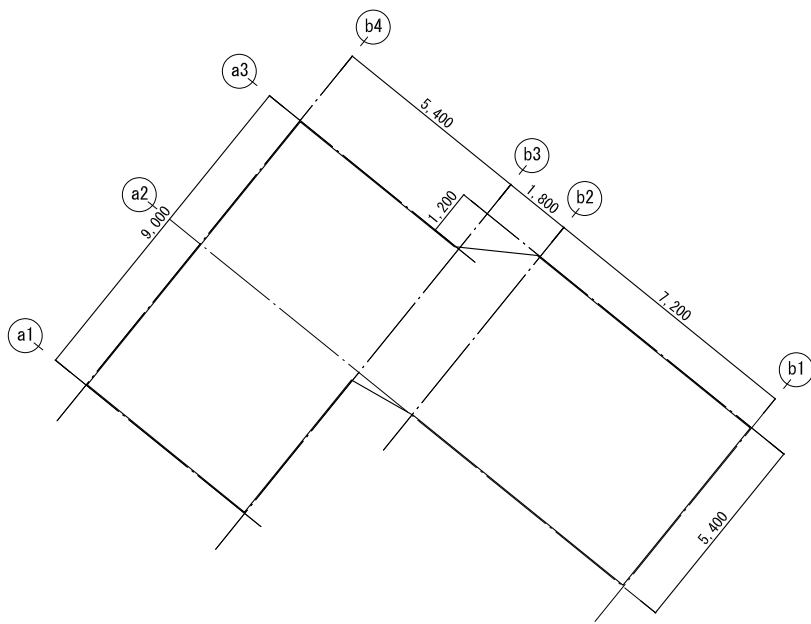
- 1. 図中  表示はコンクリート打ち増し部を示す。
- 3. 図中  表示はSG1アンカー部X1を示す。
- 4. 図中  表示はSG1アンカー部Y1を示す。
- 5. 図中  表示はSG1アンカー部Y2を示す。



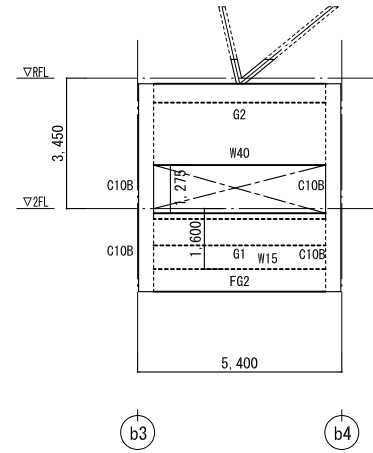
V-1通り軸組図



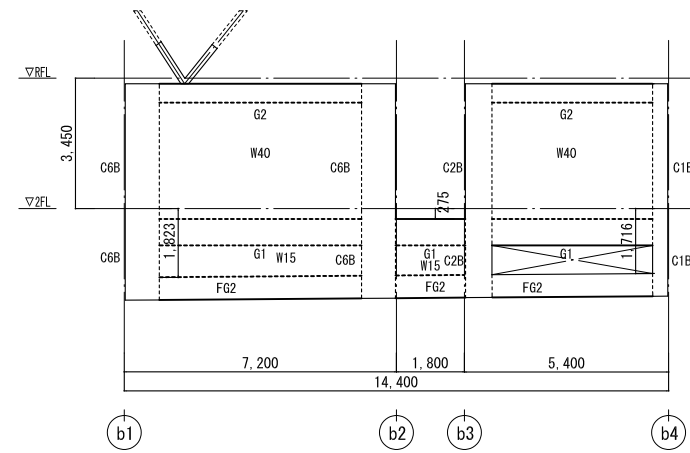
V1通り軸組図



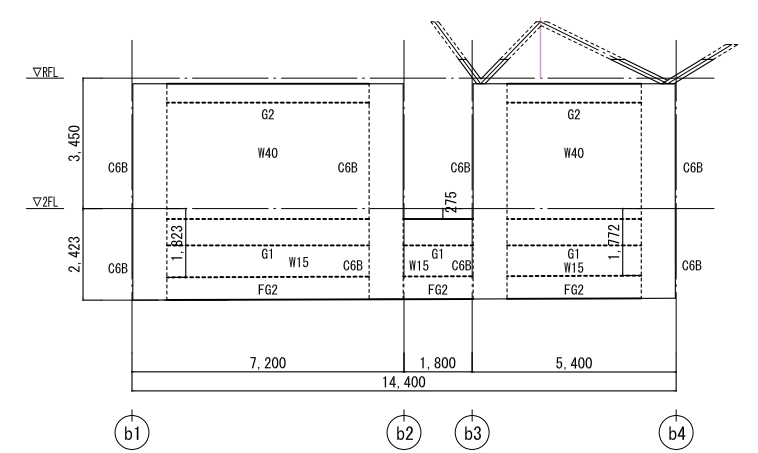
トイレ・機械室キープラン



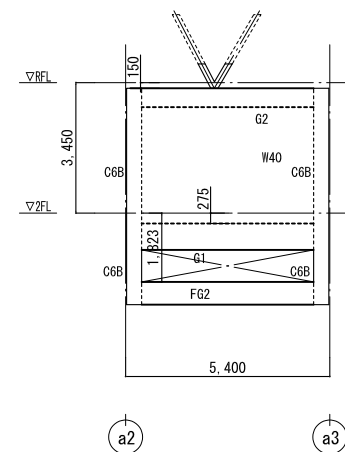
a1通り軸組図



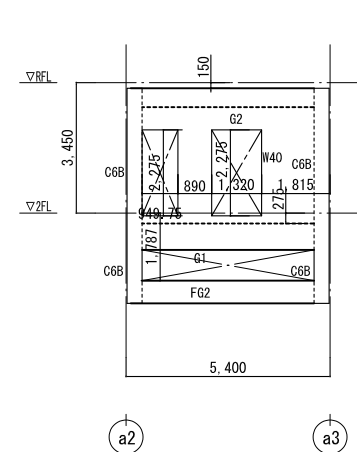
a2通り軸組図



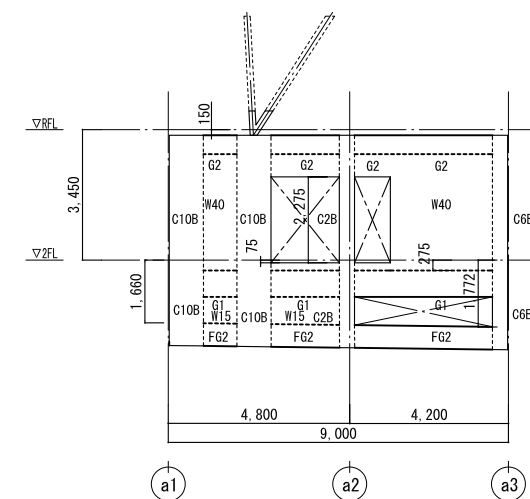
a3通り軸組図



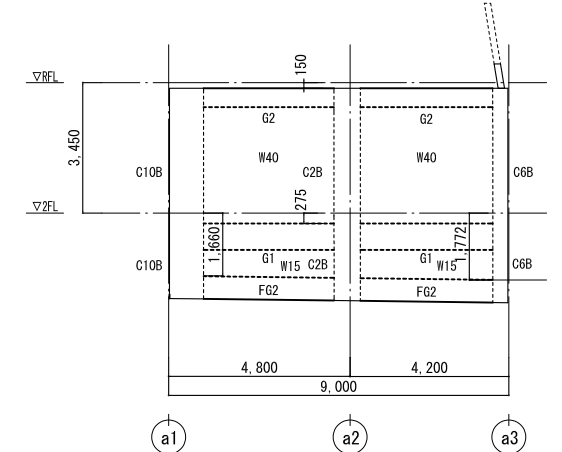
b1通り軸組図



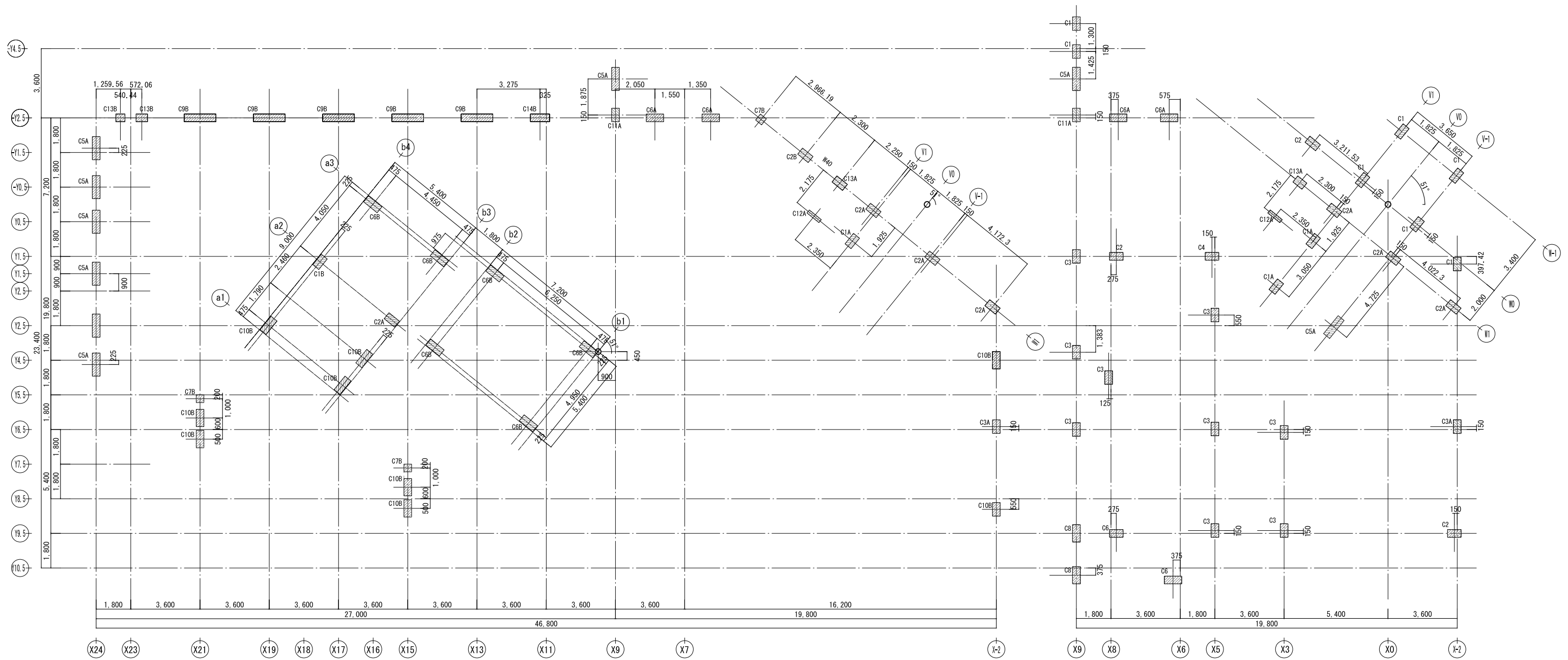
b2通り軸組図



b3通り軸組図



b4通り軸組図



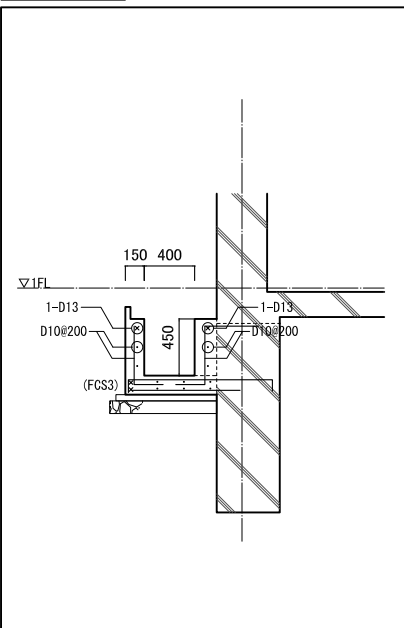
2階柱芯伏図

1階柱芯伏図

柱リスト ※1 フープは全てスパイラルとする。(仕口部分は除く) ※2 柱幅1,500以上の場合は、H形とする。

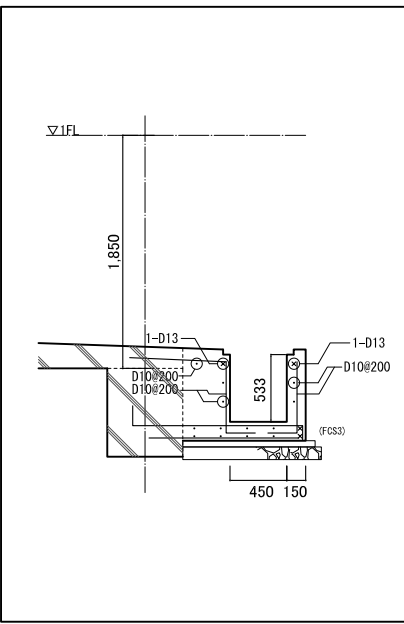
| 記号 | C1          | C1A         | C1B         | C2          | C2A         | C2B         | C3          | C3A         | C4          | C5          | C5A         | C6          |
|----|-------------|-------------|-------------|-------------|-------------|-------------|-------------|-------------|-------------|-------------|-------------|-------------|
| 断面 |             | 400 × 700   | 400 × 700   |             | 700 × 400   | 700 × 400   |             | 400 × 700   | 700 × 400   | 400 × 1,200 | 400 × 1,200 |             |
| 2F |             |             |             |             |             |             |             |             |             |             |             |             |
| 主筋 |             | 8 - D22     | 8 - D22     |             | 16 - D22    | 16 - D22    |             | 12 - D22    |             | 40 - D25    | 40 - D25    |             |
| 帯筋 |             | □ - D13#100 | □ - D13#100 |             | □ - D13#100 | □ - D13#100 |             | □ - D13#100 |             | □ - D13#100 | □ - D13#100 |             |
| 断面 | 400 × 700   | 400 × 700   |             | 700 × 400   | 700 × 400   |             | 400 × 700   | 400 × 700   | 700 × 400   | 400 × 1,200 | 400 × 1,200 | 900 × 400   |
| 1F |             |             |             |             |             |             |             |             |             |             |             |             |
| 主筋 | 8 - D22     | 8 - D22     |             | 16 - D22    | 16 - D22    |             | 14 - D22    | 12 - D22    | 8 - D22     | 40 - D25    | 40 - D25    | 20 - D22    |
| 帯筋 | □ - D13#100 | □ - D13#100 |             | □ - D13#100 | □ - D13#100 |             | □ - D13#100 | □ - D13#100 | □ - D13#100 | □ - D13#100 | □ - D13#100 | □ - D13#100 |

側溝配筋詳細図1



| 記号 | C6A         | C6B         | C7B         | C8          | C9B         | C10B        | C11A        | C12A        | C13A        | C13B        | C14B        |
|----|-------------|-------------|-------------|-------------|-------------|-------------|-------------|-------------|-------------|-------------|-------------|
| 断面 | 900 × 400   | 900 × 400   | 400 × 400   |             | 1,650 × 400 | 400 × 900   | 400 × 700   | 800 × 200   | 600 × 400   | 600 × 400   | 1,000 × 400 |
| 2F |             |             |             |             |             |             |             |             |             |             |             |
| 主筋 | 20 - D22    | 20 - D22    | 12 - D22    |             | 12 - D22    | 30 - D22    | 8 - D22     | 10 - D16    | 8 - D22     | 8 - D22     | 22 - D22    |
| 帯筋 | □ - D13#100 | □ - D13#100 | □ - D13#100 |             | □ - D13#100 | □ - D13#100 | □ - D13#100 | □ - D10#100 | □ - D13#100 | □ - D13#100 | □ - D13#100 |
| 断面 | 900 × 400   |             |             | 400 × 900   |             |             | 400 × 1,400 | 800 × 200   | 600 × 400   |             |             |
| 1F |             |             |             |             |             |             |             |             |             |             |             |
| 主筋 | 20 - D22    |             |             | 18 - D22    |             |             | 16 - D22    | 10 - D16    | 8 - D22     |             |             |
| 帯筋 | □ - D13#100 |             |             | □ - D13#100 |             |             | □ - D13#100 | □ - D10#100 | □ - D13#100 |             |             |

側溝配筋詳細図2



基礎大梁リスト ※1 幅止め筋はD10#1,000とする。 ※2 梁主筋組は伏図のX方向を上段、Y方向を下段として行う。

| 記号   | FG1         | FG1A        | FG1B        | FG2         | FG2A        | FG3         | FG4         | FG5         | FG6 (FG6A)          | FB1         | FB2         | FB2A        | FB3         | FK1           |
|------|-------------|-------------|-------------|-------------|-------------|-------------|-------------|-------------|---------------------|-------------|-------------|-------------|-------------|---------------|
| 断面   | 800 × 1,000 | 800 × 1,000 | 800 × 1,000 | 700 × 600   | 700 × 600   | 400 × 600   | 800 × 1,450 | 250 × 1,000 | 800 × 1,350 (1,000) | 350 × 600   | 800 × 800   | 800 × 800   | 500 × 300   | 500 × 700~300 |
| 位置   | 全断面         | 全断面         | 全断面         | 全断面         | 全断面         | 全断面         | 全断面         | 全断面         | 全断面                 | 全断面         | 全断面         | 全断面         | 全断面         | 全断面           |
| ▽1FL |             |             |             |             |             |             |             |             |                     |             |             |             |             |               |
| 断面   |             |             |             |             |             |             |             |             |                     |             |             |             |             |               |
| 上端主筋 | 5 - D22     | 8 - D22     | 11/1 - D22  | 5 - D22     | 9 - D22     | 4 - D22     | 11/1 - D22  | 3 - D22     | 5 - D22             | 4 - D19     | 10 - D19    | 11 - D22    | 5 - D19     | 5/3 - D19     |
| 下端主筋 | 5 - D22     | 11/1 - D22  | 10 - D22    | 5 - D22     | 9 - D22     | 4 - D22     | 11/1 - D22  | 3 - D22     | 11/1 - D22          | 4/1 - D19   | 7 - D19     | 7 - D22     | 4 - D19     | 5 - D19       |
| 筋    | □ - D10#150 | □ - D13#100 | □ - D10#150 | □ - D10#150 | □ - D10#100 | □ - D10#150 | □ - D10#150 | □ - D10#150 | □ - D10#150         | □ - D10#200 | □ - D10#150 | □ - D10#150 | □ - D10#150 | □ - D10#150   |
| 腹筋   | 6 - D10     | 6 - D10     | 6 - D10     | 2 - D10     | 2 - D10     | 2 - D10     | 8 - D10     | 6 - D10     | 8 - D10 (6 - D10)   | 2 - D10     | 2 - D10     |             |             | 2 - D10       |

※ ( ) 内表記はFG6Aに適用する。

|                                                                             |                                                                                  |                       |                                                             |                                                                                        |                             |                        |                           |                        |                                                                                        |                                                                  |
|-----------------------------------------------------------------------------|----------------------------------------------------------------------------------|-----------------------|-------------------------------------------------------------|----------------------------------------------------------------------------------------|-----------------------------|------------------------|---------------------------|------------------------|----------------------------------------------------------------------------------------|------------------------------------------------------------------|
| <p>株式会社 三上建築事務所</p> <p>一級建築士事務所(茨城県)知事 登録第40100号(0504) 茨城県水戸市大町三丁目4番36号</p> | <p>一級建築士登録 234778号 益子一彦</p> <p>当該図書の設計者 一級建築士登録 285325号 構造設計一級建築士登録 20号 倉持勝己</p> | <p>第18版 2023.04改訂</p> | <p>作図履歴</p> <p>日付 作図者 概要</p> <p>260227 建築設計グループ・鎌 金明 作図</p> | <p>校閲履歴</p> <p>日付 校図者 概要</p> <p>251203 技術監理室・石井 積算前校図</p> <p>260309 技術監理室・石井 出荷前校図</p> | <p>承認</p> <p>所長 技術監理室室長</p> | <p>検図</p> <p>設計室室長</p> | <p>検証</p> <p>P.L. 担当者</p> | <p>作図</p> <p>作図担当者</p> | <p>業務No. 24-09 設計年月 2026.02</p> <p>工事名称 益子町既存施設改修及び図書館建設工事</p> <p>図面名称 RC部材リスト (1)</p> | <p>図番 確認(構造)-25</p> <p><b>S-25</b></p> <p>縮尺 A1=1:30 A3=1:60</p> |
|                                                                             |                                                                                  |                       | <p>RC部材リスト (1)</p>                                          |                                                                                        |                             |                        |                           |                        |                                                                                        |                                                                  |

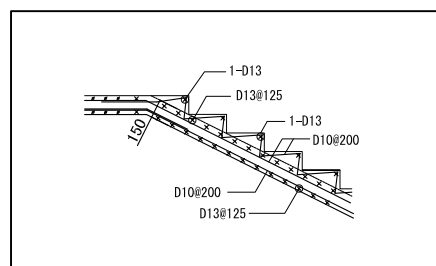
大梁リスト ※1 幅止め筋はD10@1,000とする。 ※2 梁主筋組は伏図のX方向を上段、Y方向を下段として行なう。

|        |             |             |             |             |             |             |             |             |             |             |             |
|--------|-------------|-------------|-------------|-------------|-------------|-------------|-------------|-------------|-------------|-------------|-------------|
| 番号     | G1          | G1A         | G1B         | G1C         | G2          | G2A         | G3          | G4          | G4A         | G5          | G5A         |
| 断面     | 400 × 700   | 400 × 700   | 400 × 700   | 400 × 700   | 400 × 500   | 400 × 500   | 500 × 300   | 500 × 600   | 700 × 350   | 700 × 350   | 400 × 350   |
| 位置     | 全域          | 全域          | 全域          | 全域          | 全域          | 全域          | 左端          | 中央・右端       | 全域          | 全域          | 全域          |
| R階     |             |             |             |             |             |             |             |             |             |             |             |
| 上端筋    | 3 - D19     | 4/3 - D19   | 4/2 - D19   | 4 - D19     | 3/2 - D16   | 7/5 - D19   | 7/5 - D19   | 8 - D19     | 9 - D19     | 6/3 - D19   | 5 - D19     |
| 下端筋    | 3 - D19     | 4 - D19     | 4 - D19     | 4 - D19     | 3/2 - D16   | 6 - D19     | 6 - D19     | 8 - D19     | 8 - D19     | 6 - D19     | 4 - D19     |
| スターラップ | 2 - D10@150 | 3 - D10@150 | 2 - D10@150 | 2 - D10@150 | 3 - D10@100 | 3 - D10@150 | 3 - D10@100 | 4 - D10@150 | 4 - D10@150 | 2 - D10@150 | 3 - D13@100 |
| 腹筋     | 2 - D10     | 2 - D10     | 2 - D10     | 2 - D10     | -           | -           | -           | -           | -           | -           | -           |
| 番号     | G5B         |             | G5C         | G6          | G7          |             | G8          | G9          | G10         | G11         | B2          |
| 断面     | 400 × 300   | 400 × 500   | 400 × 350   | 200 × 600   | 400 × 350   | 400 × 850   | 900 × 350   | 1,100 × 350 | 600 × 550   | 500 × 300   | 600 × 550   |
| 位置     | 左端          | 中央・右端       | 全域          | 全域          | 左端          | 中央・右端       | 全域          | 全域          | 全域          | 全域          | 全域          |
| R階     |             |             |             |             |             |             |             |             |             |             |             |
| 上端筋    | 5/5 - D19   | 6/3 - D19   | 2 - D16     | 5/2 - D19   | 10 - D19    | 18 - D19    | 5 - D19     | 6 - D19     | 4 - D19     | 5 - D19     |             |
| 下端筋    | 5 - D19     | 6 - D19     | 2 - D16     | 4 - D19     | 10 - D19    | 13 - D19    | 5 - D19     | 6 - D19     | 4/1 - D19   | 5 - D19     |             |
| スターラップ | 5 - D10@100 | 2 - D10@150 | 2 - D10@200 | 2 - D10@100 | 4 - D10@150 | 6 - D10@150 | 3 - D10@150 | 3 - D10@100 | 2 - D10@150 | 3 - D10@150 |             |
| 腹筋     | -           | -           | -           | -           | 2 - D10     | -           | -           | -           | 2 - D10     | -           |             |

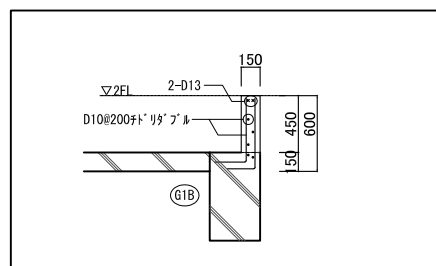
スラブリスト

| 番号        | 配筋図                    | 番号  | 配筋図 |
|-----------|------------------------|-----|-----|
| FS1       |                        | FS3 |     |
| FS1A      |                        | FS4 |     |
| FS2       |                        | FS5 |     |
| FS2A      |                        | FS6 |     |
| (FS2B) S2 | ※( )内表記はFS2Bに適用する。<br> | S1  |     |
| FS2C      |                        | S1A |     |

RC階段配筋詳細図



バラベットの配筋詳細図



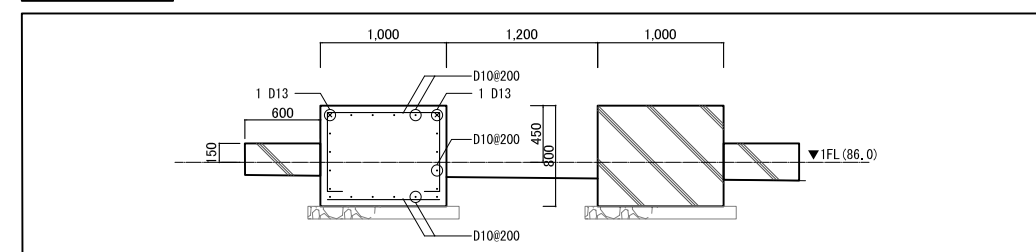
片持ちスラブリスト

| 番号         | 配筋図 |
|------------|-----|
| FCS1       |     |
| FCS2       |     |
| FCS3 (GS2) |     |
| FCS4       |     |
| CS1        |     |

壁リスト ※幅止め筋はD10@1,000とする。

| 記号  | W40          | W20         | W15         | W15A        | W10          |
|-----|--------------|-------------|-------------|-------------|--------------|
| 断面  |              |             |             |             |              |
| 縦筋  | D13@200 ダブル  | D13@150 ダブル | D16@100 チドリ | D10@200 チドリ | D10@200 シングル |
| 横筋  | D13@200 ダブル  | D13@150 ダブル | D10@150 ダブル | D10@200 チドリ | D10@200 シングル |
| 開口部 | 縦筋 4 - D19   | 2 - D16     | 2-D16       | 2-D13       | 2-D13        |
| 補強筋 | 横筋 4 - D19   | 2 - D16     | 2-D13       | 2-D13       | 2-D13        |
| 補強筋 | コーナー 4 - D13 | 2 - D13     | 2-D13       | 2-D13       | 2-D13        |

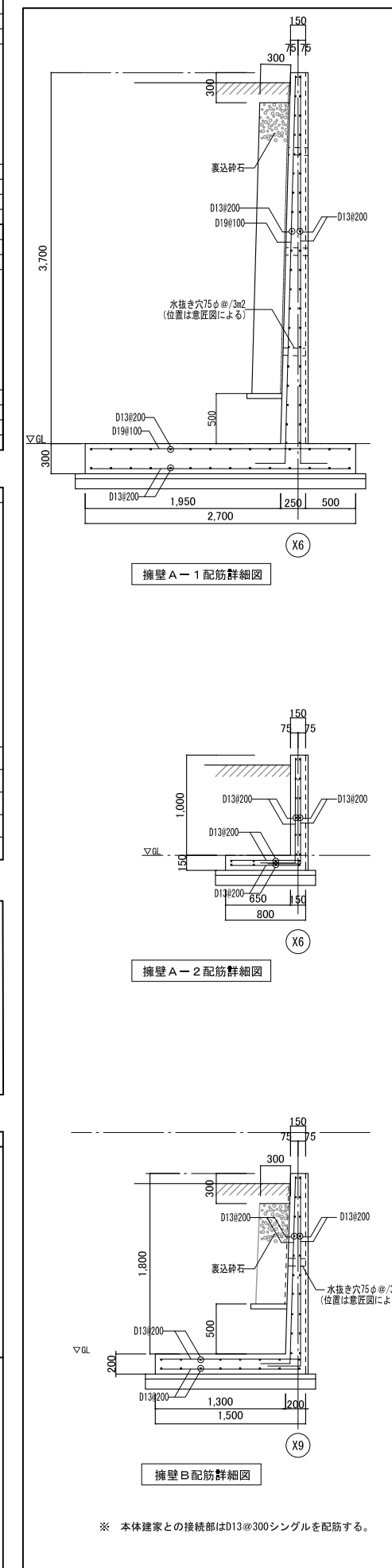
設備基礎配筋詳細図



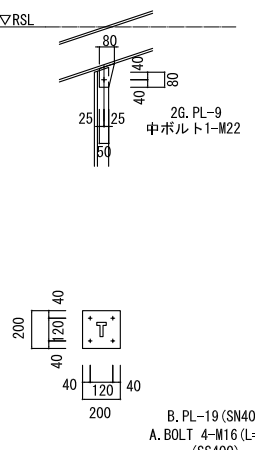
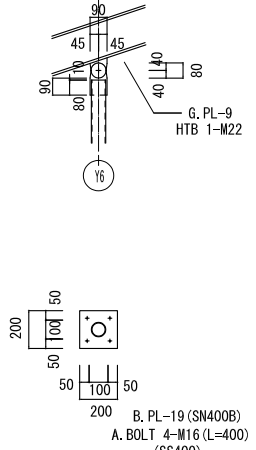
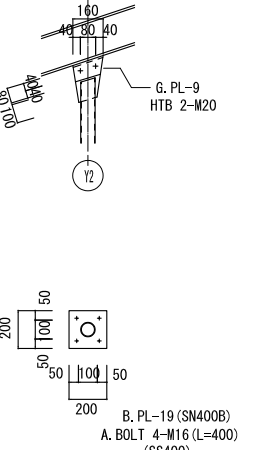
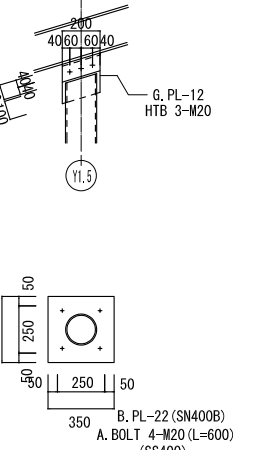
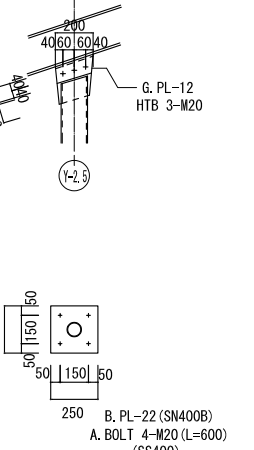
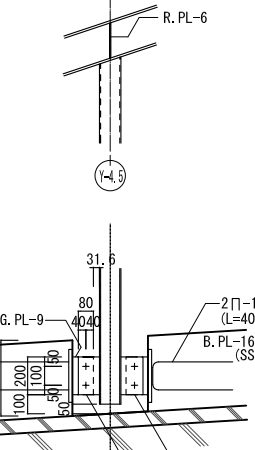
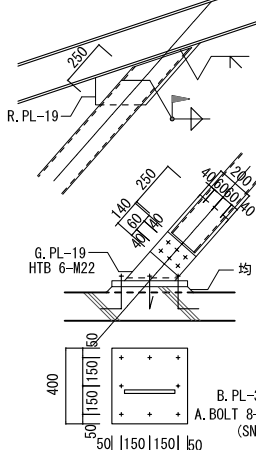
中空スラブリスト

| 番号    | 配筋図 |
|-------|-----|
| V S 1 |     |
| V S 2 |     |

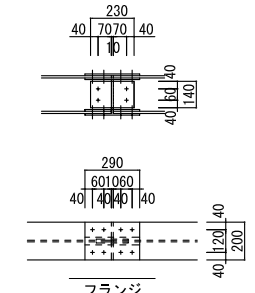
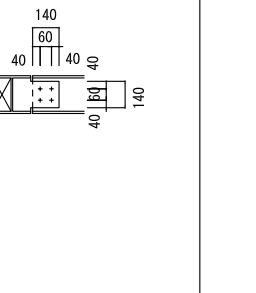
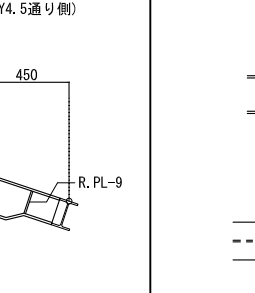
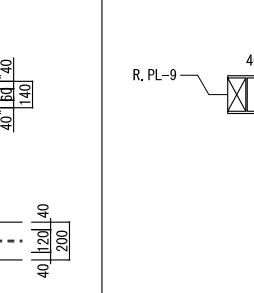
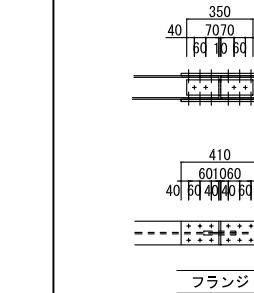
擁壁詳細図



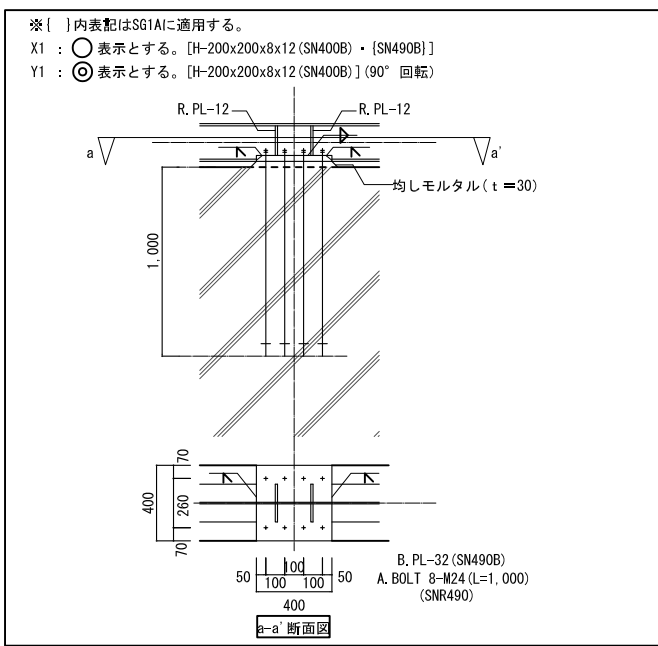
柱リスト

| 符号       | SC1 (λ=35.7)                                                                      | SC2 (λ=35.9)                                                                      | SC2A (λ=35.9)                                                                      | SC3 (λ=35.9)                                                                        | SC4 (λ=35.9)                                                                        | SC5 (λ=35.9)                                                                        | VC1 (λ=35.9)                                                                        |
|----------|-----------------------------------------------------------------------------------|-----------------------------------------------------------------------------------|------------------------------------------------------------------------------------|-------------------------------------------------------------------------------------|-------------------------------------------------------------------------------------|-------------------------------------------------------------------------------------|-------------------------------------------------------------------------------------|
| 断面       | ▽                                                                                 | ○                                                                                 | ○                                                                                  | ○                                                                                   | ○                                                                                   | ○                                                                                   | ○                                                                                   |
| R階       | BCT-75x50x16x16 (SS400)                                                           | ○-76.3x3.2 (STK400)                                                               | ○-76.3x4 (STK400)                                                                  | ○-165.2x7.1 (STK400)                                                                | ○-139.8x6.0 (STK400)                                                                | ○-114.3x6.0 (STK400)                                                                | ○-165.2x7.1 (STK400)                                                                |
| 柱頭<br>柱脚 |  |  |  |  |  |  |  |

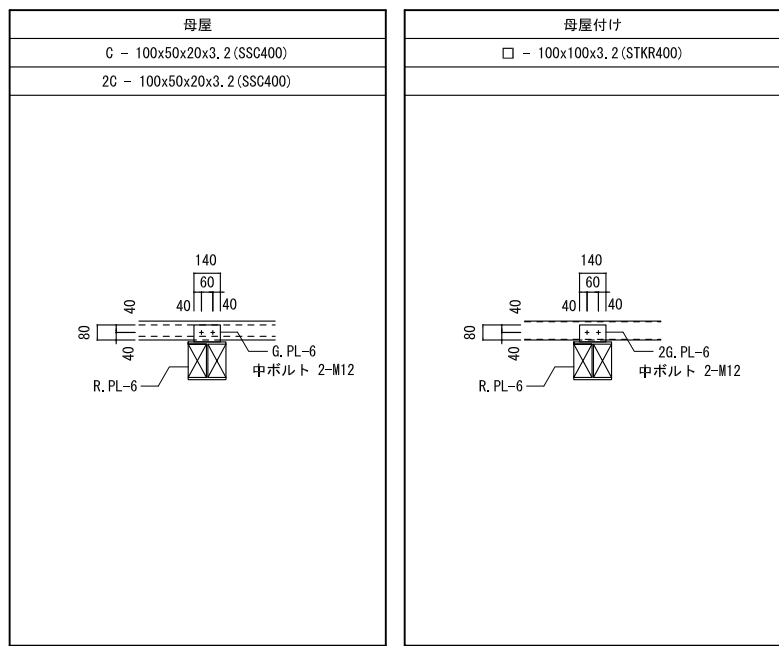
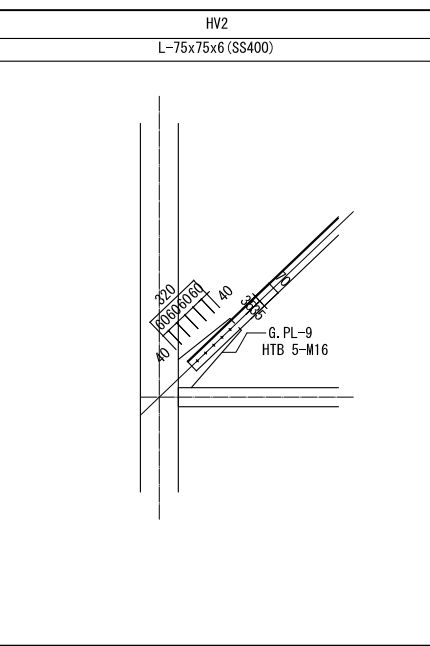
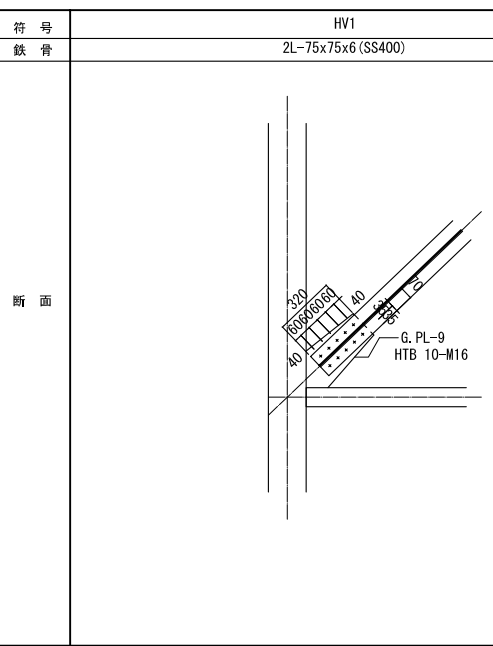
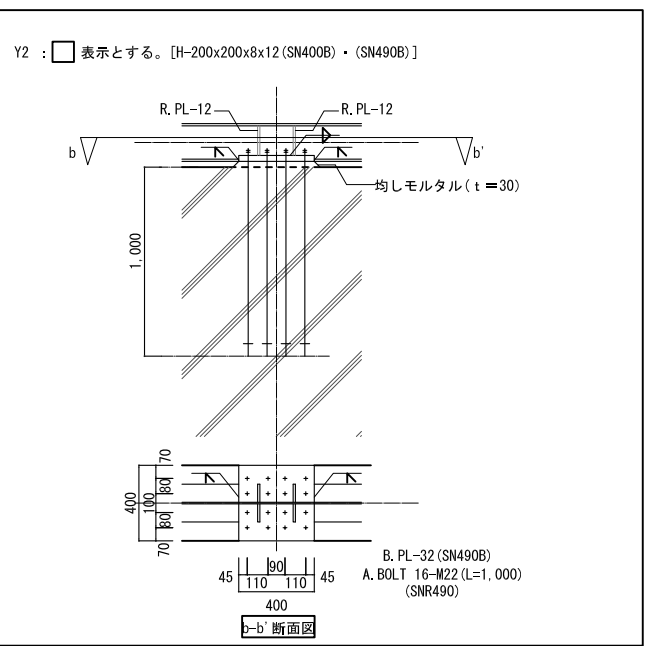
梁リスト

| 符号   | SG1                                                                                | SG1A                                                                               | SG2                                                                                 | SB1                                                                                  | SB2                                                                                  |
|------|------------------------------------------------------------------------------------|------------------------------------------------------------------------------------|-------------------------------------------------------------------------------------|--------------------------------------------------------------------------------------|--------------------------------------------------------------------------------------|
| 鉄骨   | H-200×200×8×12                                                                     | H-200×200×8×12                                                                     | H-125×125×6.5×9                                                                     | H-148×100×6×9                                                                        | H-125×125×6.5×9                                                                      |
| 断面   |  |  |  |  |  |
| 材質   | SN400B                                                                             | SN490B                                                                             | SN400B                                                                              | SS400                                                                                | SS400                                                                                |
| フランジ | H. T. B. 16-M20<br>2S. PL-9, 4S. PL-9                                              | H. T. B. 24-M20<br>2S. PL-9, 4S. PL-9                                              | H. T. B. 24-M16<br>2S. PL-12                                                        | -                                                                                    | -                                                                                    |
| ウェブ  | H. T. B. 4-M20<br>2S. PL-6                                                         | H. T. B. 4-M20<br>2S. PL-6                                                         | H. T. B. 4-M20<br>2S. PL-6                                                          | H. T. B. 2-M20<br>G. PL-9                                                            | H. T. B. 2-M20<br>G. PL-9                                                            |

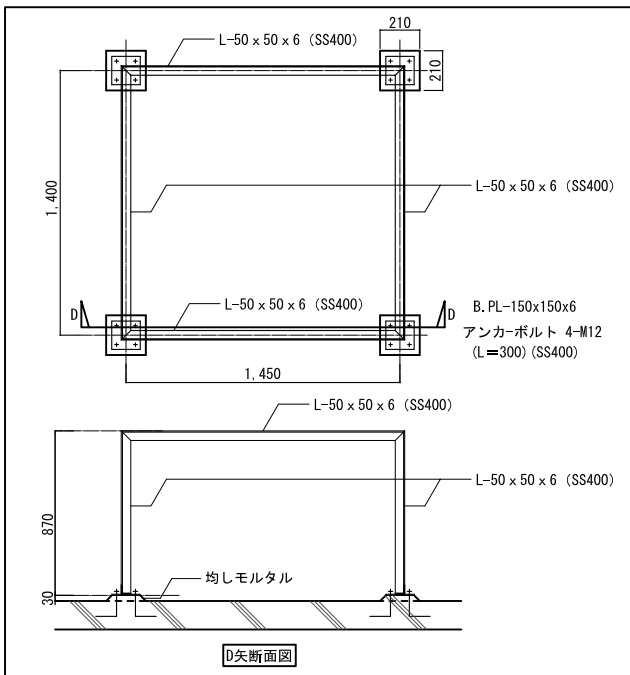
SG1・(SG1A) アンカー部



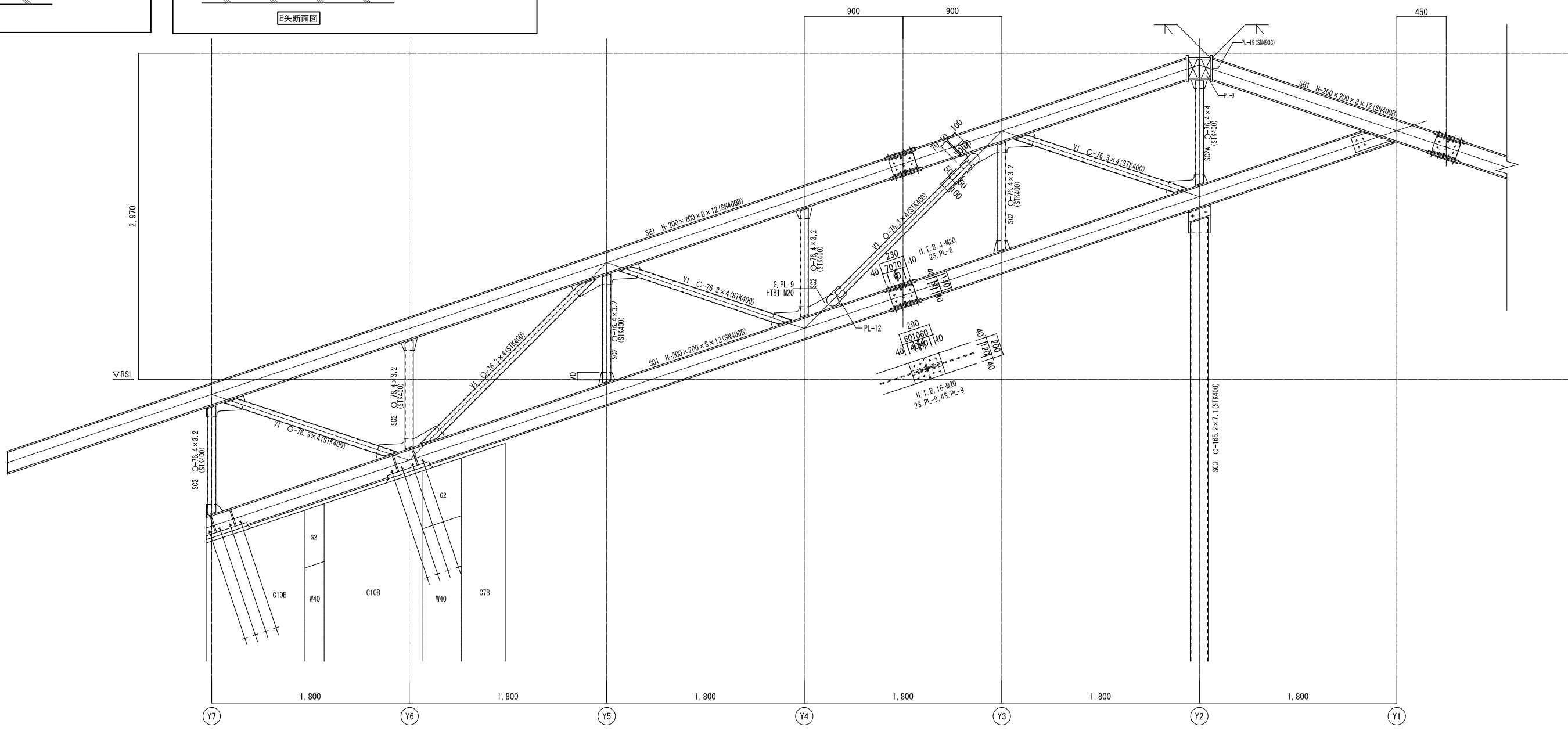
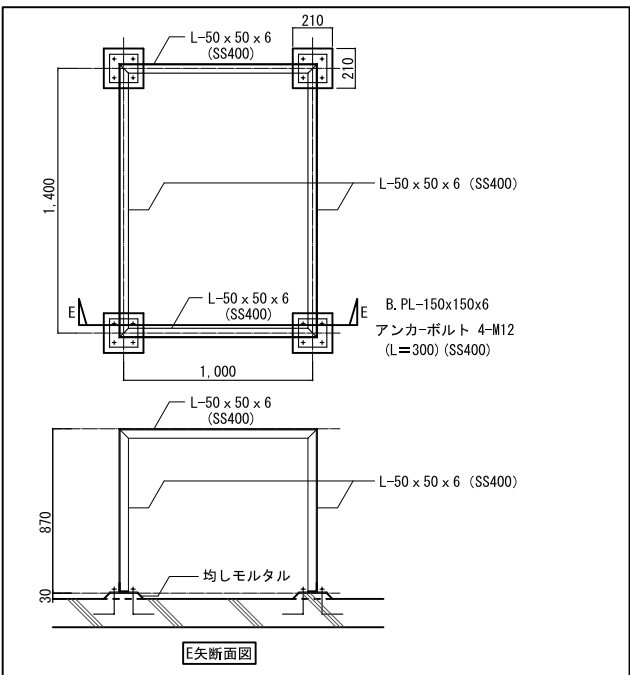
水平ブレース



エアコン設備架台鉄骨詳細図



ロスナイ設備架台鉄骨詳細図



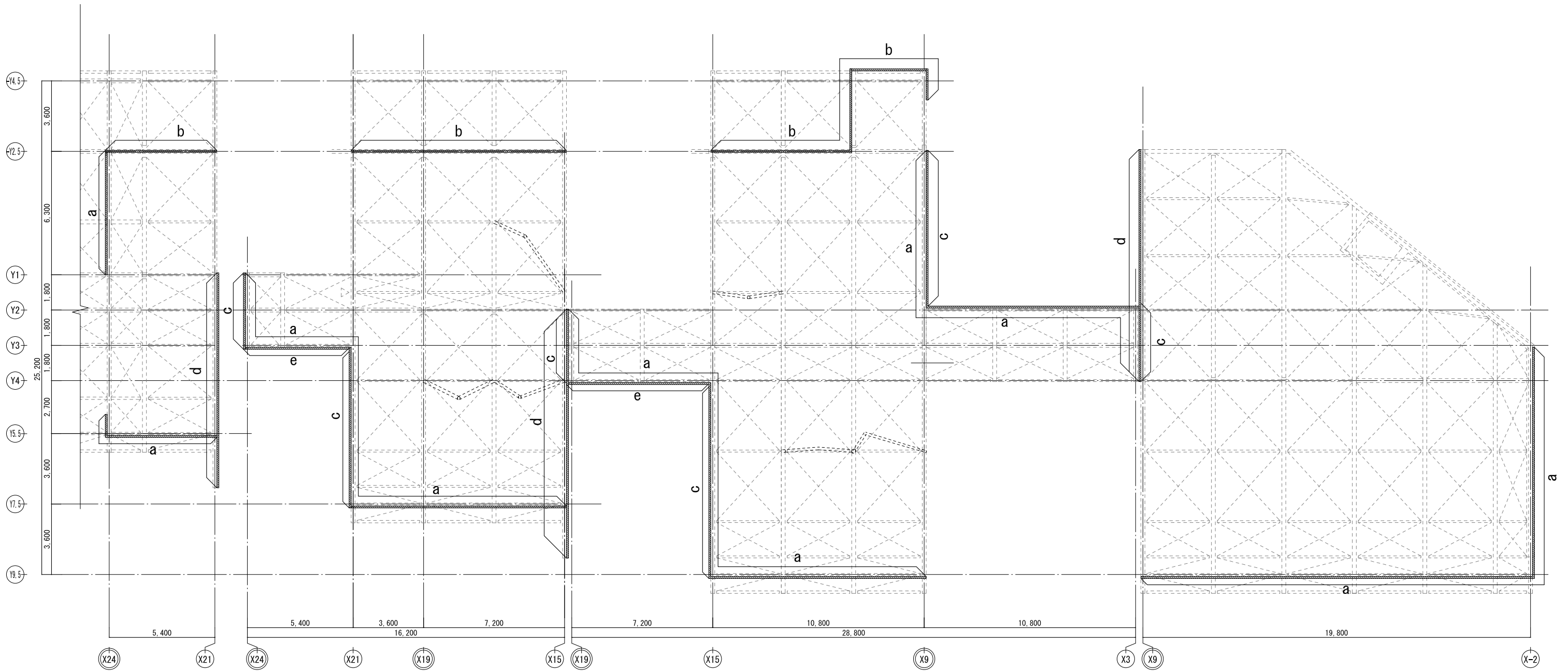
ハイサイドライト部トラス梁詳細図

|                                                                                        |                                                                                                             |                |                                              |                                                                    |                                     |                                                                                                    |                                                            |
|----------------------------------------------------------------------------------------|-------------------------------------------------------------------------------------------------------------|----------------|----------------------------------------------|--------------------------------------------------------------------|-------------------------------------|----------------------------------------------------------------------------------------------------|------------------------------------------------------------|
| <b>株式会社 三上建築事務所</b><br><small>一級建築士事務所(茨城県)知事 登録第40100号(0504) 茨城県水戸市大町三丁目4番36号</small> | 一級建築士登録 234778号<br><b>益子一彦</b><br><small>当該図書の設計者</small><br>一級建築士登録 285325号<br>構造設計一級建築士登録 20号 <b>倉持勝己</b> | 第18版 2023.04改訂 | 作図履歴<br>日付 作図者 概要<br>260227 建築設計グループ・鎌 金明 作図 | 検図履歴<br>日付 検図者 概要<br>251203 技術監理室・石井 積算前検図<br>260309 技術監理室・石井 出前検図 | 承認<br>所長 技術監理室室長 設計室室長 P.L. 担当者 作図者 | 業務No. 24-09 設計年月 2026.02<br>工事名称<br><b>益子町既存施設改修及び図書館建設工事</b><br>図面名称<br>ハイサイド部トラス梁鉄骨詳細図・鉄骨雑詳細図(1) | 図番<br>確認(構造)-28<br><b>S-28</b><br>縮尺<br>A1=1:20<br>A3=1:40 |
|                                                                                        |                                                                                                             |                | 図名<br>ハイサイド部トラス梁鉄骨詳細図・鉄骨雑詳細図(1)              |                                                                    | 縮尺<br>A1=1:20<br>A3=1:40            |                                                                                                    |                                                            |

特記事項

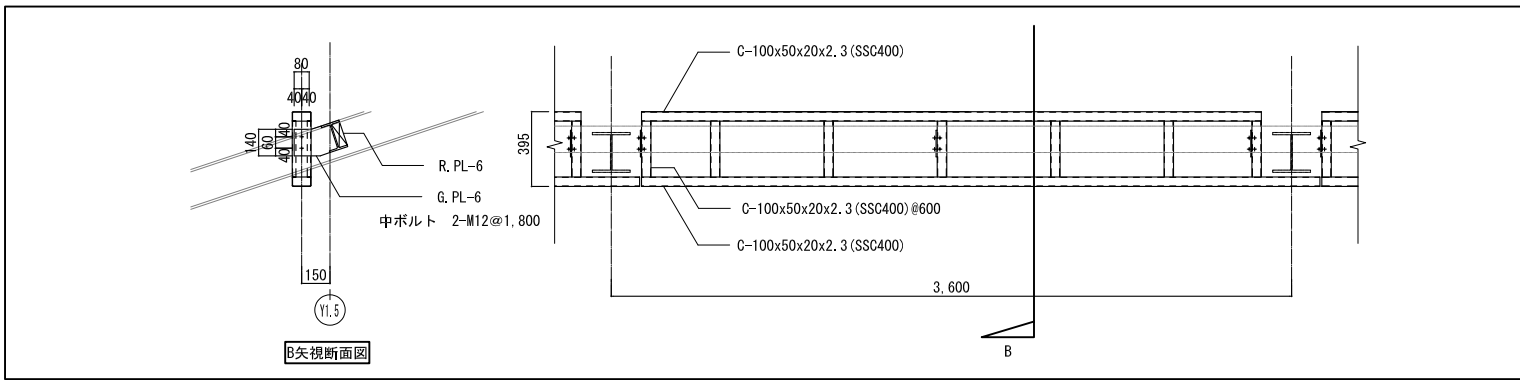
1. サッシュ等下地キープラン

- (1) 図中 a 表示は南側サッシュ1・ハイサイドライト下地を示す。
- (2) 図中 b 表示は北側サッシュ下地を示す。
- (3) 図中 c 表示はハイサイド下地2を示す。
- (4) 図中 d 表示は壁ルーバー下地を示す。
- (5) 図中 e 表示は南側サッシュ2下地を示す。

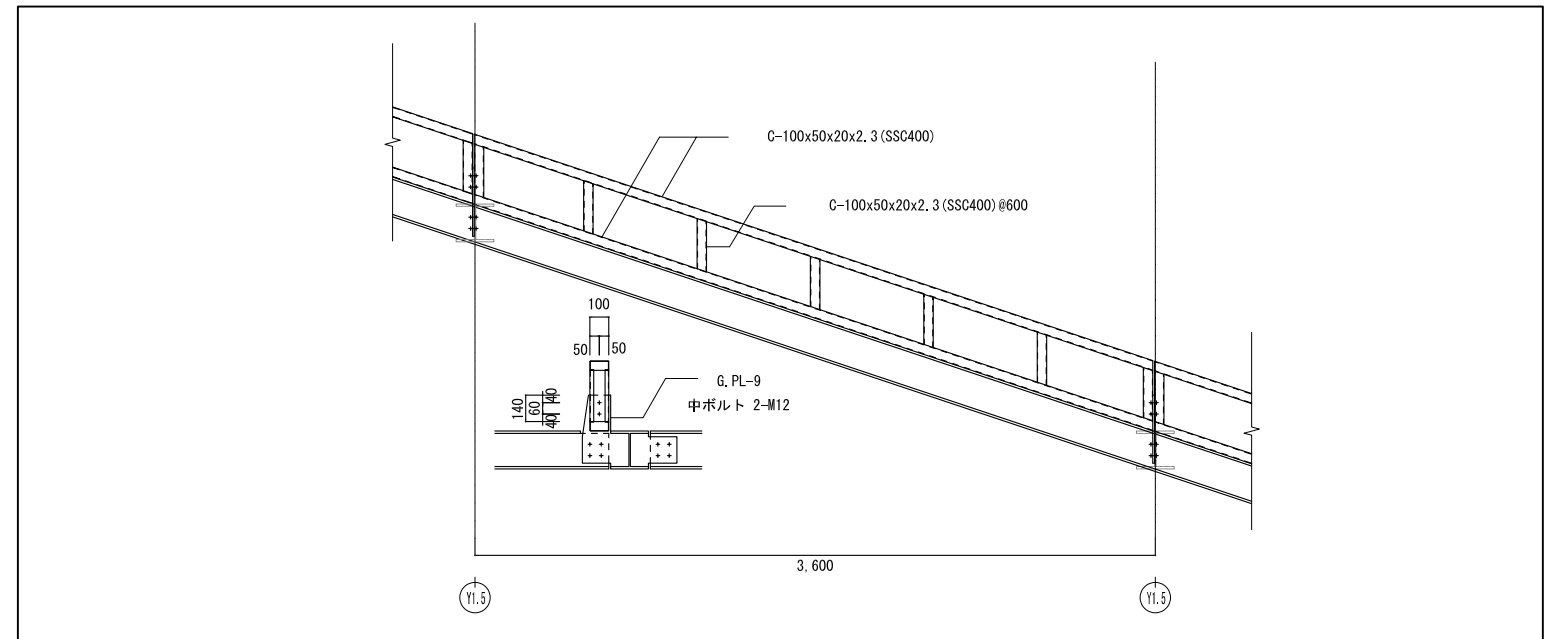


サッシュ等下地キープラン

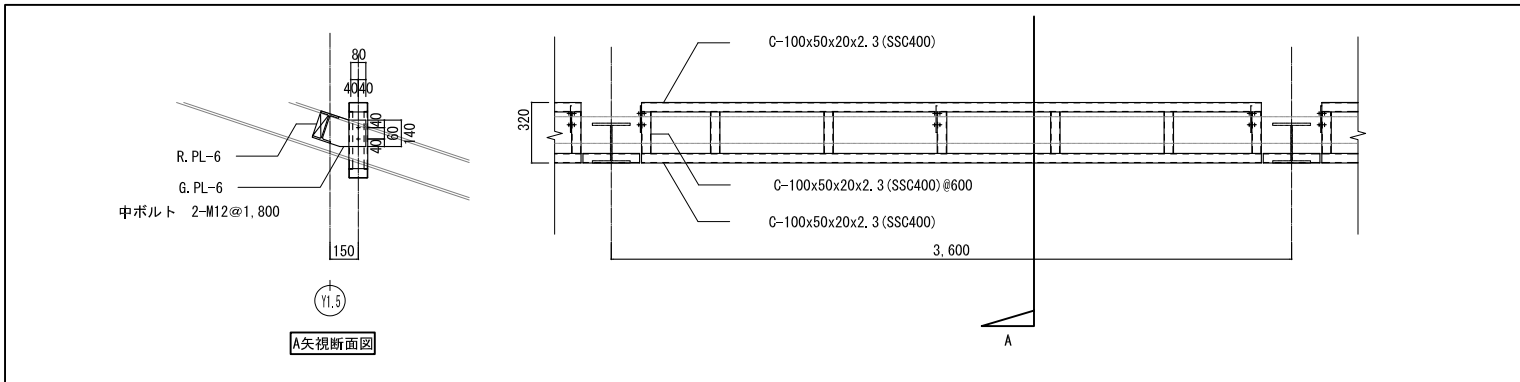
南側サッシュ1・ハイサイド下地詳細図



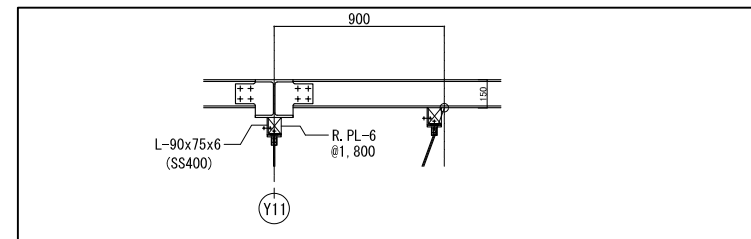
ハイサイド下地2詳細図



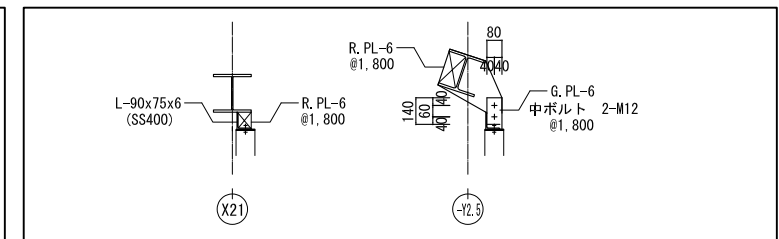
北側サッシュ下地詳細図



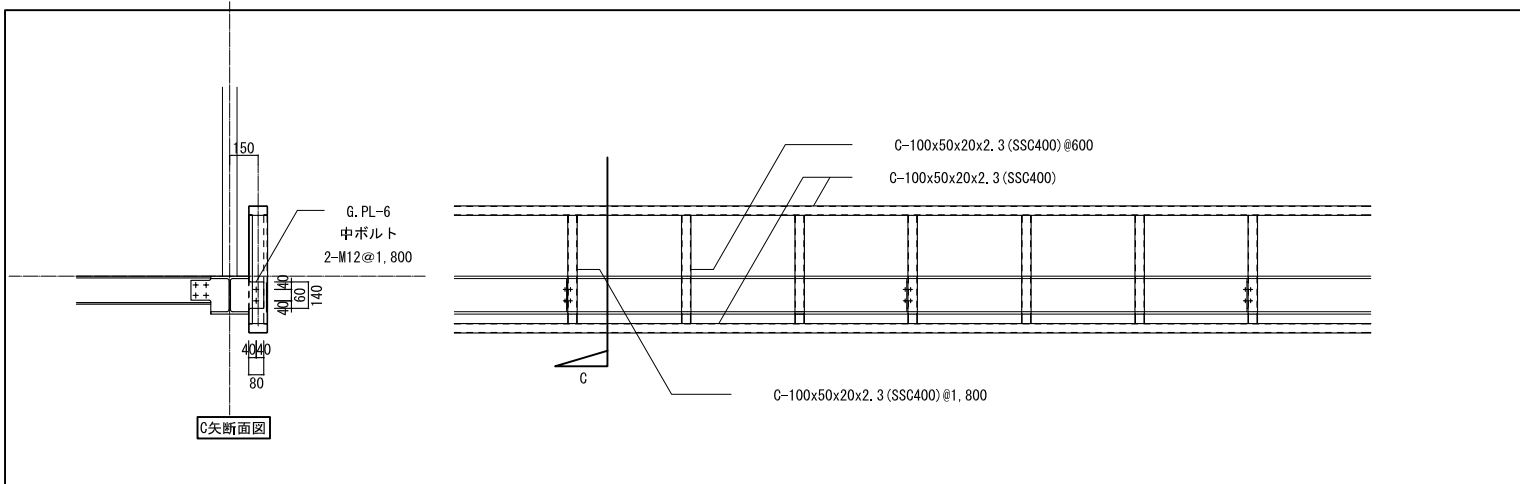
防煙垂壁下地2 詳細図



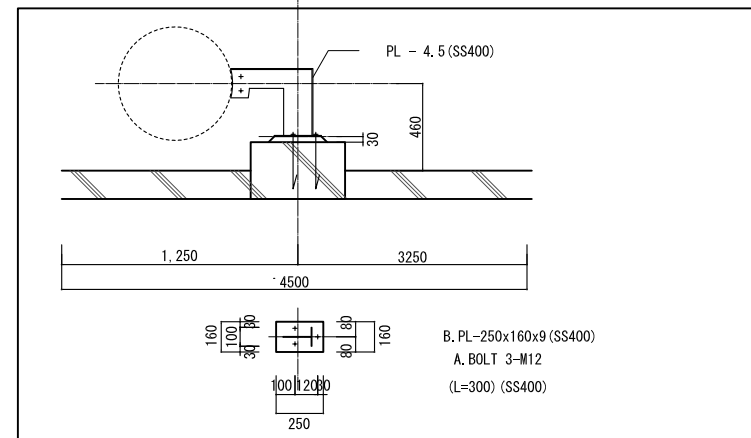
サイレントスペースサッシュ下地詳細図



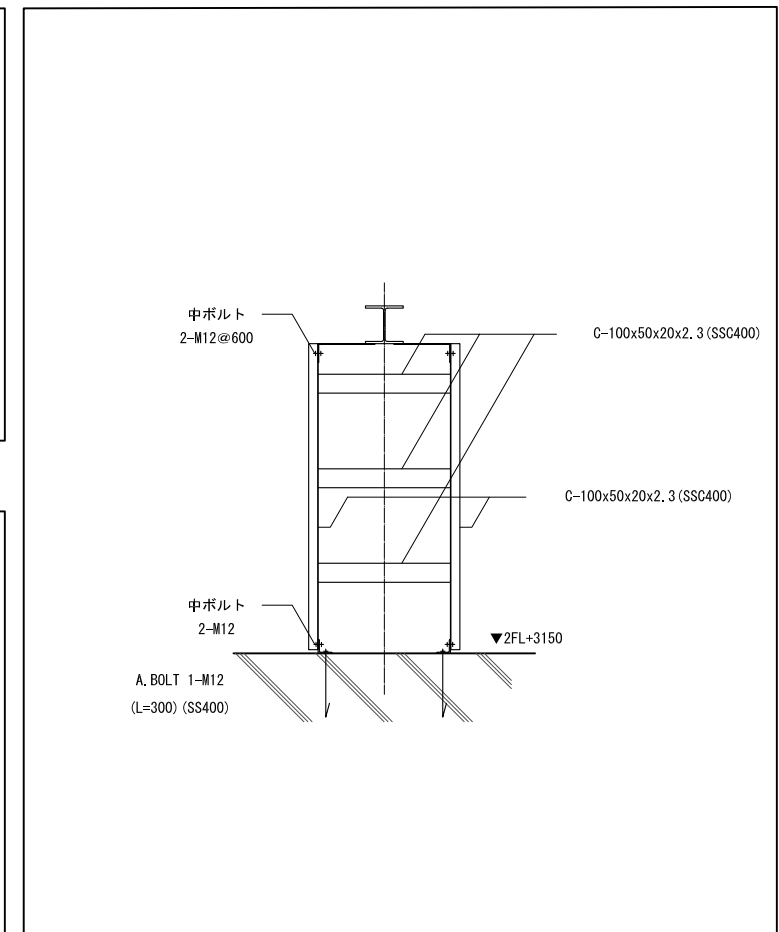
壁ルーバー下地詳細図



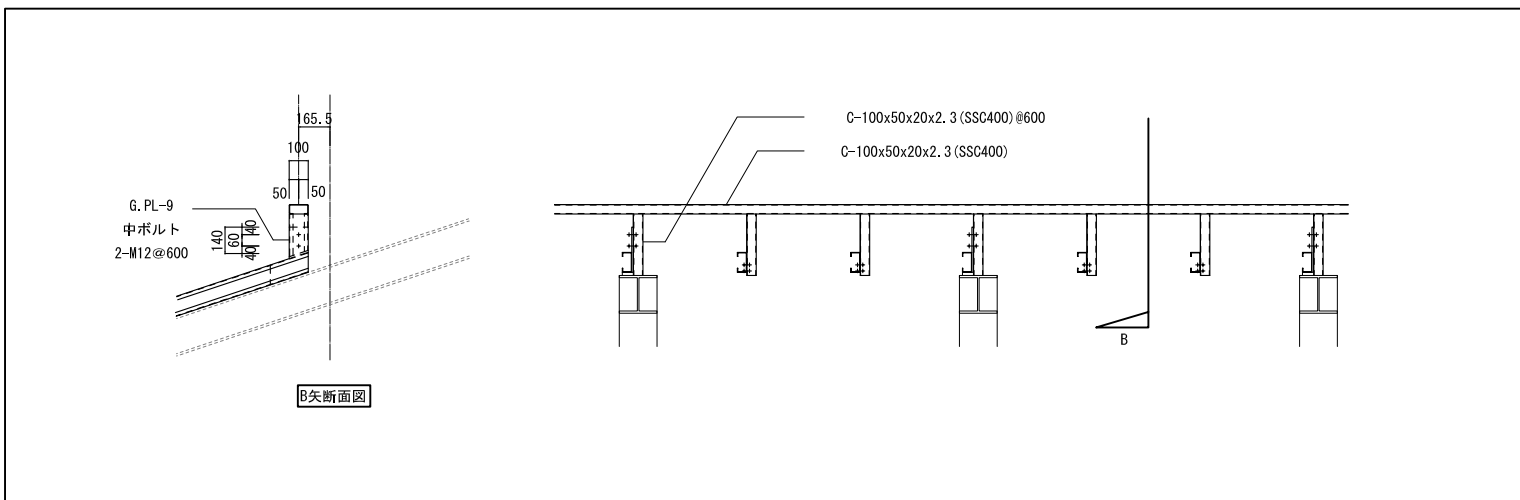
ダクト支持材 (1) 詳細図



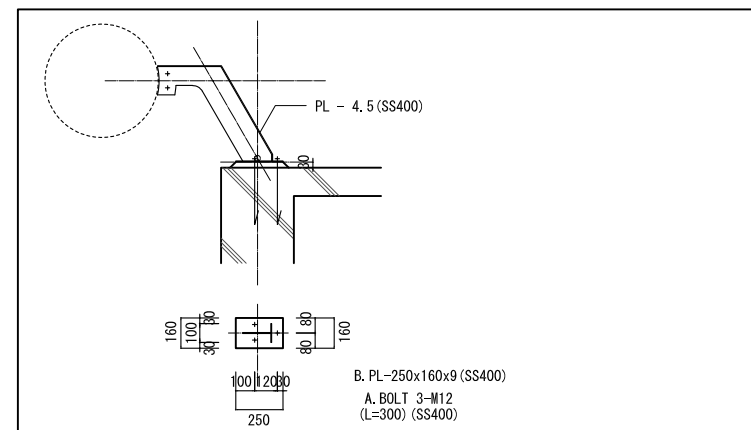
ケーブルラック下地詳細図



南側サッシュ下地2 詳細図



ダクト支持材 (2) 詳細図



| 日付     | 作図者           | 概要 |
|--------|---------------|----|
| 260227 | 建築設計グループ・鎌 金明 | 作図 |

| 日付     | 検図者      | 概要    |
|--------|----------|-------|
| 251203 | 技術監理室・石井 | 積算前検図 |
| 260309 | 技術監理室・石井 | 出荷前検図 |

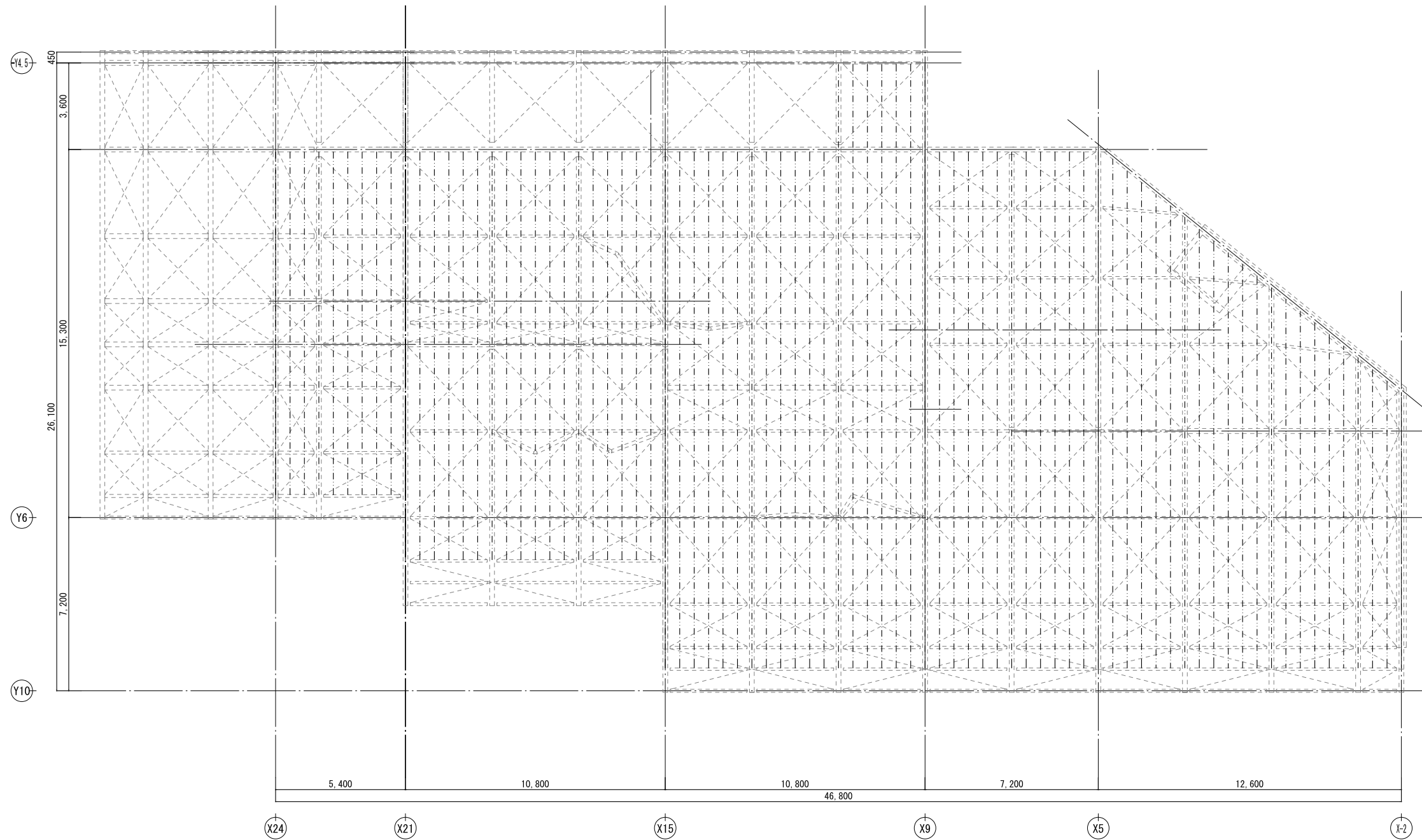
| 承認 | 検図      | 検証    | 作図       |
|----|---------|-------|----------|
| 所長 | 技術監理室室長 | 設計室室長 | P.L. 担当者 |
|    |         |       |          |

|             |                    |                    |
|-------------|--------------------|--------------------|
| 業務No. 24-09 | 設計年月 2026.02       | 図番                 |
| 工事名称        | 益子町既存施設改修及び図書館建設工事 | 確認(構造)-30          |
| 図面名称        | 雑詳細図               | S-30               |
|             | 縮尺                 | A1=1:20<br>A3=1:40 |

特記事項

1. 天井地下伏図

(1) 図中 表示は天井下地C-100×50×20×3.2 (SSC400@600)を示す。



天井地下伏図

株式会社 三上建築事務所

一級建築士事務所(茨城県)知事 登録第40100号(0504)

茨城県水戸市大町三丁目4番36号

一級建築士登録 234778号

益子一彦

当該図書の設計者

一級建築士登録 285325号

構造設計一級建築士登録 20号

倉持勝己

第18版 2023.04改訂

| 作図履歴   |               |
|--------|---------------|
| 日付     | 作図者           |
| 260227 | 建築設計グループ・藤 金明 |
|        |               |
|        |               |

| 校図履歴   |          |
|--------|----------|
| 日付     | 検図者      |
| 251203 | 技術監理室・石井 |
| 260309 | 技術監理室・石井 |
|        |          |

| 承認  |     | 検図  |     | 検証   |     | 作図  |     |
|-----|-----|-----|-----|------|-----|-----|-----|
| 承認者 | 承認日 | 検図者 | 検図日 | P.L. | 検証者 | 作図者 | 作図日 |
|     |     |     |     |      |     |     |     |

|                            |              |
|----------------------------|--------------|
| 業務No. 24-09                | 設計年月 2026.02 |
| 工事名称<br>益子町既存施設改修及び図書館建設工事 |              |
| 図面名称<br>天井地下伏図             |              |

縮尺  
A1=1:100  
A3=1:200

図番

確認(構造)-31

S-31

# コンクリート打設要領書

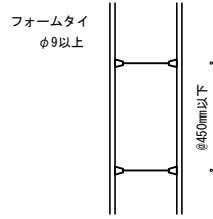
**1 一般事項**

1. 本要領書はコンクリートの欠陥（ひび割れ・コールドジョイント・ジャンカ・気泡）を避け、質の高い、良いコンクリートの施工の要領を示したものである。
2. コンクリートは流設ではなく打設であるという認識に立ち、コンクリート中の空気分・余浄水を抜くことに心掛ける。
3. 欠陥の補修に手間と費用を割くよりはコンクリート打設に手間をかけるのが得策である。

**2 鉄筋・型枠の施工**

鉄筋型枠の施工では、以下の項目に留意すること。

- ① 鉄筋のスペーサーの適切な配置、鉄筋の強固な結束
- ② バイブレータが挿入出来る隙間の確保と確認
- ③ フォームタイの間隔は450mm以下とする。  
(バイブレータによる入念な充填を可能とする)
- ④ 打ち継ぎ仕切り用のラス型枠を外表面に露出すると錆が発生するので、外部には露出させない。



バーサポートおよびスペーサの種類および数量・配置の標準

| 部 位    | 数量または配置                                                    | 備 考                                    |
|--------|------------------------------------------------------------|----------------------------------------|
| スラブ    | 上端筋、下端筋<br>それぞれ1.3個/m程度                                    | 端部上端筋および中央部<br>下端筋には必ず設置               |
| 梁      | 間隔は1.5m程度<br>端部は1.5m以内                                     | 側梁以外の梁は上または<br>下に設置、側梁は側面の<br>両側へ対称に設置 |
| 柱      | 上段は梁下より0.5m程度<br>中段は柱脚と上段の中間<br>柱幅方向は1.0mまで2個<br>1.0m以上で3個 | 同一平面に点対象となるよ<br>うに設置                   |
| 基礎     | 面積<br>4㎡程度 8個<br>16㎡程度 20個                                 |                                        |
| 基礎梁    | 間隔は1.5m程度<br>端部は1.5m以内                                     | 上または下と側面の両側<br>へ対称に設置                  |
| 壁・地下外壁 | 上段梁下より0.5m程度<br>中段上段より1.5m間隔程度<br>横間隔は1.5m程度<br>端部は1.5m以内  |                                        |

※スペーサーは原則、鋼製・コンクリート製とする。各部位側面に限りプラスチック製でもよい。

**4 打設前の準備**

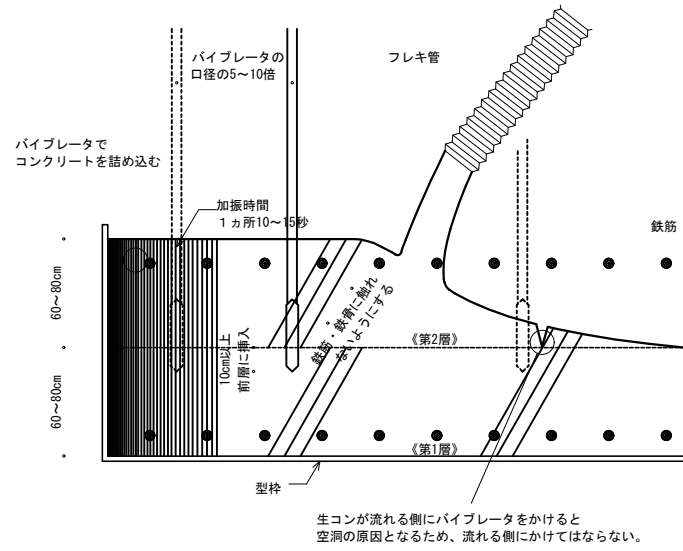
コンクリート打設前に以下の項目を確認すること。

- ① 散水
  - ・ 散水は前日に充分に行うこと。特に打ち継ぎ部分については重点的に行うこと。
  - ・ 当日の散水は打ち継ぎ部の補給程度とする。
  - ・ 散水の効果により打ち継ぎ部分が一体化される。
- ② モルタル圧送
  - ・ 先送りモルタルは打設するコンクリートの強度より3N/mm<sup>2</sup>程度高い強度のものとする。
  - ・ 先送りモルタルは、独立柱などまとめて打ち込むことはせずにできるだけ広範囲に分散させ、後から打つコンクリートと一体化すること。

**5 コンクリート打設**

コンクリート打設時は以下の点に留意すること。

- ① 打設のスピード
  - ・ 打設のスピードが早いとバイブレータによる充填が追いつかず、ジャンカや空洞ができやすい。打設のスピードはバイブレータによる充填に必要な時間で決まる
  - ・ バイブレータ1本の締め固めスピードは10~15 (m<sup>3</sup>/時間) とし、充填用バイブレータが2本の場合は、圧送スピードを20~30 (m<sup>3</sup>/時間) 程度が標準とすること。
- ② コンクリートの投入
  - ・ 吐出口にはフレキ管を用意し、必ず2~3mの水平部分を設けること。
  - ・ 打ち込み口は3m内外で移動させ、横流しを避け、各層が水平になるように打ち上げること。
  - ・ 1回の打ち上げ高さを60~80cmとし、打ち上げ高さを確認しながらバイブレータで締め固めを行うこと。
  - ・ 打ち継ぎ時間間隔の限度は、一般的に外気温が25度未満の場合は150分、25度以上の場合は120分、30度以上の場合は90分を限度とすること。
- ③ コンクリートの充填
  - ・ コンクリートを詰め込むつもりでバイブレータにより振動を与えること。
  - ・ バイブレータは口径の5~10倍 (25~50cm) 間隔で挿入すること。
  - ・ バイブレータの加振時間は表面にセメントペーストが浮き上がるまでで、1カ所あたり10~15秒程度。
  - ・ バイブレータは、初層が一番下まで入れ、2層以降は前層に10cm以上挿入する。バイブレータは初層下面まで届く長さの物を用意し、テープで目盛りをつけ、前層に10cm以上入っていることを確認できるようにすること。
  - ・ 型枠や鉄筋・鉄骨にはバイブレータがふれないように注意すること。型枠にふれると仕上がり面に傷が残り、また鉄筋にふれると気泡が集まり、付着が低下する。
  - ・ バイブレータが挿入できない部分は、竹棒によるつき、入念なたたきを行う、または型枠振動機を使用すること。



**6 再振動**

コンクリートの耐久性向上のため、再振動締め固めを行うこと。  
再振動締め固めでは、以下の項目に留意すること。

- ① コンクリート中の水や空気を追い出す効果は大きく、気泡やひび割れの少ないコンクリートができる。
- ② 作業時期は、コンクリート打設後、夏場で30分、冬場で60分以上経過後とすること。
- ③ 下層のコンクリートの確実にバイブレータを挿入するため、柄の長いバイブレータを使用すること。

**7 スラブの加圧、締め固め**

スラブの加圧、締め固めでは、以下の項目に留意すること。

- ① スラブは、上面から重量がからず密度が高まらないこと、また打設後ただちに外部環境にさらされるため、最もひび割れの生じやすい部分である。
- ② 打設時にはバイブレータで十分に締め固めること。
- ③ スラブ打設の30~60分経過後にコンクリートを踏み固める。踏み固め後はバイブレータにより足跡を消すこと。
- ④ バイブレータの荒均しに続いて、タンピングを行うこと。

**8 レイタンス除去、鉄筋清掃**

レイタンス除去、鉄筋清掃には、以下の項目に留意すること。

- ① 水平打ち継ぎ処理は、打設当日もしくは翌日に高圧洗浄水またはブラシでレイタンスを除去すること。
- ② 鉄筋に付着したコンクリートの清掃は、打設終了時にブラシ又はスポンジにて水を使用せずにすること。

**9 養生**

養生では、以下の項目に留意すること。

- ① コンクリートは打設直後に乾燥状態にさらされるとひび割れが生じやすい。
- ② スラブ面は打設後に散水しシート養生、もしくは冠水養生を行うこと。
- ③ 壁面は型枠の上から散水を行い、湿潤状態を保つこと。
- ④ 養生期間は、普通ポルトランドセメントの場合、5日以上とする。  
墨出しなどの作業を行った場合には、その後で養生を再開すること。

**3 打設計画書**

打設計画書には以下の項目を記載すること。

- ① 打設計画図 (打設範囲・打設順序)  
打ち継ぎの間隔が長ならないような計画とすること。  
打設はポンプ車から遠いところから行うこと。
- ② タイムスケジュール  
打ち放しコンクリートでは圧送車1台に対して1日で150~250m<sup>3</sup>以下とすること。
- ③ 作業員・機器の配置  
バイブレータは充填用として口径50mmのもの3台、再振動用として柄の長いもの1台とすること。  
たたきの要員は適宜配置すること。
- ④ 生コンクリートの品質管理  
テストピースの採取時期、本数
- ⑤ 養生方法
- ⑥ 打ち継ぎ部の処理方法





## 益子町既存施設改修及び図書館建設工事工事 特記仕様書

| 4－3章 外壁改修工事 タイル張り仕上げ外壁 |
|------------------------|
|------------------------|

#### ・4-3-1 既存タイル張りの撤去

・外壁タイル張り全面 ・図示の範囲  
撤去範囲 ・下地モルタルまで ・張付けモルタルまで ・タイルのみ

#### ・4-3-2 ひび割れ部改修工法 (4.1.4) (4.2.5) (4.4.6)

改修箇所 ・既存タイル張り面 ・既存タイル撤去面（・コンクリート ・モルタル面）  
・樹脂注入工法（ ・既存モルタル面 ・既存躯体コンクリート面）

| 注入工法の種類                                                                     | ひび割れ幅 (mm)                    | 注入口間隔 (mm)                      | 注入量 (ml/m)         | 備考 |
|-----------------------------------------------------------------------------|-------------------------------|---------------------------------|--------------------|----|
| ・自動式低圧エポキシ注入工法                                                              | 0.2以上～1.0以下<br>(挙動のあるひび割れを除く) | ・200～300                        | ・                  |    |
| ・手動式エポキシ樹脂注入工法<br>・機械式エポキシ樹脂注入工法                                            | 0.2以上～1.0以下<br>(挙動のあるひび割れを除く) | ・50～100<br>・100～200<br>・150～250 | ・40<br>・70<br>・130 |    |
| 注入材料                                                                        |                               |                                 |                    |    |
| ・建築補修用注入エポキシ樹脂 (JIS A 6024 低粘度形または中粘度形)<br>検査 (コア抜き) ・行わない ・行う (抜き後の補修方法: ) |                               |                                 |                    |    |
| ・ウカットシール材充填工法                                                               |                               |                                 |                    |    |
| 充填材料                                                                        | 品質・規格等                        | 備考                              |                    |    |
| ・シーリング用材料                                                                   | 1成分形または2成分形ポリウレタン系シーリング材      | ポリマーセメントモルタルの充填<br>・行わない ・行う    |                    |    |
| ・可とう性エポキシ樹脂                                                                 |                               |                                 |                    |    |

#### ・4-3-3 欠損部改修工法 (4.1.4) (4.4.5) (4.4.7,8) (表 4.4.2)

・タイル部分張替え工法 (既存タイル張り撤去面)

| 接着剤の種類        | 品質・規格等                                                                                                                                   |
|---------------|------------------------------------------------------------------------------------------------------------------------------------------|
| ・ポリマーセメントモルタル |                                                                                                                                          |
| ・タイル部分張替え工法用接 | 「建設省官民連帯共同研究報告書『有機系接着剤を利用した外壁タイル・石張りシステムの開発』(建設大臣官房技術調査室監修 平成9年2月)における「外壁タイル・石張り用接着剤の品質基準(案)」に基づく品質性能試験に適合するタイプIであり監督職員の承諾するもの、または特記による。 |

・タイル張替え工法

伸縮調整目地及びひび割れ誘発目地

位置 ・改修標準表 4.4.2による ・図示

タイル張り下地等の均しモルタルの接着力試験 ・行う ・行わない

・セメントモルタルによる陶磁器質タイル張り  
タイル張りの工法

外装タイル ・密着張り ・改良圧着張り ・改良積上げ張り

外装ユニットタイル ・マスク張り ・モザイクタイル張り

・有機系接着剤による陶磁器質タイル張り

シーリング材の種類

打継目地、ひび割れ誘発目地 ・ポリウレタン系 ・

伸縮調整目地その他の目地 ・変成シリコーン系 ・

#### ・4-3-4 浮き部改修工法 (4.1.4) (4.4.5) (4.4.7～15) (表 4.3.5,6)

| 改修工法の種類<br>(モルタルを撤去しない場合)        | 「カトド」ンクの本数 (本/m) |          | 注入口の箇所数 (箇所/m) |          | 充填量      |
|----------------------------------|------------------|----------|----------------|----------|----------|
|                                  | 一般部              | 指定部      | 一般部            | 指定部      |          |
| ・アンカーピンニング部分エポキシ樹脂注入工法           | ・16<br>・         | ・25<br>・ | —              | —        | ・25ml/箇所 |
| ・アンカーピンニング全面エポキシ樹脂注入工法           | ・13<br>・         | ・20<br>・ | ・12<br>・       | ・20<br>・ | ・25ml/箇所 |
| ・アンカーピンニング全面ポリマーセメントスラリー注入工法     | ・13<br>・         | ・20<br>・ | ・12<br>・       | ・20<br>・ | ・50ml/箇所 |
| ・注入口付アンカーピンニング部分エポキシ樹脂注入工法       | ・9<br>・          | ・16<br>・ | —              | —        | ・25ml/箇所 |
| ・注入口付アンカーピンニング全面エポキシ樹脂注入工法       | ・9<br>・          | ・16<br>・ | ・9<br>・        | ・16<br>・ | ・25ml/箇所 |
| ・注入口付アンカーピンニング全面ポリマーセメントスラリー注入工法 | ・9<br>・          | ・16<br>・ | ・9<br>・        | ・16<br>・ | ・50ml/箇所 |
| ・注入口付アンカーピンニングエポキシ樹脂注入タイル固定工法    | ・                | ・        | —              | —        | ・25ml/箇所 |
| ・タイル部分張り替え構法                     | —                | —        | —              | —        | ・        |
| ・タイル張り替え構法                       | —                | —        | —              | —        | ・        |

アンカーピン

材質 ・ステンレス SUS304、呼び径 4mm の丸棒で全ネジ切り加工したもの

注入口付アンカーピン

材質 ・ステンレス SUS304、呼び径外径 6mm 改修工法の種類

伸縮調整目地及びひび割れ誘発目地

位置 ・改修標準表 4.4.2による ・図示

タイル張り下地等の均しモルタルの接着力試験 ・行う ・行わない

・セメントモルタルによる陶磁器質タイル張り

タイル張りの工法

外装タイル ・密着張り ・改良圧着張り ・改良積上げ張り

外装ユニットタイル ・マスク張り ・モザイクタイル張り

・有機系接着剤による陶磁器質タイル張り

シーリング材の種類

打継目地、ひび割れ誘発目地 ・ポリウレタン系 ・

伸縮調整目地その他の目地 ・変成シリコーン系 ・

#### 4-3-5 目地改修工法 (3.7.2) (4.1.4) (4.4.16) (表 3.7.1)

・目地ひび割れ部改修工法

・伸縮目地改修工法

シーリング用材料 種類 ・改修標準表 3.7.1による

|                                            |     |           |          |      |       |     |    |   |            |       |     |     |   |   |     |     |
|--------------------------------------------|-----|-----------|----------|------|-------|-----|----|---|------------|-------|-----|-----|---|---|-----|-----|
| ・4-3-6 陶磁器質タイル (4.4.5) (4.4.7～8) (表 4.4.4) | 種 類 | 形状寸法 (mm) | 吸水率による区分 |      |       | うわ菜 | 役物 | 色 | 再生材の適用 [G] | 耐腐 蝕性 |     | 備 考 |   |   |     |     |
|                                            |     |           | I 類      | II 類 | III 類 |     |    |   |            | 無 釉   | 施 釉 |     | 有 | 無 | 標 準 | 特 注 |
|                                            |     |           |          |      |       |     |    |   |            |       |     |     |   |   |     |     |
|                                            |     |           |          |      |       |     |    |   |            |       |     |     |   |   |     |     |

役物：標準的な曲がり (小口、標準、二丁、屏風) の役物は一体成形とする

タイルの見本焼き ・行わない ・行う

壁タイル張りの工法

外壁タイル ・密着張り ・マスク張り

タイルの試験張り ・行わない ・行う

## 4－4章 外壁改修工事 仕上げ塗材仕上げ外壁

#### ・4-4-1 既存塗膜等の除去及び下地処理 (4.5.2) (4.5.4) (表 4.5.4～7)

| 既存塗膜劣化部の除去、下地処理の工法 |                    |            |
|--------------------|--------------------|------------|
| 工法                 | 処理範囲               | 下地面の補修     |
| ・サンダー工法            | ・既存仕上げ面全体          | ・ひび割れ部改修工法 |
| ・高圧水洗工法            | ・既存仕上げ面全体          | ・浮き部改修工法   |
| 加圧力・30Mpa ・15MPa   |                    | ・欠損部改修工法   |
| ・塗膜はく離削工法          | ・既存仕上げ面全体          |            |
| ・水洗い工法             | ・上記処理範囲以外の既存仕上げ面全体 |            |
|                    |                    |            |
| 塗膜はく離削             | ・                  |            |

#### ・4-4-2 下地調整塗材 (4.5.2) (4.5.4)

・下地調整塗材  
・ポリマーセメントモルタル

#### 〇4-4-3 仕上げ塗材仕上げ (4.1.4) (4.5.2) (表 4.4.1,4) (4.5.1) (欄仕 15.6.2)

| 種 類          | 呼び名                                                                                                                    | 仕上げの形状                                                                                                        |
|--------------|------------------------------------------------------------------------------------------------------------------------|---------------------------------------------------------------------------------------------------------------|
| ◎薄付け仕上げ塗材    | ・外装薄塗材 Si<br>・可とう形外装薄塗材 Si<br>・外装薄塗材 E<br>◎可とう形外装薄塗材 E<br>・防水形外装薄塗材 E<br>・外装薄塗材 S                                      | ・砂壁状 ・着色骨材砂壁状<br>・砂壁状 ・ゆず肌状 ・さざ波状<br>◎ゆず肌状 ・さざ波状 ・凹凸状<br>◎砂壁状                                                 |
| ・複層仕上げ塗材     | ・複層塗材 CE<br>・可とう形複層塗材 CE<br>・複層塗材 Si<br>・複層塗材 E<br>・複層塗材 RE<br>・防水形複層塗材 CE<br>・防水形複層塗材 E<br>・防水形複層塗材 RE<br>・防水形複層塗材 RS | ・ゆず肌状 ・凸処理 ・凹凸模様<br>耐候性 ◎耐候形 3種<br>上塗材<br>溶媒 ◎水系 ・溶剤系<br>樹脂 ◎アクリル系<br>外觀 ◎つやあり ・つやなし<br>・メタリック<br>防水形の増塗材 ◎行う |
| ・可とう形改修用仕上塗材 | ・可とう形改修塗材 E<br>・可とう形改修塗材 RE<br>・可とう形改修塗材 CE                                                                            | 耐候性 ◎耐候形 3種<br>・平たん状 ・さざ波状 ・ゆず肌状                                                                              |

防火材料の指定が必要な場合

・建築基準法に基づく認定を受けた材料とする。

#### ・4-4-4 マスチック塗材塗り

種別 ・A種 ・B種

#### ・4-4-5 外壁用塗膜防水材料 (4.7.1～7)

各項目を参照する

| 5章 建具改修工事 |
|-----------|
|-----------|

#### 〇5-1 改修工法の適用 (5.1.3)

| 建具の種類      | かぶせ工法  | 撤去工法 | 備考 |
|------------|--------|------|----|
| ◎アルミニウム製建具 | ◎カバー工法 | ・    |    |
| ・樹脂製建具     | —      | ・    |    |
| ◎鋼製建具      | ◎内部    | ・    |    |
|            | ◎外部    | ・    |    |
| ◎鋼製軽量建具    | ・      | ・    |    |
| ・ステンレス製建具  | ・      | ・    |    |
| ・木製建具      |        |      |    |

#### ・5-2 見本の製作等 (5.1.5)

特殊な建具の仮組 ・行う ・行わない

#### ・5-3 防犯建物部品 (5.1.6)

・適用する（・図示 ・）

#### 〇5-4 アルミニウム製建具 (5.2.2,4,5) (表 5.1.2,1)

外部に面する建具 ※複層ガラスの引違いの場合は100とする。

| 種 別                 | 枠見込 (mm)                          | 施工箇所           |
|---------------------|-----------------------------------|----------------|
| ・A種                 | ◎70                               | ・図示            |
| ◎B種                 | ・                                 | ◎図示            |
| ・C種                 | 100                               | ・図示            |
| ・防音ドアセット ・防音サッシ     |                                   | 遮音性の等級 ( )     |
| ・断熱ドアセット ・断熱サッシ [G] |                                   | 断熱性の等級 ( )     |
| ・耐震ドアセット            |                                   | 面内変形追従性の等級 ( ) |
| 表面処理                | 種別・BB-1 ◎BB-2 (◎ブラク ・ブラク ・ｽﾌﾟｶｰﾝ) |                |

屋内建具

表面処理 種別◎BB-1 ・BB-2 (・ブラク ・ブラク ・ｽﾌﾟｶｰﾝ)

結露水の処理方法 ・図示 ◎メーカー標準による

水切り板、ぜん板 ◎図示

公共住宅のアルミサッシの品質及び性能  
・「品質・性能基準」による ・

| ・5-5 網戸の網 (5.2.3) |                                            |           |            |
|-------------------|--------------------------------------------|-----------|------------|
| 種 類               | 材質                                         | 線径        | 網目         |
| ・防虫網              | ・合成樹脂製<br>・ガラス繊維入り合成樹脂製<br>・ステンレス(SUS316)製 | ・0.25mm以上 | ・16～18メッシュ |
| ・防鳥網              | ステンレス(SUS304)線材                            | 1.5mm     | 網目寸法 15mm  |

#### ・5-6 樹脂製建具 (5.2.5) (5.3.2～5)

| 種 別                 | 枠見込 (mm) | 施工箇所           |
|---------------------|----------|----------------|
| ・A種                 | ・70      | ・図示            |
| ・B種                 | ・        | ・図示            |
| ・C種                 | 100      | ・図示            |
| ・防音ドアセット ・防音サッシ     |          | 遮音性の等級 ( )     |
| ・断熱ドアセット ・断熱サッシ [G] |          | 断熱性の等級 ( )     |
| ・耐震ドアセット            |          | 面内変形追従性の等級 ( ) |
| 表面色 ・標準色 ・特注色       |          |                |
| 水切り板、ぜん板            | ・図示      |                |
| ガラス                 | ・複層ガラス   |                |

#### 〇5-7 鋼製建具 (5.2.2) (5.4.2～4) (表 5.4.2)

簡易気密型ドアセット ・適用する ◎用しない  
外部に面する建具の耐風圧性 ・S-4 ・S-5 ・S-6  
・防音ドアセット・防音サッシ 遮音性の等級 ( )  
・断熱ドアセット・断熱サッシ [G] 断熱性の等級 ( )  
・耐震ドアセット 面内変形追従性の等級 ( )

| 材 料                                      | 厚 さ           |
|------------------------------------------|---------------|
| ◎JIS G 3302 (溶融亜鉛めっき鋼板)                  | ◎標仕表 5.4.2による |
| ・JIS G 3317 (溶融亜鉛-5%アルミニウム合金めっき鋼板)       | ・             |
| 公共住宅の玄関ドアの品質及び性能<br>・「品質・性能基準」による ・      |               |
| 公共住宅のバイブシャフトドアの品質及び性能<br>・「品質・性能基準」による ・ |               |

#### 〇5-8 鋼製軽量建具 (5.2.2) (5.5.2～4)

簡易気密扉の簡易気密型ドアセット ・適用する（・A-3 ・）◎適用しない  
・防音ドアセット・防音サッシ 遮音性の等級 ( )  
・断熱ドアセット・断熱サッシ [G] 断熱性の等級 ( )  
・耐震ドアセット 面内変形追従性の等級 ( )

材料 鋼板類 ◎垂鉛めっき鋼板 ・ビニル被膜鋼板 ・カラー鋼板 ・ステンレス鋼板  
鋼板厚の厚さ (mm) ◎改修標準 5.5.4による  
召合せ、縦小包み板の材質 ◎鋼板 ・  
品質規格 ◎製造所標準仕様による  
製造所 評価名簿による  
公共住宅のクローゼットドアの品質及び性能  
・「品質・性能基準」による ・

#### ・5-9 ステンレス製建具 (5.2.2) (5.4.2) (5.6.2～5)

簡易気密扉の簡易気密型ドアセット性能値 ・適用する ・適用しない  
・防音ドアセット ・防音サッシ 遮音性の等級 ( )  
・断熱ドアセット ・断熱サッシ [G] 断熱性の等級 ( )  
・耐震ドアセット 面内変形追従性の等級 ( )

| 施工箇所   | 鋼材の種類                                    |
|--------|------------------------------------------|
| 屋外     | ・ SUS304, SUS430J1L, SUS443J1            |
| 屋内     | ・ SUS304, SUS430J1L, SUS443J1            |
| 表面の仕上げ | ・ H L 仕上げ ・鏡面仕上げ<br>鋼板の曲げ加工 ・普通曲げ ・角出し曲げ |

#### 〇5-10 木製建具 (5.7.2～4)

| 合板の種類                              | 規格等                                                                 | 備考 |
|------------------------------------|---------------------------------------------------------------------|----|
| ◎普通合板 [G]                          | 表面の樹種<br>生地、透明塗料塗り（・ラワン合板程度 ◎しな合板）<br>不透明塗料塗り（・しな合板程度）<br>板面の品質（ ・） |    |
| ・天然木化粧合板 [G]                       | 樹種名 ( )                                                             |    |
| ・特殊加工化粧合板 [G]                      | 化粧加工の方法（・オーバーレイ ・プリント ・塗装）<br>表面性能 ( ) タイプ                          |    |
| 防虫処理（・行う ・行わない） 接着の程度（・1類 ・2類）     |                                                                     |    |
| 表面板の厚さ ◎表 5.7.6による                 |                                                                     |    |
| 建具材の含水率 ◎A種 ・                      |                                                                     |    |
| ・かまち戸 かまち樹種 ( ) 鏡板樹種 ( )           |                                                                     |    |
| ・ふすま                               |                                                                     |    |
| 張りの種別（・I型 ・II型）                    |                                                                     |    |
| 上張り（押入等の裏側以外） ・鳥の子 ・新鳥の子またはビニル紙程度  |                                                                     |    |
| 建物内部の木製建具に使用する表面材及び接着剤のホルムアルデヒド放散量 |                                                                     |    |
| ◎規制対象外                             |                                                                     |    |
| 公共住宅の内装ドアの品質及び性能<br>・「品質・性能基準」による  |                                                                     |    |
| 公共住宅の量産ふすまの品質及び性能<br>・「品質・性能基準」による |                                                                     |    |

| 種 別          | 品質・規格            |
|--------------|------------------|
| ◎本締めり付きモノロック | 評価名簿による          |
| ・シリンダ箱錠      |                  |
| ・シリンダ本締めり錠   |                  |
| ◎ドアクローザ      |                  |
| ・ヒンジクローザ     |                  |
| ・フロアヒンジ      |                  |
| ・ハンドル        | ・レバーハンドル ◎建具表による |

#### 〇5-11 建具用金物 (5.8.2.3) (表 5.7.1～3)

| 建具金物の種類      | 品質・規格            |
|--------------|------------------|
| ◎本締めり付きモノロック | 評価名簿による          |
| ・シリンダ箱錠      |                  |
| ・シリンダ本締めり錠   |                  |
| ◎ドアクローザ      |                  |
| ・ヒンジクローザ     |                  |
| ・フロアヒンジ      |                  |
| ・ハンドル        | ・レバーハンドル ◎建具表による |

#### 〇5-12 釦 (5.8.4)

マスターキー ・製作する ◎製作しない  
その他の鍵 ◎各室 3本 1組 (既存マスターに組込むこと) ・  
引渡し ・鍵箱に収納する

#### ・5-13 自動ドア開閉装置 (5.9.2.3) (表 5.9.1～5)

| 自動ドア                                       | 性能                                 | 引き戸用検出装置の種類                                                                                                                | 凍結防止                        | 防錆              |
|--------------------------------------------|------------------------------------|----------------------------------------------------------------------------------------------------------------------------|-----------------------------|-----------------|
| ・SSLD-1<br>・SSLD-2<br>・DSL D-1<br>・DSL D-2 | ・耐電圧、温度上昇、耐久性(サイクル)は改修標準表 5.9.1による | ・マットスイッチ<br>・光線 (反射) スイッチ<br>・熱線スイッチ<br>・音波スイッチ<br>・光電スイッチ<br>・電波スイッチ<br>・タッチスイッチ<br>・押しボタンスイッチ<br>・ペダルスイッチ<br>・多機能トイレスイッチ | ・行う (適用箇所は、建具表による)<br>・行わない | ・適用する<br>・適用しない |

多機能トイレス出入り口引き戸用駆動装置

開閉方法 ・片開き ・

耐電圧、温度上昇、耐久性(サイクル)、防錆、電源  
・改修標準表 5.9.2による  
・耐電圧 ( ) ・温度上昇 ( )  
・耐久性(サイクル) ( ) ・防錆 ・電源 ( ) ( )

引き戸用検出装置

放射無線周波数電磁界耐性、耐電圧、防錆、防滴、電源

・改修標準表 5.9.3による  
・放射無線周波数電磁界耐性 ( ) ・耐電圧 ( )  
・防錆 ( ) ・防滴 ( ) ・電源 ( )

戸の開閉方式

引き戸検出装置の種類 (改修標準表 5.9.4)

凍結防止装置 ・適用する (図示) ・適用しない

#### ・5-14 自閉式上吊り引戸装置 (5.10.3) (表 5.10.1)

品質規格 ・改修標準表 5.10.1 ・製造所標準仕様による  
製造所 ・評価名簿による

| シャッターの種類          | 耐風圧強度                                                              |
|-------------------|--------------------------------------------------------------------|
| ・管理用シャッター         | 耐風圧強度 ( ) N/m <sup>2</sup>                                         |
| ・外壁用防火シャッター       | 耐風圧強度 ( ) N/m <sup>2</sup>                                         |
| ・屋内用防火シャッター       |                                                                    |
| ・屋内用防煙シャッター       |                                                                    |
| 開閉方式による種類         | ・上部電動式 (手動併用) ・上部手動式                                               |
| 危害防止機構            | ・障害物感知装置 (自動閉鎖型)                                                   |
| 管理用シャッターのシャッターケース | ・設ける ・設けない                                                         |
| 鋼板の種類             | ・JIS G 3302 (溶融亜鉛めっき鋼板)<br>・JIS G 3312 (塗装溶融亜鉛めっき鋼板)<br>・Z12またはF12 |
| めっきの付着量           |                                                                    |

#### ・5-16 軽量シャッター (5.12.2,3) (表 5.12.1)

開閉方式による種類 ・手動式 ・上部電動式 (手動併用)  
耐風圧強度 ( ) N/m<sup>2</sup>

スラットの材質

・JIS G 3312 (塗装溶融亜鉛めっき鋼板)めっき付着量 (・Z06またはF06 ・)  
・JIS G 3322 (塗装溶融 55%アルミニウム-亜鉛合金めっき鋼板)  
めっき付着量 (・AZ90 ・)

スラットの形状 ・インターロッキング形 ・オーバーラッピング形

#### ・5-17 オーバーヘッドドア (5.13.2,3) (表 5.13.1,2)

| セクション材料による区分 | 耐風圧区分 (Pa)                 | 開閉方式による区分 | 収納形式による区分          | ガイドレールの材質    |
|--------------|----------------------------|-----------|--------------------|--------------|
| ・スチールタイプ     | ・125 (1250Pa)              | ・バランス式    | ・スタンダード形           | ・溶融亜鉛め       |
| ・アルミニウムタイプ   | ・100 (1000Pa)              | ・チェーン式    | ・ローヘッド形            | つき鋼板         |
| ・ファイバーガラスタイプ | ・75 (750Pa)<br>・50 (500Pa) | ・電動式      | ・ハイリフト形<br>・バーチカル形 | ・ステンレス<br>鋼板 |

#### 〇5-18 ガラス (5.14.2～4) (3.7.3)

◎建具表による

| 寸法 (mm) | 色調                      | パターン | 防火認定 |
|---------|-------------------------|------|------|
|         | ◎クリア<br>・乳白<br>・カラー ( ) |      |      |

## 益子町既存施設改修及び図書館建設工事工事 特記仕様書

| 6章 内装改修工事 |
|-----------|
|-----------|

**○6-1 改修範囲 (6.1.3)**  
 既存壁の撤去に伴う当該壁の取合う天井、壁及び床の改修範囲  
 ◎壁厚程度とし、既存仕上げに準じた仕上げを行う ・図示の範囲  
 天井内の既存壁の撤去に伴う当該壁の取合う天井の改修範囲  
 ◎壁面より高側600mm程度とし、既存仕上げに準じた仕上げを行う ・図示の範囲  
 天井の撤去に伴う取合部の壁面の改修  
 ◎既存のまま ・図示の範囲

**○6-2 既存床の撤去及び下地補修 (6.2.2)**  
 ビニル床シート等の除去  
 ◎仕上げ材のみ(接着剤とも) ・下地モルタルとも(◎図示の範囲 ・除去範囲の全て)  
 合成樹脂塗り床材の除去工法 ・機械的除去工法 ・目荒工法  
 改修後の床の清掃範囲 ◎改修箇所の室内 ・

**○6-3 既存壁の撤去及び下地補修 (6.3.2) (4.3.10)**  
 間仕切壁撤去に伴う他の構造体の補修  
 ◎図示 ・モルタル塗り(塗り厚25mmを超える場合の補強・行う ・行わない)

**・6-4 木下地 (6.5.2) (表 6.5.1.2)**  
 木材の品質 ・市販品  
 樹種 ・改修仕様表 6.5.6~9による ・代用樹種を適用する箇所( )  
 保存処理木材を適用する箇所( )

**・6-5 造作用集材材【G】 (6.5.2)**  
 ホルムアルデヒド放散量 ・規制対象外 ・第三種  
 ・「集材材の日本農林規格」による造作用集材材

| 施工箇所 | 樹種 | 寸法(mm) | 見付け材面の等級 | 間伐材等の適用 |
|------|----|--------|----------|---------|
|------|----|--------|----------|---------|

・「集材材の日本農林規格」による化粧びり造作用集材材

| 施工箇所 | 化粧薄板の樹種 | 芯材の樹種 | 寸法(mm) | 化粧薄板の厚さ(mm) | 見付け材面の等級 | 間伐材等の適用 |
|------|---------|-------|--------|-------------|----------|---------|
|------|---------|-------|--------|-------------|----------|---------|

・「集材材の日本農林規格」以外の造作用集材材

| 施工箇所 | 樹種 | 寸法(mm) | 見付け材面の品質 | 含水率 | 間伐材等の適用 |
|------|----|--------|----------|-----|---------|
|------|----|--------|----------|-----|---------|

・「集材材の日本農林規格」以外の化粧びり造作用集材材

| 施工箇所 | 化粧薄板の樹種 | 芯材の樹種 | 寸法(mm) | 化粧薄板の厚さ(mm) | 見付け材面の品質 | 含水率 | 間伐材等の適用 |
|------|---------|-------|--------|-------------|----------|-----|---------|
|------|---------|-------|--------|-------------|----------|-----|---------|

**・6-6 造作用単板積層材【G】(6.5.2)**  
 ホルムアルデヒド放散量 ・規制対象外 ・第三種  
 ・JAS 0701(単板積層材)による造作用単板積層材

| 施工箇所 | 厚さ(mm) | 防火処理 | 表面の化粧加工 | 間伐材等の適用 |
|------|--------|------|---------|---------|
|------|--------|------|---------|---------|

・JAS 0701(単板積層材)以外の造作用単板積層材

| 施工箇所 | 厚さ(mm) | 防火処理 | 表面の化粧加工 | 含水率 | 間伐材等の適用 |
|------|--------|------|---------|-----|---------|
|------|--------|------|---------|-----|---------|

・JAS 3079(直交集成板)によるCLT(直交集成板)【G】

| 施工箇所 | 品名 | 曲げ性能(強度等級) | 種別 | 接着性能(使用環境) | 樹種 | 寸法(mm) | 間伐材等の適用 |
|------|----|------------|----|------------|----|--------|---------|
|------|----|------------|----|------------|----|--------|---------|

| 施工箇所 | 厚さ(mm) | 表板の樹種名 | 接着の程度 | 板面の品質 | 防火処理 | 間伐材等の適用 |
|------|--------|--------|-------|-------|------|---------|
|------|--------|--------|-------|-------|------|---------|

・「合板の日本農林規格」による普通合板【G】

| 施工箇所 | 厚さ(mm) | 表板の樹種名 | 接着の程度 | 板面の品質 | 防火処理 | 間伐材等の適用 |
|------|--------|--------|-------|-------|------|---------|
|------|--------|--------|-------|-------|------|---------|

・「合板の日本農林規格」による構造用合板【G】

| 施工箇所 | 厚さ(mm) | 等級 | 表板の樹種名 | 接着の程度 | 板面の品質 | 有効断面係数比 | 防火処理 | 強度等級 | 間伐材等の適用 |
|------|--------|----|--------|-------|-------|---------|------|------|---------|
|------|--------|----|--------|-------|-------|---------|------|------|---------|

・「合板の日本農林規格」による化粧びり構造用合板【G】

| 施工箇所 | 厚さ(mm) | 単板の樹種名 | 接着の程度 | 防火処理の適用 | 間伐材等の適用 |
|------|--------|--------|-------|---------|---------|
|------|--------|--------|-------|---------|---------|

・「合板の日本農林規格」による天然木化粧合板【G】

| 施工箇所 | 化粧板に使用する単板の樹種名 | 厚さ(mm) | 接着の程度 | 防火処理の適用 | 間伐材等の適用 |
|------|----------------|--------|-------|---------|---------|
|------|----------------|--------|-------|---------|---------|

・「合板の日本農林規格」による特殊加工化粧合板【G】

| 施工箇所 | 厚さ(mm) | 接着の程度 | 表面性能 | 化粧加工の方法 | 防火処理の適用 | 間伐材等の適用 |
|------|--------|-------|------|---------|---------|---------|
|------|--------|-------|------|---------|---------|---------|

・パーティクルボード【G】

| 施工箇所 | 表面の状態による区分 | 曲げ強さによる区分 | 耐水性による区分 | 難燃性による区分 | 厚さ(mm) |
|------|------------|-----------|----------|----------|--------|
|------|------------|-----------|----------|----------|--------|

・構造用パネル

| 施工箇所 | 厚さ(mm) | 等級 |
|------|--------|----|
|------|--------|----|

・MDF【G】

| 施工箇所 | 厚さ(mm) | 表表面の状態による区分 | 曲げ強さによる区分 | 接着剤による区分 | 難燃性による区分 | 間伐材等の適用 |
|------|--------|-------------|-----------|----------|----------|---------|
|------|--------|-------------|-----------|----------|----------|---------|

**・6-8 防蟻・防蟻処理 (6.5.5)**  
 ・防蟻、防蟻処理を省略できる樹種による製材  
 適用部位:( )  
 ・薬剤の加圧注入による防蟻・防蟻処理

| 適用部材 | 保存処理性能区分 |
|------|----------|
|------|----------|

・薬剤の塗布等による防蟻・防蟻処理

| 適用部材 | 処理の方法 | 保存処理性能区分 |
|------|-------|----------|
|------|-------|----------|

・薬剤の接着材への混入による防蟻・防蟻処理  
 適用部位:( )

**・6-9 接着剤 (6.5.3)**  
 接着剤のホルムアルデヒド放散量 ◎規制対象外 ・第三種

**○6-10 軽量鉄骨天井下地 (6.6.2~4) (表 6.6.1)**  
 野縁等の種類 屋外形(◎25形 ・19形) 屋内形(◎19形 ・25形)  
 ・屋外の軒天井、ピロティ天井等の工法  
 建築基準法に基づき定まる風圧力の(・1 ・1.15 ・1.3)倍の風圧力に対応した工法  
 野縁、野縁受、つりボルト及びびンサート及び周辺部の間隔 ・図示 ・

既存の埋込インサート ◎使用する ・使用しない  
 あと施工アンカー施工後の確認試験 ◎行う ・行わない  
 補強方法  
 つりボルトの間隔(900mm超) ◎図示 ・  
 天井のふとところ(1.5m以上3.0m以下) ◎改修仕様 6.6.4(8) (7) (4)による ・図示  
 天井のふとところ(3.0m超) ◎図示 ・  
 特定天井  
 特定天井及び特定天井の構造耐力上安全な構造方法を定める件(平成25年国土交通省告示第771号)に基づく工法 ◎適用する ・適用しない

**○6-11 軽量鉄骨壁下地 (6.7.3) (表 6.7.1)**

| 高さ 2.7m 以下 | 高さ 4.0m 以下 | 高さ 4.0m 超、4.5m 以下 | 高さ 4.5m 超、5.0m 以下 | 5.0m 超 |
|------------|------------|-------------------|-------------------|--------|
|------------|------------|-------------------|-------------------|--------|

◎50形 ◎65形 ・90形 ・100形 ・図示

**○6-12 ビニル床シート【G】(6.8.2.3)**

| 種別 | 種類の記号 | 色柄 | 厚さ(mm) |
|----|-------|----|--------|
|----|-------|----|--------|

◎発泡層のないもの  
 ・◎FS(複層ビニル床シート)  
 ・無地  
 ◎マール柄  
 ・

・発泡層のあるもの  
 ・柄物  
 ・無地

目地処理する場合の工法 ◎熱溶接工法 ・突付け(施工箇所 )

**○6-13 ビニル床タイル【G】(6.8.2)**

| 種類の記号 | 色柄 | 寸法(mm) | 厚さ(mm) | 備考 |
|-------|----|--------|--------|----|
|-------|----|--------|--------|----|

・KT(コンポジションビニル床タイル)  
 ・FT(複層ビニル床タイル)  
 ・FOA(置敷きビニル床タイル)

**・6-14 特殊機能床 (6.8.2)**

| シート種別 | 厚さ、寸法、形状(mm) | 性能 | 種類 |
|-------|--------------|----|----|
|-------|--------------|----|----|

・帯電防止床シート  
 ・帯電防止床タイル  
 ・視覚障害者用床タイル  
 ・耐耐荷重性床シート  
 ・防滑性床シート  
 ・防滑性床タイル

**○6-15 ビニル樺木 (6.8.2)**

| 材質 | ◎軟質 ・硬質 |
|----|---------|
|----|---------|

高さ(mm) ◎60 ・75 ・100  
 厚さ(mm) ◎1.5以上 ・

**・6-16 ゴム床タイル (6.8.2)**

| 種類 | ・単層 ・複層 |
|----|---------|
|----|---------|

色柄 ( )  
 厚さ(mm) ・3.0 ・4.5 ・6.0 ・9.0  
 寸法(mm) ( )

**・6-17 カーペット敷き【G】(6.9.3) (表 6.9.2)**

| 種別 | バイル形状 | 色柄 | 帯電性 | 糸の種類 | 工法 |
|----|-------|----|-----|------|----|
|----|-------|----|-----|------|----|

・A類 ・カットバイル  
 ・B類 ・ループバイル  
 ・C類 ・カット、ループ併用  
 ・タフテッドカーペット

| バイル形状 | バイル長(mm) | 工法 | 帯電性 | 備考 |
|-------|----------|----|-----|----|
|-------|----------|----|-----|----|

| バイル形状 | 種別 | 寸法(mm) | 総厚さ(mm) | 備考 |
|-------|----|--------|---------|----|
|-------|----|--------|---------|----|

| バイル形状 | 種別 | 寸法(mm) | 総厚さ(mm) | 備考 |
|-------|----|--------|---------|----|
|-------|----|--------|---------|----|

**・6-18 合成樹脂塗床 (6.10.2.3)**

| 種別 | 施工箇所 | 工法 | 仕上げの種類 |
|----|------|----|--------|
|----|------|----|--------|

・厚膜型塗床材(弾性ウレタン樹脂系塗床)  
 ・薄膜型塗床材(エポキシ樹脂系塗床)  
 ・薄膜型塗床材  
 塗料のホルムルデヒド放散量 ・規制対象外 ・

**○6-19 フローリング張り【G】(6.11.2~7) (表 6.11.1~4)**  
 単層フローリング張り

| 種別 | 樹種 | 厚さ(mm) | 工法 | 備考 |
|----|----|--------|----|----|
|----|----|--------|----|----|

| 種別 | 樹種 | 厚さ(mm) | 工法 | 種別(主宅) | 種別(主宅) |
|----|----|--------|----|--------|--------|
|----|----|--------|----|--------|--------|

ホルムアルデヒドの放散量 ◎規制対象外 ・第三種

現場塗装仕上げ ・行う(施工箇所 ) ・行わない  
 ◎ウレタン樹脂ワニス塗り  
 ・オイルステインの上、ワックス塗り  
 ・生地のままワックス塗り

**○6-20 畳敷き (6.12.2.3) (表 6.12.1)**

| 下地の種類 | 畳の種類 |
|-------|------|
|-------|------|

仕様表 12.6.1による床組  
 ポリスチレンフォーム床下地  
 畳表及び畳床はVOC含有量が少ないものとする

**・6-21 ポリスチレンフォーム床下地材 (6.12.2.3) (表 6.12.1)**  
 ノンフロンのもの【G】

| 床 | 厚さ(mm) | 備考 |
|---|--------|----|
|---|--------|----|

| フローリング類 | ・80 ・95 | (不燃) |
|---------|---------|------|
|---------|---------|------|

| 畳 | ・40 ・65 ・80 | (不燃) |
|---|-------------|------|
|---|-------------|------|

**○6-22 セッコウボードその他ボード及び合板張り (6.13.2.3) (表 6.13.1,3,5)**

| 種類 | 厚さ(mm)、規格等 |
|----|------------|
|----|------------|

・硬質木毛セメント板  
 ・普通木毛セメント板  
 ・普通木片セメント板  
 ◎けい酸カルシウム板  
 ◎ロックウール化粧吸音板

・ロックウール化粧吸音板(軒天井用)  
 ◎せっこうボード  
 ・不燃積層せっこうボード  
 ◎シージングせっこうボード  
 ・強化せっこうボード  
 ・せっこうラスボード  
 ◎化粧せっこうボード  
 ・化粧せっこうボード(木目)

◎タイプ2(無石綿)  
 ◎フラットタイプ(◎9 ・12)(不燃)  
 ・凸凹タイプ(◎12 ・15 ・19)(不燃)  
 ・フラットタイプ 9(不燃)  
 ・凸凹タイプ(・12 ・15)(不燃)  
 ◎9.5 ◎12.5(不燃)  
 ・9.5(不燃) ・化粧無(下地張り用) ・化粧有(トランペット模様)  
 ◎9.5 ◎12.5(不燃) ・15.0(不燃)  
 ・9.5  
 ◎9.5  
 ・12.5(不燃) 幅 440程度  
 模様(・柱目・板目) 専用下地材付

◎普通合板

| 表面の材質 | 生地、透明塗料塗り<br>(◎ラワン程度 ・ ) 不透明塗料塗り(・しな程度 ・ ) |
|-------|--------------------------------------------|
|-------|--------------------------------------------|

板面の品質( )  
 厚さ(mm)( )  
 接着の程度(・1類・2類)  
 ・防虫処理・

| ・メラミン樹脂化粧板 | JIS K 6903による厚さ1.2 |
|------------|--------------------|
|------------|--------------------|

・パーティクルボード  
 ・軽量鉄骨下地ボード遮音壁の遮音シール材  
 ・アクリル系シーリング材 ・ジョイントコンパウンド  
 工法合板の張り付け ・A種 ・B種  
 セッコウボードの目地工法 ・目透し ・突付け ・継目処理  
 合板類、繊維板、及びパーティクルボードのホルムアルデヒドの放散量 ◎規制対象外 ・第三種

**・6-23 吸音材 (6.13.2) (表 6.13.1)**

| 種類 | JISの記号 | 厚さ(mm) |
|----|--------|--------|
|----|--------|--------|

| ・ロックウール吸音ボード1号 | RW-B | ◎25 ・ |
|----------------|------|-------|
|----------------|------|-------|

| ・グラスウール吸音ボード32K | GW-B | ◎25 ・ |
|-----------------|------|-------|
|-----------------|------|-------|

**・6-24 壁紙張り (6.14.2.3) (表 7.3.4,7)**

| 施工箇所 | 壁紙の種類 |        |         |           | 無機質 | 防火性能 | 備考 |
|------|-------|--------|---------|-----------|-----|------|----|
|      | 紙     | 繊維(織物) | ブラ(ビニル) | その他(化学繊維) |     |      |    |

・不燃 ・準不燃 ・難燃  
 ・不燃 ・準不燃 ・難燃

モルタル、せっこうプラスタ一面の下地調整 ・RA種 ・RB種  
 セッコウボード面の下地調整 ・RA種 ・RB種  
 壁紙のホルムアルデヒドの放散量 ・規制対象外 ・第三種

**・6-25 モルタル塗り (6.15.3)**  
 防水モルタルの防水剤 製造所 ・評価名簿による  
 既製目地材 ・設ける 施工箇所( )形状( )  
 ・設けない  
 ・現場調査材料 ・既調査材料( )  
 ・設ける  
 (目地割り ・2m程度(最大目地間隔3m程度) ・ )  
 (種類 ・押し目地 ・ )  
 ・設けない

**・6-26 陶磁器質タイル (6.16.3.4)**

| 施工箇所 | 形状寸法(mm) | 吸水率による区分 | うわ薬 | 役物 | 色 | 再生材の適用【G】 | 耐凍害性 | 備考 |
|------|----------|----------|-----|----|---|-----------|------|----|
|------|----------|----------|-----|----|---|-----------|------|----|

| 種類 | I類 | II類 | III類 | 無釉 | 施釉 | 有 | 無 | 標準 | 特注 | 有 | 無 | 備考 |
|----|----|-----|------|----|----|---|---|----|----|---|---|----|
|----|----|-----|------|----|----|---|---|----|----|---|---|----|

| 種類 | 形状寸法(mm) | 吸水率による区分 | うわ薬 | 役物 | 色 | 再生材の適用【G】 | 耐凍害性 | 備考 |
|----|----------|----------|-----|----|---|-----------|------|----|
|----|----------|----------|-----|----|---|-----------|------|----|

断熱材打込み工法

| 種類 | 施工箇所 | 厚さ(mm) | 品質等 |
|----|------|--------|-----|
|----|------|--------|-----|

・ビーズ法ポリスチレンフォーム断熱材  
 ・押出法ポリスチレンフォーム断熱材(スキン層なし)  
 ・硬質ウレタンフォーム断熱材  
 ・フェノールフォーム断熱材

断熱材現場発泡工法

| 断熱材の種類 | ・A種1 ◎A種1H |
|--------|------------|
|--------|------------|

厚さ(mm) ◎25 ・30  
 施工箇所 ◎図示 ・

断熱材あと張り工法(SI工法等)

| 種類 | 施工箇所 | 厚さ(mm) | 品質等 |
|----|------|--------|-----|
|----|------|--------|-----|

・ビーズ法ポリスチレンフォーム保温材

| 種類 | 施工箇所 | 厚さ(mm) | 品質等 |
|----|------|--------|-----|
|----|------|--------|-----|

・押出法ポリスチレンフォーム保温材(2種b)  
 ・保温板(3種b)

・A種硬質ウレタンフォーム保温材  
 ・フェノールフォーム保温材(3種2号を除く)  
 ロックウール、グラスウール、ユリア樹脂またはメラミン樹脂を使用した断熱材のホルムアルデヒドの放散量  
 ・規制対象外 ・第三種

**・6-28 フリーアクセスフロア (仕様 20.2.2)**

| 施工箇所 | 構法 | 設定高さ(mm) | 通用地震時水平力 | 耐荷重性能(N/㎡) | 表面仕上げ材 |
|------|----|----------|----------|------------|--------|
|------|----|----------|----------|------------|--------|

表面仕上げ材の品質・規格等は、仕様 19 章内装工事による  
 配線取出し開口：パネル1枚につき40mm×80mm程度の開口1カ所以上  
 フリーアクセスフロア全体面積に対する設置割合 ・20~30%  
 空調用吹き出しパネル ・無 ・有(・固定式 ・可変式：施工箇所は図示)  
 製造所：評価名簿による

**・6-29 可動間仕切り (仕様 20.2.3)**

| 構造形式 | パネル部の総厚さ(mm) | 表面材質厚さ(mm) | 表面仕上げ | 遮音性能 | 防火性能 |
|------|--------------|------------|-------|------|------|
|------|--------------|------------|-------|------|------|

品質 JIS A 6512によるものまたは評価名簿による  
 パネル材のホルムアルデヒド放射量 ・規制対象外

| ・スタッド式 | ・鋼板 | ・メラミン樹脂またはアクリル樹脂焼付け | ・有( ) | ・有 |
|--------|-----|---------------------|-------|----|
|--------|-----|---------------------|-------|----|

| ・スタッドパネル式 | ・0.6 | ・ | ・ | ・無 |
|-----------|------|---|---|----|
|-----------|------|---|---|----|

| ・パネル式 | ・ | ・ | ・ | ・ |
|-------|---|---|---|---|
|-------|---|---|---|---|

| 工事名称    | 益子町既存施設改修及び図書館建設工事 |  |         |
|---------|--------------------|--|---------|
| 図面名称／縮尺 | 特記仕様書(その4)         |  | 図面番号    |
| 設計年月日   | 2026年2月            |  | Ar-特-04 |
| 設計者     | 株式会社 三上建築事務所       |  |         |
| 発注者     | 益子町                |  |         |

## 益子町既存施設改修及び図書館建設工事工事 特記仕様書

| <div><div><span><span></span></span></div><span><b>・6-30 移動間仕切 (標仕 20. 2. 4)</b></span></div> |         |     |       |          |
|-----------------------------------------------------------------------------------------------|---------|-----|-------|----------|
| 遮音性能による区分                                                                                     | 厚さ (mm) | 表面材 | 表面仕上げ | 操作方法     |
| ・一般タイプ                                                                                        |         | ・鋼板 | ・焼付塗装 | ・手動式・電動式 |
|                                                                                               |         | ・   | ・壁紙張り | ・部分電動式   |
| ・遮音タイプ (36db 以上)                                                                              |         | ・鋼板 | ・焼付塗装 | ・手動式・電動式 |
|                                                                                               |         | ・   | ・壁紙張り | ・部分電動式   |
| 表面仕上げの壁紙張りの品質は標仕 19 章内装工事による製造所評価名簿による                                                        |         |     |       |          |

|                                                                                                |                                |       |  |  |
|------------------------------------------------------------------------------------------------|--------------------------------|-------|--|--|
| <div><div><span><span></span></span></div><span><b>・6-31 トイレブース (標仕 20. 2. 5)</b></span></div> |                                |       |  |  |
| 表面仕上げ材                                                                                         | ・メラミン樹脂系化粧板 (標準色アルミ製コーナーエッジ付き) |       |  |  |
|                                                                                                | ・ポリエステル樹脂系化粧板                  |       |  |  |
| 足形状                                                                                            | ・幅木型                           | ・足金物型 |  |  |
| 製造所監督職員の承諾する製造所による                                                                             |                                |       |  |  |
| パネル材のホルムアルデヒド放射量                                                                               | ・規制対象外                         |       |  |  |

|                                                                                                |                     |           |          |    |
|------------------------------------------------------------------------------------------------|---------------------|-----------|----------|----|
| <div><div><span><span></span></span></div><span><b>・6-32 階段滑り止め (標仕 20. 2. 7)</b></span></div> |                     |           |          |    |
| 材質                                                                                             | ・ステンレス (SUS304)     |           |          |    |
| 形状                                                                                             | ・ビニールタイヤ入り両端フラットエンド | ・有 (・ビニル製 | ・ステンレス製) | ・無 |
| 幅 (mm)                                                                                         | ・約 35               |           |          |    |
| 取付工法                                                                                           | ・接着工法               | ・埋込み工法    |          |    |

| <div><div><span><span></span></span></div><span><b>・6-33 階段手すり</b></span></div> |  |      |  |  |
|---------------------------------------------------------------------------------|--|------|--|--|
| 種別                                                                              |  | 施工箇所 |  |  |
| ・集成材クリアラッカー仕上げ (市販品径：約 40mm)                                                    |  |      |  |  |
| ・ビニル製ハンドレール (幅：約 40mm)                                                          |  |      |  |  |

| <div><div><span><span></span></span></div><span><b>・6-34 黒板及びホワイトボード [G] (標仕 20. 2. 9)</b></span></div> |       |    |     |     |           |           |
|---------------------------------------------------------------------------------------------------------|-------|----|-----|-----|-----------|-----------|
| 種類                                                                                                      | 寸法    | 色彩 | 備考  |     |           |           |
| ・黒板                                                                                                     | ・焼付け  | ・緑 | ・黒  | ・平面 | ・曲面       | ・スクリーン付引分 |
|                                                                                                         |       | ・緑 | ・黒  | ・平面 | ・曲面       | ・スクリーン付引分 |
| ・ホワイトボード                                                                                                | ・ほうろう | ・白 | ・平面 | ・曲面 | ・スクリーン付引分 |           |
|                                                                                                         |       | ・白 | ・平面 | ・曲面 | ・スクリーン付引分 |           |

|                                                                                            |       |  |  |  |
|--------------------------------------------------------------------------------------------|-------|--|--|--|
| <div><div><span><span></span></span></div><span><b>・6-35 鏡 (標仕 20. 2. 10)</b></span></div> |       |  |  |  |
| 厚さ                                                                                         | ・5 mm |  |  |  |

| <div><div><span><span></span></span></div><span><b>・6-36 表示 (標仕 20. 2. 11)</b></span></div> |         |      |     |   |
|---------------------------------------------------------------------------------------------|---------|------|-----|---|
| 区分                                                                                          | 材質      | 取付位置 |     |   |
| ・衝突防止表示                                                                                     | ・ステンレス製 | ・図示  | ・図示 | ・ |
| ・室名札                                                                                        | ・アクリル板  | ・    | ・図示 | ・ |
| ・                                                                                           | ・       | ・    | ・   | ・ |

誘導標識、非常用進入口表示等は市販品とする。表示標識は図示による。ただし、案内用図記号は JIS Z 8210 による。製造所：監督職員の承諾する製造所

| <div><div><span><span></span></span></div><span><b>・6-37 ブラインド (2.3.1) (5.1.6) (標仕 20. 2. 14)</b></span></div> |       |            |                |            |             |
|----------------------------------------------------------------------------------------------------------------|-------|------------|----------------|------------|-------------|
| ・既存再利用する (養生方法：)                                                                                               | ・新設する |            |                |            |             |
| 形式                                                                                                             | 操作方法  | 種類         | スラットの材質        | スラット幅 (mm) | ボックス、レールの材質 |
| ・横型                                                                                                            | ・手動   | ・ギヤ式       | ・アルミニウム合金製 [G] | ・25        | ・鋼製         |
|                                                                                                                |       | ・コード式      | ・              | ・35        | ・           |
|                                                                                                                |       | ・操作棒式      | ・              |            | ・           |
|                                                                                                                | ・電動   | ー          |                |            |             |
| ・縦型                                                                                                            | ・手動   | ・ 2本操作コード式 | ・アルミスラット       | ・80        | アルミニウム合金製   |
|                                                                                                                |       | ・ 1本操作コード式 | ・クロススラット       | ・100       | ・           |
|                                                                                                                | ・電動   | ー          | ・              |            |             |

|                                                                                                       |         |        |      |  |  |
|-------------------------------------------------------------------------------------------------------|---------|--------|------|--|--|
| <div><div><span><span></span></span></div><span><b>○6-38 ロールスクリーン [G] (標仕 20. 2. 15)</b></span></div> |         |        |      |  |  |
| 防火性能                                                                                                  | ◎有      | ・無     |      |  |  |
| 操作方式                                                                                                  | ・スプリング式 | ◎チェーン式 | ・電動式 |  |  |
| スクリーンの材質                                                                                              | ◎ポリエステル | ・綿     |      |  |  |

| <div><div><span><span></span></span></div><span><b>・6-39 カーテン (標仕 20. 2. 16)</b></span></div> |       |     |    |      |    |    |       |     |
|-----------------------------------------------------------------------------------------------|-------|-----|----|------|----|----|-------|-----|
| ・既存再利用する (養生方法：)                                                                              | ・新設する |     |    |      |    |    |       |     |
| 施工箇所                                                                                          | 形式    |     |    | 開閉装置 |    |    | ひだの種類 | 品質等 |
|                                                                                               | シングル  | ダブル | 片引 | 引分   | 電動 | ひも | 手引    |     |
|                                                                                               |       |     |    |      |    |    |       |     |
|                                                                                               |       |     |    |      |    |    |       |     |
|                                                                                               |       |     |    |      |    |    |       |     |

|                                                                                                  |         |                                   |     |  |  |
|--------------------------------------------------------------------------------------------------|---------|-----------------------------------|-----|--|--|
| <div><div><span><span></span></span></div><span><b>・6-40 カーテンレール (標仕 20. 2. 16)</b></span></div> |         |                                   |     |  |  |
| ・既存再利用する (養生方法：)                                                                                 | ・新設する   |                                   |     |  |  |
| 材質                                                                                               | ・ステンレス製 | ・アルミニウム製                          |     |  |  |
| 形式                                                                                               | ・片開き    | ・引き分け (暗幕用は 300mm 以上の召合わせの重掛けとする) |     |  |  |
|                                                                                                  | ・シングル   | ・ダブル                              |     |  |  |
| 断面形状                                                                                             | ・C型     | ・D型                               | ・角型 |  |  |

|                                                                                                              |         |              |          |          |  |
|--------------------------------------------------------------------------------------------------------------|---------|--------------|----------|----------|--|
| <div><div><span><span></span></span></div><span><b>○6-41 ブラインドボックス及びカーテンボックス (標仕 20. 2. 16)</b></span></div> |         |              |          |          |  |
| ◎既存再利用する (養生方法：SOP 塗)                                                                                        | ・新設する   |              |          |          |  |
| ・市販品 (アルミニウム製 押出し型材)                                                                                         |         |              |          |          |  |
| 溝幅×深さ (mm)                                                                                                   | ・90×150 | ・120×80      | ・120×150 | ・150×80  |  |
| 色彩                                                                                                           | ◎B-1    | ・B-2 (・ブラウン系 | ・ブラック    | ・ステンカラー) |  |
| ・図示                                                                                                          |         |              |          |          |  |

|                                                                                 |                         |  |  |  |  |
|---------------------------------------------------------------------------------|-------------------------|--|--|--|--|
| <div><div><span><span></span></span></div><span><b>○6-42 天井点検口</b></span></div> |                         |  |  |  |  |
| 材質                                                                              | アルミニウム製 (◎額縁タイプ ◎目地タイプ) |  |  |  |  |
| 製造所：評価名簿による                                                                     |                         |  |  |  |  |

|                                                                                   |              |                        |          |  |  |
|-----------------------------------------------------------------------------------|--------------|------------------------|----------|--|--|
| <div><div><span><span></span></span></div><span><b>・6-43 床点検口</b></span></div>    |              |                        |          |  |  |
| 材質                                                                                | アルミニウム製 (受け枠 | ・アルミ製                  | ・ステンレス製) |  |  |
| 製造所：評価名簿による                                                                       |              |                        |          |  |  |
| <div><div><span><span></span></span></div><span><b>・6-44 かつぶきマット</b></span></div> |              |                        |          |  |  |
| 市販品                                                                               | 材質           | ・塩化ビニル製 (コイル状ステンレス製受枠) |          |  |  |
|                                                                                   |              | ・硬質アルミニウム製 (受枠とも)      |          |  |  |
|                                                                                   |              | ・ビニル製 (ステンレス製受枠)       |          |  |  |
|                                                                                   |              | ・ステンレス製 (受枠とも)         |          |  |  |

|                                                                                                  |   |  |  |  |  |
|--------------------------------------------------------------------------------------------------|---|--|--|--|--|
| <div><div><span><span></span></span></div><span><b>・6-45 浴室ユニット (公仕仕 20. 2. 15)</b></span></div> |   |  |  |  |  |
| 公共住宅の品質及び性能 (・「品質・性能基準」による                                                                       | ・ |  |  |  |  |
| 種類、形状、寸法 (内法)、材質 (                                                                               |   |  |  |  |  |

|                                                                                                      |                |        |         |  |  |
|------------------------------------------------------------------------------------------------------|----------------|--------|---------|--|--|
| <div><div><span><span></span></span></div><span><b>・6-46 キッチンキャビネット (公仕仕 20. 2. 16)</b></span></div> |                |        |         |  |  |
| 公共住宅の品質及び性能 (・「品質・性能基準」による                                                                           | ・              |        |         |  |  |
| 種類                                                                                                   | ・ウォールタイプ (・I 型 | ・II 型) | ・フロアタイプ |  |  |
| 流し台、調理台、ｺﾝﾀ、吊り戸棚等の形状、寸法                                                                              | ・設計図による        |        |         |  |  |
| カウンタートップ及びシンクの材質                                                                                     | ・ステンレス         |        |         |  |  |
| 付属部品                                                                                                 | ・水切り棚          |        |         |  |  |

|                                                                                                |     |     |        |   |   |
|------------------------------------------------------------------------------------------------|-----|-----|--------|---|---|
| <div><div><span><span></span></span></div><span><b>・6-47 郵便受箱 (公仕仕 20. 2. 17)</b></span></div> |     |     |        |   |   |
| 公共住宅の品質及び性能 (・「品質・性能基準」による                                                                     | ・   |     |        |   |   |
| 形状                                                                                             | ・縦型 | ・横型 | 寸法 (   | × | ) |
| 個数 (                                                                                           | ) 個 | 材質  | ・ステンレス | ・ |   |

| <div><div><span><span></span></span></div><span><b>・6-48 手すりユニット (公仕仕 20. 2. 18)</b></span></div> |         |        |          |               |        |
|---------------------------------------------------------------------------------------------------|---------|--------|----------|---------------|--------|
| 公共住宅の品質及び性能 (・「品質・性能基準」による                                                                        | ・       |        |          |               |        |
| 名称                                                                                                | 種類      | 材質     | 形状       | 寸法 (支柱間隔、高さ等) | 支持方法   |
| 墜落防止手すり                                                                                           | ・廊下用    | ・ﾌﾙｽ   | ・手すり子    | ・設計図による       | ・床支持   |
|                                                                                                   |         | ・ｽﾃｰﾙ  | ・目隠しﾊﾞﾈﾙ | ・             | ・壁支持   |
|                                                                                                   |         | ・ｽﾃﾝﾚｽ | ・        | ・             | ・方立て支持 |
|                                                                                                   | ・ﾊﾞﾙｺﾝ用 | ・ﾌﾙｽ   | ・手すり子    | ・設計図による       | ・床支持   |
|                                                                                                   |         | ・ｽﾃｰﾙ  | ・目隠しﾊﾞﾈﾙ | ・             | ・壁支持   |
|                                                                                                   |         | ・ｽﾃﾝﾚｽ | ・        | ・             | ・方立て支持 |
|                                                                                                   | ・窓用     | ・ﾌﾙｽ   | ・手すり子    | ・設計図による       | ・床支持   |
|                                                                                                   |         | ・ｽﾃｰﾙ  | ・目隠しﾊﾞﾈﾙ | ・             | ・      |
|                                                                                                   |         | ・ｽﾃﾝﾚｽ | ・        | ・             | ・      |

| <div><div><span><span></span></span></div><span><b>・6-49 補助手すり (公仕仕 20. 2. 19)</b></span></div> |               |    |    |      |  |
|-------------------------------------------------------------------------------------------------|---------------|----|----|------|--|
| 公共住宅の品質及び性能 (・「品質・性能基準」による                                                                      | ・             |    |    |      |  |
| 名称                                                                                              | 材質            | 形状 | 寸法 | 設置場所 |  |
| ・廊下階段手すり                                                                                        | ・合成樹脂被覆ﾌﾙｽ手すり |    |    |      |  |
| ・補助手すり                                                                                          | ・樹脂被覆ｽﾃｰﾙ手すり  |    |    |      |  |
|                                                                                                 | ・集成材ｸﾘｱﾗｯｶｰ塗ﾘ |    |    |      |  |

### 7章 塗装工事

|                                                                                     |        |      |  |  |  |
|-------------------------------------------------------------------------------------|--------|------|--|--|--|
| <div><div><span><span></span></span></div><span><b>○7-1 材料 (7.1.3)</b></span></div> |        |      |  |  |  |
| 屋内の壁・天井仕上げ材は防火材料とする。建物内部に使用する塗料のホルムアルデヒドの放射量                                        | ◎規制対象外 | ・第三種 |  |  |  |

| <div><div><span><span></span></span></div><span><b>○7-2 下地調整 (7. 2. 2～7) (表 7. 2. 1～7)</b></span></div> |                         |        |       |       |  |
|---------------------------------------------------------------------------------------------------------|-------------------------|--------|-------|-------|--|
| 下地面等                                                                                                    |                         | 種別     |       |       |  |
| 木部                                                                                                      |                         | ・ RA 種 | ◎RB 種 | ・RC 種 |  |
| 鉄鋼面                                                                                                     |                         | ・ RA 種 | ◎RB 種 | ・RC 種 |  |
| 垂鉛めっき鋼面                                                                                                 |                         | ・ RA 種 | ◎RB 種 |       |  |
| 垂鉛めっき鋼面 (鋼製建具)                                                                                          |                         | ◎RA 種  | ・RB 種 |       |  |
| モルタル面及びせっこうプラスター面                                                                                       |                         | ・ RA 種 | ◎RB 種 | ・RC 種 |  |
| コンクリート面及びALCパネル面                                                                                        |                         | ・ RA 種 | ◎RB 種 | ・RC 種 |  |
| せっこうボード面及びその他ボード面                                                                                       |                         | ・ RA 種 | ◎RB 種 | ・RC 種 |  |
| 既存モルタル下地面等のひび割れ部の補修                                                                                     |                         |        |       |       |  |
| ◎行わない                                                                                                   | ・行う (補修範囲及び補修方法は図示による。) |        |       |       |  |

| <div><div><span><span></span></span></div><span><b>○7-3 業地ごしらえ (7.3.2～7) (表 7.3.1～7)</b></span></div> |  |             |      |      |      |
|-------------------------------------------------------------------------------------------------------|--|-------------|------|------|------|
| 下地面等                                                                                                  |  | 種別          |      |      |      |
| 木部                                                                                                    |  | 不透明塗料塗りの場合  | ◎A 種 | ・B 種 |      |
|                                                                                                       |  | 透明塗料塗りの場合   | ・A 種 | ◎B 種 |      |
| 鉄鋼面                                                                                                   |  | DP 以外       | ・A 種 | ・B 種 | ◎C 種 |
|                                                                                                       |  | DP          | ・A 種 | ◎B 種 | ・C 種 |
| 垂鉛めっき鋼面                                                                                               |  |             | ・A 種 | ・B 種 |      |
| モルタル面及びせっこうプラスター面                                                                                     |  |             | ・A 種 | ◎B 種 |      |
| コンクリート面 (DP 以外) 及びALCパネル面                                                                             |  |             | ・A 種 | ◎B 種 |      |
| 押出成形セメント板面及びコンクリート面 (DP)                                                                              |  |             | ・A 種 | ・B 種 |      |
| コンクリート面 (DP のみ)                                                                                       |  |             | ・A 種 | ◎B 種 |      |
| せっこうボード面及びその他ボード面                                                                                     |  | 目地：継目処理工法   | ◎A 種 | ・B 種 |      |
|                                                                                                       |  | 目地：継目処理工法以外 | ・A 種 | ◎B 種 |      |

| <div><div><span><span></span></span></div><span><b>○7-4 錆止め塗料塗り (7.4.2.3) (表 7.4.1～6)</b></span></div> |         |         |                           |                  |                  |                  |
|--------------------------------------------------------------------------------------------------------|---------|---------|---------------------------|------------------|------------------|------------------|
| 下地面等                                                                                                   |         | 塗料      | 工程                        |                  |                  |                  |
| 鉄鋼面                                                                                                    | SOP     | 塗替え     | ◎A 種                      | ・                | ◎C 種             | ・                |
|                                                                                                        | 仕上塗料なし  | 新規見え掛り  | ◎A 種                      | ・                | ◎A 種             | ・                |
|                                                                                                        |         | 新規見え隠れ  | ◎A 種                      | ・                | ◎B 種             | ・                |
|                                                                                                        | DP      | 塗替え     | 改修標仕 7.4.2(1) (ｲ) (b) による | ・A 種 (下地調整 RA 種) | ・B 種 (下地調整 RB 種) | ・C 種 (下地調整 RC 種) |
|                                                                                                        |         | 新規      | 改修標仕 7.4.2(1) (ｲ) (a) による | ・A 種             | ・                |                  |
|                                                                                                        | EP-G    | 塗替え     | ◎B 種                      | ・                | ◎C 種             | ・                |
|                                                                                                        |         | 新規見え掛り  | ◎B 種                      | ・                | ◎A 種             | ・                |
|                                                                                                        |         | 新規見え隠れ  | ◎B 種                      | ・                | ◎B 種             | ・                |
|                                                                                                        | 垂鉛めっき鋼面 | 塗替え     | ◎A 種                      | ・                | ◎C 種             | ・                |
|                                                                                                        | 仕上塗料なし  | 新規鋼製建具等 | ◎A 種                      | ・                | ◎A 種             | ・                |
|                                                                                                        |         | その他     | ◎B 種                      | ・                | ◎B 種             | ・                |
|                                                                                                        | DP      | 塗替え     | ◎B 種                      | ・                | -                |                  |
|                                                                                                        |         | 新規      | ◎B 種                      | ・                | -                |                  |
|                                                                                                        | EP-G    | 塗替え     | ◎C 種                      | ・                | ◎C 種             | ・                |
|                                                                                                        |         | 新規鋼製建具等 | ◎C 種                      | ・                | ◎A 種             | ・                |
|                                                                                                        |         | その他     | ◎C 種                      | ・                | ◎B 種             | ・                |

| <div><div><span><span></span></span></div><span><b>○7-5 各種塗料塗り (7.5.1～7.13.2) (表 7.5.1～7.13.1)</b></span></div> |                         |    |                                     |        |      |      |      |
|-----------------------------------------------------------------------------------------------------------------|-------------------------|----|-------------------------------------|--------|------|------|------|
| 塗装                                                                                                              | 塗装面                     | 工程 | 塗替え                                 | 新規     |      |      |      |
| ◎合成樹脂調合ベント塗り (SOP)                                                                                              | 木部 屋外                   |    | ◎B 種                                | ◎A 種   |      |      |      |
|                                                                                                                 | 木部 屋内                   |    | ◎B 種                                | ◎B 種   |      |      |      |
| 塗料の種類                                                                                                           | 鉄鋼面                     |    | ◎B 種                                | ・A 種   | ◎B 種 |      |      |
| ◎1 種                                                                                                            | ・2 種                    |    | ◎B 種                                | ◎B 種   |      |      |      |
|                                                                                                                 | 鋼製建具                    |    | ◎A 種                                | ◎B 種   |      |      |      |
| ・アクリル樹脂系非水分散形塗料塗り (NAD)                                                                                         | 屋内のコンクリート面              |    | ◎B 種                                | ◎B 種   |      |      |      |
|                                                                                                                 | ・モルタル面                  |    |                                     |        |      |      |      |
| ・耐候性塗料塗り (DP)                                                                                                   | 鉄鋼面                     |    | -                                   | -      |      |      |      |
|                                                                                                                 | 上塗り                     |    |                                     |        |      |      |      |
|                                                                                                                 | ・1 級 (フッ素樹脂塗料)          |    |                                     |        |      |      |      |
|                                                                                                                 | ・2 級 (アクリルシリコン樹脂塗料)     |    |                                     |        |      |      |      |
|                                                                                                                 | ・3 級 (ポリウレタン樹脂塗料)       |    |                                     |        |      |      |      |
|                                                                                                                 | 垂鉛めっき鋼面                 |    | -                                   | -      |      |      |      |
|                                                                                                                 | ・1 級 (フッ素樹脂塗料)          |    |                                     |        |      |      |      |
|                                                                                                                 | ・2 級 (アクリルシリコン樹脂塗料)     |    |                                     |        |      |      |      |
|                                                                                                                 | ・3 級 (ポリウレタン樹脂塗料)       |    |                                     |        |      |      |      |
|                                                                                                                 | コンクリート面                 |    | ・A-1 種                              | ・A-2 種 | ・A-1 |      |      |
|                                                                                                                 |                         |    | ・B-1 種                              | ・B-2 種 | ・B-1 |      |      |
|                                                                                                                 |                         |    | ・C-1 種                              | ・C-2 種 | ・C-1 |      |      |
|                                                                                                                 | 押出成形セメント板面              |    | ・A-1 種                              | ・A-2 種 | ・A-1 |      |      |
|                                                                                                                 |                         |    | ・B-1 種                              | ・B-2 種 | ・B-1 |      |      |
|                                                                                                                 |                         |    | ・C-1 種                              | ・C-2 種 | ・C-1 |      |      |
| ◎つや有合成樹脂エマルジョンペイント塗り (EP-G)                                                                                     | 屋内木部                    |    | ◎B 種                                | ・      | ◎A 種 | ・    |      |
|                                                                                                                 | 屋内鉄鋼面                   |    | ◎B 種                                | ・      | ・A 種 | ・B 種 |      |
|                                                                                                                 | 屋内垂鉛メッキ鋼面               |    | ◎A 種                                | ・      | ・A 種 | ・B 種 |      |
|                                                                                                                 | コンクリート面                 |    | ◎B 種                                | ・      | ・A 種 | ・B 種 |      |
|                                                                                                                 | モルタル面                   |    | ◎B 種                                | ・      | ・A 種 | ・B 種 |      |
|                                                                                                                 | せっこうプラスター面              |    | ◎B 種                                | ・      | ・A 種 | ・B 種 |      |
|                                                                                                                 | せっこうボード面                |    | ◎B 種                                | ・      | ・A 種 | ・B 種 |      |
|                                                                                                                 | 塗装面                     |    | ◎B 種                                | ・      | ・A 種 | ・B 種 |      |
|                                                                                                                 | コンクリート面                 |    | ◎B 種                                | ・      | ・A 種 | ・B 種 |      |
|                                                                                                                 | モルタル面                   |    | ◎B 種                                | ・      | ・A 種 | ・B 種 |      |
|                                                                                                                 | せっこうプラスター面              |    | ◎B 種                                | ・      | ・A 種 | ・B 種 |      |
|                                                                                                                 | せっこうボード面                |    | ◎B 種                                | ・      | ・A 種 | ・B 種 |      |
|                                                                                                                 | コンクリート面                 |    | ◎B 種                                | ・      | ・A 種 | ・B 種 |      |
|                                                                                                                 | モルタル面                   |    | ◎B 種                                | ・      | ・A 種 | ・B 種 |      |
|                                                                                                                 | せっこうプラスター面              |    | ◎B 種                                | ・      | ・A 種 | ・B 種 |      |
|                                                                                                                 | せっこうボード面                |    | ◎B 種                                | ・      | ・A 種 | ・B 種 |      |
|                                                                                                                 | 合成樹脂エマルジョン模様塗料塗り (EP-T) |    | 屋内コンクリート面                           |        | ・A 種 | ・A 種 | ・B 種 |
|                                                                                                                 |                         |    | モルタル面                               |        | ◎B 種 |      |      |
|                                                                                                                 |                         |    | せっこうプラスター面                          |        | ・C 種 |      |      |
|                                                                                                                 |                         |    | せっこうボード面                            |        |      |      |      |
|                                                                                                                 |                         |    | 木部等                                 |        |      |      |      |
| ◎ウレタン樹脂ワニス塗り (UC)                                                                                               | 木部                      |    | ・A 種                                | ◎B 種   | ・A 種 | ◎B 種 |      |
| ・ラッカーエナメル塗り (LE)                                                                                                |                         |    | ・A 種                                | ◎B 種   | ・A 種 | ◎B 種 |      |
| ・クリヤラッカー塗り (CL)                                                                                                 |                         |    | ・A 種                                | ◎B 種   | ・A 種 | ◎B 種 |      |
| ・ステイン塗り                                                                                                         | 木部                      |    | ・ビグメントステイン塗り                        |        |      |      |      |
|                                                                                                                 |                         |    | ・オイルステイン塗り (OS)                     |        |      |      |      |
| ◎木材保護塗料塗り (WP)                                                                                                  | 木部                      |    | ・A 種                                | ◎B 種   | ・A 種 | ◎B 種 |      |
| ・水性ウレタン樹脂塗料塗り                                                                                                   | 木部                      |    | 2 液 形 4 回 塗 り 1 回 の 塗 付 量 0.06kg/m3 |        |      |      |      |
|                                                                                                                 |                         |    | ホルムアルデヒド放射量 F☆☆☆☆                   |        |      |      |      |

合成樹脂調合ベント塗りの塗料の種類

◎1 種

## 8－1 章 耐震改修工事及び耐震改修範囲以外の躯体改修工事

| <div><div><span><span></span></span></div><span><b>・8-1-1 鉄筋の種類等 (8.2.1) (表 8.2.1)</b></span></div> |       |      |          |  |  |
|-----------------------------------------------------------------------------------------------------|-------|------|----------|--|--|
| 規格                                                                                                  | 種類の記号 | 使用箇所 | 呼び名 (mm) |  |  |

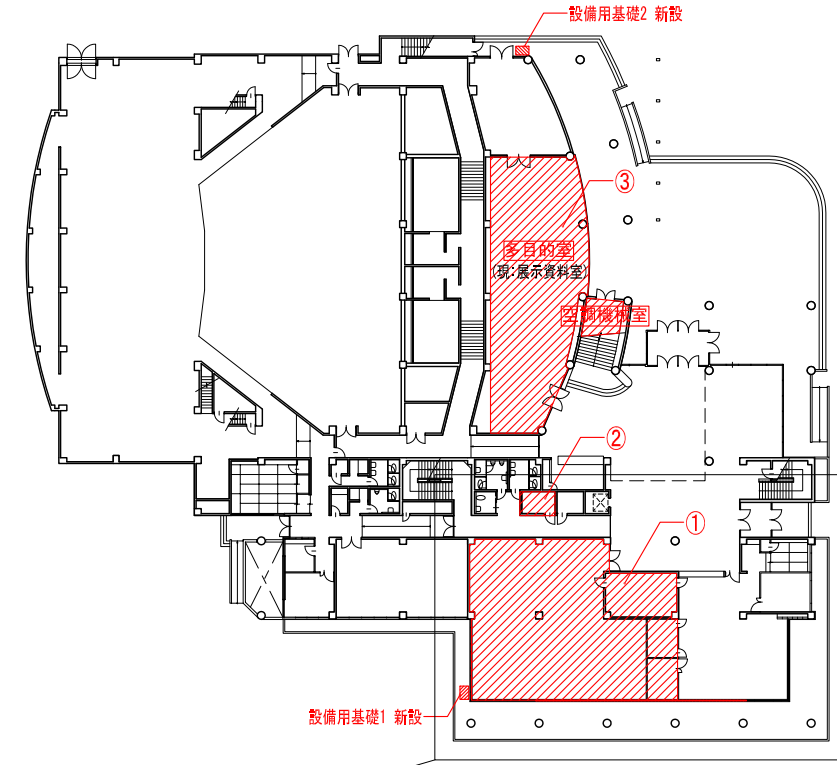


改修概要

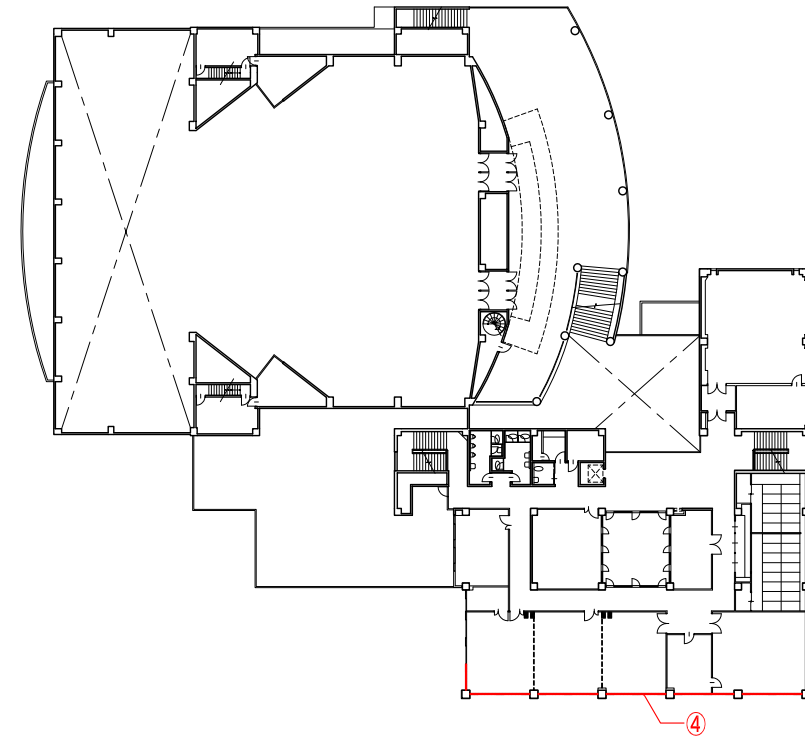
| 場 所                      | 改 修 内 容                                       |
|--------------------------|-----------------------------------------------|
| ① 図書室・閲覧室<br>書庫・更衣室・印刷室  | キッズルーム、授乳室、倉庫、更衣室に改修<br>サッシュ改修(防火設備化)         |
| ② 倉庫                     | 子どもWCに改修                                      |
| ③ 多目的室(現・展示資料室)<br>空調機械室 | 多目的室の空調改修<br>空調機械室の内装撤去<br>(展示資料室から多目的室に室名変更) |
| ④ 2階建具                   | サッシュ改修(防火設備)                                  |
| ⑤ 屋根                     | 樋清掃、オーバーフロー管新設                                |
| ⑥ 全館(※1部分除く)             | 照明のLED化(電気設備図参照)                              |

凡例

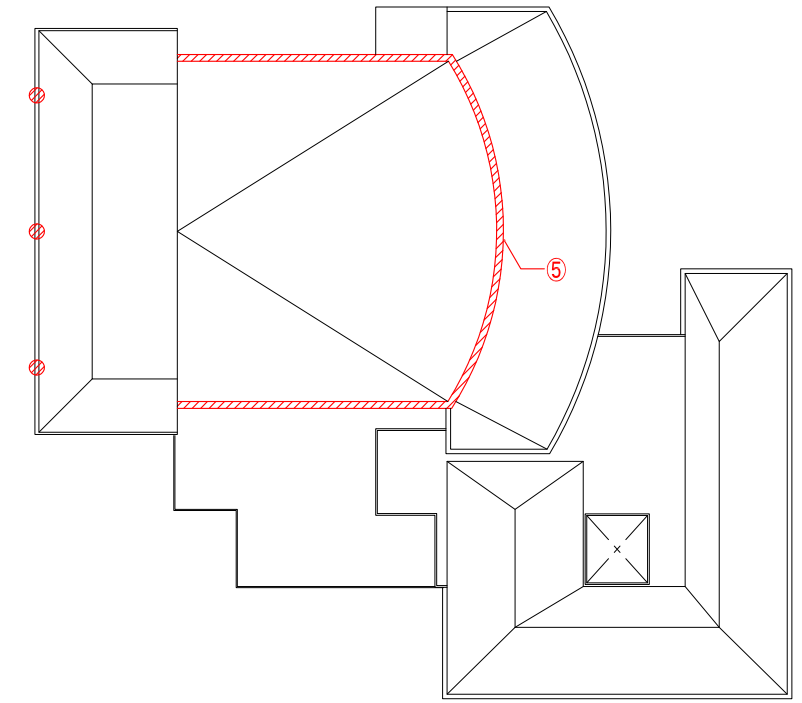
|  |      |
|--|------|
|  | 改修範囲 |
|--|------|



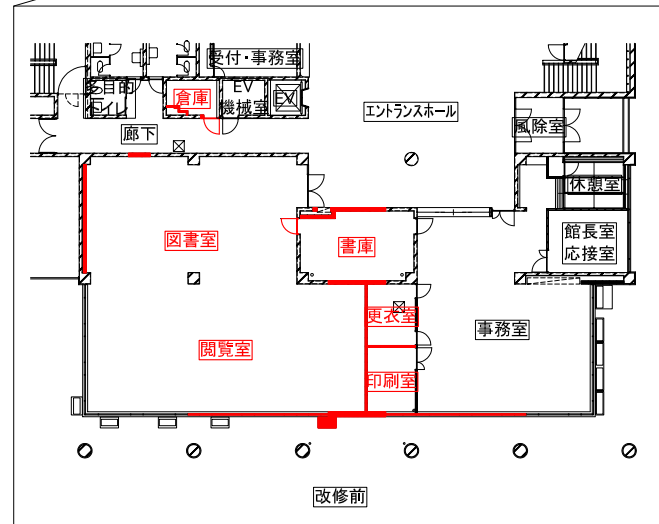
1階キープラン S=NS



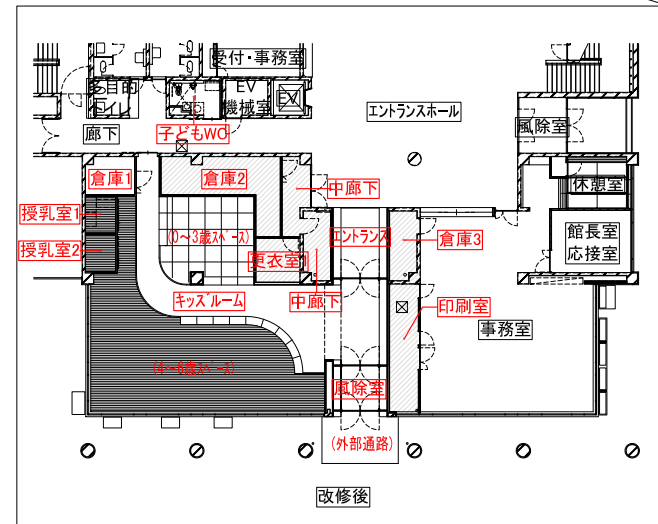
2階キープラン S=NS



屋根キープラン S=NS



改修前



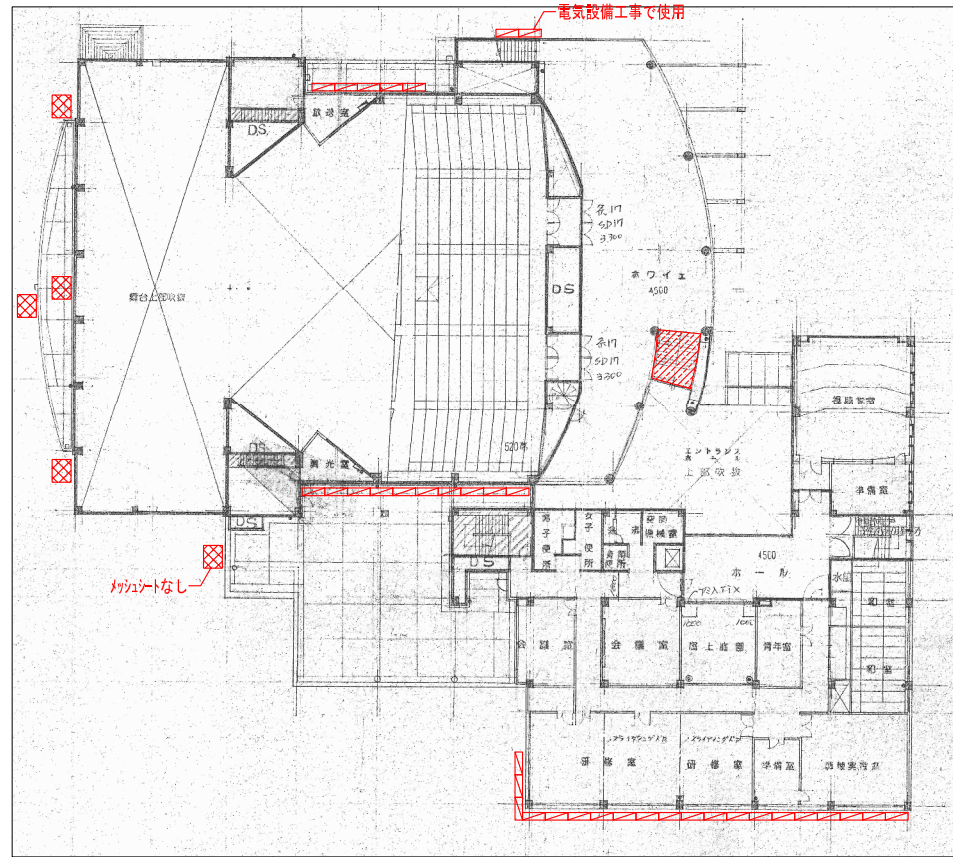
改修後

部分使用範囲

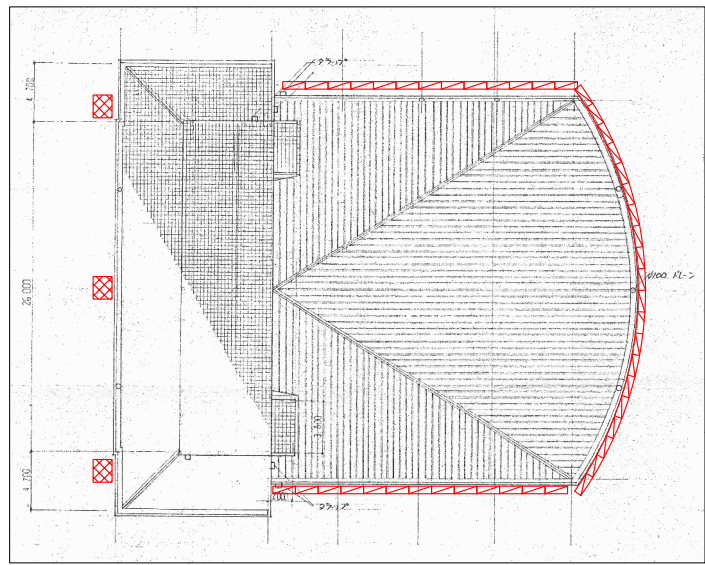
想定工事スケジュール(案)

| 年<br>年度           | 2026年                                                                                    |   |   |   |    |    | 2027年 |   |   |   |   |   |
|-------------------|------------------------------------------------------------------------------------------|---|---|---|----|----|-------|---|---|---|---|---|
|                   | 6                                                                                        | 7 | 8 | 9 | 10 | 11 | 1     | 2 | 3 | 4 | 5 | 6 |
| 準備・仮設工事           | [Gantt chart showing preparation and temporary construction from June 2026 to July 2026] |   |   |   |    |    |       |   |   |   |   |   |
| 新築工事              | [Gantt chart showing new construction from August 2026 to March 2027]                    |   |   |   |    |    |       |   |   |   |   |   |
| 図書室改修<br>(キッズルーム) | [Gantt chart showing renovation from August 2026 to December 2026]                       |   |   |   |    |    |       |   |   |   |   |   |
| 倉庫改修<br>(子どもWC)   | [Gantt chart showing renovation from August 2026 to December 2026]                       |   |   |   |    |    |       |   |   |   |   |   |
| 展示資料室改修<br>(多目的室) | [Gantt chart showing renovation from August 2026 to December 2026]                       |   |   |   |    |    |       |   |   |   |   |   |
| 2階建具改修<br>(防火設備化) | [Gantt chart showing renovation from August 2026 to December 2026]                       |   |   |   |    |    |       |   |   |   |   |   |
| 屋根改修              | [Gantt chart showing renovation from August 2026 to December 2026]                       |   |   |   |    |    |       |   |   |   |   |   |
| 照明改修              | [Gantt chart showing renovation from August 2026 to December 2026]                       |   |   |   |    |    |       |   |   |   |   |   |
| 検査                | [Gantt chart showing inspection from January 2027 to February 2027]                      |   |   |   |    |    |       |   |   |   |   |   |

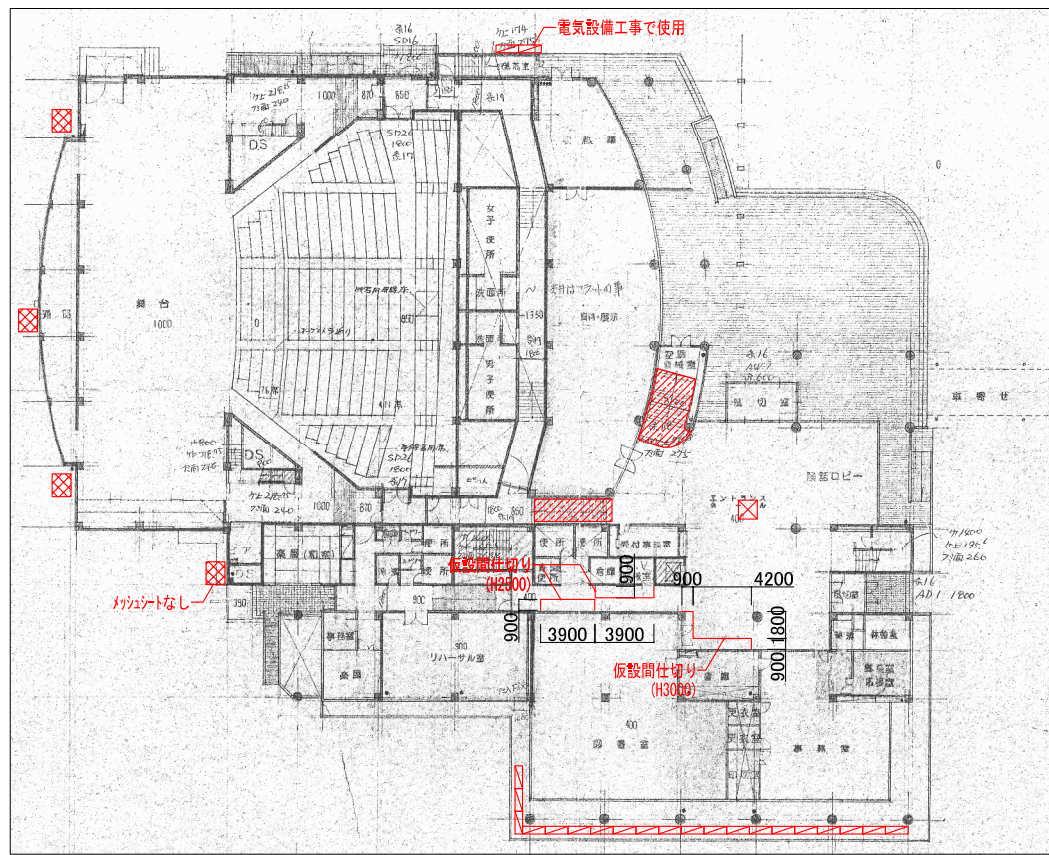
○完了検査(部分引き渡し) ○完了検査



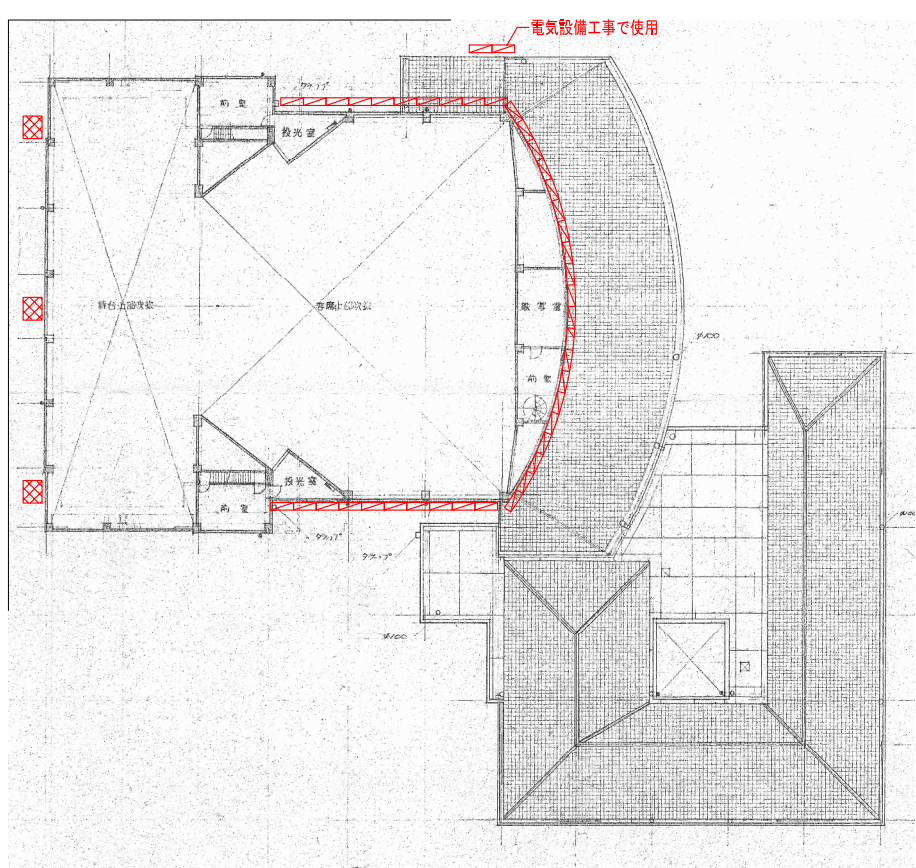
2階平面図



屋根伏図2



1階平面図



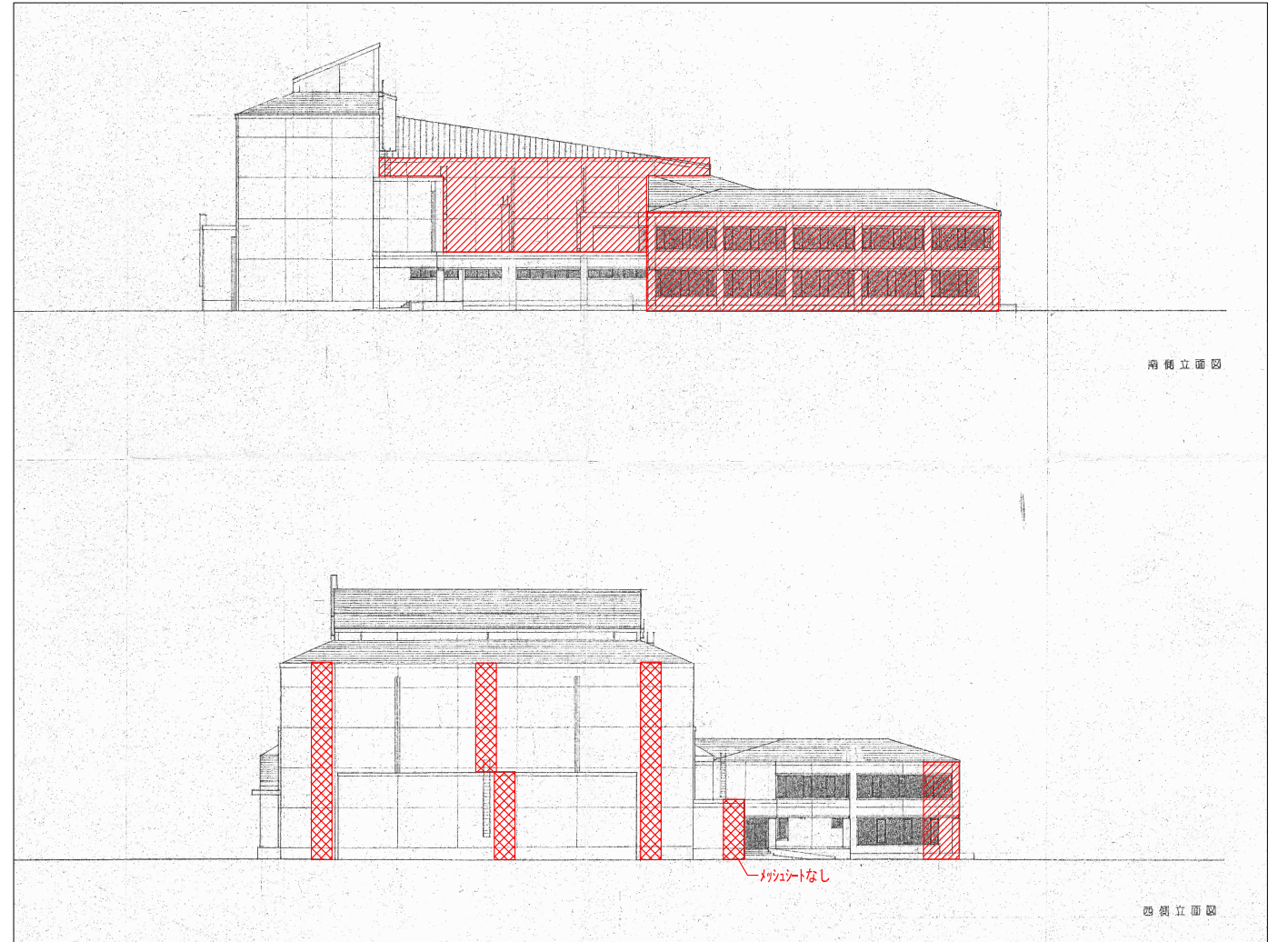
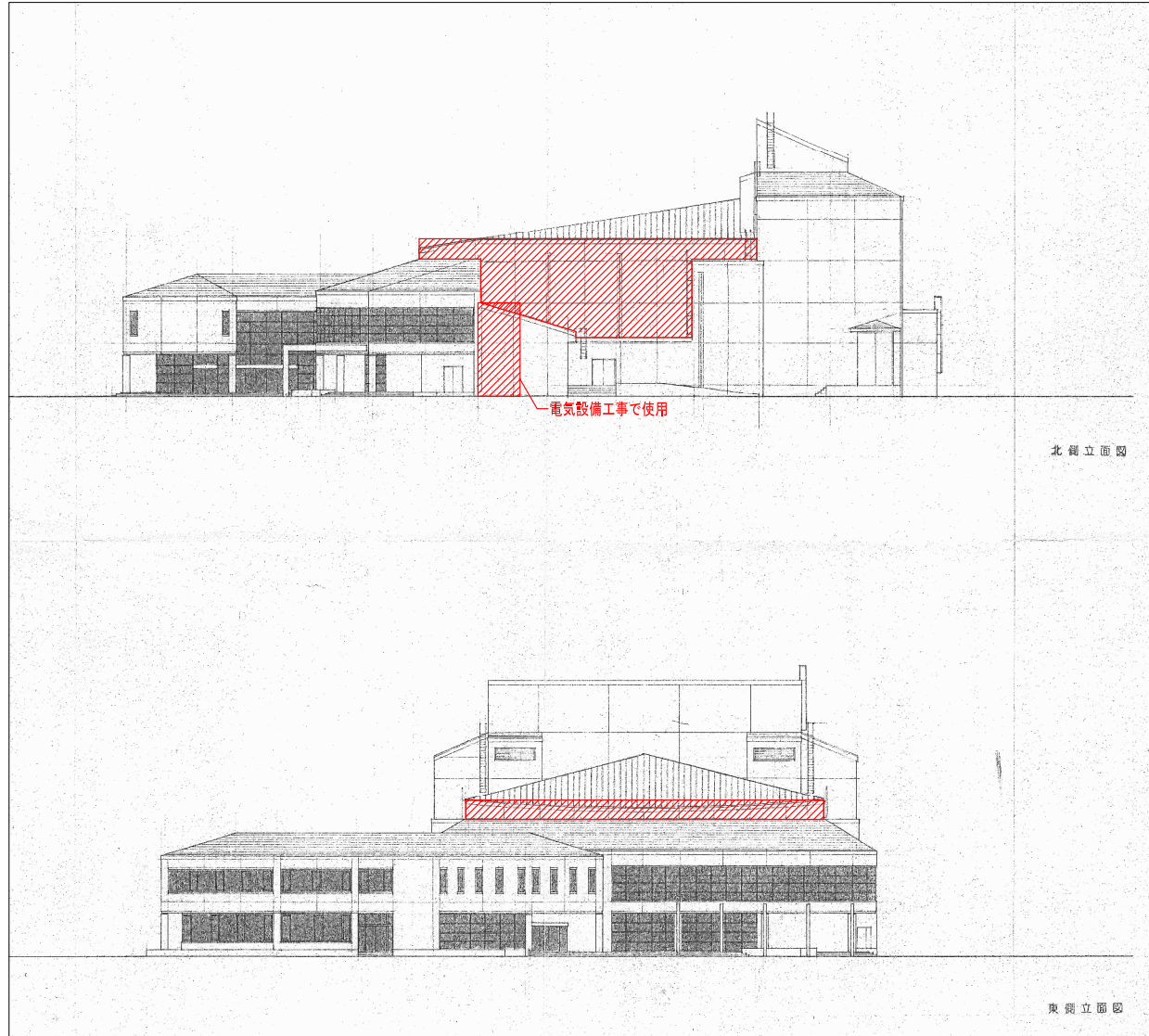
屋根伏図1

| 凡例 |                                |
|----|--------------------------------|
|    | 枠組本足場(手摺先行方式)、リフトなし            |
|    | 昇降足場、リフトなし                     |
|    | 移動足場(3段)(電気設備工事で使用)            |
|    | 階段足場(電気設備工事で使用)                |
|    | 仮設間仕切り:C種(単管・防災シート)<br>(寸法は図示) |

| 作成履歴   |             |    | 検図履歴   |          |       |
|--------|-------------|----|--------|----------|-------|
| 日付     | 作成者         | 概要 | 日付     | 検図者      | 概要    |
| 251103 | 建築設計グループ・小堀 | 作図 | 251203 | 技術監理室・石井 | 精算前検図 |
|        |             |    | 260309 | 技術監理室・石井 | 出図前検図 |

| 承認 |         | 検図    |      | 検証  |     | 作図    |  |
|----|---------|-------|------|-----|-----|-------|--|
| 部長 | 技術監理室室長 | 設計室室長 | P.L. | 担当者 | 担当者 | 作図担当者 |  |
|    |         |       |      |     |     |       |  |

|                          |                |
|--------------------------|----------------|
| 業務No. 24-09 設計年月 2026.02 | 図番             |
| 工事名称                     | Ar-02          |
| 益子町既存施設改修及び図書館建設工事       |                |
| 図面名称                     |                |
| 足場範囲図(1)                 | 縮尺<br>A3=1:600 |

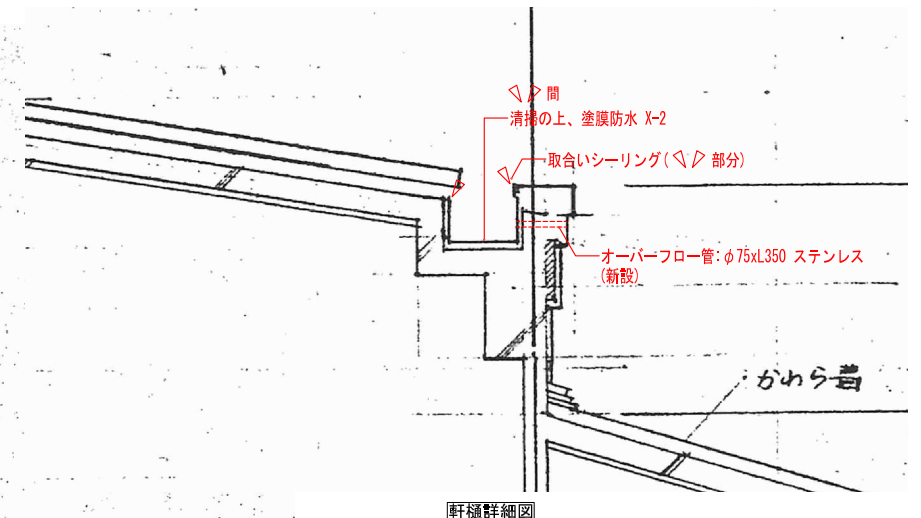
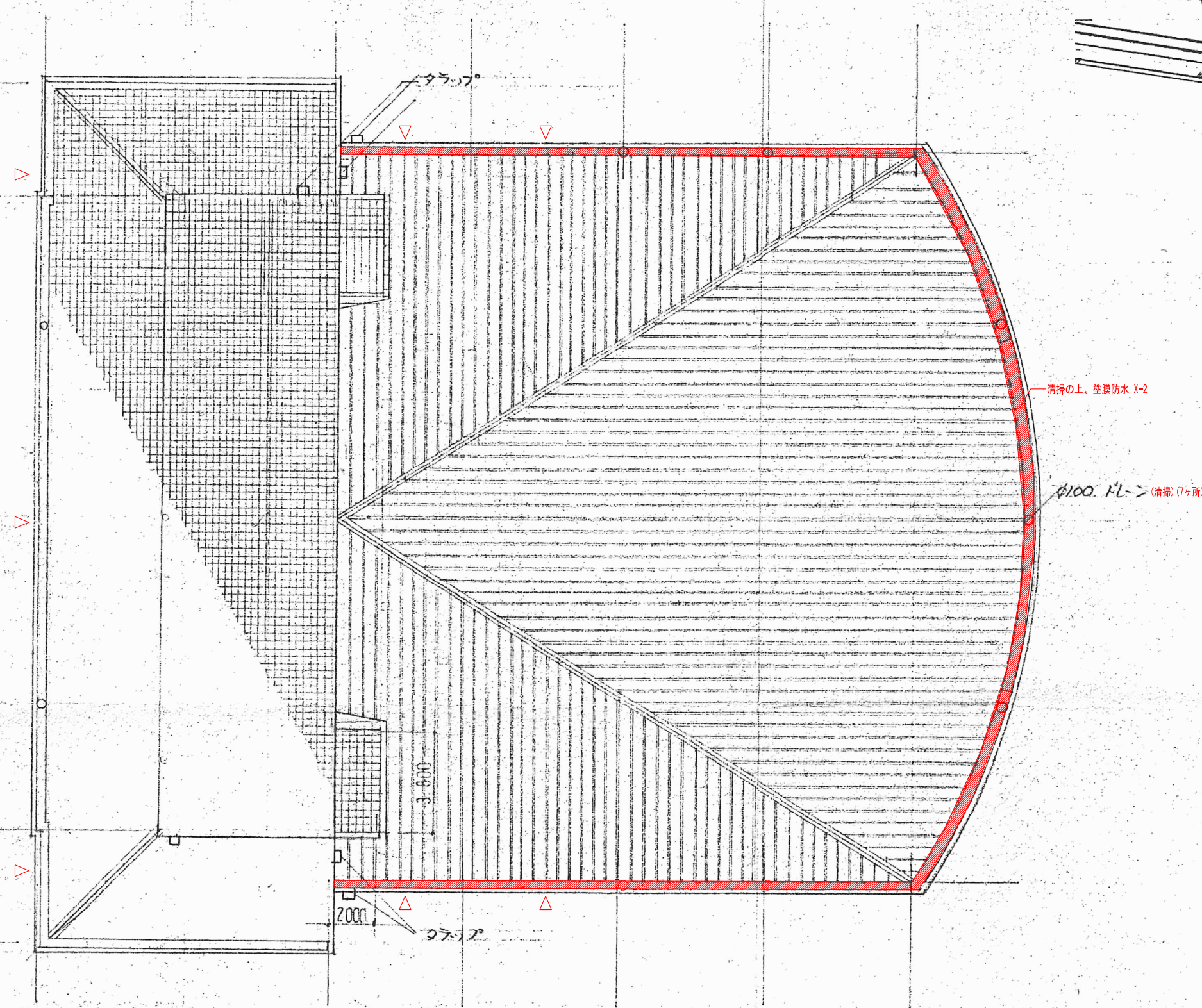


凡例

|  |                   |
|--|-------------------|
|  | 枠組本足場(手摺先行方式)、リフト |
|  | 昇降足場、リフト          |

| 株式会社 三上建築事務所<br><small>一級建築士事務所(茨城県)知事 登録第A0100号(0504) 茨城県水戸市大町三丁目4番36号</small> | 一級建築士登録 234778号<br>益子一彦<br>当該図書の設計者 一級建築士登録 325985号<br>富田武俊 | 第18版 2023.04改訂<br>作図履歴<br><table border="1"> <tr> <th>日付</th> <th>作図者</th> <th>概要</th> </tr> <tr> <td>251103</td> <td>建築設計グループ・小堀</td> <td>作図</td> </tr> <tr> <td>251203</td> <td>技術監理室・石井</td> <td>積算前検閲</td> </tr> <tr> <td>260309</td> <td>技術監理室・石井</td> <td>出荷前検閲</td> </tr> </table> | 日付   | 作図者 | 概要 | 251103 | 建築設計グループ・小堀 | 作図 | 251203 | 技術監理室・石井 | 積算前検閲 | 260309 | 技術監理室・石井 | 出荷前検閲 | 検図履歴<br><table border="1"> <tr> <th>日付</th> <th>検図者</th> <th>概要</th> </tr> <tr> <td>251203</td> <td>技術監理室・石井</td> <td>積算前検閲</td> </tr> <tr> <td>260309</td> <td>技術監理室・石井</td> <td>出荷前検閲</td> </tr> </table> | 日付 | 検図者 | 概要 | 251203 | 技術監理室・石井 | 積算前検閲 | 260309 | 技術監理室・石井 | 出荷前検閲 | <table border="1"> <tr> <th>承認</th> <th>検図</th> <th>検証</th> <th>作図</th> </tr> <tr> <td>所長</td> <td>技術監理室室長</td> <td>設計室室長</td> <td>P.L.</td> </tr> <tr> <td></td> <td></td> <td></td> <td>担当者</td> </tr> </table> | 承認 | 検図 | 検証 | 作図 | 所長 | 技術監理室室長 | 設計室室長 | P.L. |  |  |  | 担当者 | 業務No. 24-09 設計年月 2026.02<br>工事名称<br>益子町既存施設改修及び図書館建設工事<br>図面名称<br>足場範囲図(2) | 図番<br><b>Ar-03</b><br>縮尺<br>A3=1:600 |
|---------------------------------------------------------------------------------|-------------------------------------------------------------|-------------------------------------------------------------------------------------------------------------------------------------------------------------------------------------------------------------------------------------------------------------------------------------------|------|-----|----|--------|-------------|----|--------|----------|-------|--------|----------|-------|-------------------------------------------------------------------------------------------------------------------------------------------------------------------------------------------------------------|----|-----|----|--------|----------|-------|--------|----------|-------|-------------------------------------------------------------------------------------------------------------------------------------------------------------------------------------------------------------------|----|----|----|----|----|---------|-------|------|--|--|--|-----|----------------------------------------------------------------------------|--------------------------------------|
|                                                                                 |                                                             |                                                                                                                                                                                                                                                                                           | 日付   | 作図者 | 概要 |        |             |    |        |          |       |        |          |       |                                                                                                                                                                                                             |    |     |    |        |          |       |        |          |       |                                                                                                                                                                                                                   |    |    |    |    |    |         |       |      |  |  |  |     |                                                                            |                                      |
| 251103                                                                          | 建築設計グループ・小堀                                                 | 作図                                                                                                                                                                                                                                                                                        |      |     |    |        |             |    |        |          |       |        |          |       |                                                                                                                                                                                                             |    |     |    |        |          |       |        |          |       |                                                                                                                                                                                                                   |    |    |    |    |    |         |       |      |  |  |  |     |                                                                            |                                      |
| 251203                                                                          | 技術監理室・石井                                                    | 積算前検閲                                                                                                                                                                                                                                                                                     |      |     |    |        |             |    |        |          |       |        |          |       |                                                                                                                                                                                                             |    |     |    |        |          |       |        |          |       |                                                                                                                                                                                                                   |    |    |    |    |    |         |       |      |  |  |  |     |                                                                            |                                      |
| 260309                                                                          | 技術監理室・石井                                                    | 出荷前検閲                                                                                                                                                                                                                                                                                     |      |     |    |        |             |    |        |          |       |        |          |       |                                                                                                                                                                                                             |    |     |    |        |          |       |        |          |       |                                                                                                                                                                                                                   |    |    |    |    |    |         |       |      |  |  |  |     |                                                                            |                                      |
| 日付                                                                              | 検図者                                                         | 概要                                                                                                                                                                                                                                                                                        |      |     |    |        |             |    |        |          |       |        |          |       |                                                                                                                                                                                                             |    |     |    |        |          |       |        |          |       |                                                                                                                                                                                                                   |    |    |    |    |    |         |       |      |  |  |  |     |                                                                            |                                      |
| 251203                                                                          | 技術監理室・石井                                                    | 積算前検閲                                                                                                                                                                                                                                                                                     |      |     |    |        |             |    |        |          |       |        |          |       |                                                                                                                                                                                                             |    |     |    |        |          |       |        |          |       |                                                                                                                                                                                                                   |    |    |    |    |    |         |       |      |  |  |  |     |                                                                            |                                      |
| 260309                                                                          | 技術監理室・石井                                                    | 出荷前検閲                                                                                                                                                                                                                                                                                     |      |     |    |        |             |    |        |          |       |        |          |       |                                                                                                                                                                                                             |    |     |    |        |          |       |        |          |       |                                                                                                                                                                                                                   |    |    |    |    |    |         |       |      |  |  |  |     |                                                                            |                                      |
| 承認                                                                              | 検図                                                          | 検証                                                                                                                                                                                                                                                                                        | 作図   |     |    |        |             |    |        |          |       |        |          |       |                                                                                                                                                                                                             |    |     |    |        |          |       |        |          |       |                                                                                                                                                                                                                   |    |    |    |    |    |         |       |      |  |  |  |     |                                                                            |                                      |
| 所長                                                                              | 技術監理室室長                                                     | 設計室室長                                                                                                                                                                                                                                                                                     | P.L. |     |    |        |             |    |        |          |       |        |          |       |                                                                                                                                                                                                             |    |     |    |        |          |       |        |          |       |                                                                                                                                                                                                                   |    |    |    |    |    |         |       |      |  |  |  |     |                                                                            |                                      |
|                                                                                 |                                                             |                                                                                                                                                                                                                                                                                           | 担当者  |     |    |        |             |    |        |          |       |        |          |       |                                                                                                                                                                                                             |    |     |    |        |          |       |        |          |       |                                                                                                                                                                                                                   |    |    |    |    |    |         |       |      |  |  |  |     |                                                                            |                                      |
| <small>一級建築士事務所(茨城県)知事 登録第A0100号(0504) 茨城県水戸市大町三丁目4番36号</small>                 |                                                             |                                                                                                                                                                                                                                                                                           |      |     |    |        |             |    |        |          |       |        |          |       |                                                                                                                                                                                                             |    |     |    |        |          |       |        |          |       |                                                                                                                                                                                                                   |    |    |    |    |    |         |       |      |  |  |  |     |                                                                            |                                      |

4 700  
26 000  
4 700



凡例

|   |                   |
|---|-------------------|
| ▽ | φ75 オーバーフロー管 新設位置 |
|---|-------------------|

| 作図履歴   |             | 検図履歴   |          |
|--------|-------------|--------|----------|
| 日付     | 作図者         | 日付     | 検図者      |
| 251103 | 建築設計グループ・小堀 | 251203 | 技術監理室・石井 |
|        |             | 260309 | 技術監理室・石井 |

| 承認 | 検図      |       | 検証   |     | 作図    |
|----|---------|-------|------|-----|-------|
| 部長 | 技術監理室室長 | 設計室室長 | P.L. | 担当者 | 作図担当者 |
|    |         |       |      |     |       |