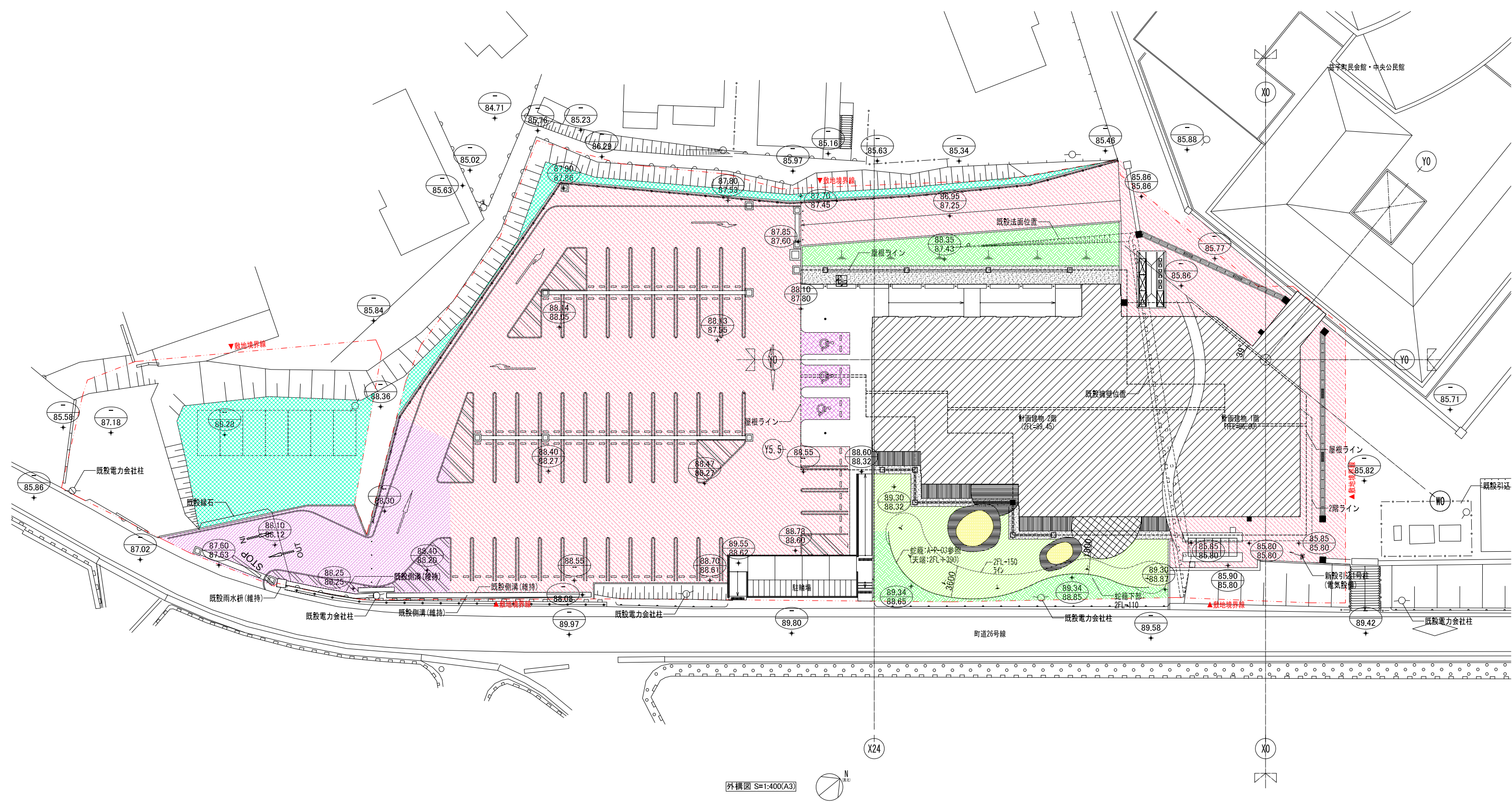


外構図 S=1:400(A3)

付設物凡例

名称	仕様	数量	名称	仕様	数量
新設擁壁	A-L-04参照	11.2m	白線引き	溶融型 白 W100	図示
歩車道境界ブロック	A-L-04参照	14.4m	優先駐車場マーク、 矢印マーク、IN・OUT・STOP表示	溶融型 白 W100	図示
地先境界ブロック	A-L-04参照	36.1m	ゼブラゾーン	溶融型 白 W300	図示
メッシュフェンス	A-L-04参照	105m	蛇籠	A-P-03参照	35.395m
バリカー(ステンレス上下式) 鍵付	UD1170C(カネソウ)@2000、 UD1170E(カネソウ)	8ヶ所	ベンチ1	A-L-05参照	1ヶ所
車止め	A-L-04参照	114ヶ所	ベンチ2	A-L-05参照	1ヶ所

 株式会社 三上建築事務所 <small>一級建築士事務所(茨城県)知事 登録第A0100号(0504) 茨城県水戸市大町二丁目4番36号</small>	一級建築士登録 234778号 益子一彦 <small>当該図書の設計者 一級建築士登録 325985号</small> 富田 武俊	第18版 2023.04改訂 作成履歴 日付 作成者 概要 251103 建築設計グループ・小堀 作図 251203 技術監理室・石井 積算前検図 260309 技術監理室・石井 出荷前検図	検図履歴 日付 検図者 概要 251203 技術監理室・石井 積算前検図 260309 技術監理室・石井 出荷前検図	承認 部長 技術監理室室長 設計室室長 検図 P.L. 担当者 作図 作図担当者	業務No. 24-09 設計年月 2026.02 工事名称 益子町既存施設改修及び図書館建設工事 図面名称 外構図(1) 付設物	図番 A-L-01 <small>縮尺 A3=1:400</small>
		<small>一級建築士事務所(茨城県)知事 登録第A0100号(0504) 茨城県水戸市大町二丁目4番36号</small>		<small>一級建築士登録 234778号 益子一彦 当該図書の設計者 一級建築士登録 325985号 富田 武俊</small>		<small>業務No. 24-09 設計年月 2026.02 工事名称 益子町既存施設改修及び図書館建設工事 図面名称 外構図(1) 付設物 縮尺 A3=1:400</small>



外構図 S=1:400(A3)



レベル凡例

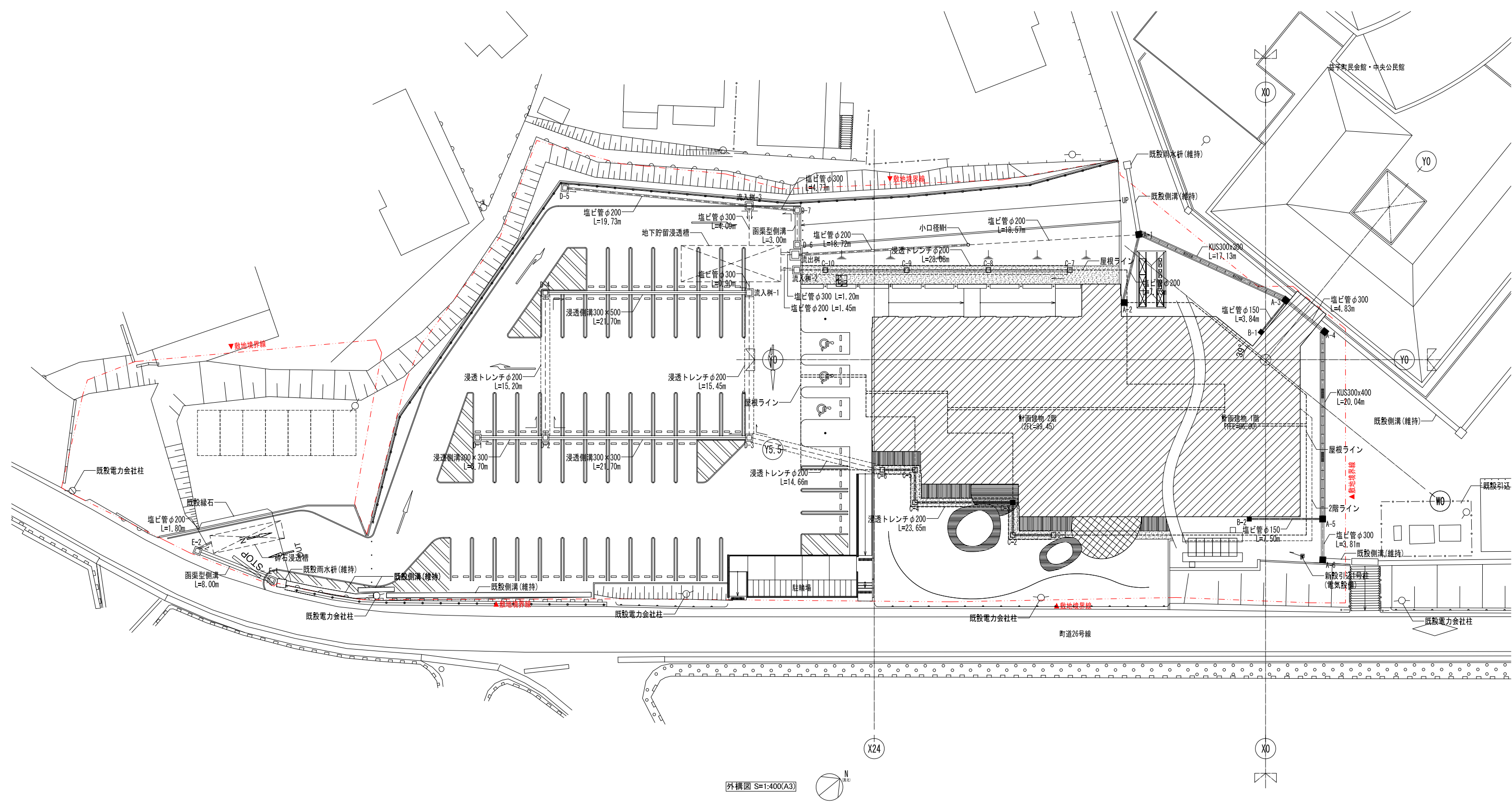
	整備後の敷地レベル
	現況の敷地レベル

舗装凡例

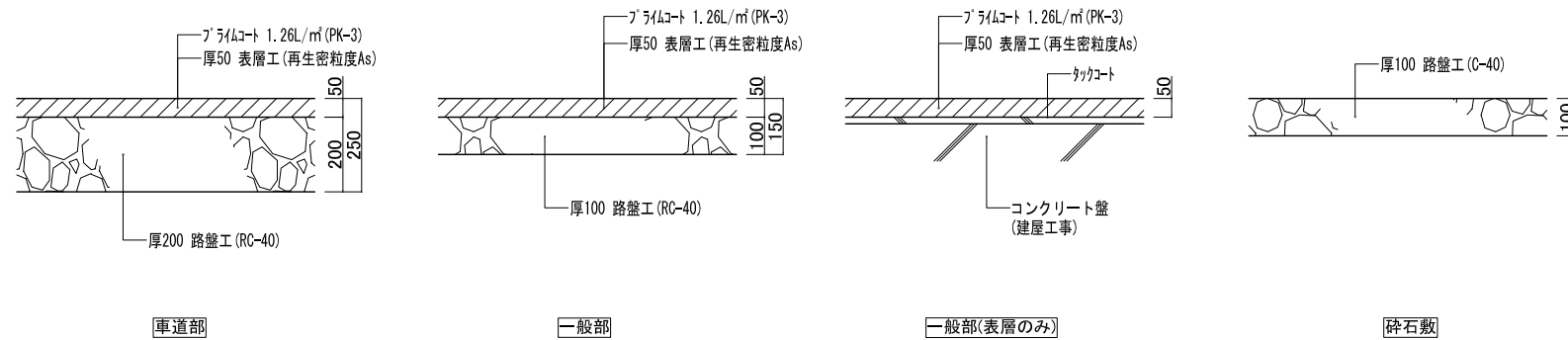
配号	名称	数量
	アスファルト舗装(車道部)	280㎡
	アスファルト舗装(一般部)	2,134㎡
	アスファルト舗装(一般部(表層のみ))	40㎡
	砕石敷	312㎡

舗装凡例

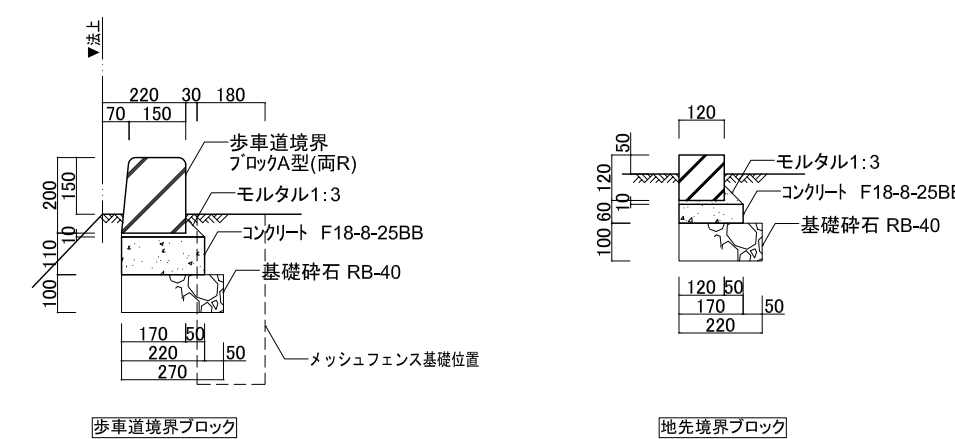
配号	名称	数量
	植栽区分A	186㎡
	植栽区分B	18㎡
	植栽区分C	176㎡



舗装構成図 S=1:20 (A3)



縁石 詳細図 S=1:20 (A3)

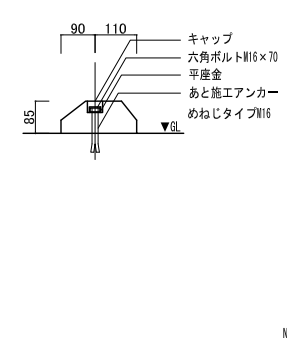
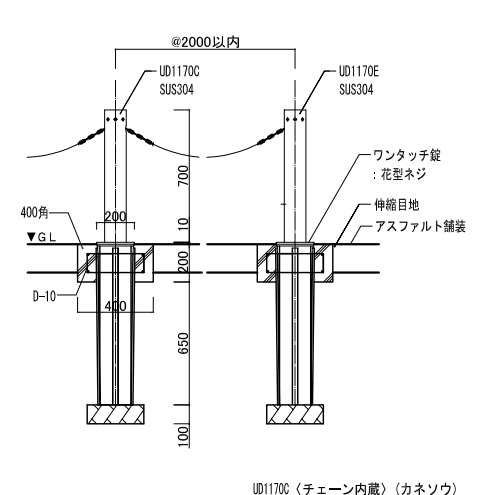
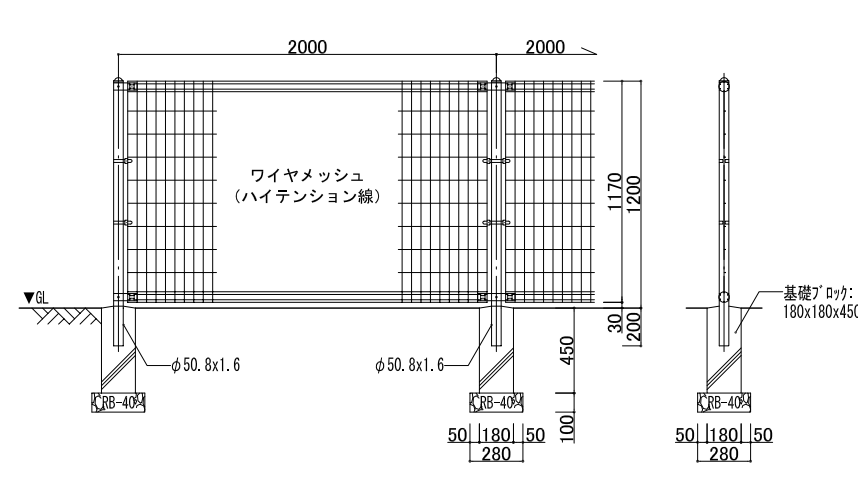
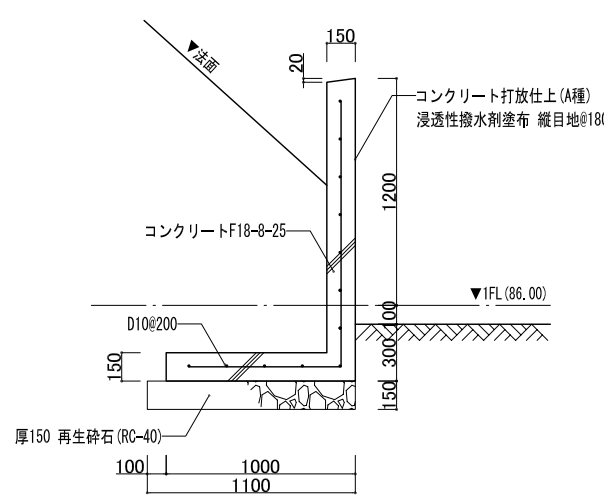


新設擁壁1 詳細図 S=1:40 (A3)

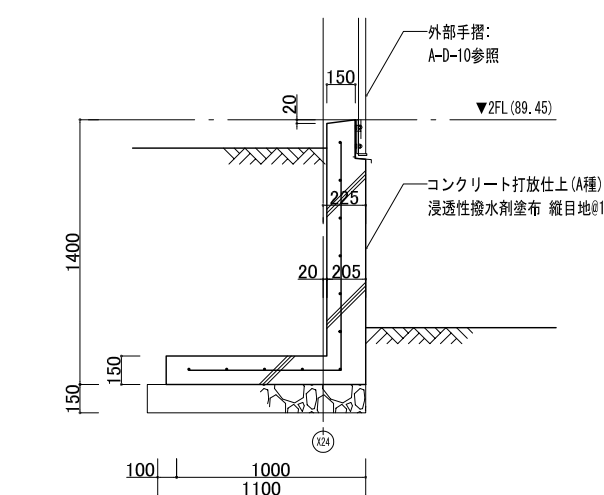
メッシュフェンス 詳細図 S=1:40 (A3)

バリカー 詳細図 S=1:40 (A3)

車止め 詳細図 S=1:20 (A3)



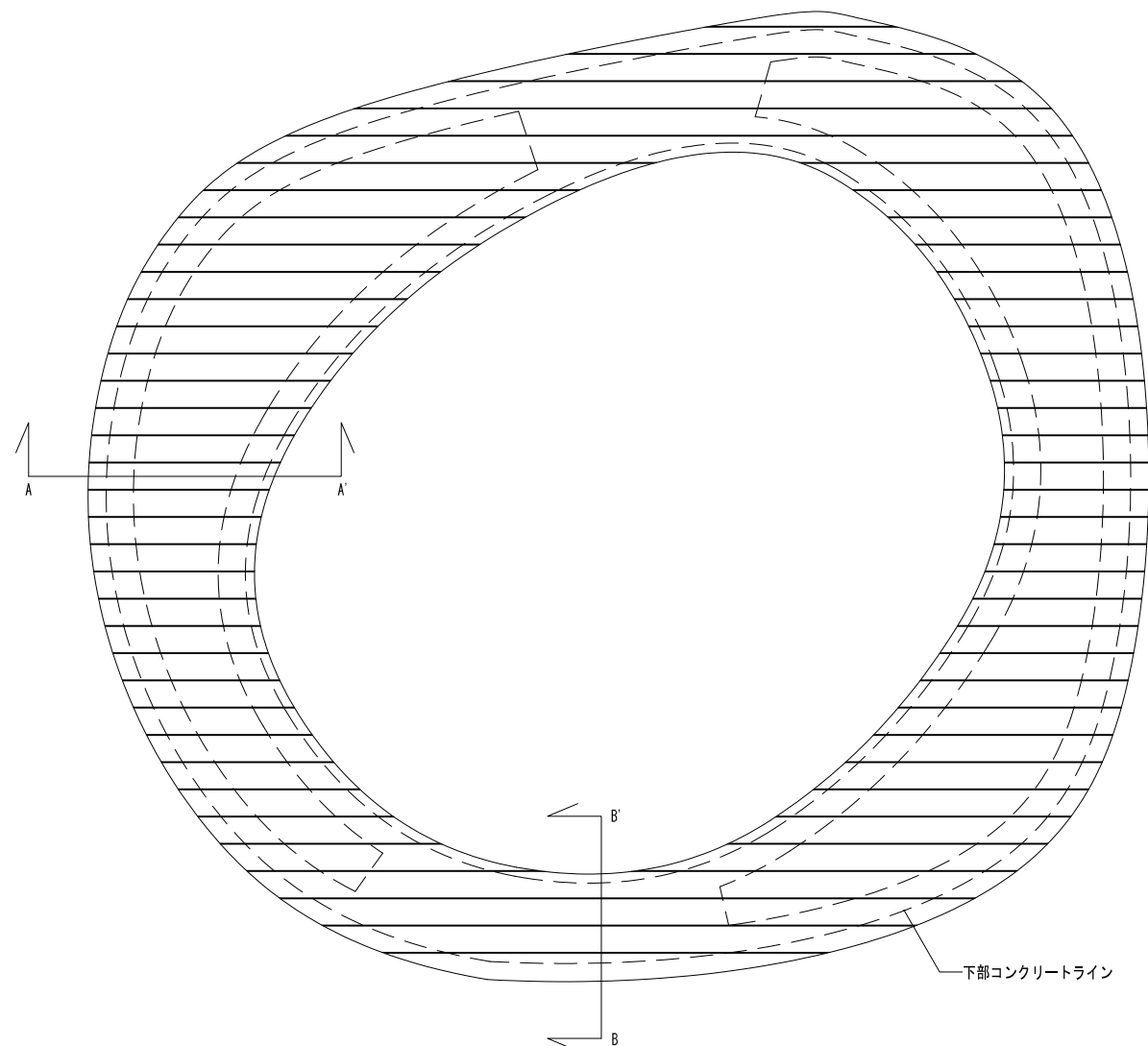
新設擁壁2 詳細図 S=1:40 (A3)



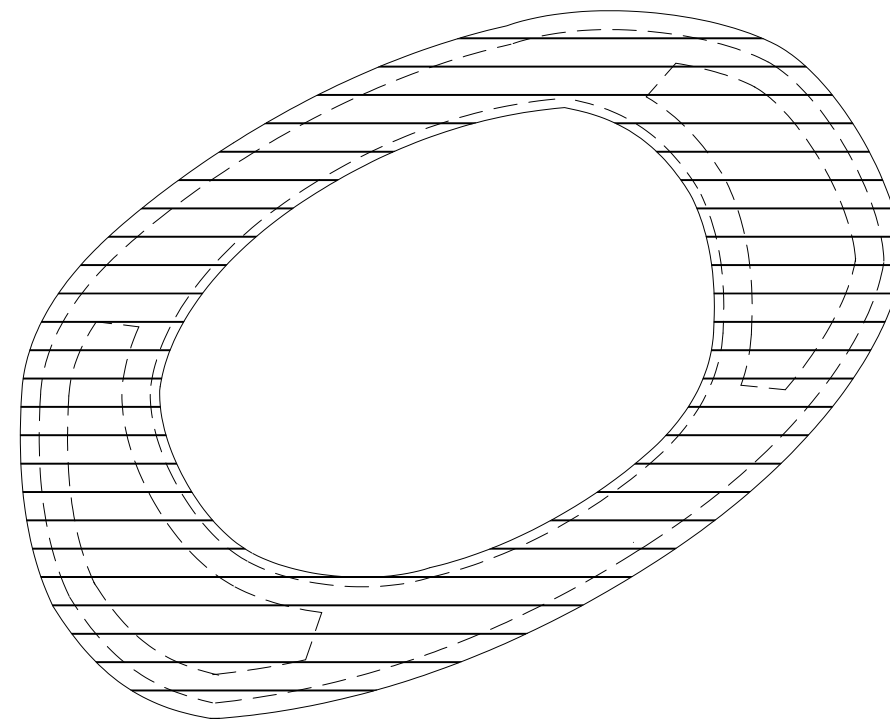
作成履歴		検図履歴	
日付	作成者	日付	検図者
251103	建築設計グループ・小堀	251203	技術監理室・石井
	作図	260309	技術監理室・石井
			出荷前検図

承認		検図		検証		作図	
所長	技術監理室室長	設計室室長	P.L.	担当者	担当者	作図担当者	作図担当者

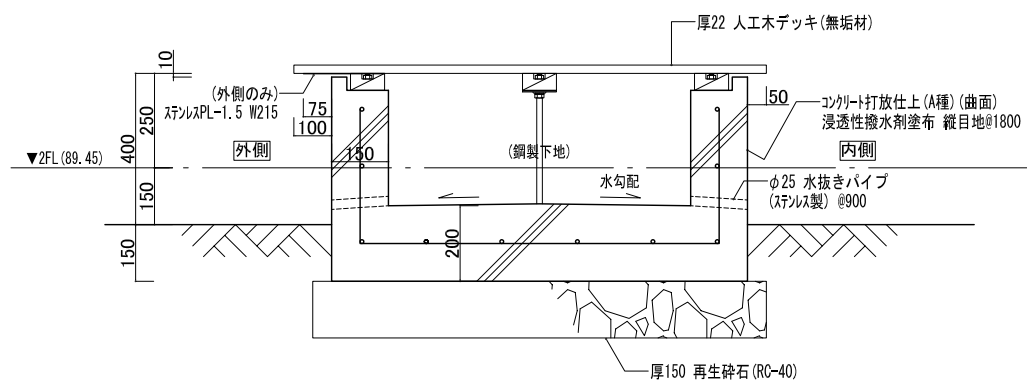
業務No. 24-09 設計年月 2026.02	図番
工事名称 益子町既存施設改修及び図書館建設工事	A-L-04
図面名称 外構詳細図(1) 舗装・緑石他	
縮尺 A3=1:20	



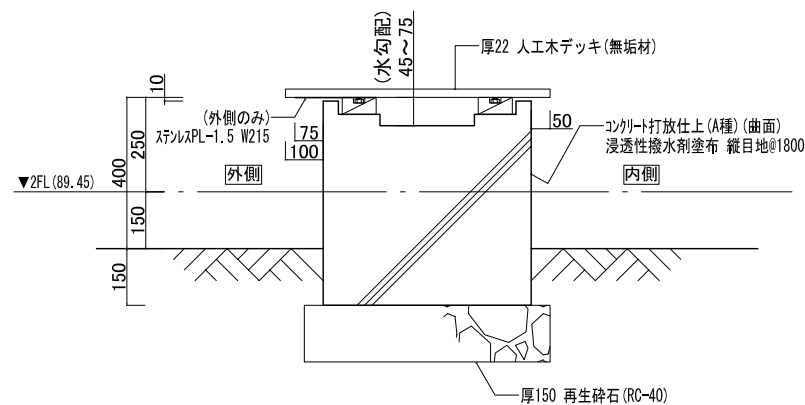
ベンチ1 平面図 S=1:40(A3)



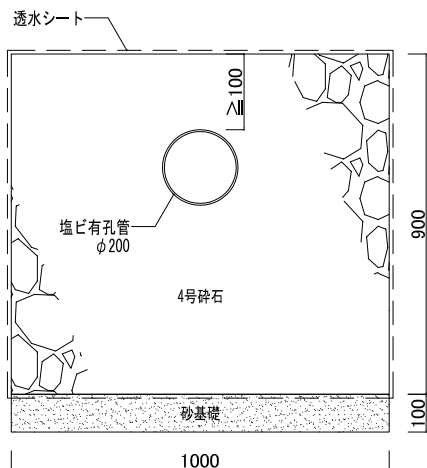
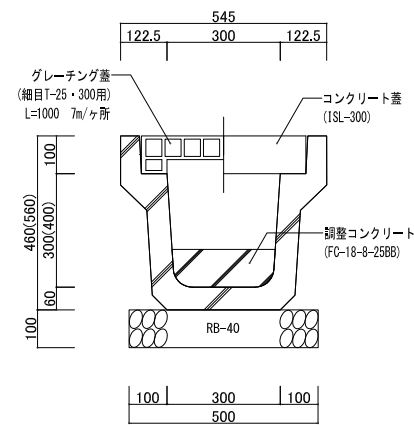
ベンチ2 平面図 S=1:40(A3)



A-A 断面図 S=1:20(A3)

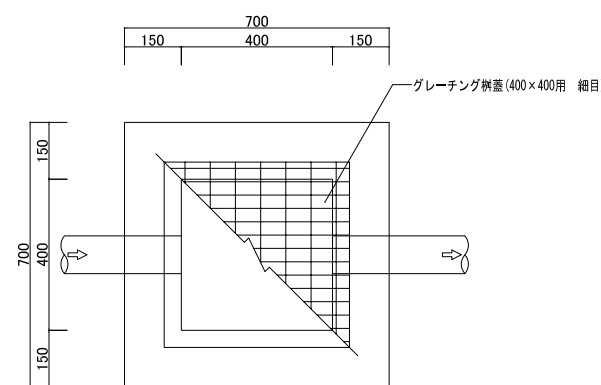


B-B 断面図 S=1:20(A3)



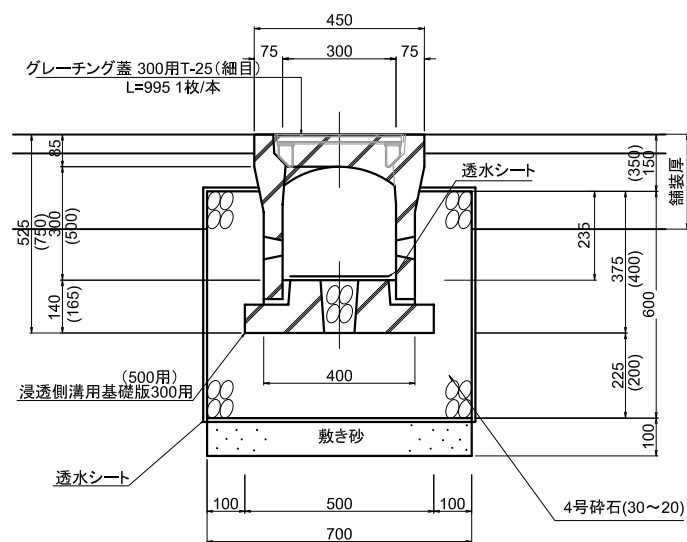
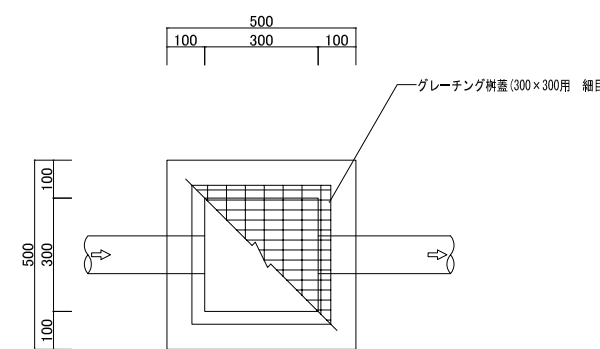
集水枡A

平面図

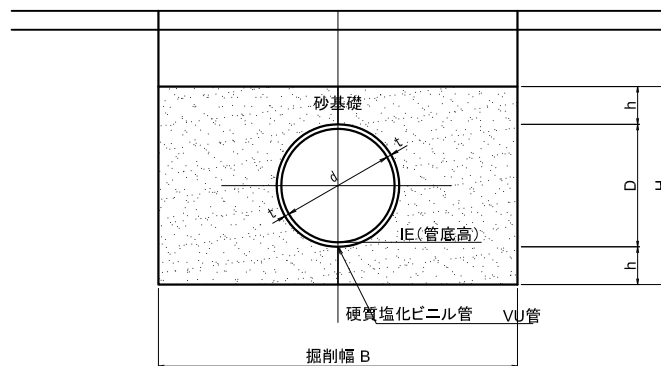


集水枡B・C

平面図

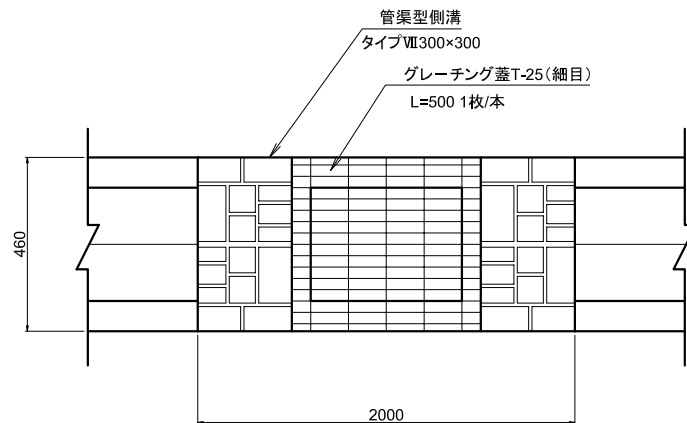
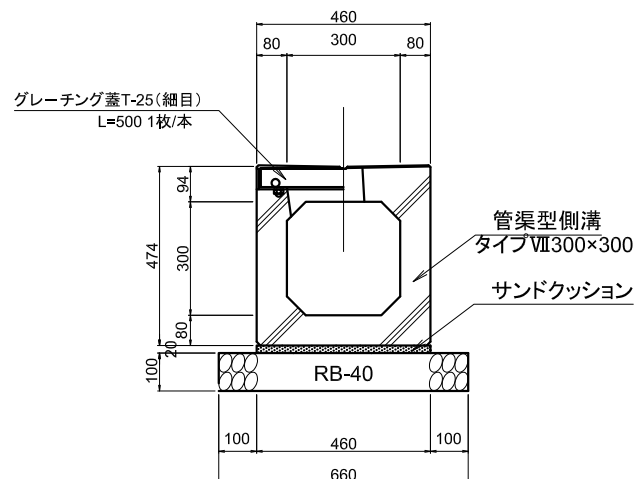


()表記は、300×500とする

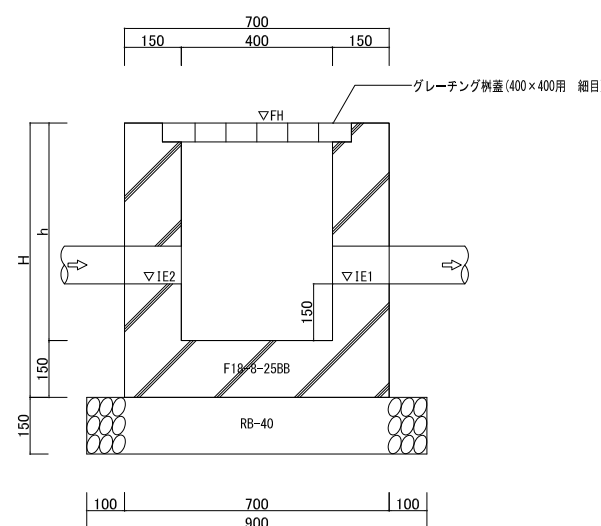


寸法表

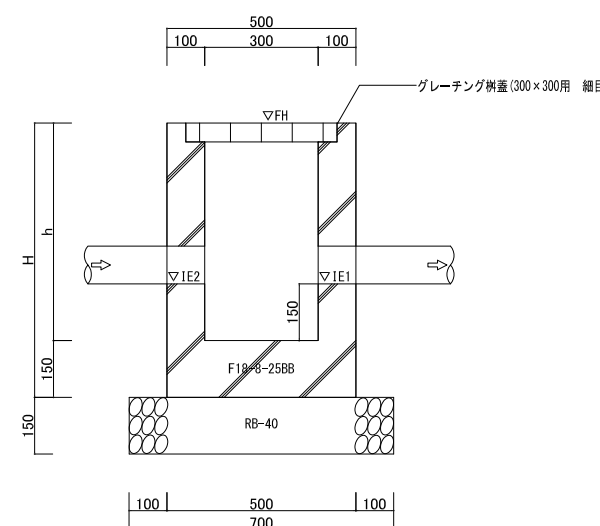
記号	t	d	D	h	H	B
VP φ200	6.5	200	216	100	416	700
VP φ250	7.8	250	267	100	467	700
VP φ300	9.2	300	318	100	518	750



断面図



断面図

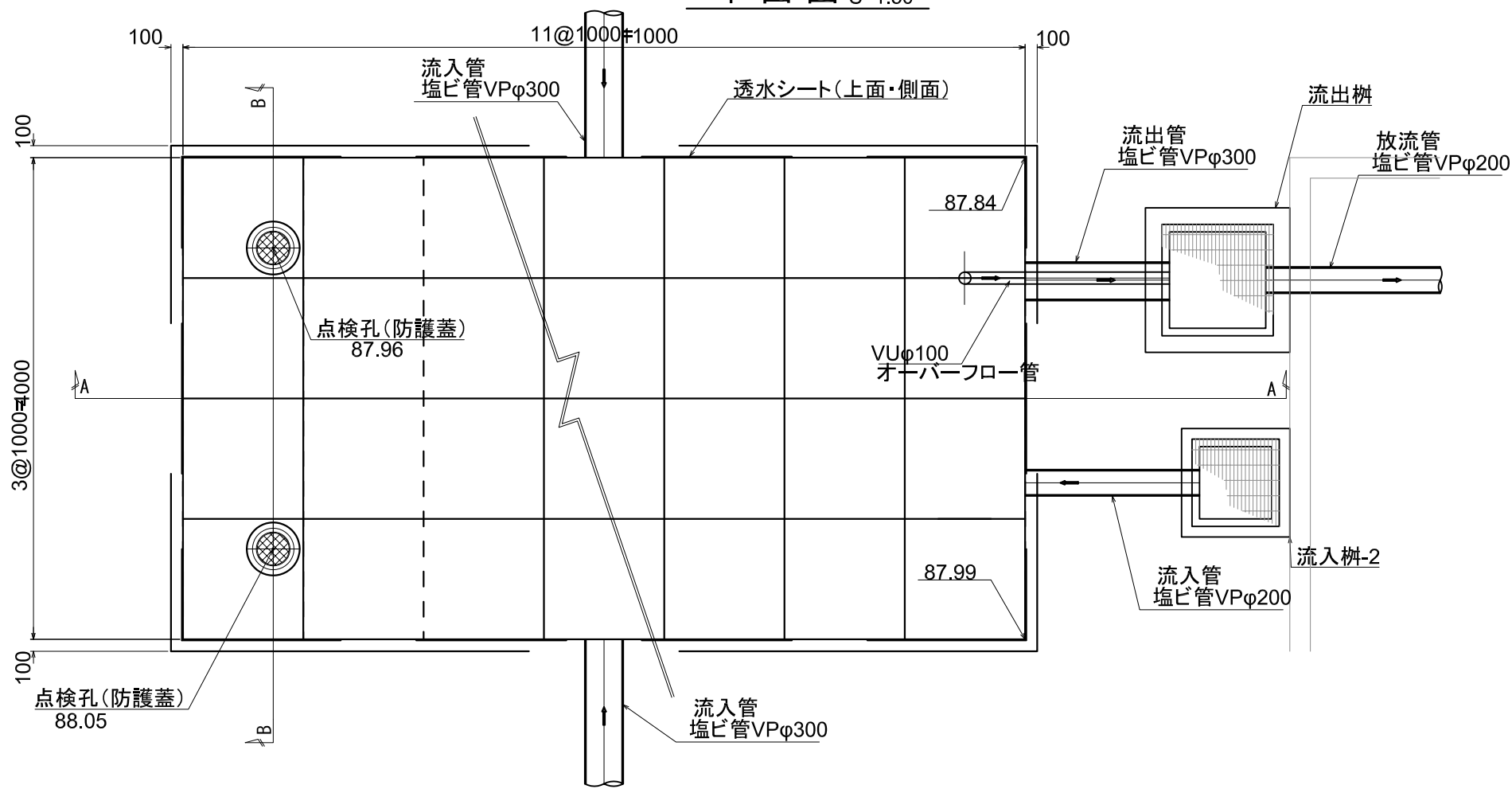


名称	H	h	FH	IE1	IE2	蓋
A-1	680	530	85.85	85.47	85.47	T-25(細目)
A-2	600	450	85.85	85.55	85.55	T-2(細目)
A-3	620	470	85.75	85.43	85.43	T-2(細目)
A-4	640	490	85.75	85.41	85.41	T-2(細目)
A-5	730	580	85.80	85.37	85.37	T-25(細目)
A-6	750	600	85.80	85.35	85.35	T-25(細目)
B-1	600	450	85.80	85.50	85.50	T-2(細目)
B-2	650	500	85.80	85.45	85.45	T-2(細目)

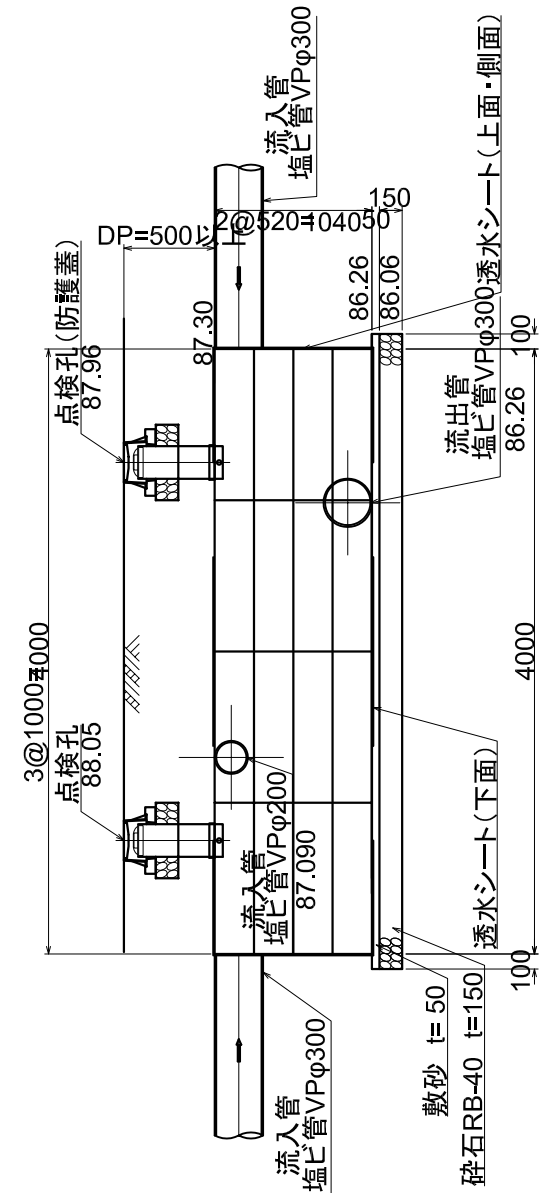
名称	H	h	FH	IE1	IE2	蓋
C-1	700	550	89.25	88.85	88.85	T-2(細目)
C-2	730	580	89.25	88.82	88.82	T-2(細目)
C-3	930	780	89.42	88.79	88.79	T-2(細目)
C-4	820	670	89.25	88.73	88.73	T-2(細目)
C-5	850	700	89.25	88.70	88.70	T-2(細目)
C-6	1350	1200	89.25	88.20	88.67	T-2(細目)
C-7	700	550	87.75	87.35	87.35	T-2(細目)
C-8	750	600	87.75	87.30	87.30	T-2(細目)
C-9	800	650	87.75	87.25	87.25	T-2(細目)
C-10	850	700	87.75	87.20	87.20	T-2(細目)

地下貯留浸透槽詳細図

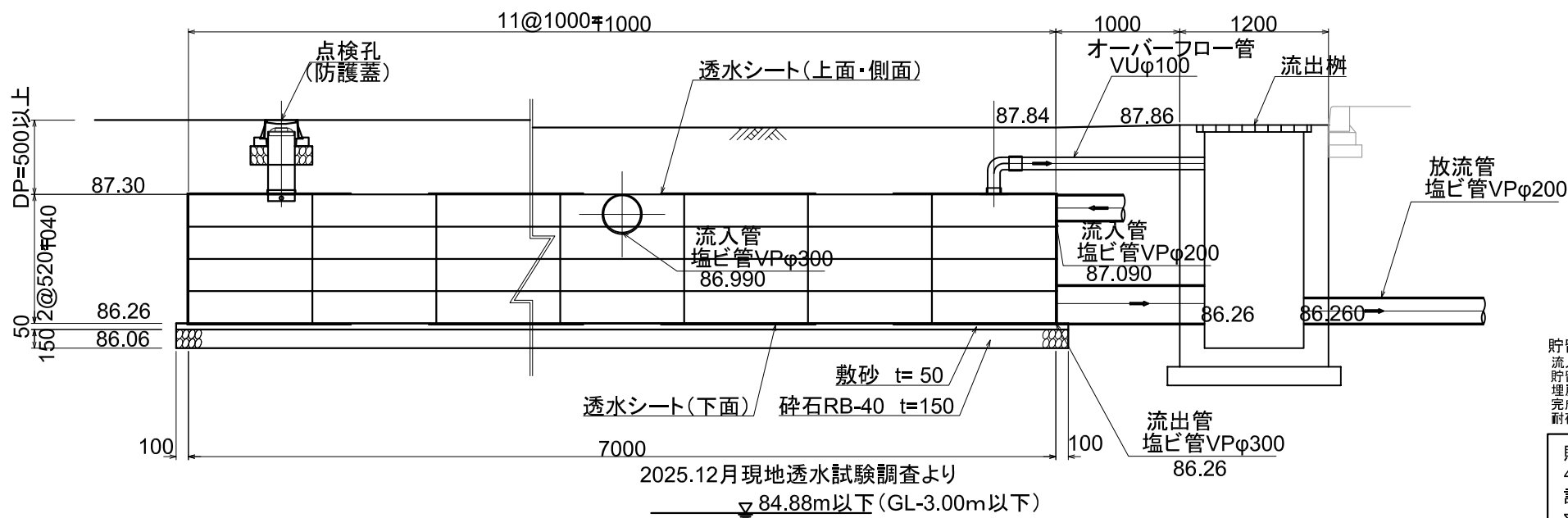
平面図 S=1:50



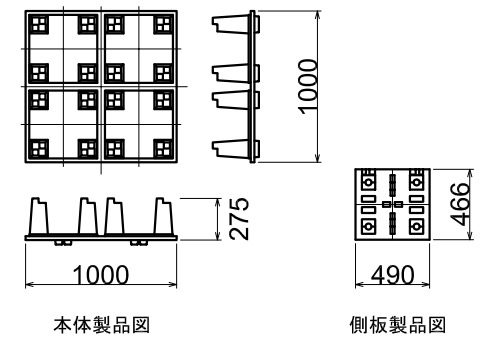
B-B 断面図 S=1:50



A-A 断面図 S=1:50



製品詳細図 S=1:50



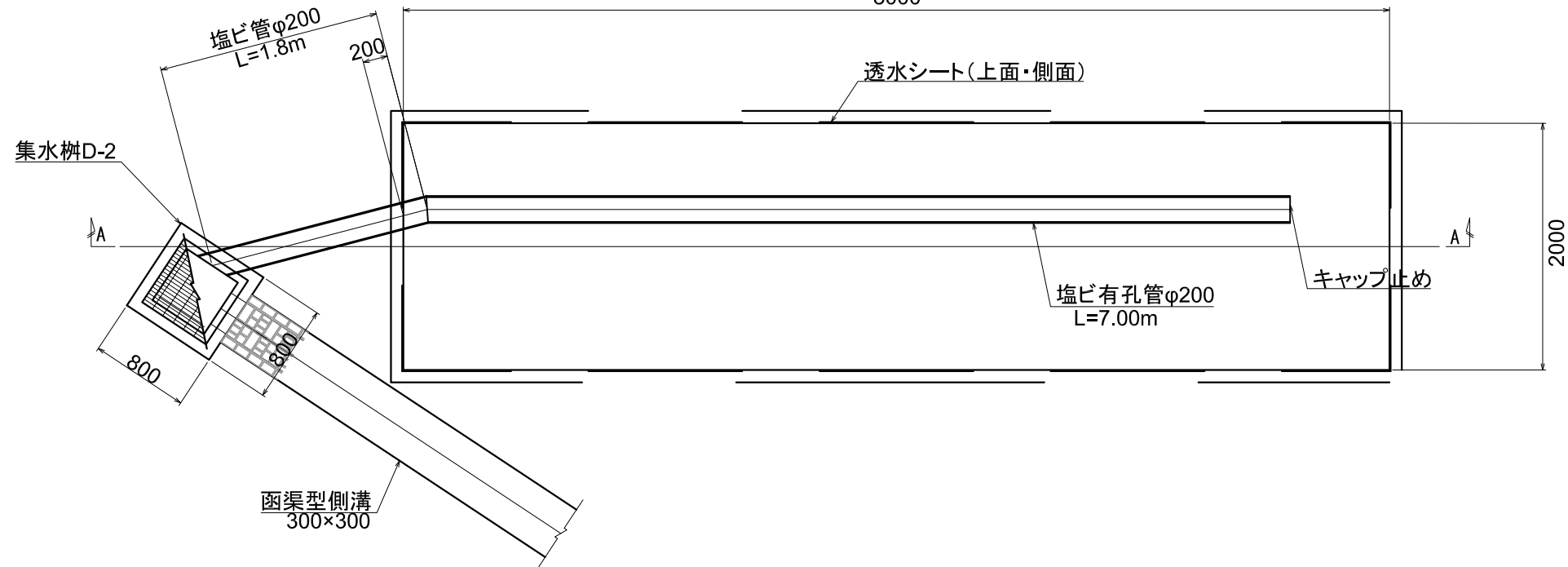
貯留槽設置にあたり
 流入管の上流側樹にゴミ取り用フィルタを設置してください
 貯留槽は建物の基礎等の荷重を受けない位置に配置してください
 埋戻しは良質土で均等に行い、偏加重が発生しないようにしてください
 完成後は降雨による槽の浮上り防止のため、迅速な埋戻しをしてください
 耐荷重はT-25用とします

貯留浸透槽(空隙率95.0%)T-25
 $4.00 \times 11.00 \times 1.04 \times 0.95 = 43.472$
 計画調節容量ΣV=浸透トレンチ+浸透側溝+貯留浸透槽
 $\Sigma V = 26.56 + 7.78 + 43.47 = 77.78\text{m}^3 > 76.90\text{m}^3$

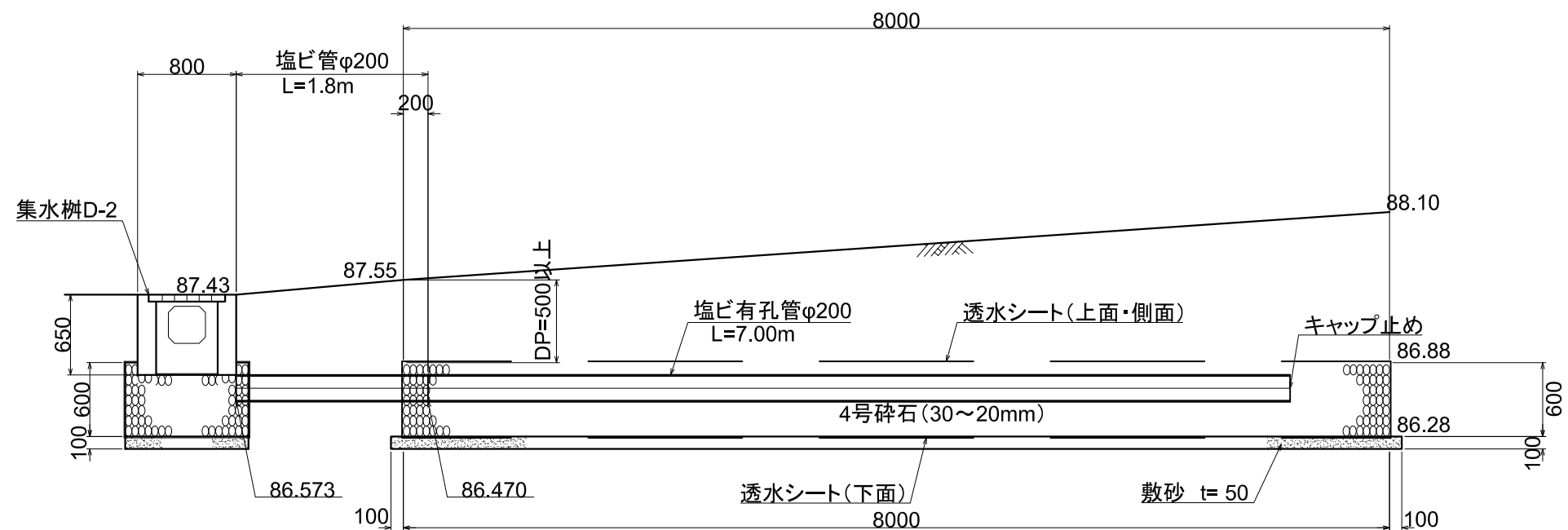
株式会社 三上建築事務所 一級建築士事務所(茨城県)知事 登録第A0100号(0504) 茨城県水戸市大町三丁目4番36号 一級建築士登録 234778号 益子一彦	建設コンサルタント(建27)第7087号 株式会社 水工エンジニアリング	作成履歴 日付 作成者 概要	検図履歴 日付 検図者 概要	承認 部長 技術監理室長 設計室長 P.L. 担当者	作図 業務No. 24-09 設計年月 2026.02 工事名称 益子町既存施設改修及び図書館建設工事 図面名称 外構詳細図(5) 地下貯留浸透槽	図番 A-L-08 縮尺 A1=1:50 A3=1:100
		2025.12月現地透水試験調査より 84.88m以下 (GL-3.00m以下)	貯留浸透槽(空隙率95.0%)T-25 $4.00 \times 11.00 \times 1.04 \times 0.95 = 43.472$ 計画調節容量ΣV=浸透トレンチ+浸透側溝+貯留浸透槽 $\Sigma V = 26.56 + 7.78 + 43.47 = 77.78\text{m}^3 > 76.90\text{m}^3$	業務No. 24-09 設計年月 2026.02 工事名称 益子町既存施設改修及び図書館建設工事 図面名称 外構詳細図(5) 地下貯留浸透槽		

碎石浸透槽詳細図

平面図 S=1:50



A-A 断面図 S=1:50




株式会社 三上建築事務所
第一級建築士事務所(茨城県)知事登録第A0100号(0504) 茨城県水戸市大町三丁目4番36号
第一級建築士登録 234778号 益子一彦

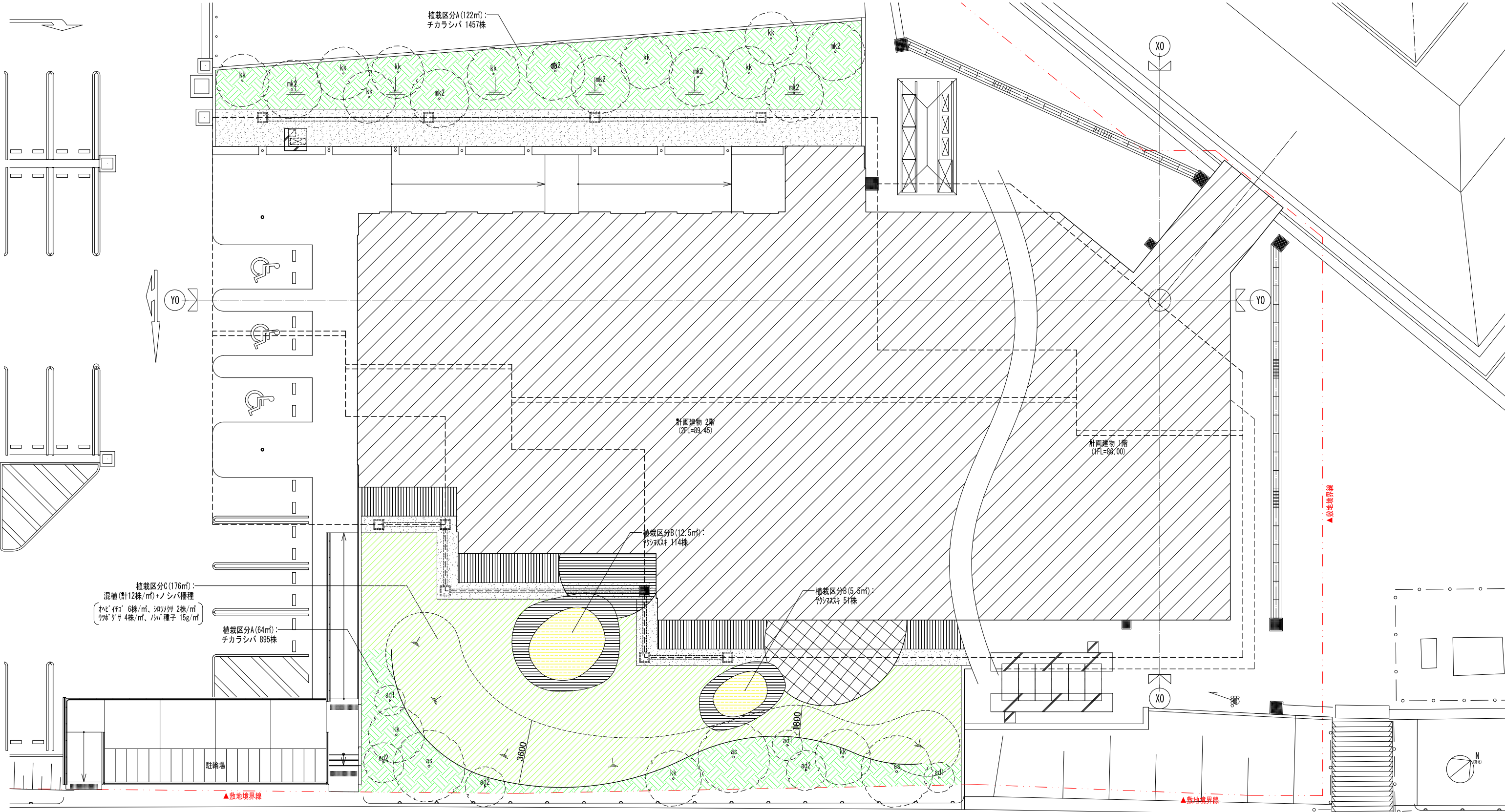

建設コンサルタント(建27)第7087号 株式会社 水工エンジニアリング

作図履歴			検図履歴		
日付	作図者	概要	日付	検図者	概要

承認		検図		確認		作図	
所長	技術監理室長	設計室長	P.L.	担当者	作図担当者		

業務No. 24-09 設計年月 2026.02
 工事名称 **益子町既存施設改修及び図書館建設工事**
 図面名称 **外構詳細図(6) 碎石浸透槽**
 縮尺 A1=1:50 A3=1:100

図番 **A-L-09**



高木

配号	規格	形態	本数	高さ	自通り周(C)	枝張り(W)	地下支柱タイプ	備考
as	アカシデ <i>Carpinus laxiflora</i>	単木	3本	5.0m	0.35m	3.5m	木杭式	自然樹形
ad1	アオダモ <i>Fraxinus lanuginosa</i>	株立	3本	3.0m	0.20m	1.5m	根鉢+M型	自然樹形
ad2	アオダモ <i>Fraxinus lanuginosa</i>	株立	3本	4.0m	0.27m	2.0m	木杭式	自然樹形
kk	コハウチワカエデ <i>Acer sieboldianum</i>	単木	11本	4.0m	0.25m	3.0m	木杭式	自然樹形
mk1	ミツデカエデ <i>Acer cissifolium</i>	単木	3本	4.0m	0.25m	2.5m	木杭式	自然樹形
mk2	ミツデカエデ <i>Acer cissifolium</i>	単木	7本	5.0m	0.30m	3.0m	木杭式	自然樹形

※樹高4.0m以上の樹木は木杭式地下支柱とする。

植栽区分 A (計186㎡)

和名	学名	規格	数量	備考
チカラシバ	<i>Pennisetum alopecuroides</i>	10.5cm ㌦	2,352株	植付け間隔 ㉔300mm(千鳥)

※養生かん水: 植栽後の活着期間(1ヵ月程度)は、降雨状況に応じて適宜かん水を行う。
維持管理: 2月に地上部を刈り取る。

植栽区分 B (計18㎡)

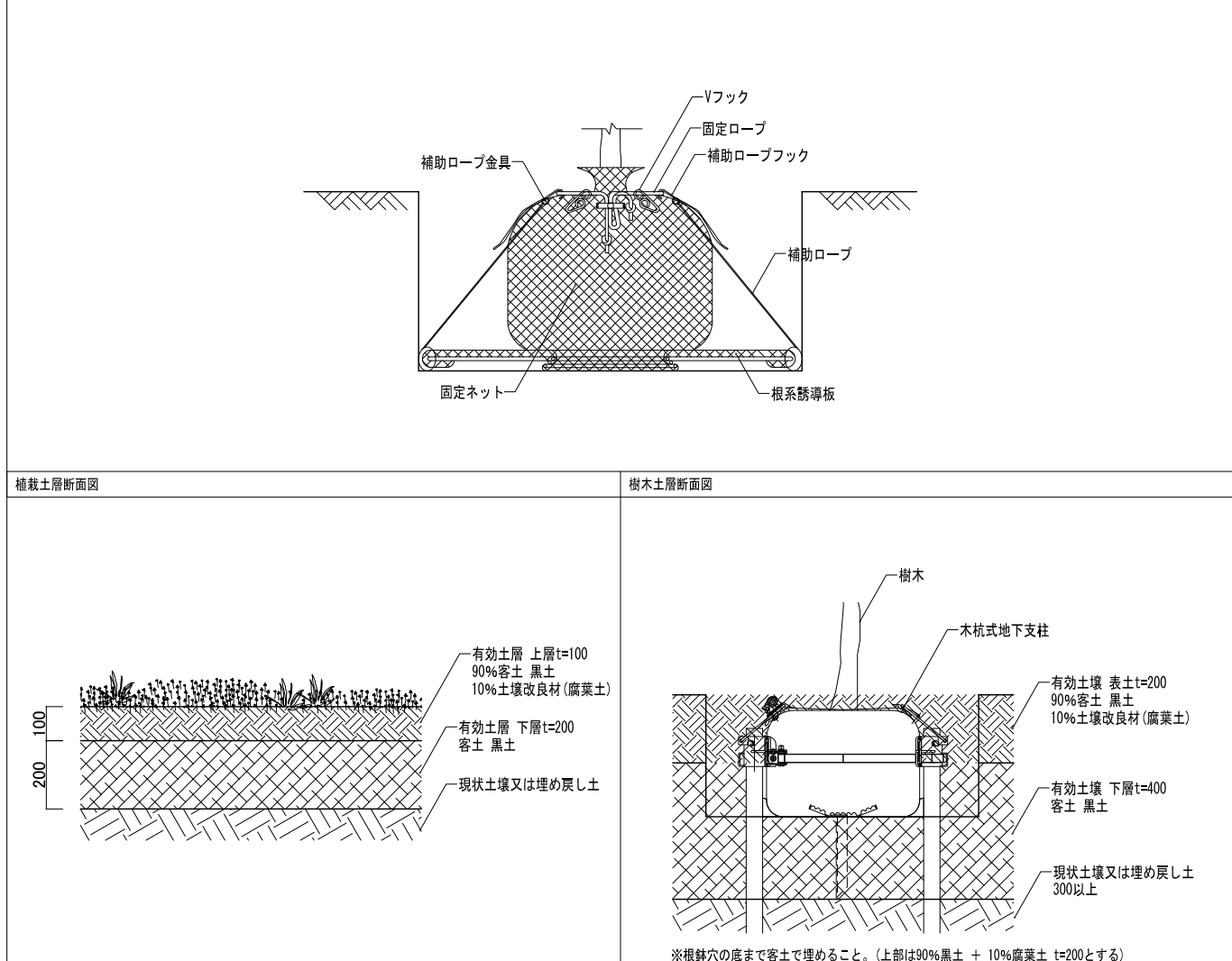
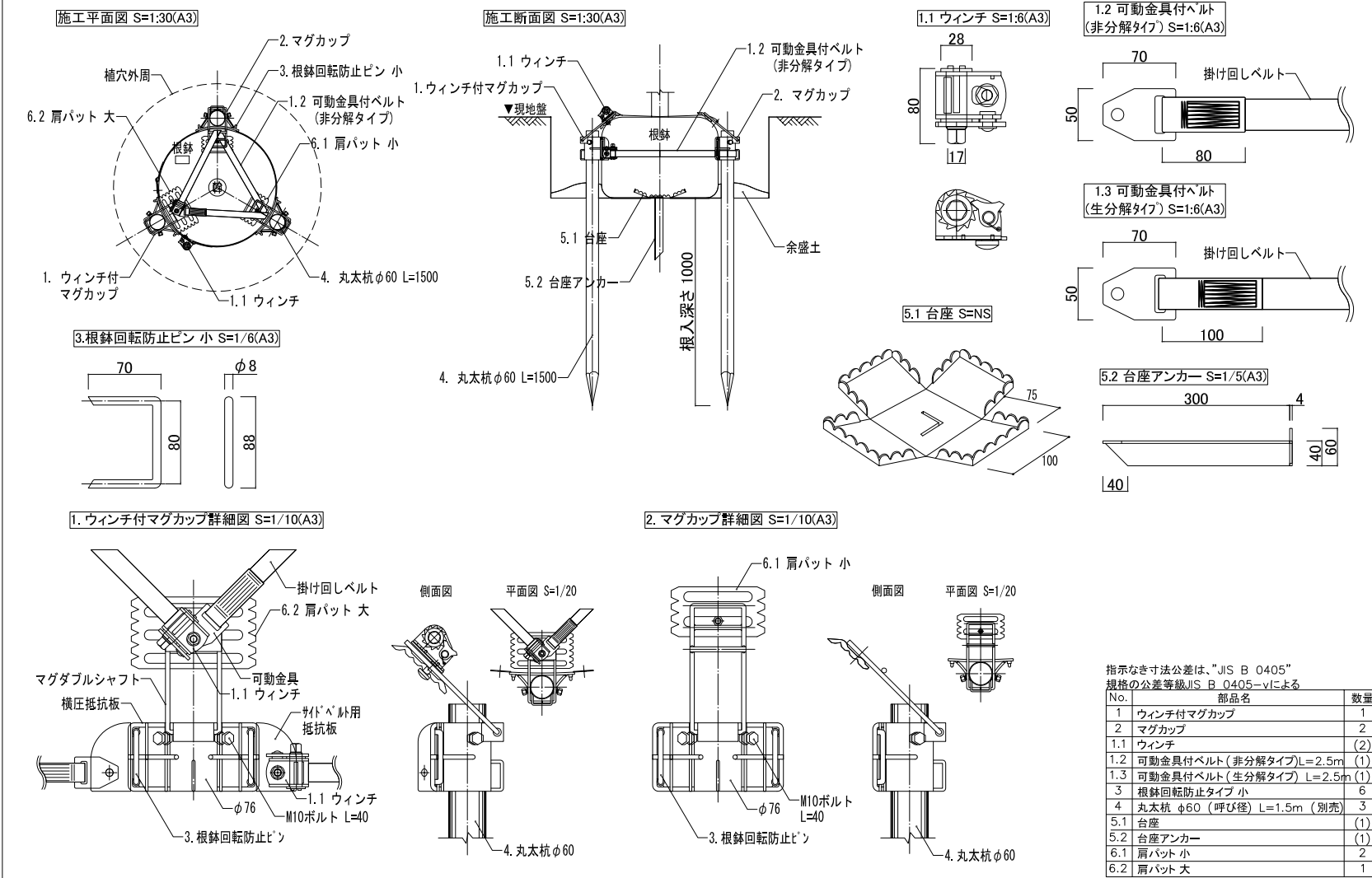
和名	学名	規格	数量	備考
ヤクシマススキ	<i>Miscanthus sinensis 'Gracillimus Nana'</i>	10.5cm ㌦	165株	植付け間隔 ㉔350mm(千鳥)

※養生かん水: 植栽後の活着期間(1ヵ月程度)は、降雨状況に応じて適宜かん水を行う。
維持管理: 2月に地上部を刈り取る。

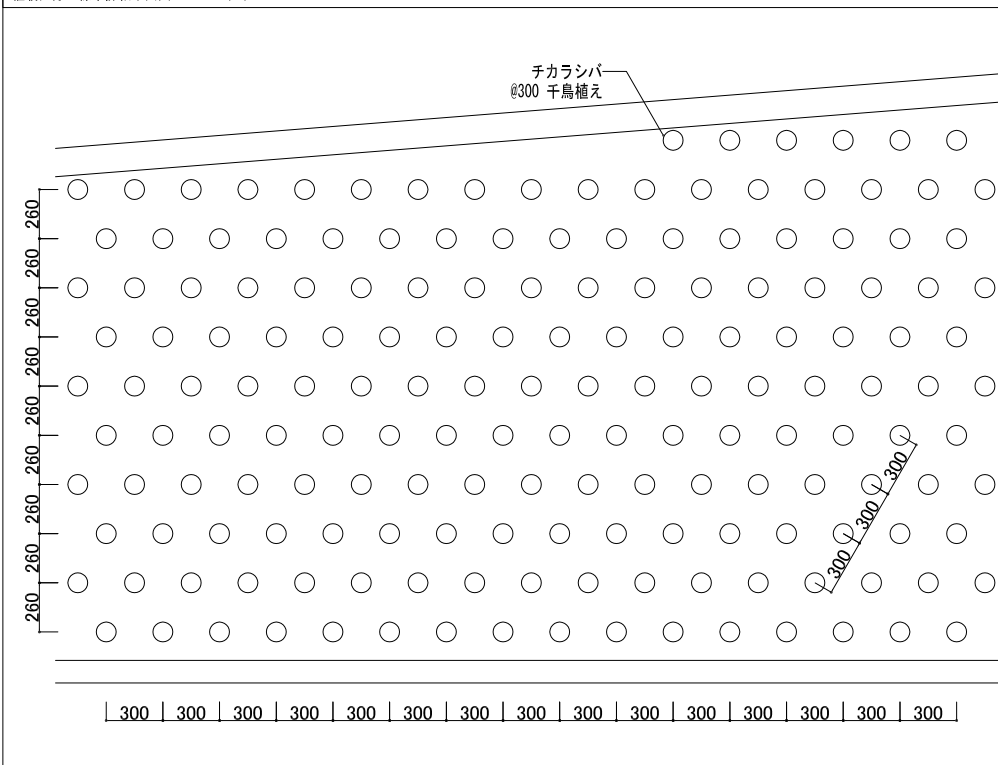
植栽区分 C (計176㎡)

和名	学名	規格	数量	備考
オヘビイチゴ	<i>Pennisetum alopecuroides</i>	9cm ㌦	1,056株	6株/㎡(他の種類と混植)
シロツメクサ	<i>Pennisetum alopecuroides</i>	9cm ㌦	352株	2株/㎡(他の種類と混植)
ウツボグサ	<i>Pennisetum alopecuroides</i>	9cm ㌦	704株	4株/㎡(他の種類と混植)
ノシバ	<i>Pennisetum alopecuroides</i>	種子(播種)	15g/㎡	植栽区分C全体に播種

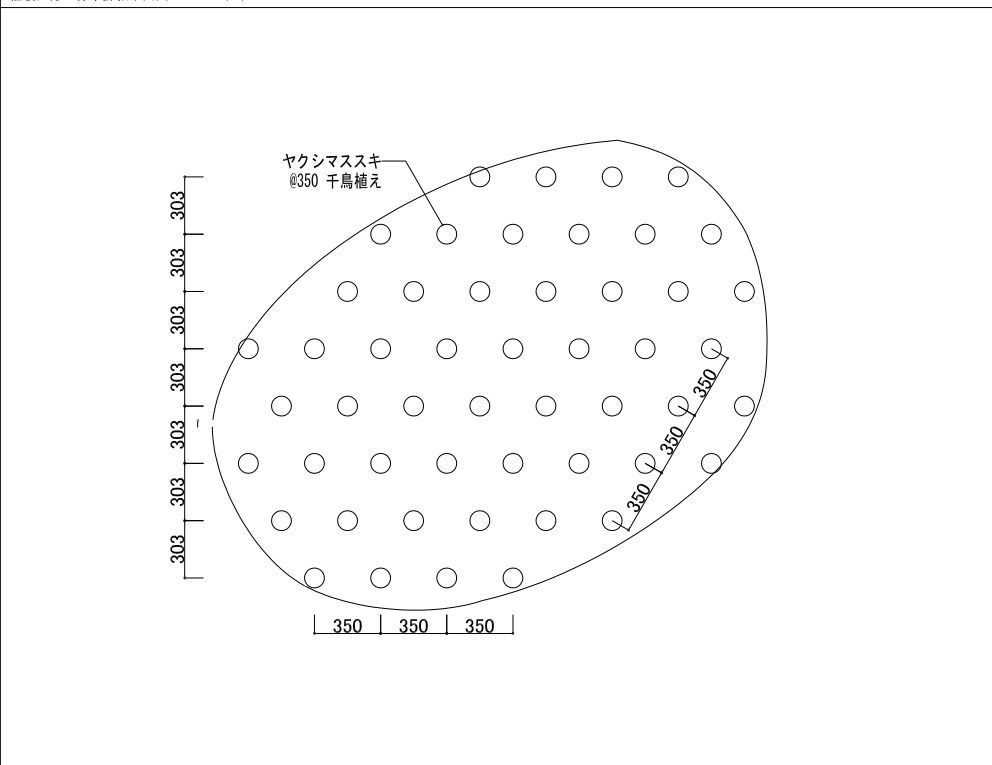
※植栽区分Cのポット植栽は12株/㎡とし、区分内で混植する(植栽詳細図参照)。
養生かん水: 植栽後の活着期間(1ヵ月程度)は、降雨状況に応じて適宜かん水を行う。
維持管理: 生育期(5~10月)は月1回程度の刈込みを行う。刈高は60mm程度とする。



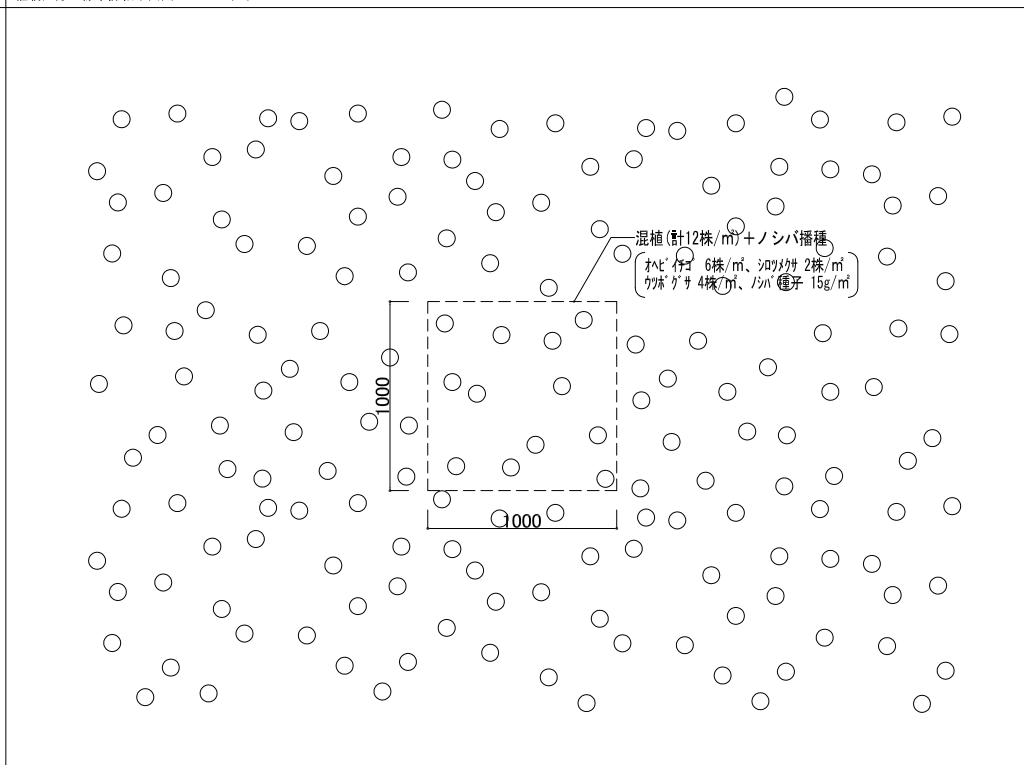
植栽区分A 標準詳細平面図 S=1:40 (A3)



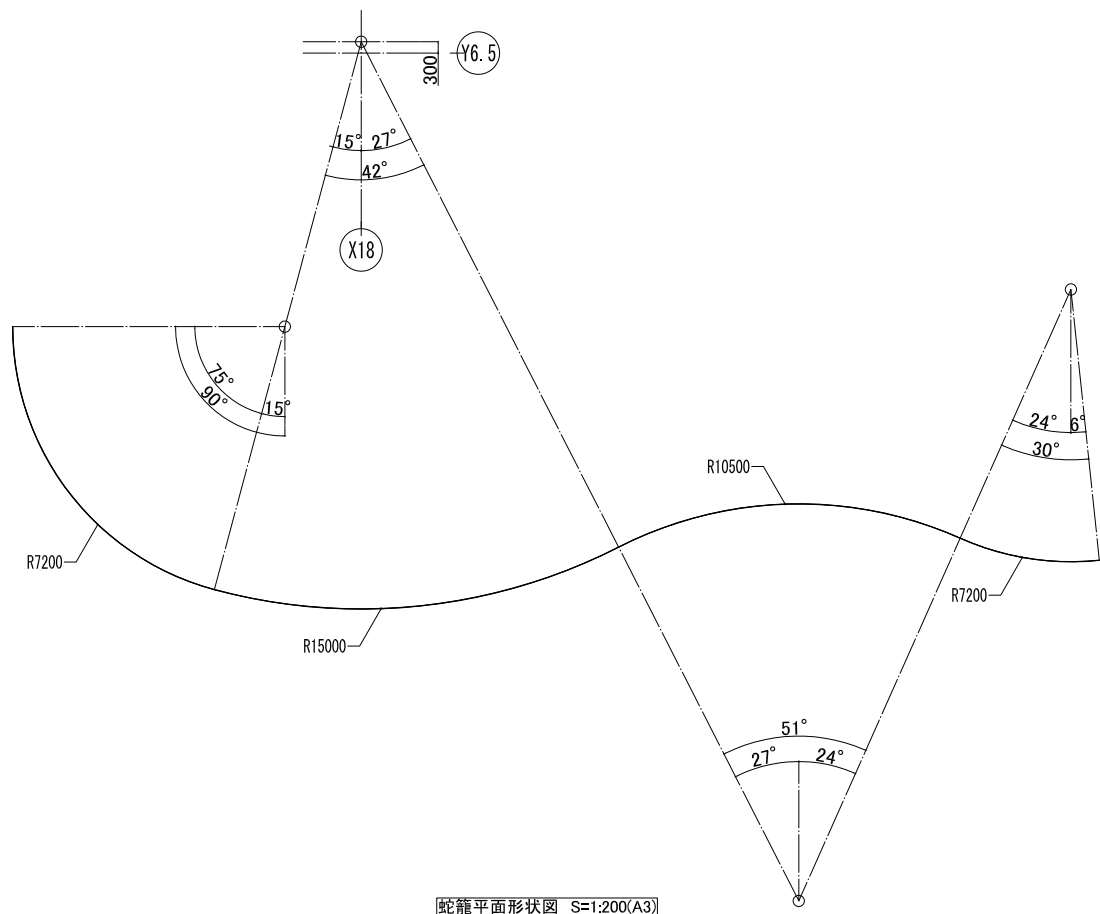
植栽区分B 標準詳細平面図 S=1:40 (A3)



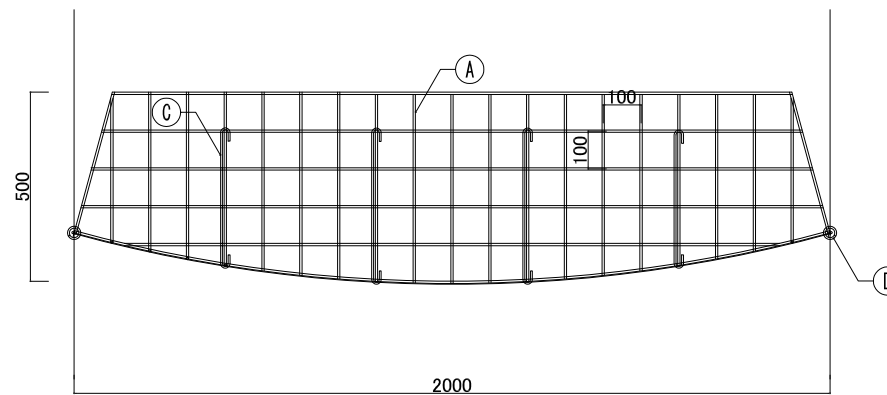
植栽区分C 標準詳細平面図 S=1:40 (A3)



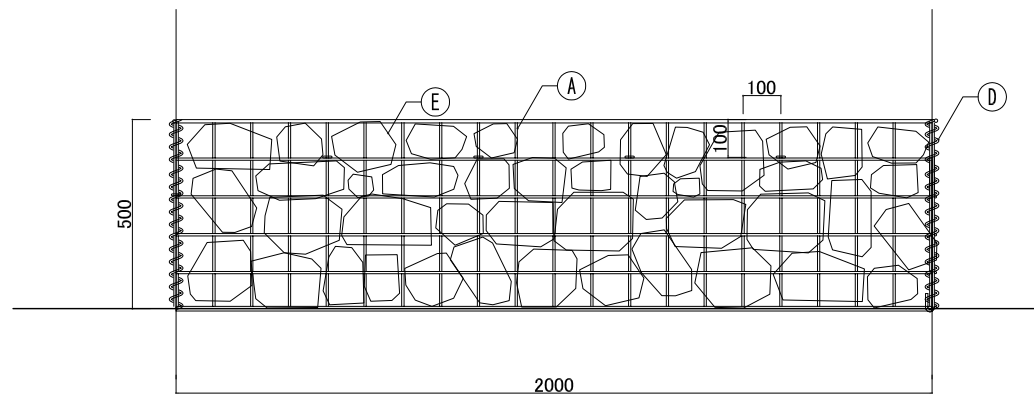
記号	名称	仕様・仕上
Ⓐ	本体	φ6-100x100 溶融亜鉛メッキ
Ⓑ	側面	φ6-100x100 溶融亜鉛メッキ 下フック溶接
Ⓒ	ステー	φ5 溶融亜鉛メッキ
Ⓓ	縦コイル	φ5 溶融亜鉛メッキ
Ⓔ	割栗石	80~150mm 溶融亜鉛メッキ



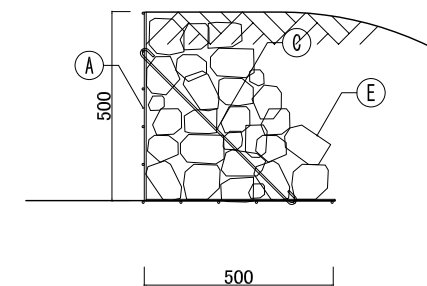
蛇籠平面形状図 S=1:200(A3)



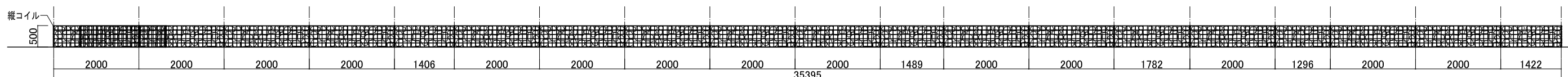
平面図 S=1:20(A3)



正面図 S=1:20(A3)



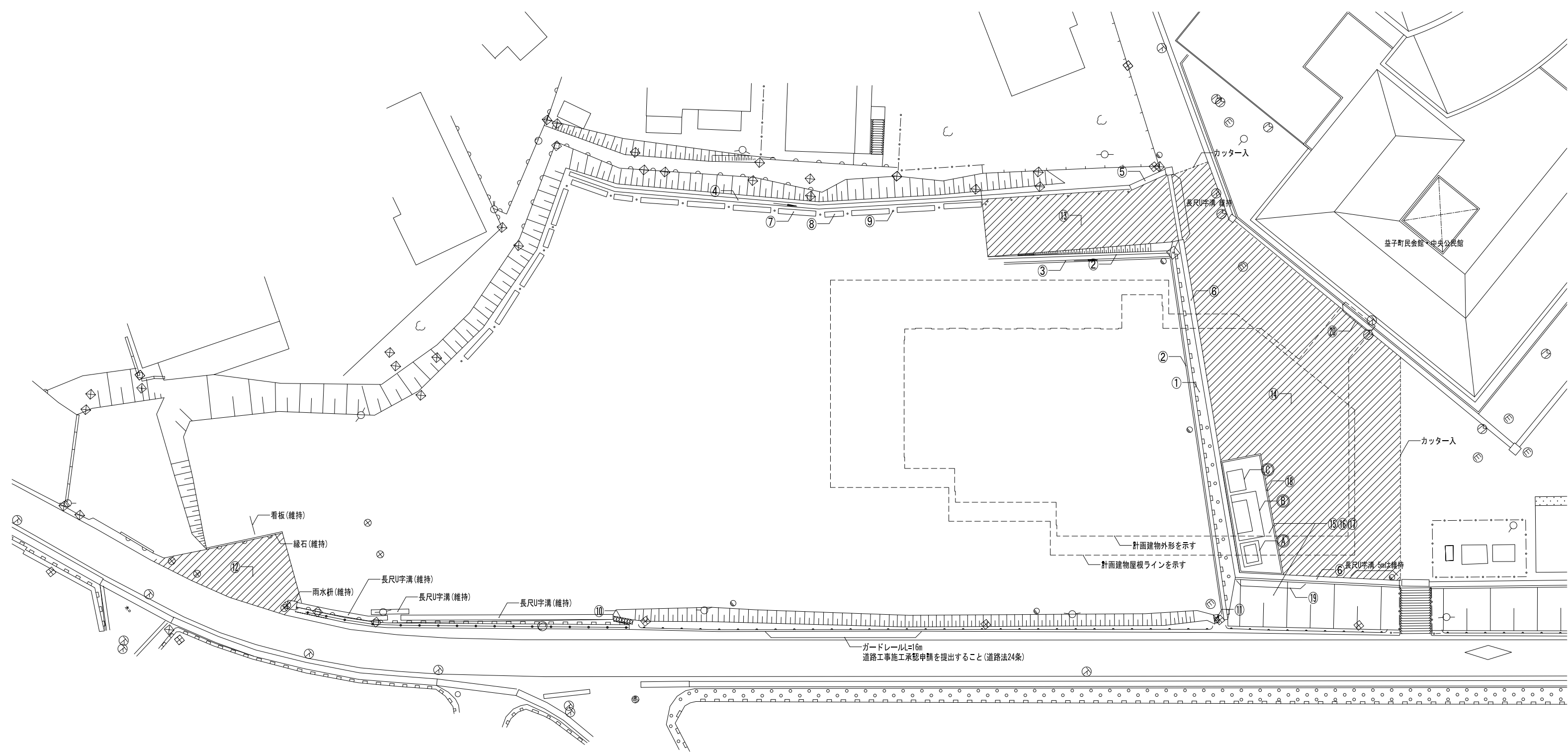
断面図 S=1:20(A3)



展開図 S=1:100(A3)

作図履歴		検図履歴	
日付	作図者	日付	検図者
251103	建築設計グループ・小堀	251203	技術監理室・石井
	作図	260309	技術監理室・石井
			出荷前検図

承認		検図		検証		作図	
部長	技術監理室室長	設計室室長	P.L.	担当者	作図担当者		



解体撤去リスト

凡例	名称	数量	内容
①	間知ブロック擁壁	40m	最大高さ H3000 ~ 最小高さ H1000
②	メッシュフェンス	58m	H750、PC基礎共
③	U字溝	18m	U-180
④	U字溝	60m	U-300
⑤	長尺U字溝	4m	KUS300x300、コンクリート蓋共
⑥	長尺U字溝	48m	KUS300x300、コンクリート蓋共、グレーチング3箇所共
⑦	長尺U字溝	12本	KUS300x300製品のみ、L=4000/本
⑧	長尺U字溝	3本	KUS300x300製品のみ、L=2000/本
⑨	固定式バリカー	22本	樹脂製、φ60xH600 (基礎共)
⑩	階段1	14枚	コンクリート蓋

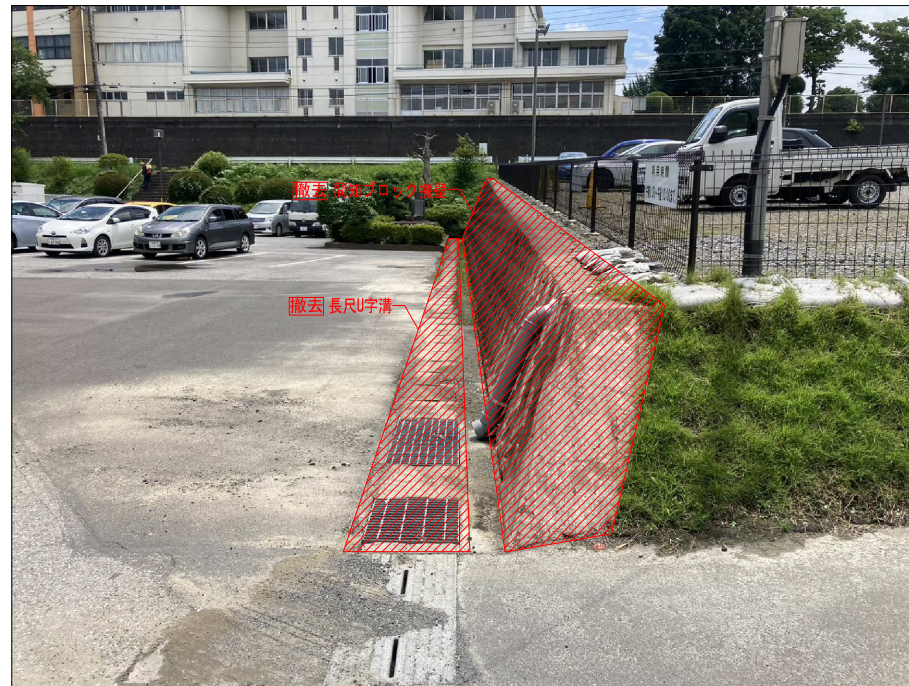
凡例	名称	数量	内容
⑪	階段2	5枚	コンクリート蓋
⑫	アスファルト舗装	75㎡	密粒度アスファルト
⑬	アスファルト舗装	145㎡	密粒度アスファルト
⑭	アスファルト舗装	610㎡	密粒度アスファルト
⑮	植栽	36本	H800
⑯	中木	7本	H1500
⑰	高木	3本	H3000
⑱	緑石	34m	-
⑲	コンクリート土留め	7.7m	W150 立上りH500 (カッター入れ共)
⑳	歩車道境界ブロック	4.1m	幅180

※解体物写真参照

移設リスト

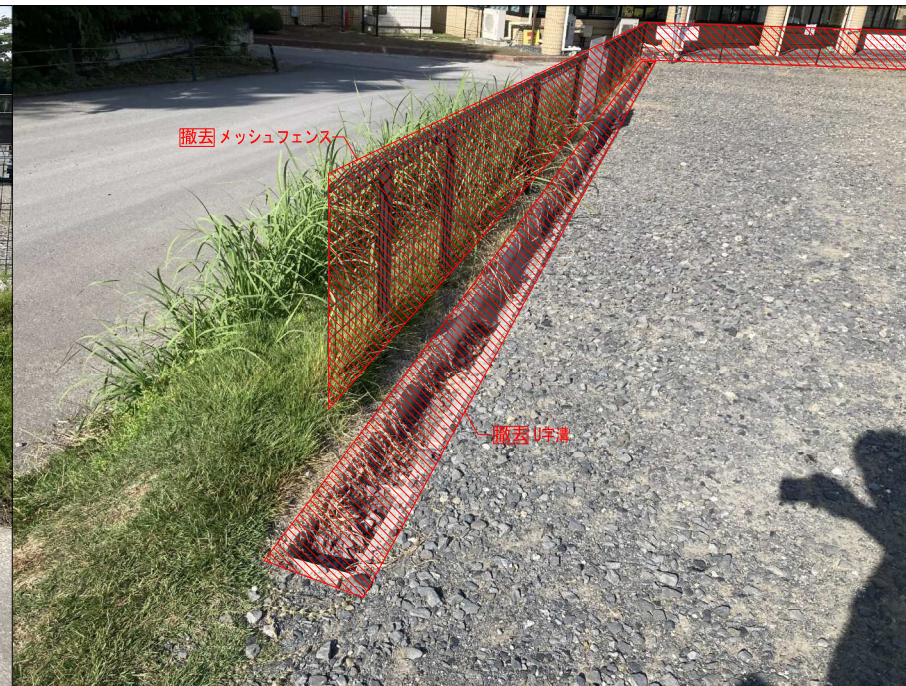
凡例	名称	数量	内容
Ⓐ	記念碑 (町村合併)	1基	基礎: (解体) W2250xD1950xH100 土台: (解体) W1800xD1200xH650、(移設) W1200xD600xH400 碑: (移設) W930xD60xH1600 ※移設先に基礎・土台新設 (A-K-06参照)
Ⓑ	記念碑	1基	基礎: (解体) W4910xD2750xH100 土台: (解体) W3380xD1600xH300、(移設) W950xD930xH450、 (移設) W320xD750xH450 碑: (移設) W470xD450xH1300、(移設) W2000xD340xH920 ※移設先に基礎・土台新設 (A-K-06参照)
Ⓒ	タイムカプセル埋設の碑	1基	基礎: (解体) W2250xD1700xH100 土台: (解体) W2120xD1560xH650、(解体) W2200xD1650xH150、 (移設) W1200xD700xH200 碑: (移設) W1030xD120xH660 ※移設先に基礎・土台新設 (A-K-06参照)

※移設物写真参照



①	間知ブロック擁壁
数量: 40m	内容: 最大高さH3000~H1000

⑥	長尺U字溝
数量: 48m	内容: KUS300x300、コンクリート蓋共、グレーチング3箇所共



②	メッシュフェンス
数量: 58m	内容: H750、PC基礎共

③	U字溝
数量: 18m	内容: U-180



④	U字溝
数量: 60m	内容: U-300

⑦	長尺U字溝
数量: 12本	内容: KUS300x300製品のみ L=4000mm/本

⑧	長尺U字溝
数量: 3本	内容: KUS300x300製品のみ L=2000mm/本

⑨	固定式バリカー
数量: 22本	内容: 樹脂製、φ60xH600(基礎共)



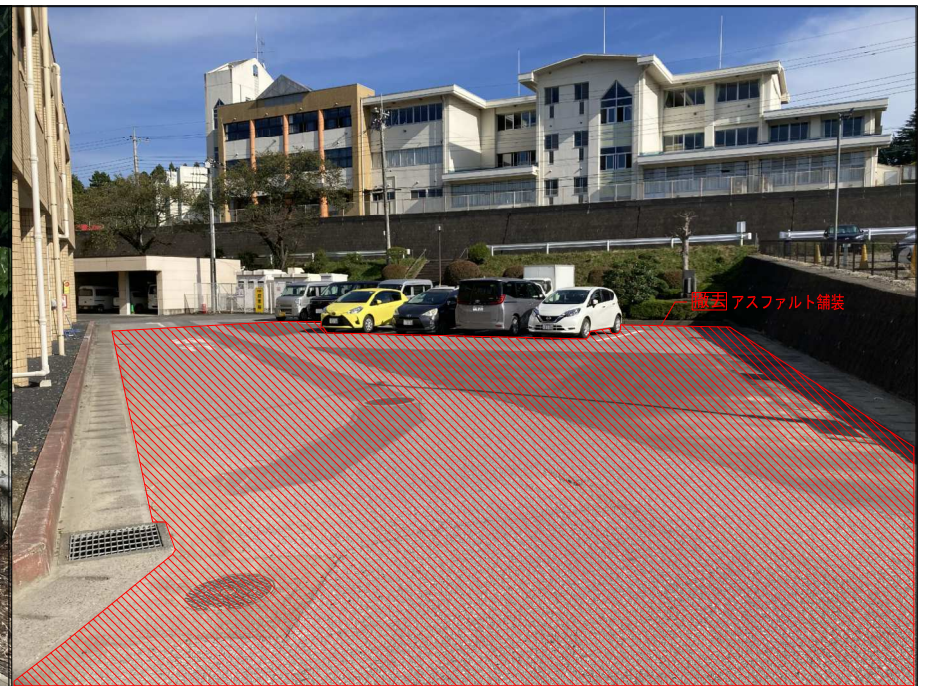
⑤	長尺U字溝
数量: 4m	内容: KUS300x300、コンクリート蓋共



⑩	階段1
数量: 14枚	内容: コンクリート蓋



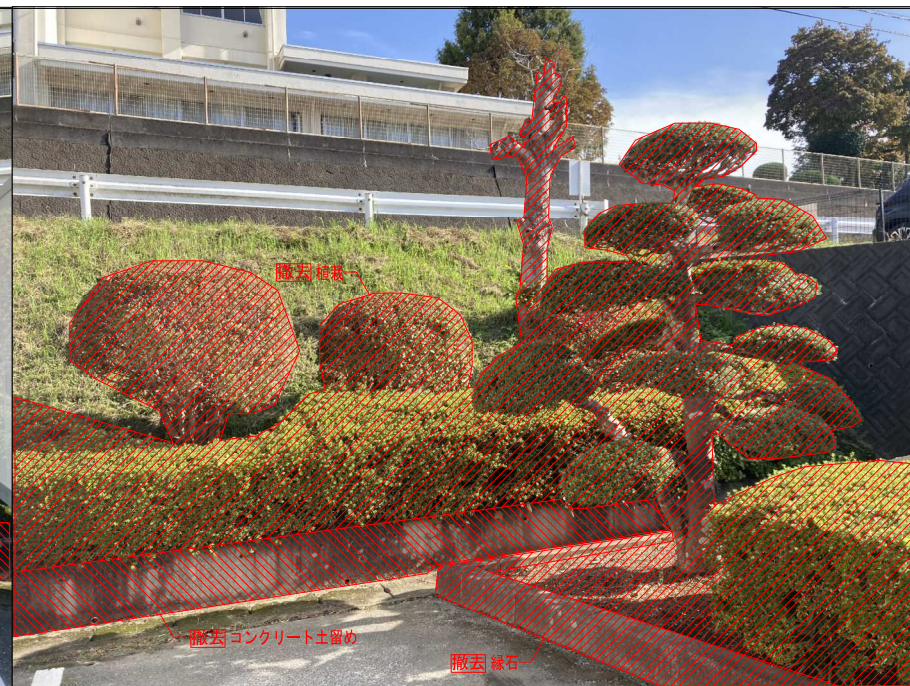
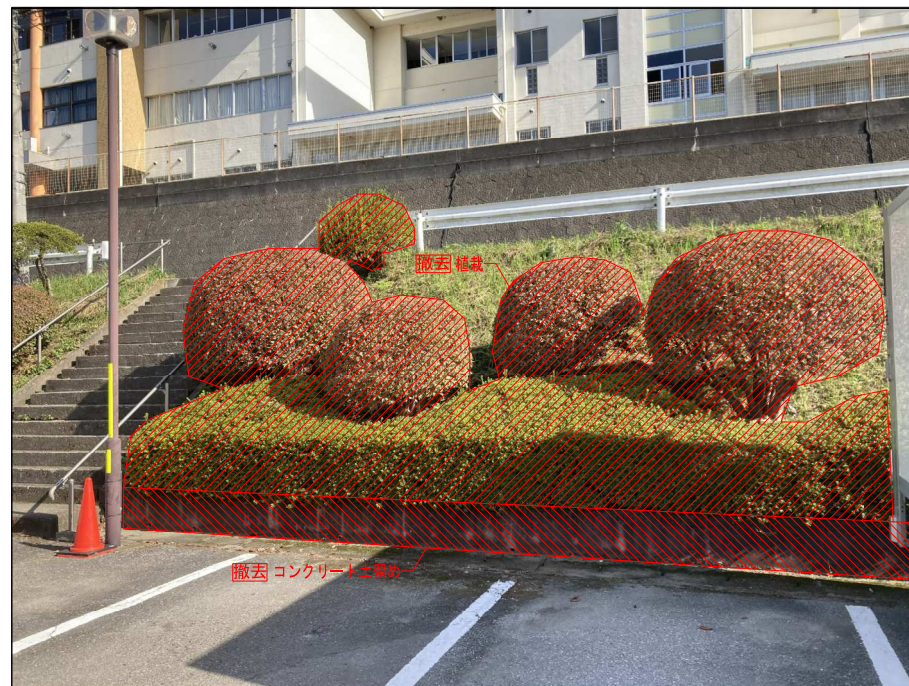
⑪	階段2
数量: 5枚	内容: コンクリート蓋



⑫	アスファルト舗装
数量: 75㎡	内容: 密粒度アスファルト

⑬	アスファルト舗装
数量: 145㎡	内容: 密粒度アスファルト

⑭	アスファルト舗装
数量: 610㎡	内容: 密粒度アスファルト



⑮	植栽
数量: 36本	内容: H800

⑯	中木
数量: 7本	内容: H1500

⑰	高木
数量: 3本	内容: H3000

⑱	緑石
数量: 34m	内容: -

⑲	コンクリート土留め
数量: 7.7m	内容: W150 立上りH500(カッター入共)