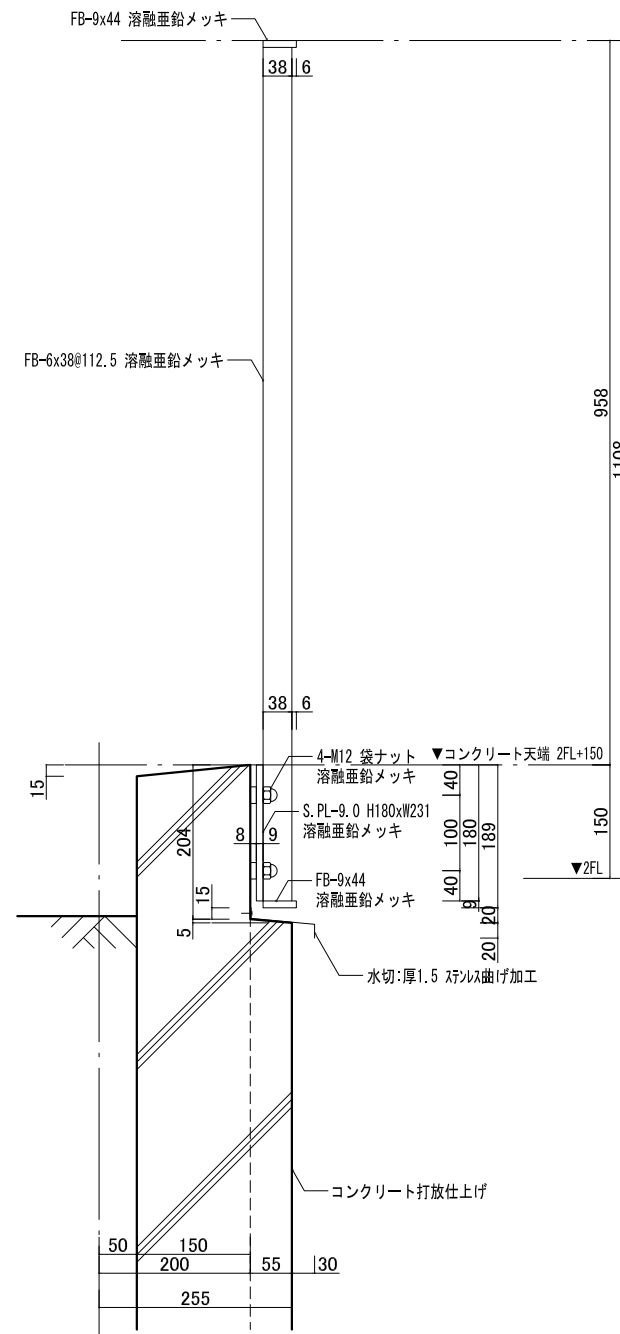
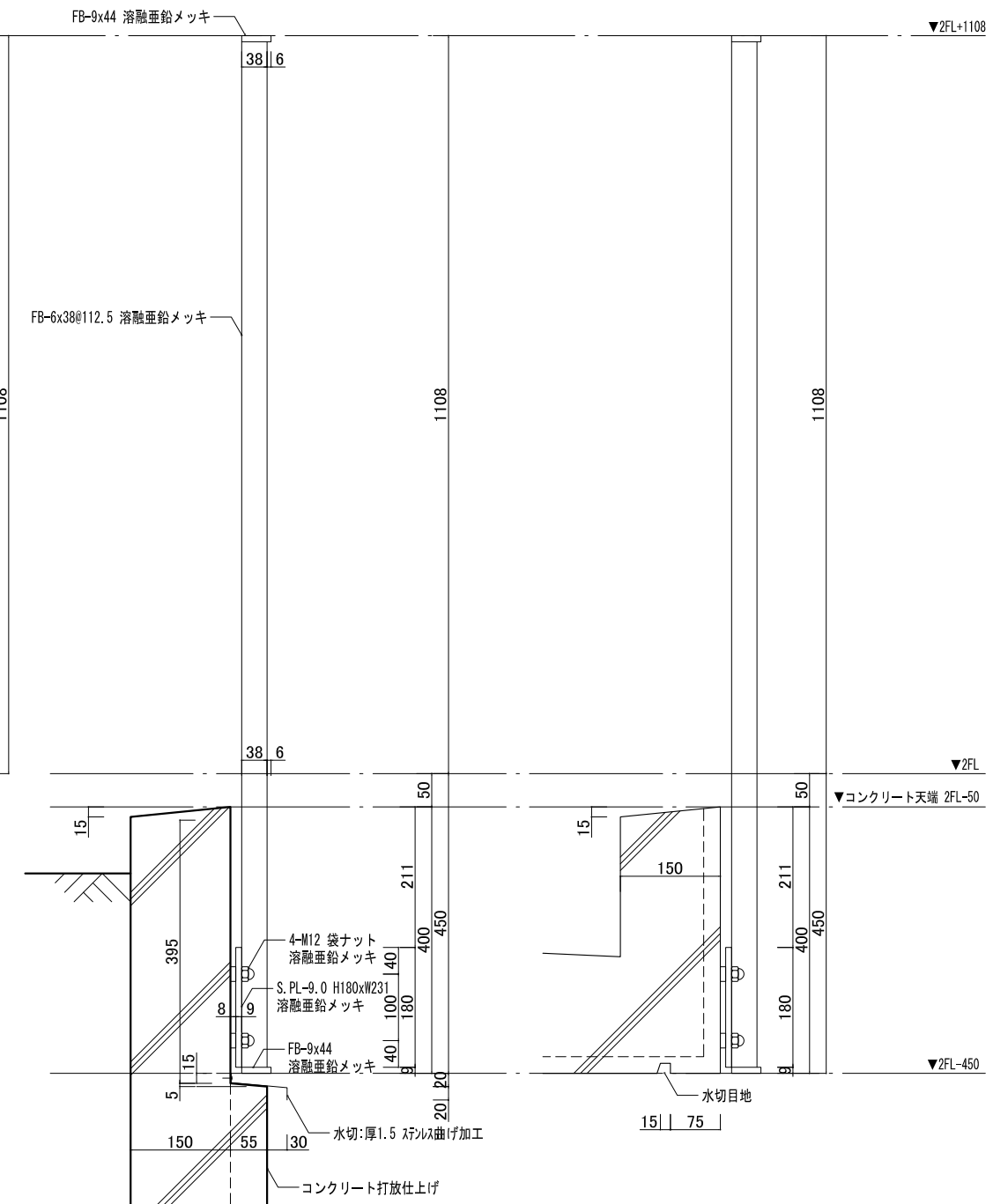


外部手摺① 姿図 S=1:10(A3)

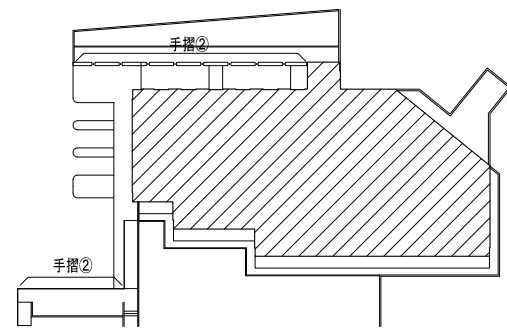


外部手摺① A-A断面図 S=1:10(A3)

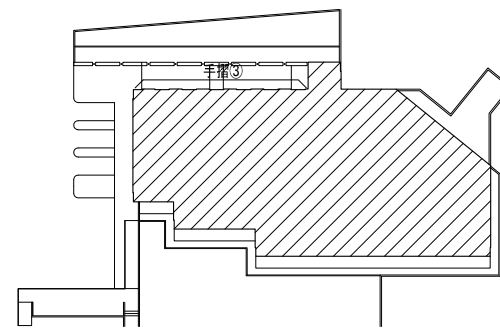


外部手摺① B-B断面図 S=1:10(A3)

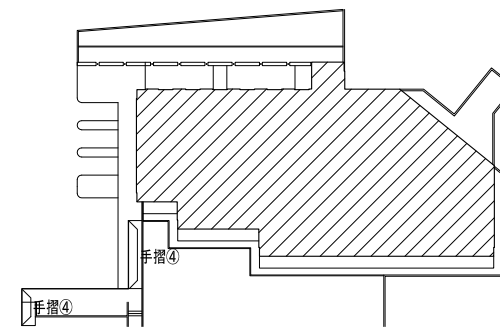
外部手摺① C-C断面図 S=1:10(A3)



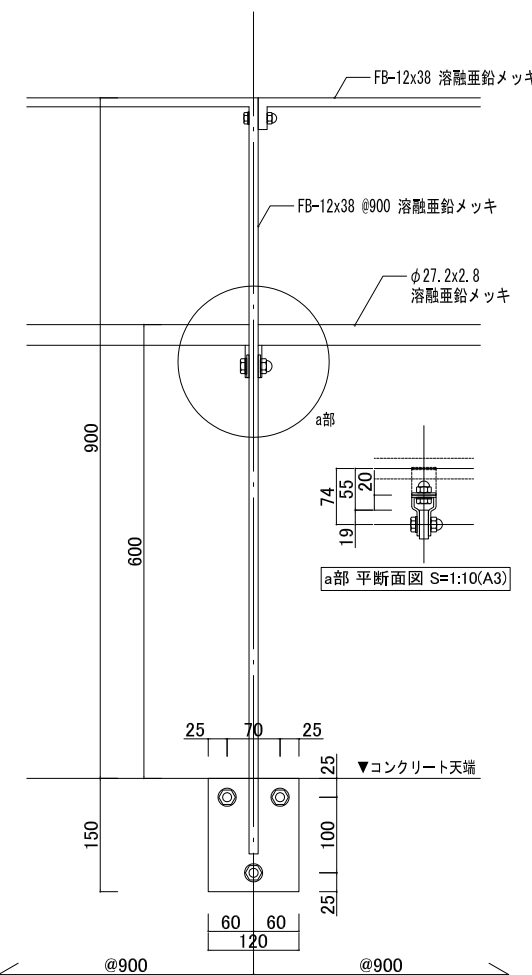
外部手摺キープラン



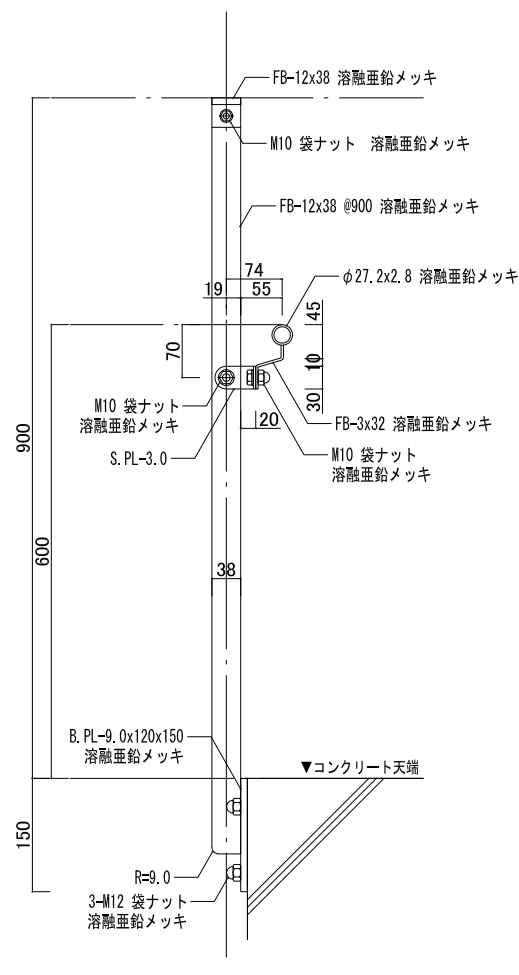
外部手摺キープラン



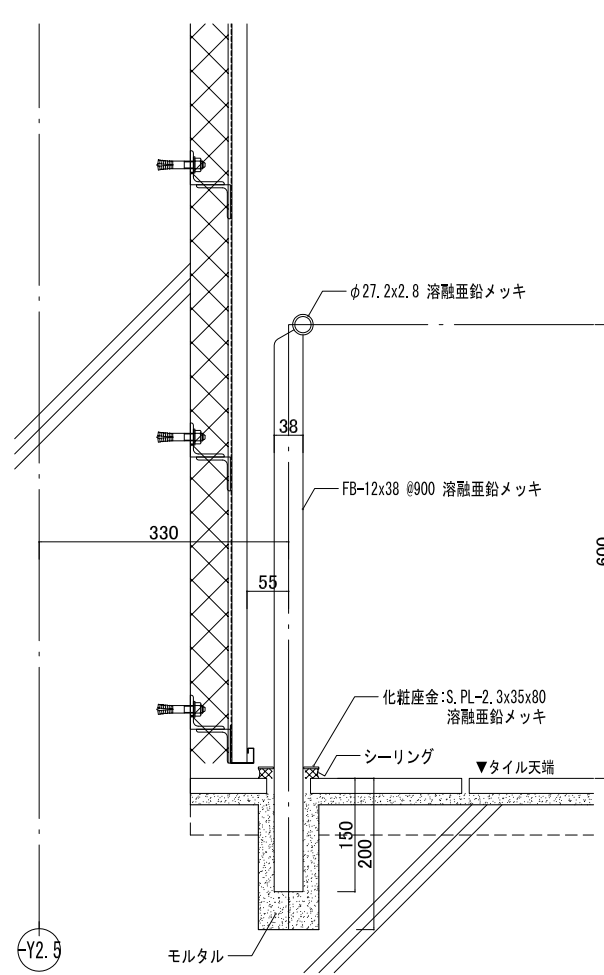
外部手摺キープラン



外部手摺② 姿図 S=1:10(A3)



外部手摺② 断面図 S=1:10(A3)



外部手摺③ 断面図 S=1:10(A3)

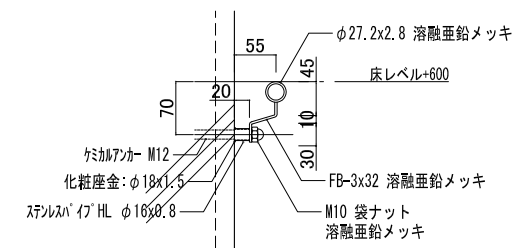
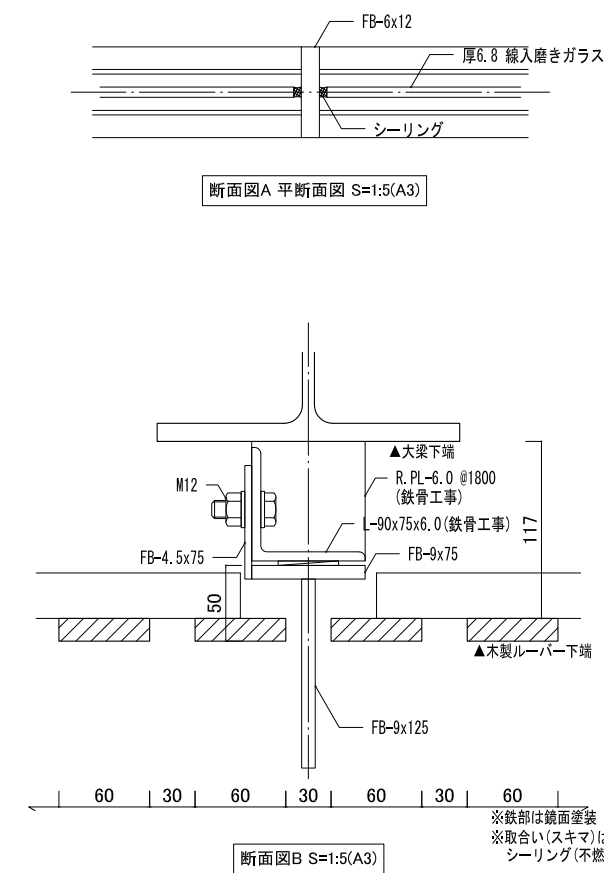
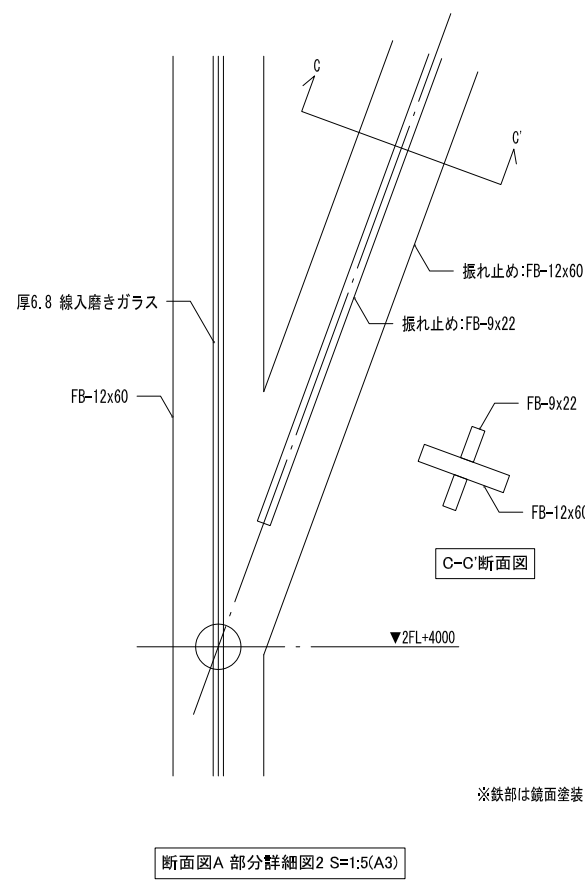
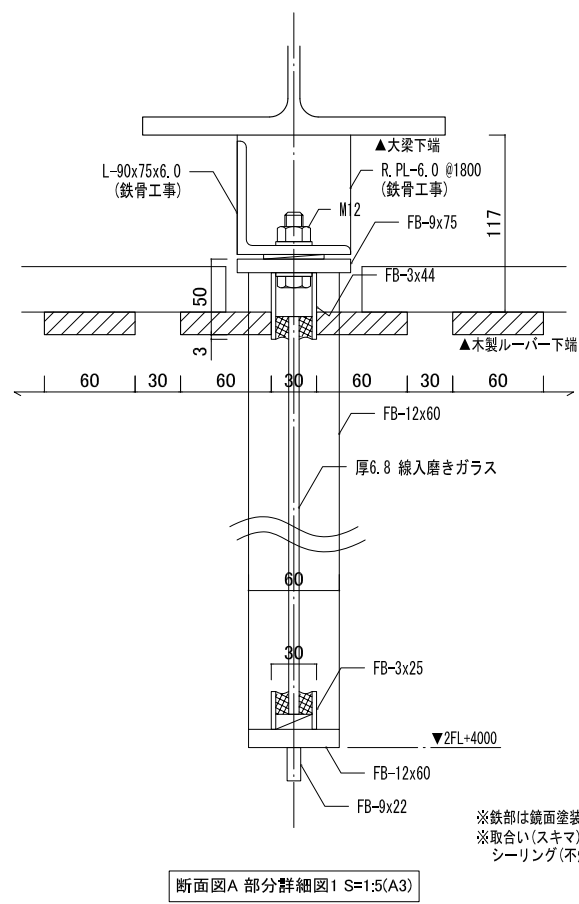
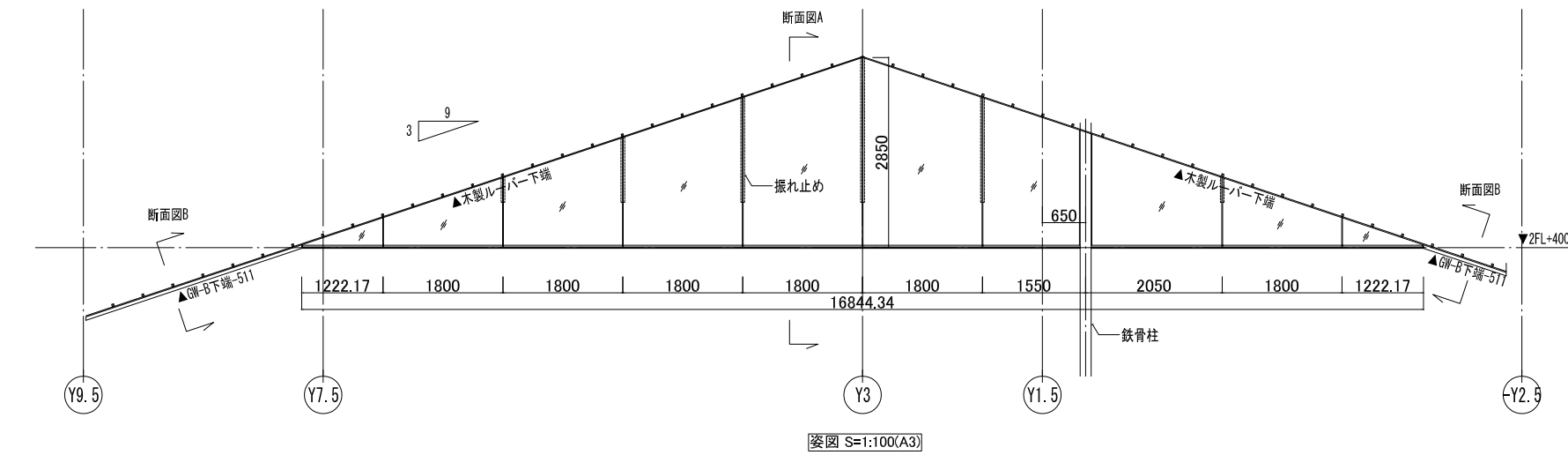
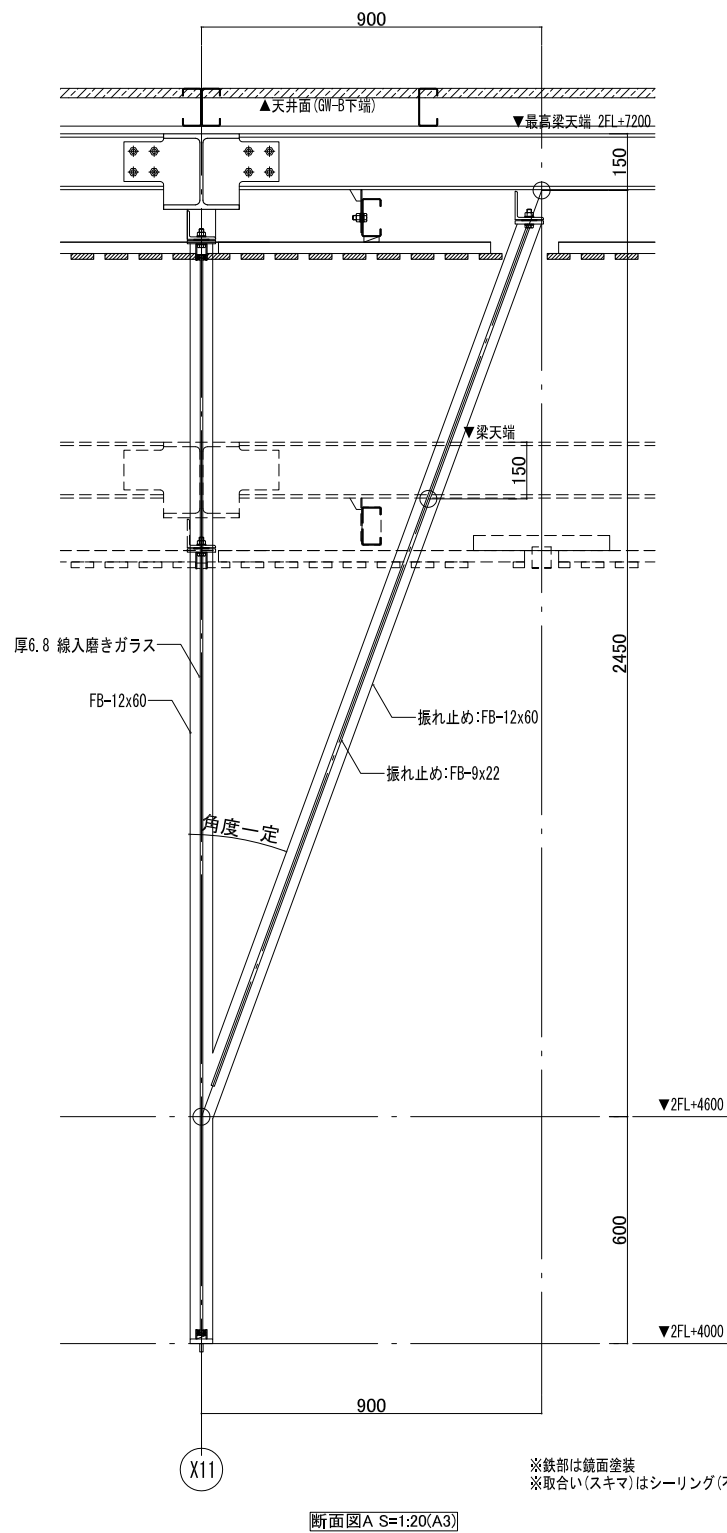
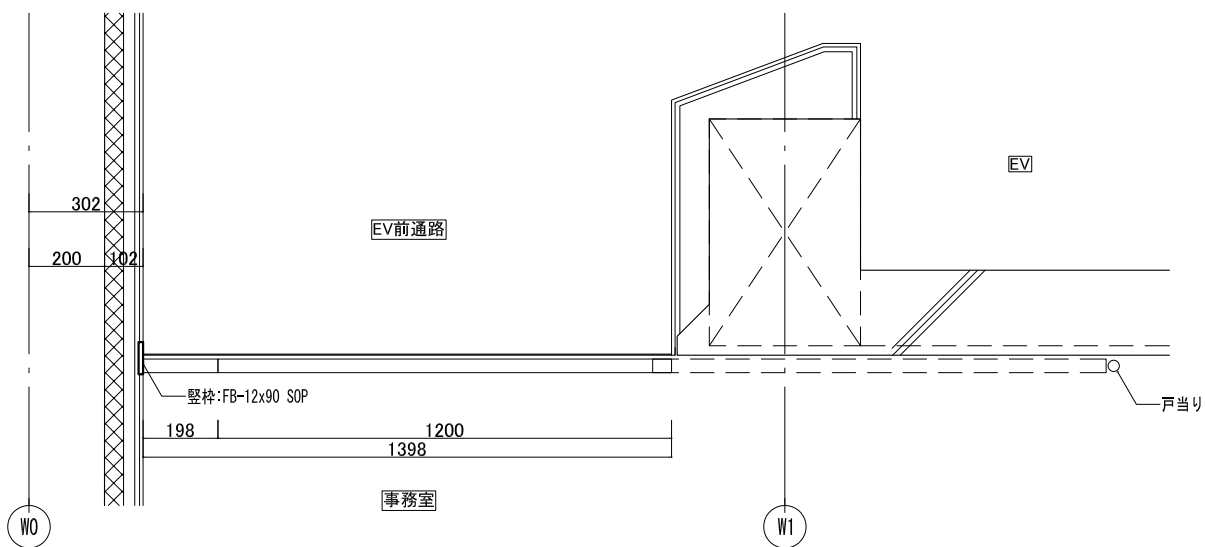
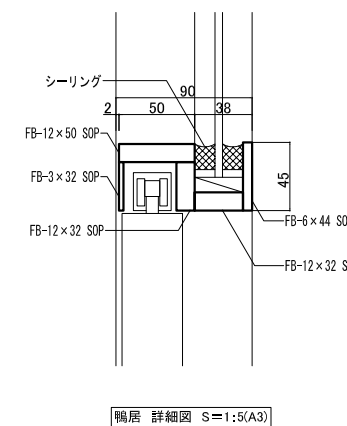
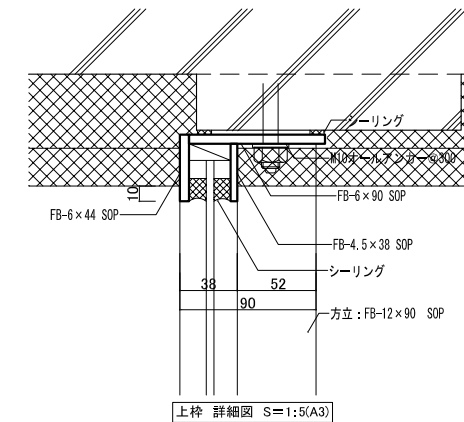
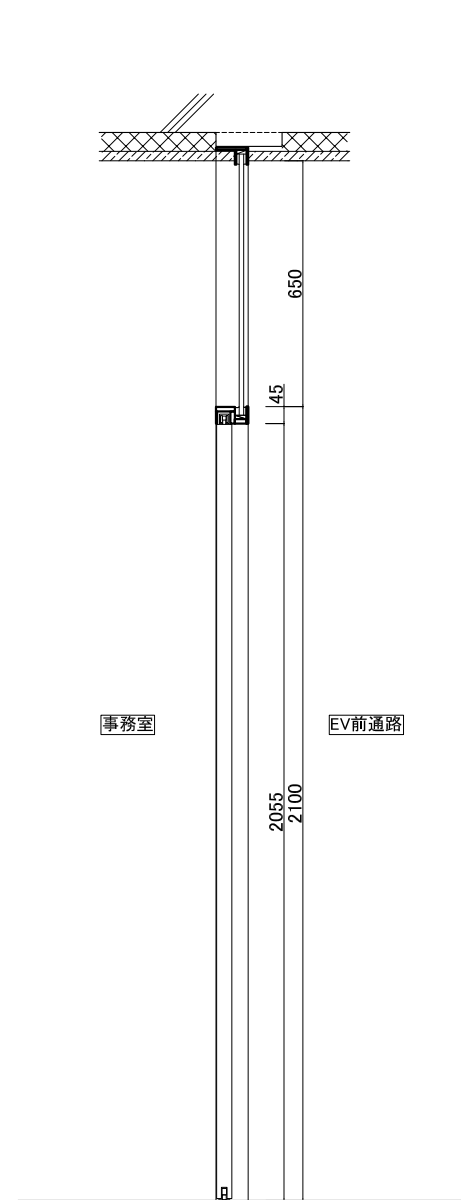
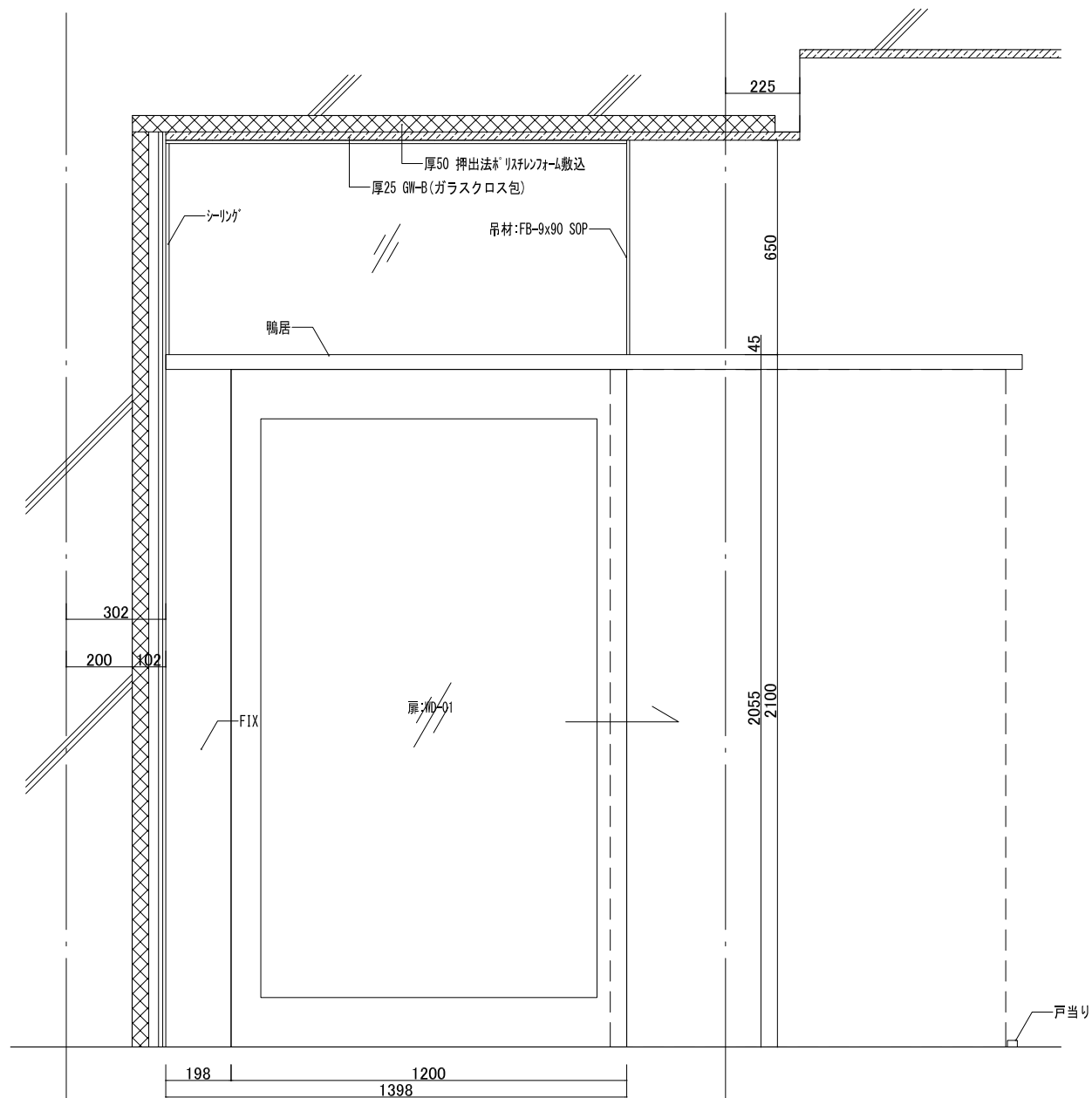


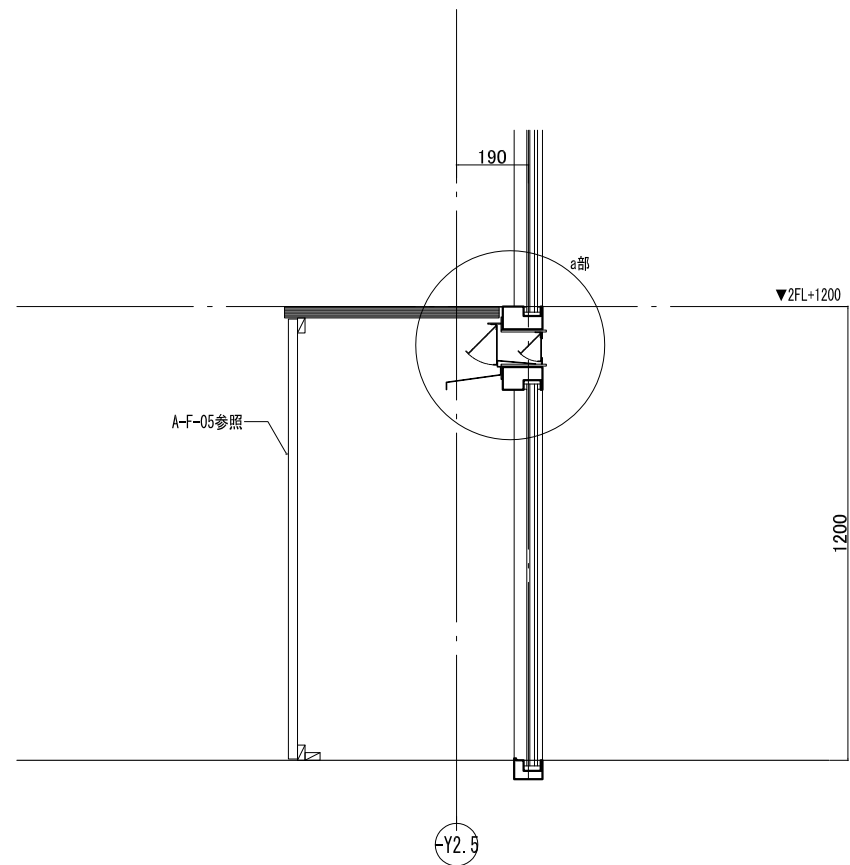
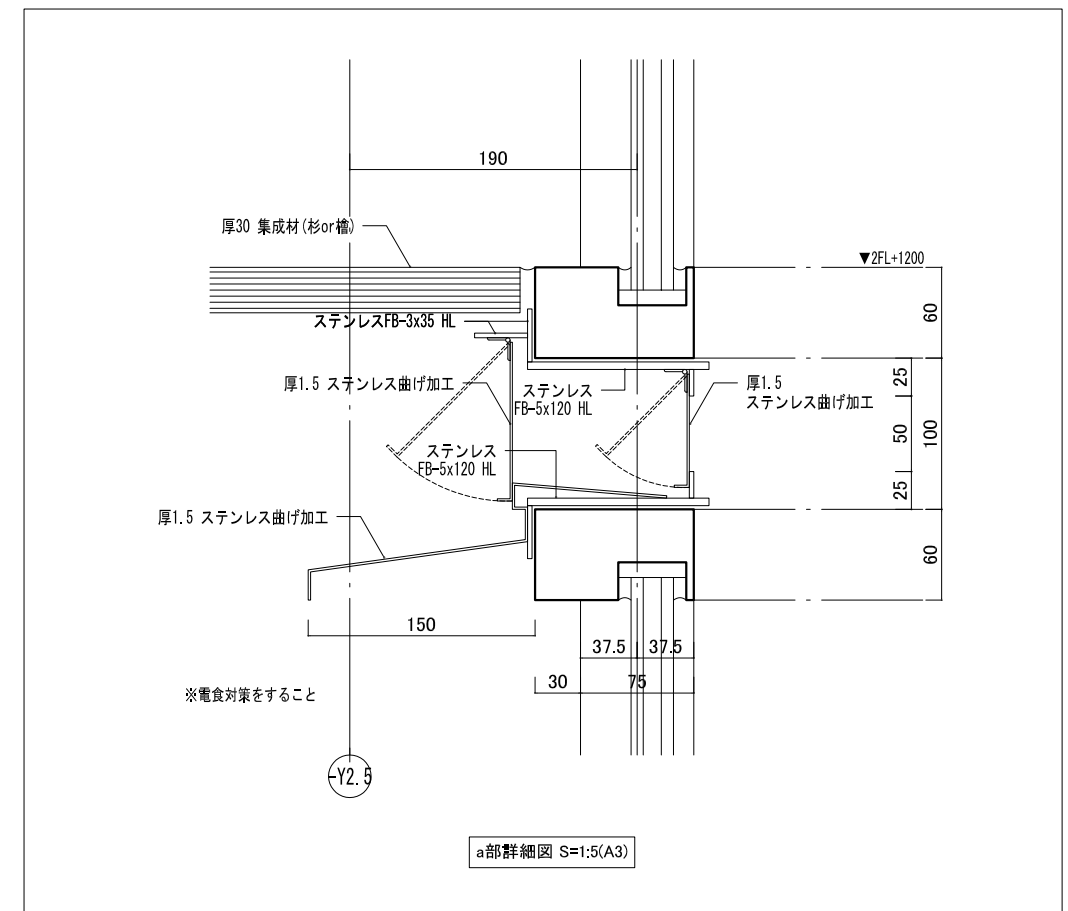
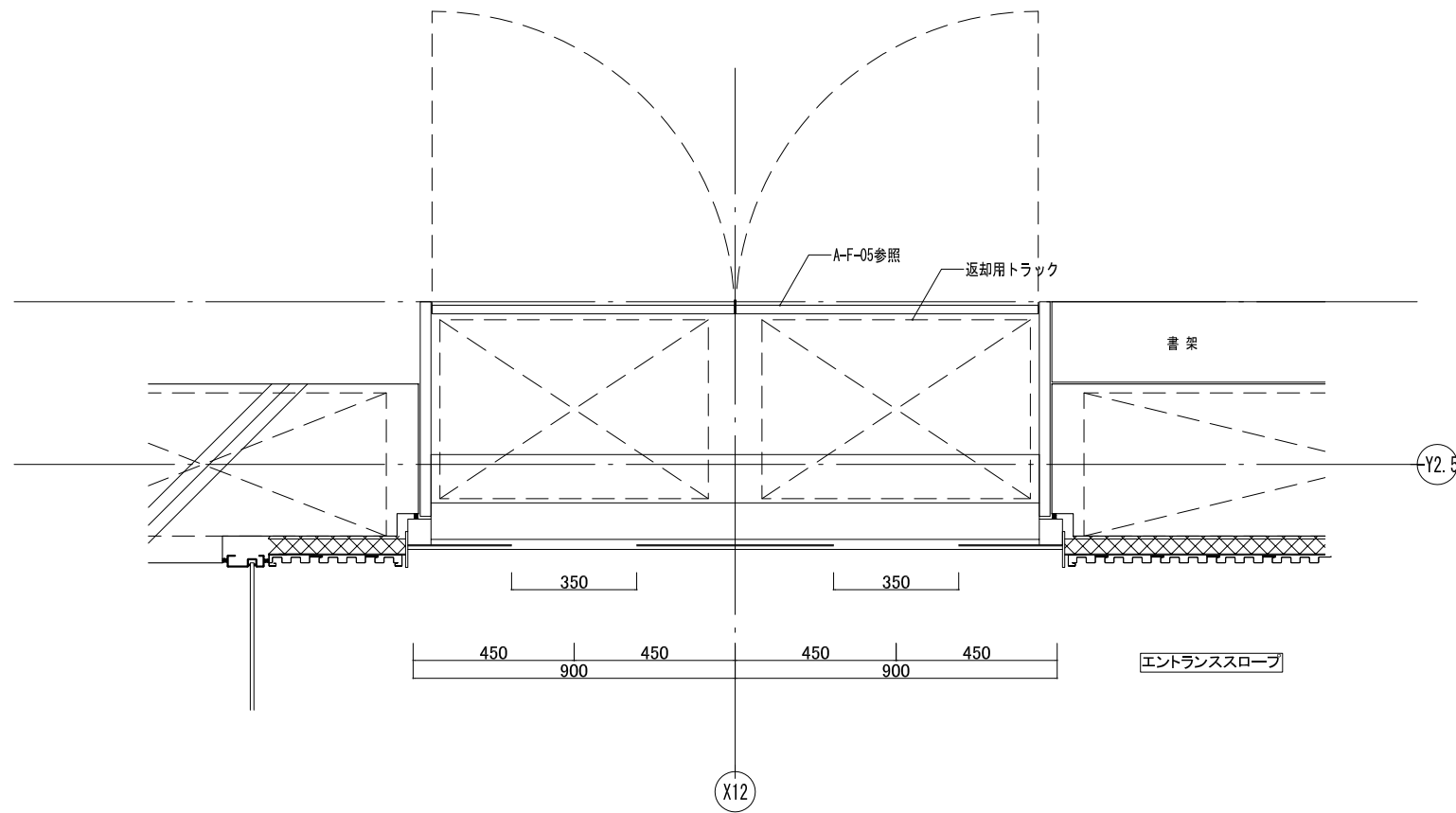
Table with columns for '作成履歴' (Creation History) and '検図履歴' (Check History) listing dates and personnel.

Table with columns for '承認' (Approval) and '検図' (Check) listing roles and names.

Table with project details including '業務No. 24-09', '設計年月 2026.02', and '図面名称'.



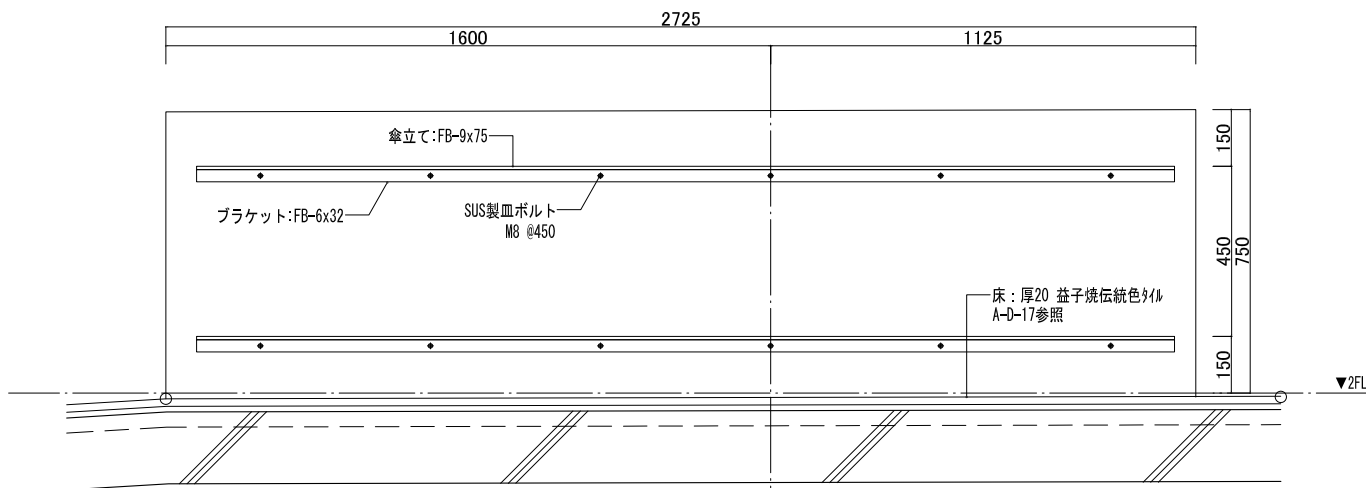




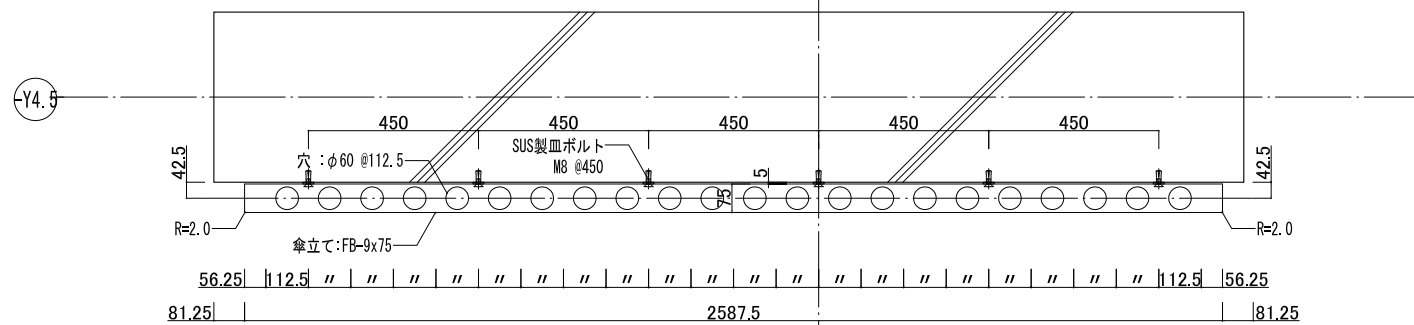
| 作図履歴 | | | 検図履歴 | | |
|--------|-------------|----|--------|----------|-------|
| 日付 | 作図者 | 概要 | 日付 | 検図者 | 概要 |
| 251103 | 建築設計グループ・小堀 | 作図 | 251203 | 技術監理室・石井 | 積算前検図 |
| | | | 260309 | 技術監理室・石井 | 出荷前検図 |

| 承認 | | 検図 | | 検証 | | 作図 | |
|----|---------|-------|------|-----|-----|-------|-------|
| 部長 | 技術監理室室長 | 設計室室長 | P.L. | 担当者 | 担当者 | 作図担当者 | 作図担当者 |
| | | | | | | | |

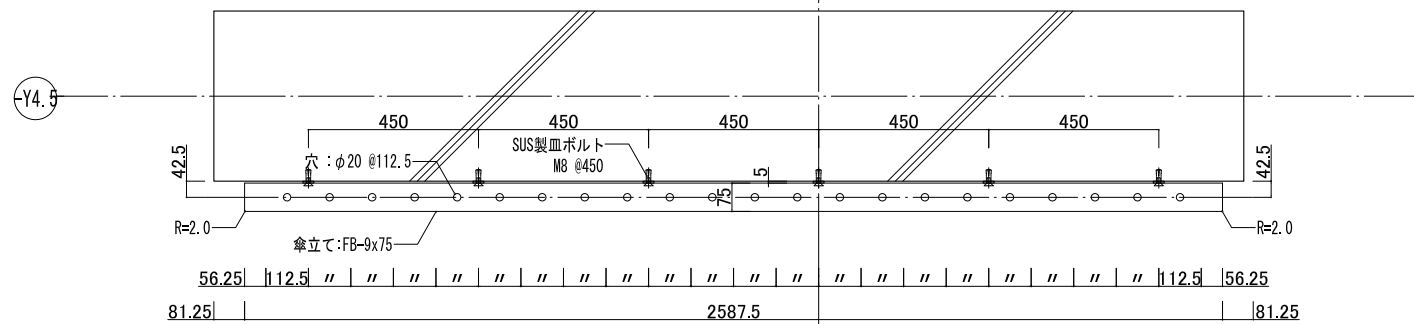
| | |
|----------------------------|---------------|
| 業務No. 24-09 | 設計年月 2026.02 |
| 工事名称 益子町既存施設改修及び図書館建設工事 | |
| 図面名称 ディテールシート(14) 雑詳細図1 | 縮尺 A3=1:20 |



姿図 S=1:10(A3)

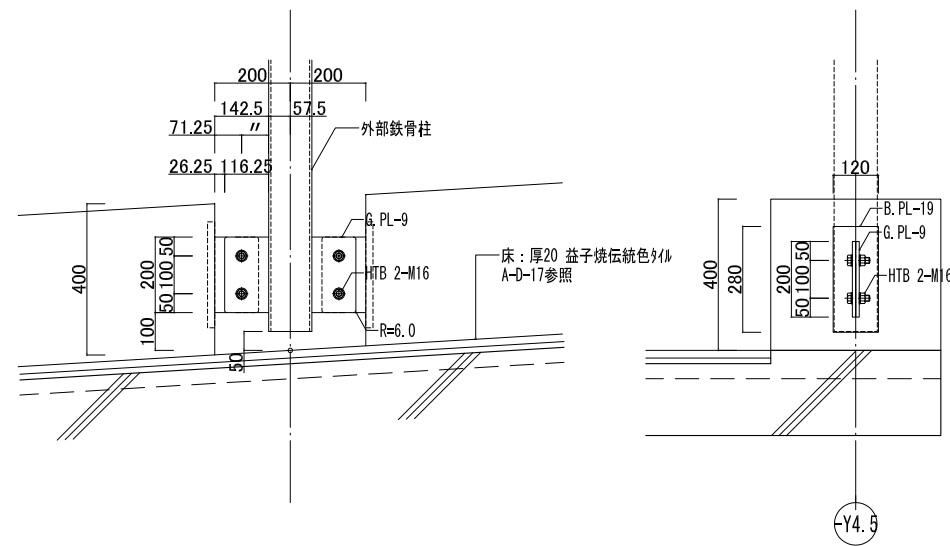


上部平面図 S=1:10(A3)

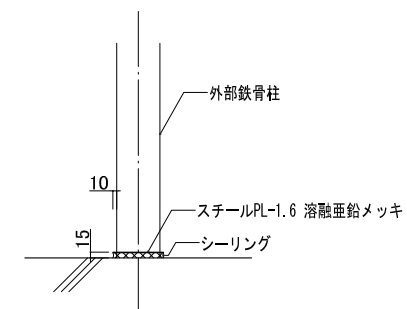
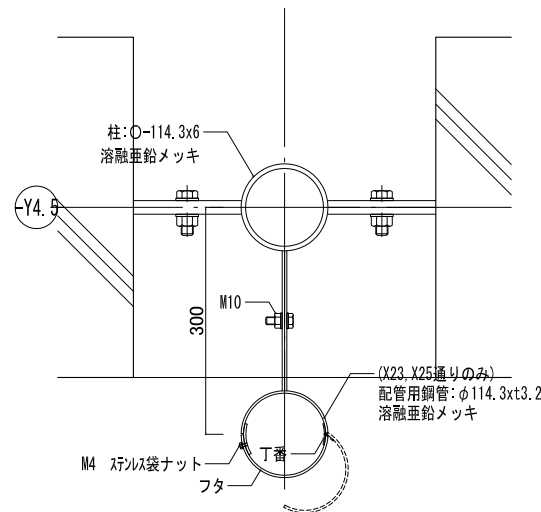


下部平面図 S=1:10(A3)

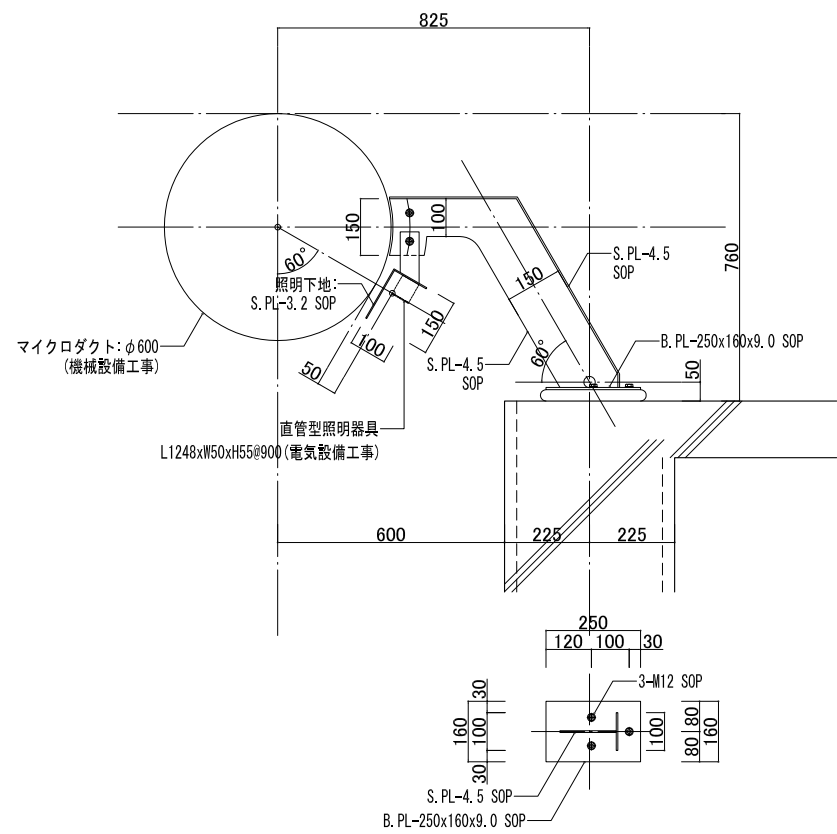
※鉄部は全て溶融亜鉛メッキ



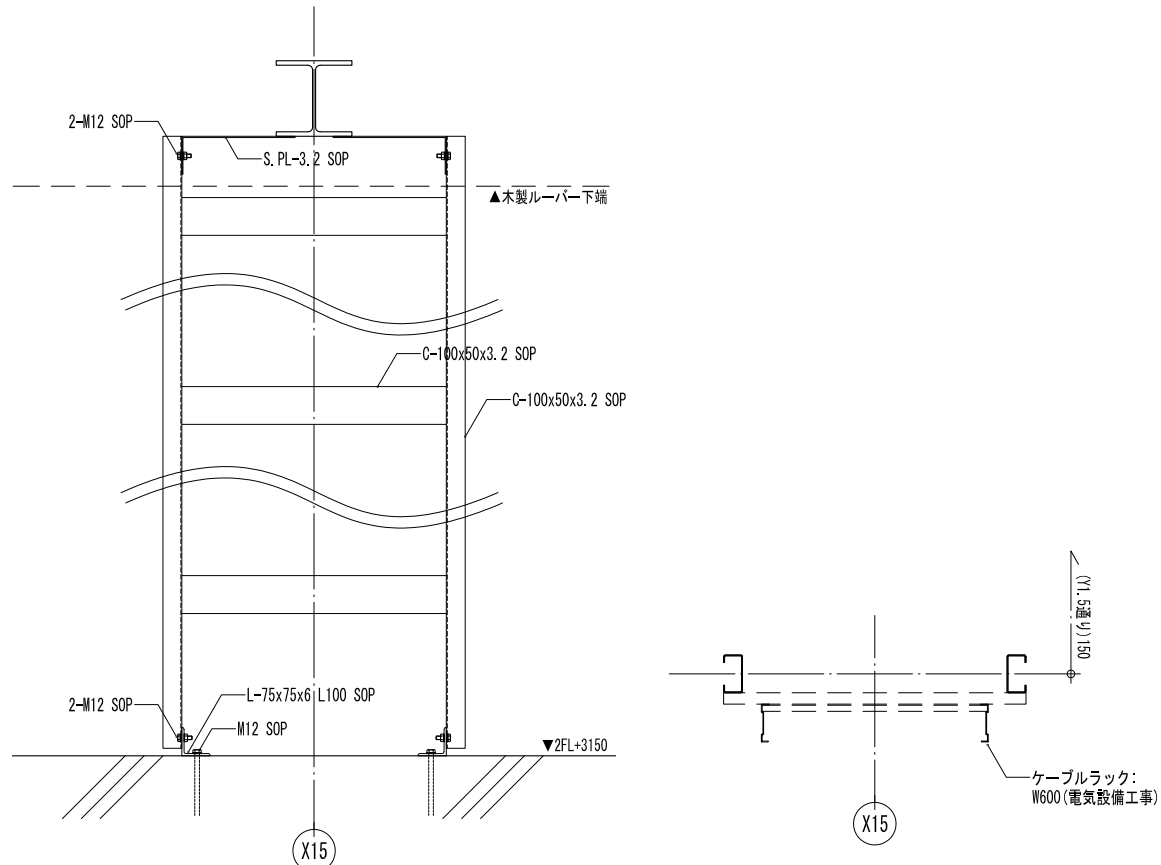
※鉄部は全て溶融亜鉛メッキ



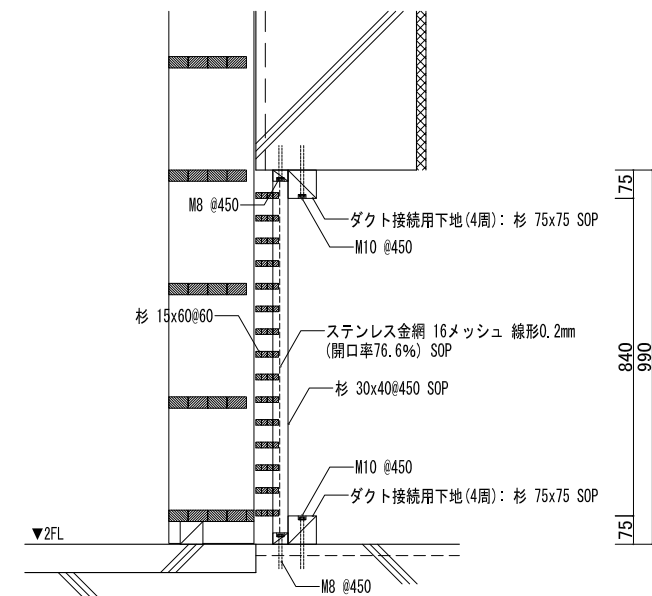
設備スペース(1)(2) ダクト支持鉄骨A 詳細図 S=1:20(A3)



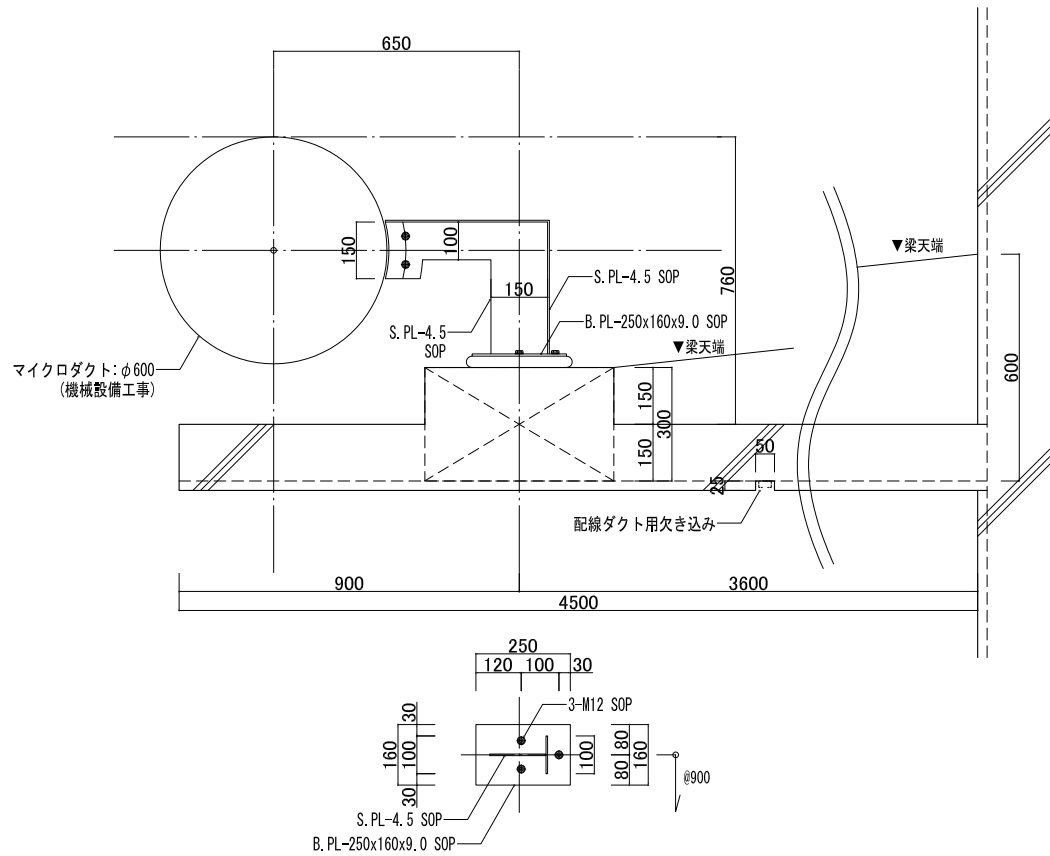
設備スペース(1) ケーブルラック下地詳細図 S=1:20(A3)



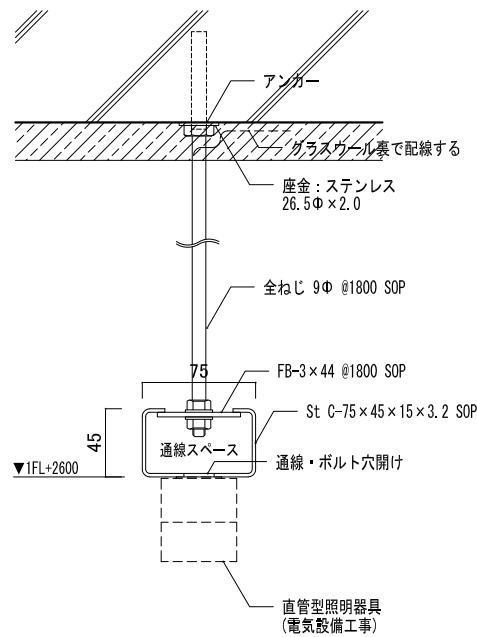
機械室 ガラリ詳細図 S=1:20(A3)



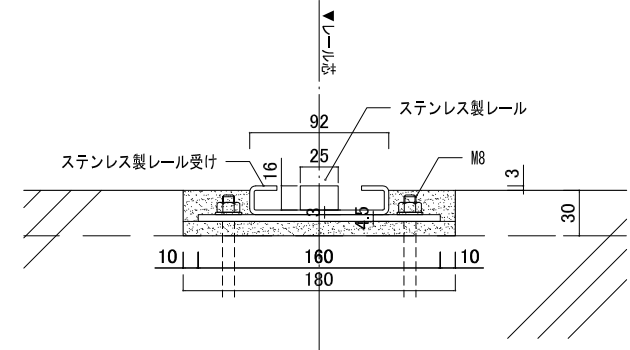
設備スペース(3) ダクト支持鉄骨B 詳細図 S=1:20(A3)



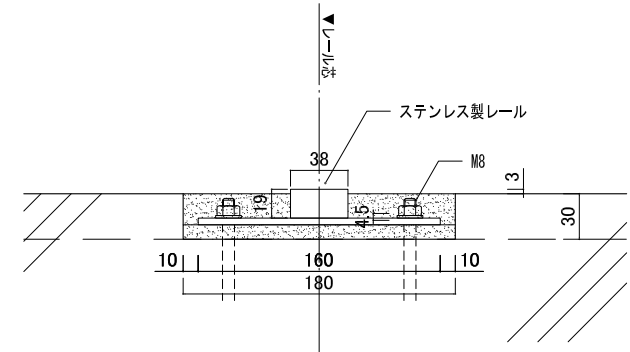
照明下地 詳細図 S=1:5(A3)



埋込式レール 詳細図 S=1:5(A3)

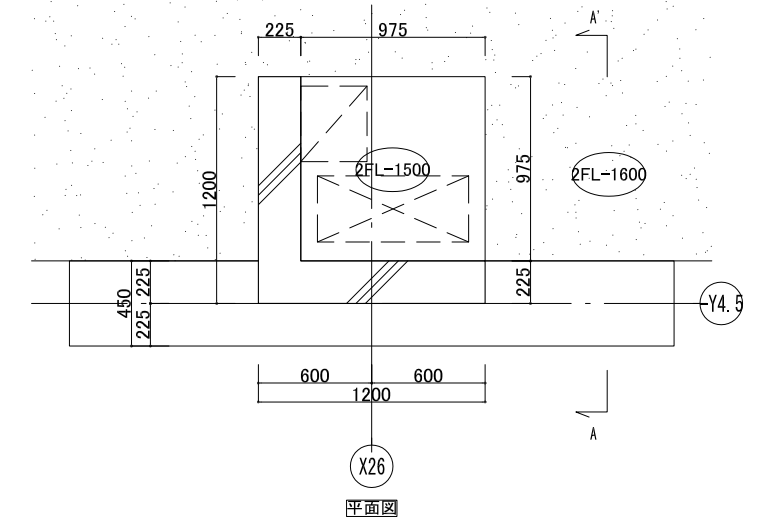
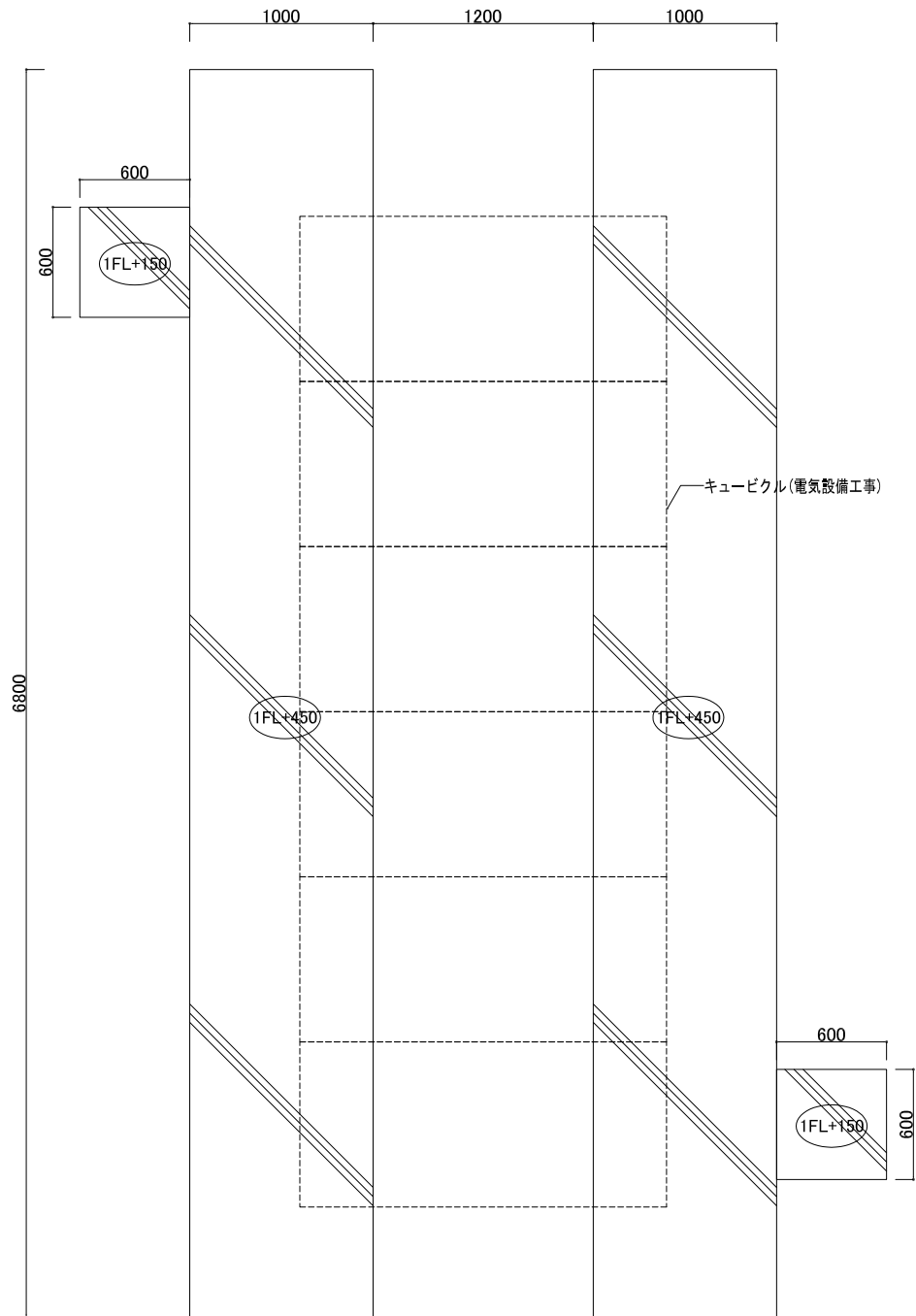
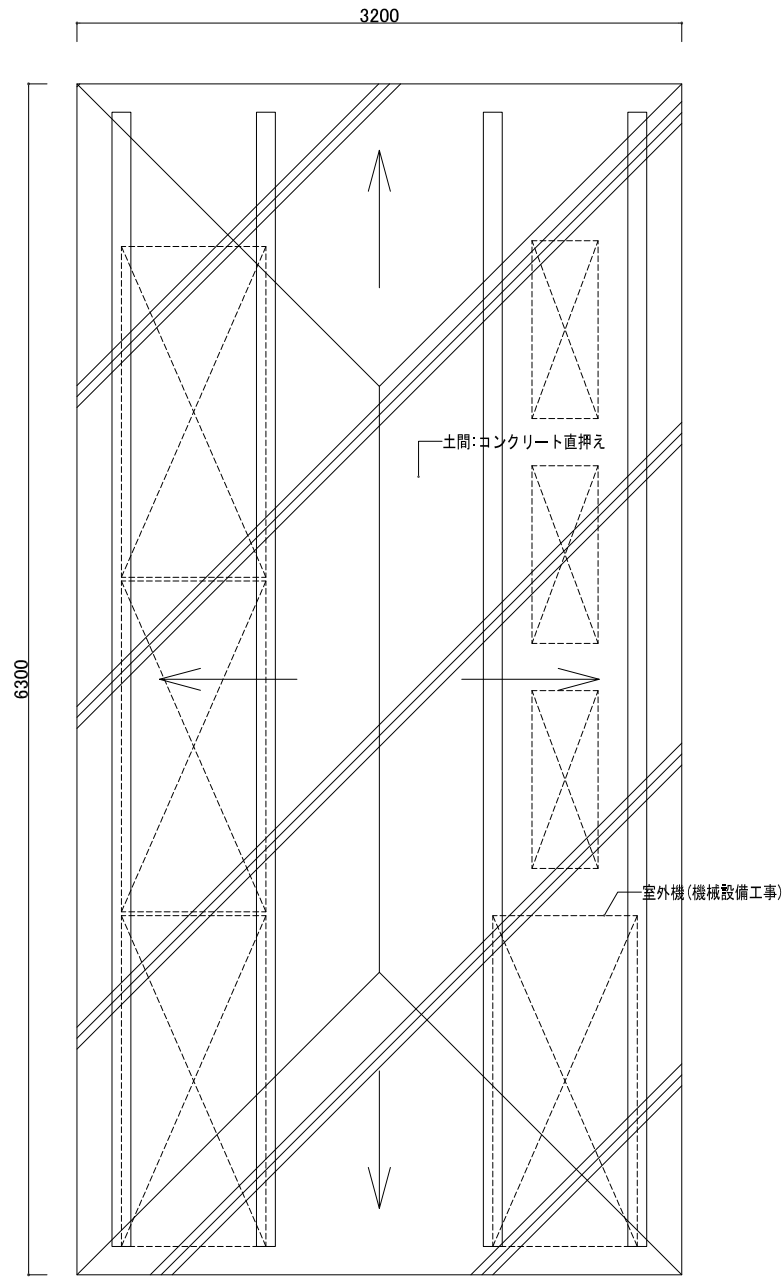


中レール 詳細図 S=1:5(A3)

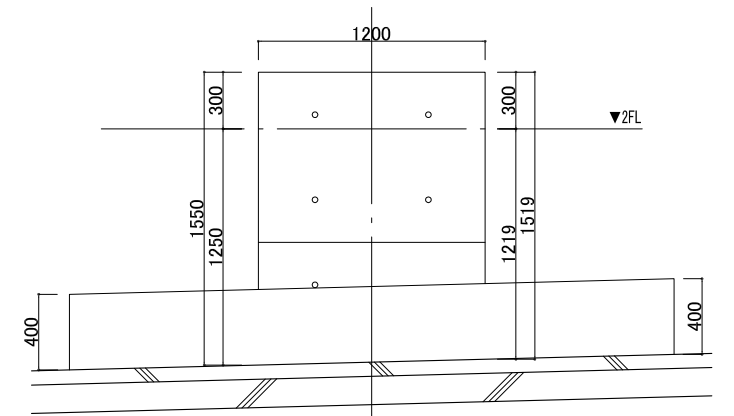


| 作成履歴 | | 検図履歴 | |
|--------|------------|--------|----------|
| 日付 | 作成者 | 日付 | 検図者 |
| 251103 | 建築設計グループ小堀 | 251203 | 技術監理室・石井 |
| | 作図 | 260309 | 技術監理室・石井 |
| | | | 出図前検図 |

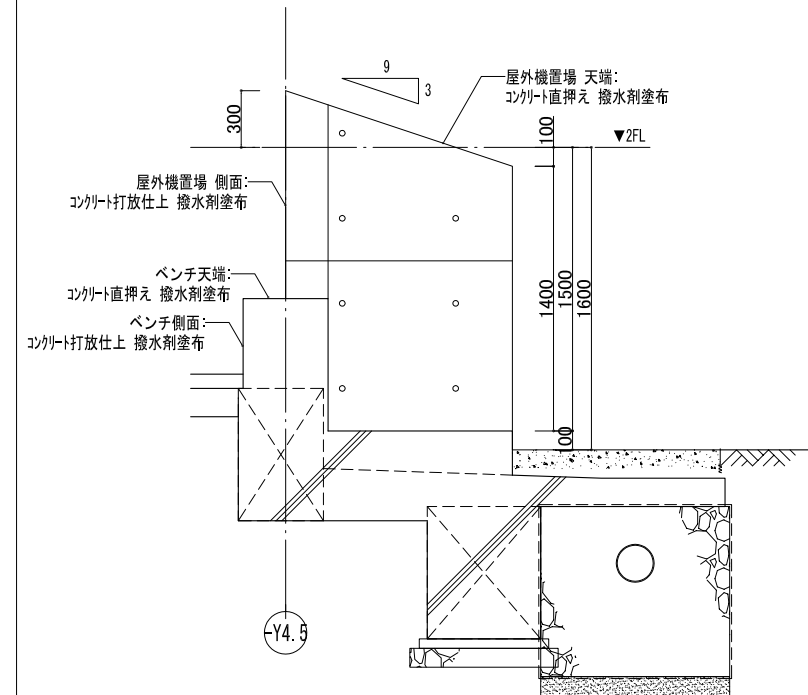
| 承認 | | 検図 | | 検証 | | 作図 | |
|----|--------|------|------|-----|-------|----|--|
| 部長 | 技術監理室長 | 設計室長 | P.L. | 担当者 | 作図担当者 | | |
| | | | | | | | |



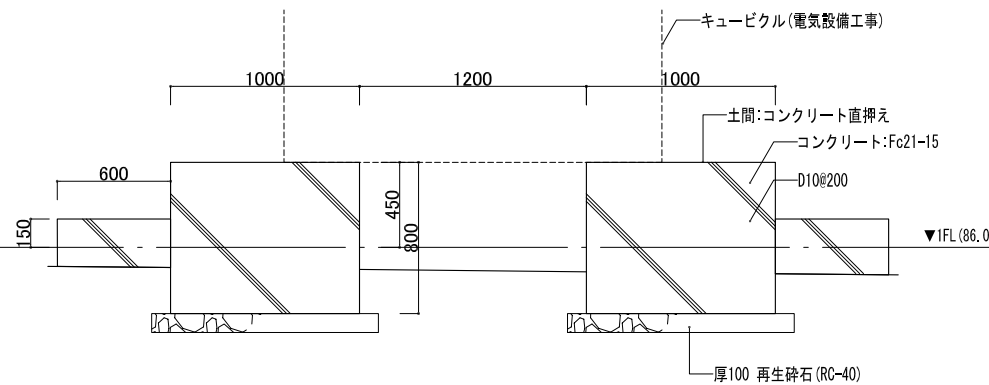
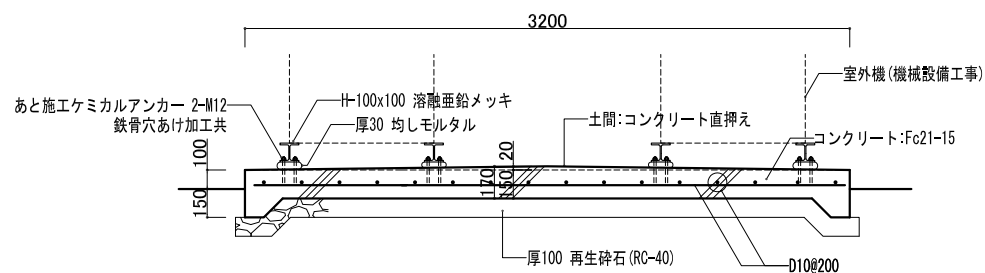
平面図

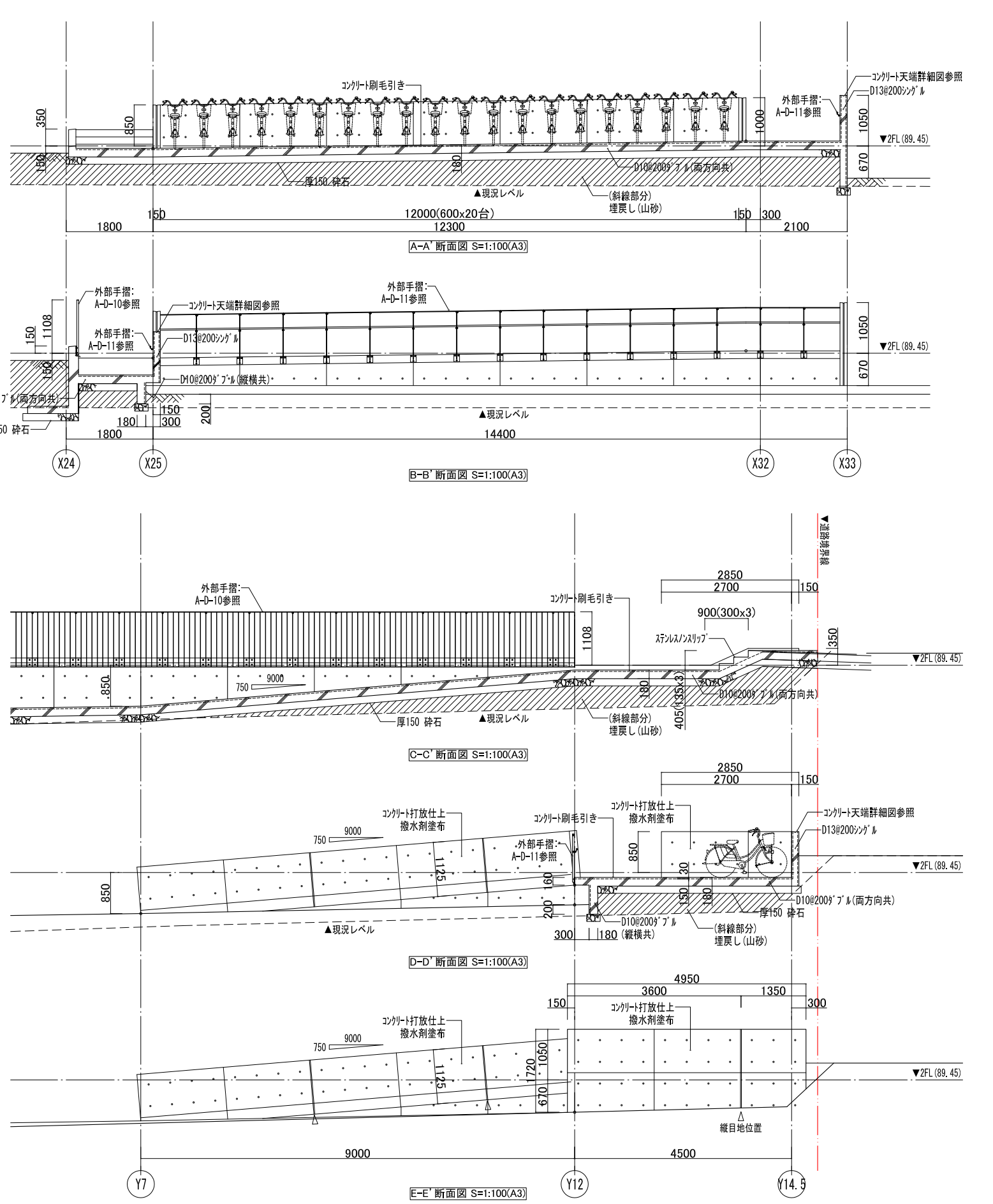
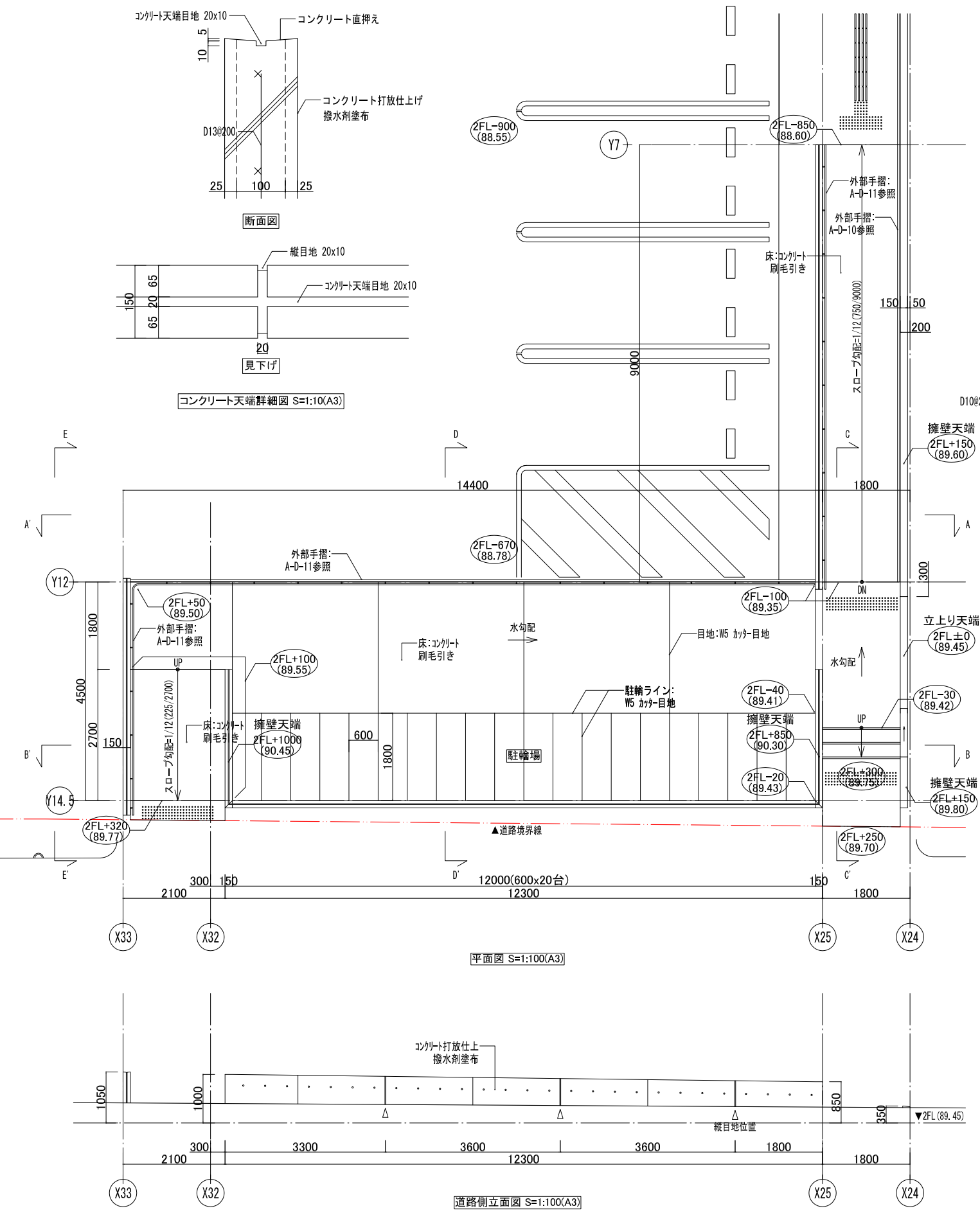


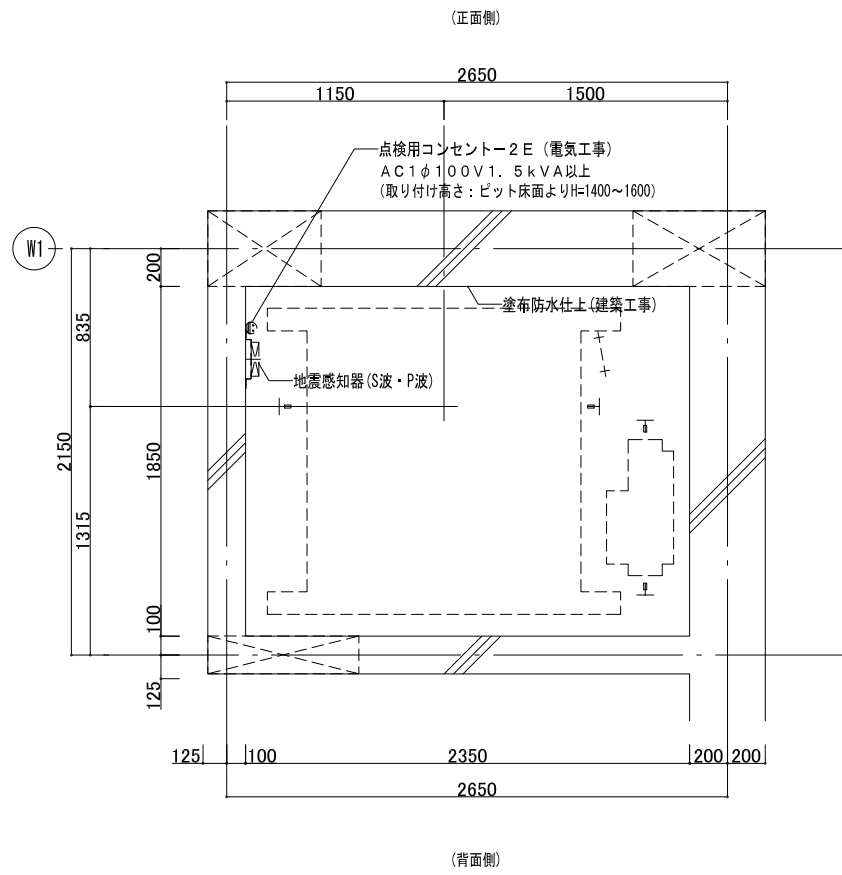
エントランススロープ側立面図



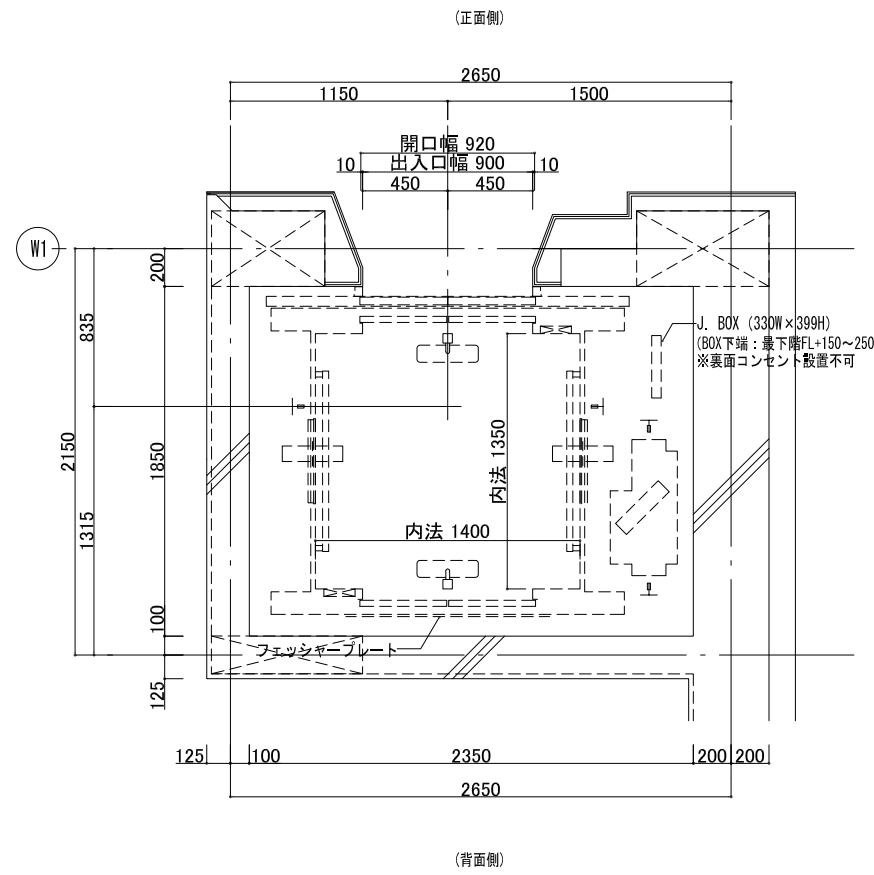
A-A断面図



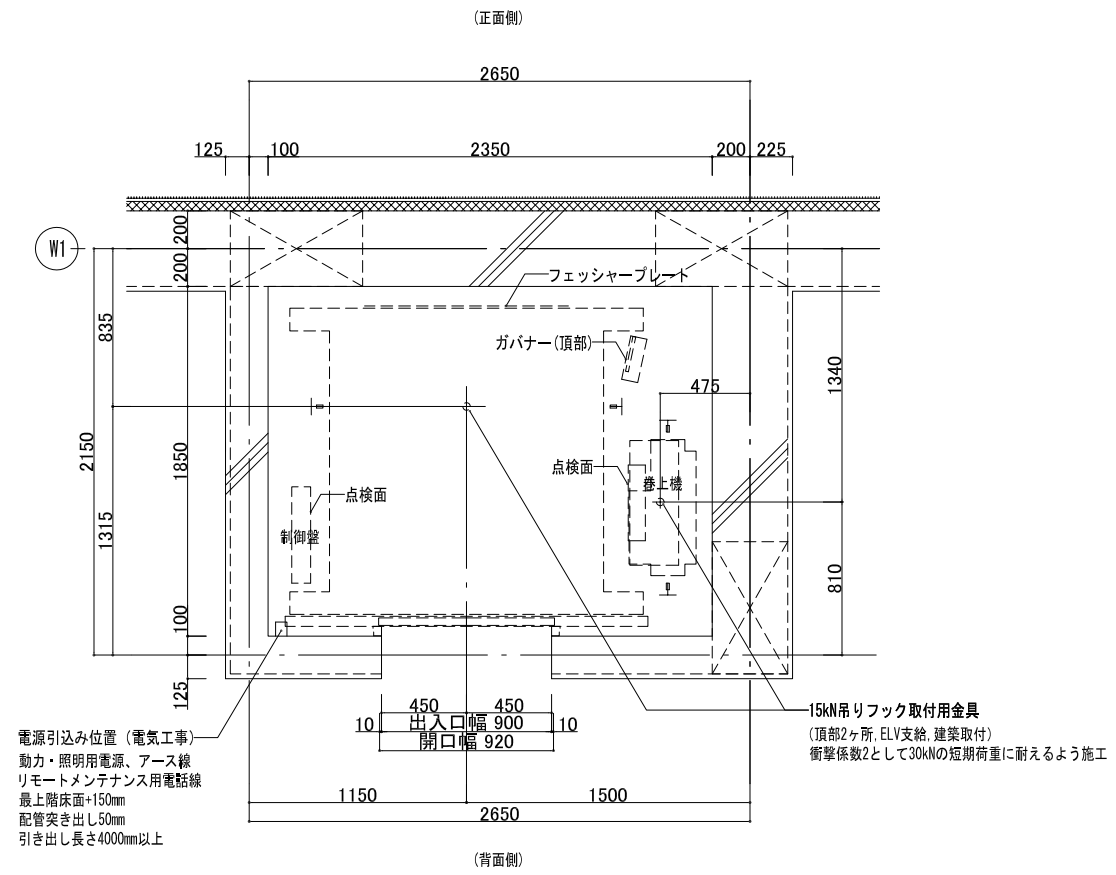




ピット平面図 S=1:40(A3)



1階昇降路平面図 S=1:40(A3)

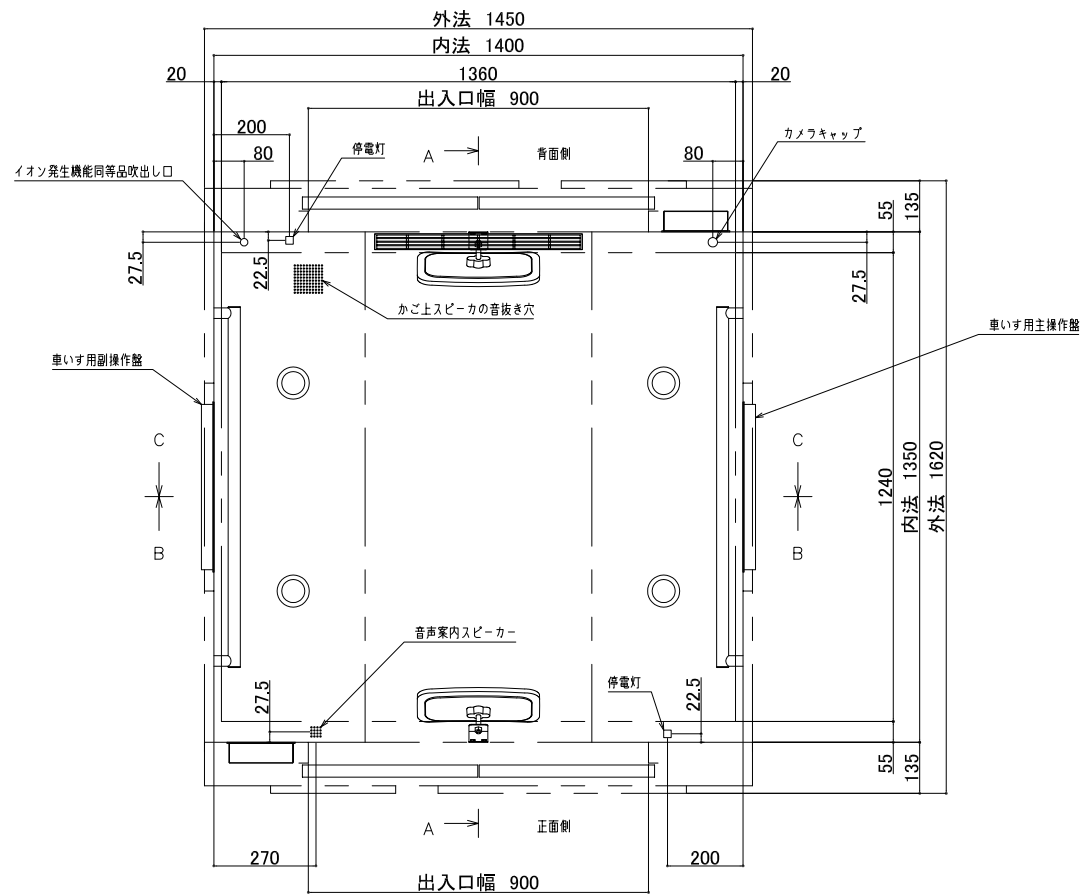


2階昇降路平面図 S=1:40(A3)

ピット反力値(N)

| 号機名 | 短期荷重 | | | 長期荷重 | | |
|------|-------|-------|------|-------|-------|-------|
| | RC1 | RW1 | RC2 | RC3 | RW2 | RW3 |
| NO.1 | 93500 | 79000 | 6000 | 27000 | 39500 | 33000 |

コンクリート厚さは150mm以上とする
コンクリート基準圧縮強度21N/mm²以上とする

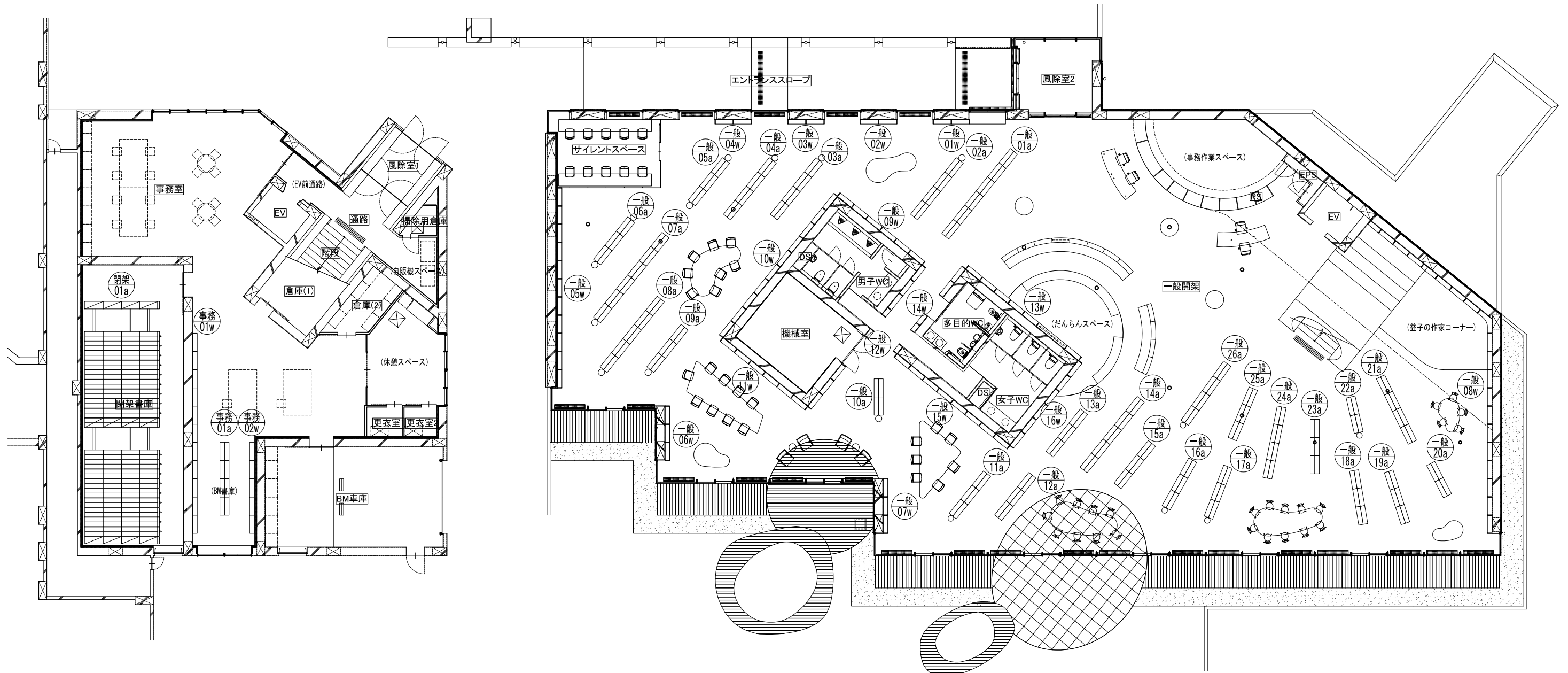


| 品名 | 仕様 |
|-------------------|---|
| 前側板, 出入口上部枠 | 化粧鋼板 |
| 欄干 | ステンレスヘアライン仕上 |
| 側板, 戸 | 化粧鋼板 |
| 天井 | 化粧鋼板 |
| 照明 | LEDダウンライト (天井照明色:電球色) |
| 停電灯 | LED |
| 換気 | ファン |
| 床 | 樹脂タイル(2T) |
| 敷居 | ステンレス製 |
| 鏡 | 凸面鏡 |
| ハンドレール | ステンレスパイプ(ヘアライン仕上) |
| 光電装置 | 多光軸ドアセンサー付 |
| 天井換気ルーバー, カメラキャップ | ABS樹脂 |
| 付属品 | 車いす仕様付, 視覚障がい者仕様付, 出入口幅900mm 乗り場側利用者検知機能付, イオン発生機能同等品吹出し口 音声案内装置付, 非常放送用スピーカー付 かご床マット付 |

S=1:20 (A3)

| 作図履歴 | | | 検図履歴 | | |
|--------|-------------|----|--------|----------|-------|
| 日付 | 作図者 | 概要 | 日付 | 検図者 | 概要 |
| 251103 | 建築設計グループ/小堀 | 作図 | 251203 | 技術監理室・石井 | 精算前検図 |
| | | | 260309 | 技術監理室・石井 | 出荷前検図 |

| 承認 | 検図 | 検証 | 作図 |
|----|---------|-------|----------|
| 所長 | 技術監理室室長 | 設計室室長 | P.L. 担当者 |
| | | | |



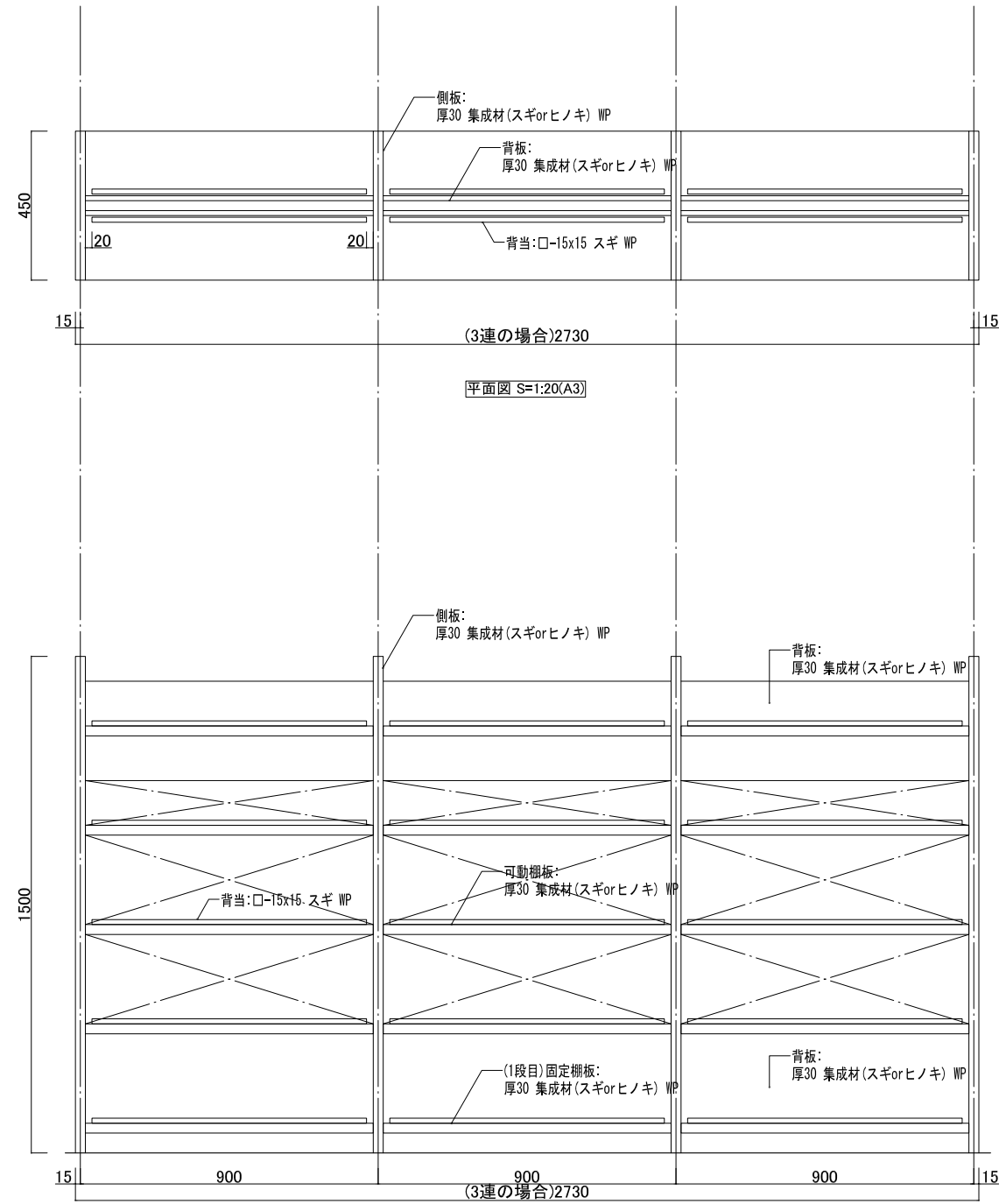
| 階 | 室名 | 番号 | 名称 | 連数 | 形式 | 数量(ヶ所) | 寸法 | | | 材質・仕様 | 側板 | 背板 | 棚板 | 固定方法 | 備考 |
|----|-----------|-------|---------|-----|---------|--------|-------|-----|-------|--------------|-----------|----|----------|---------|---|
| | | | | | | | W | D | H | | | | | | |
| 1階 | 事務室(BM書庫) | 事務01a | 独立書架 | 4連 | 7段 複式 | 1 | 3.624 | 453 | 2.250 | スチール書架 | スチール塗装仕上げ | - | スチール曲げ加工 | 床固定 | ・ブックサポート 1個/段 ・回転式落下防止金物 1個/段 (上部2段) |
| | | 事務01w | 壁付書架 | 11連 | 7段 複式 | 1 | 9.924 | 225 | 2.250 | スチール書架 | スチール塗装仕上げ | - | スチール曲げ加工 | 床固定 壁固定 | 同上 |
| | | 事務02w | 壁付書架 | 5連 | 7段 複式 | 1 | 4.524 | 225 | 2.250 | スチール書架 | スチール塗装仕上げ | - | スチール曲げ加工 | 床固定 壁固定 | 同上 |
| | 閉架書庫 | 閉架01a | 手動式移動棚 | 4連 | 7段 可動複式 | 18 | 3.730 | 456 | 2.264 | スチール書架(制震仕様) | スチール塗装仕上げ | - | スチール曲げ加工 | 図示 | 同上 |
| | | | 移動棚(固定) | 4連 | 7段 固定複式 | 1 | 3.730 | 456 | 2.264 | スチール書架 | スチール塗装仕上げ | - | スチール曲げ加工 | 床固定 | 同上 |
| | | | 移動棚(固定) | 4連 | 7段 固定単式 | 2 | 3.730 | 366 | 2.264 | スチール書架 | スチール塗装仕上げ | - | スチール曲げ加工 | 床固定 | 同上 |

| 階 | 室名 | 番号 | 名称 | 連数 | 形式 | 数量(ヶ所) | 寸法 | | | 材質・仕様 | 側板 | 背板 | 棚板 | 固定方法 | 備考 |
|----|------|-------|------|-----|----------------|--------|--------|-----|----------------|-------|----------------|----------------|----------------|---------|------|
| | | | | | | | W | D | H | | | | | | |
| 2階 | 一般開架 | 一般01w | 壁付書架 | 2連 | 8段 単式 | 1 | 1.800 | 225 | 2.400 | 木製書架 | 木製(集成材) 木材保護塗料 | 木製(集成材) 木材保護塗料 | 木製(集成材) 木材保護塗料 | 床固定 壁固定 | |
| | | 一般02w | 壁付書架 | 2連 | 8段 単式 | 1 | 1.800 | 225 | 2.400 | 木製書架 | 木製(集成材) 木材保護塗料 | 木製(集成材) 木材保護塗料 | 木製(集成材) 木材保護塗料 | 床固定 壁固定 | |
| | | 一般03w | 壁付書架 | 2連 | 8段 単式 | 1 | 1.800 | 225 | 2.400 | 木製書架 | 木製(集成材) 木材保護塗料 | 木製(集成材) 木材保護塗料 | 木製(集成材) 木材保護塗料 | 床固定 壁固定 | |
| | | 一般04w | 壁付書架 | 2連 | 8段 単式 | 1 | 1.800 | 225 | 2.400 | 木製書架 | 木製(集成材) 木材保護塗料 | 木製(集成材) 木材保護塗料 | 木製(集成材) 木材保護塗料 | 床固定 壁固定 | |
| | | 一般05w | 壁付書架 | 11連 | 8段 単式 | 1 | 9.900 | 225 | 2.400 | 木製書架 | 木製(集成材) 木材保護塗料 | 木製(集成材) 木材保護塗料 | 木製(集成材) 木材保護塗料 | 床固定 壁固定 | 消火栓有 |
| | | 一般06w | 壁付書架 | 3連 | 7段 単式 | 1 | 2.700 | 225 | 2.100 | 木製書架 | 木製(集成材) 木材保護塗料 | 木製(集成材) 木材保護塗料 | 木製(集成材) 木材保護塗料 | 床固定 壁固定 | |
| | | 一般07w | 壁付書架 | 3連 | 7段 単式 | 1 | 2.700 | 225 | 2.100 | 木製書架 | 木製(集成材) 木材保護塗料 | 木製(集成材) 木材保護塗料 | 木製(集成材) 木材保護塗料 | 床固定 壁固定 | |
| | | 一般08w | 壁付書架 | 20連 | 6段 単式 8段 単式 | 1 | 18.000 | 225 | 1.800 2.700 | 木製書架 | 木製(集成材) 木材保護塗料 | 木製(集成材) 木材保護塗料 | 木製(集成材) 木材保護塗料 | 床固定 壁固定 | 消火栓有 |
| | | 一般09w | 壁付書架 | 6連 | 10段 単式 | 1 | 5.400 | 225 | 3.150 | 木製書架 | 木製(集成材) 木材保護塗料 | 木製(集成材) 木材保護塗料 | 木製(集成材) 木材保護塗料 | 床固定 壁固定 | |
| | | 一般10w | 壁付書架 | 10連 | 10段 単式 | 1 | 9.000 | 225 | 3.150 | 木製書架 | 木製(集成材) 木材保護塗料 | 木製(集成材) 木材保護塗料 | 木製(集成材) 木材保護塗料 | 床固定 壁固定 | |
| | | 一般11w | 壁付書架 | 6連 | 10段 単式 | 1 | 5.400 | 225 | 3.150 | 木製書架 | 木製(集成材) 木材保護塗料 | 木製(集成材) 木材保護塗料 | 木製(集成材) 木材保護塗料 | 床固定 壁固定 | |
| | | 一般12w | 壁付書架 | 10連 | 10段 単式 | 1 | 9.000 | 225 | 3.150 | 木製書架 | 木製(集成材) 木材保護塗料 | 木製(集成材) 木材保護塗料 | 木製(集成材) 木材保護塗料 | 床固定 壁固定 | 消火栓有 |
| | | 一般13w | 壁付書架 | 8連 | 10段 単式 | 1 | 7.200 | 225 | 3.150 | 木製書架 | 木製(集成材) 木材保護塗料 | 木製(集成材) 木材保護塗料 | 木製(集成材) 木材保護塗料 | 床固定 壁固定 | |
| | | 一般14w | 壁付書架 | 6連 | 10段 単式 | 1 | 5.400 | 225 | 3.150 | 木製書架 | 木製(集成材) 木材保護塗料 | 木製(集成材) 木材保護塗料 | 木製(集成材) 木材保護塗料 | 床固定 壁固定 | |
| | | 一般15w | 壁付書架 | 8連 | 10段 単式 | 1 | 7.200 | 225 | 3.150 | 木製書架 | 木製(集成材) 木材保護塗料 | 木製(集成材) 木材保護塗料 | 木製(集成材) 木材保護塗料 | 床固定 壁固定 | |
| | | 一般16w | 壁付書架 | 6連 | 10段 単式 | 1 | 5.400 | 225 | 3.150 | 木製書架 | 木製(集成材) 木材保護塗料 | 木製(集成材) 木材保護塗料 | 木製(集成材) 木材保護塗料 | 床固定 壁固定 | |

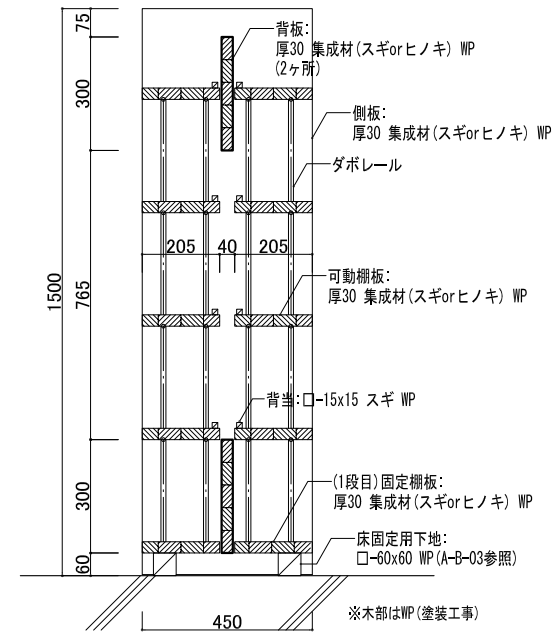
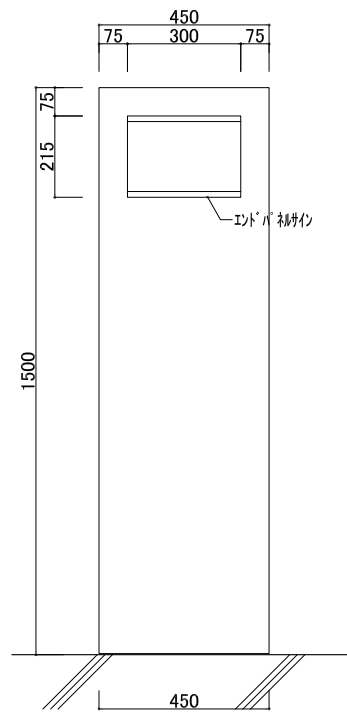
※木材保護塗料(WP)は塗装工事

| 名称 | 数量(ヶ所) | 寸法 | | | 材質・仕様 | 備考 |
|------------|--------|-----|-----|-------|-------|----|
| | | W | D | H | | |
| ブックエンド | 500 | - | 120 | 161.2 | スチール | |
| ブックエンド | 500 | - | 160 | 231.6 | スチール | |
| ブックスタンド(小) | 50 | 100 | 102 | 112 | スチール | |
| ブックスタンド(大) | 50 | 140 | 132 | 182 | スチール | |

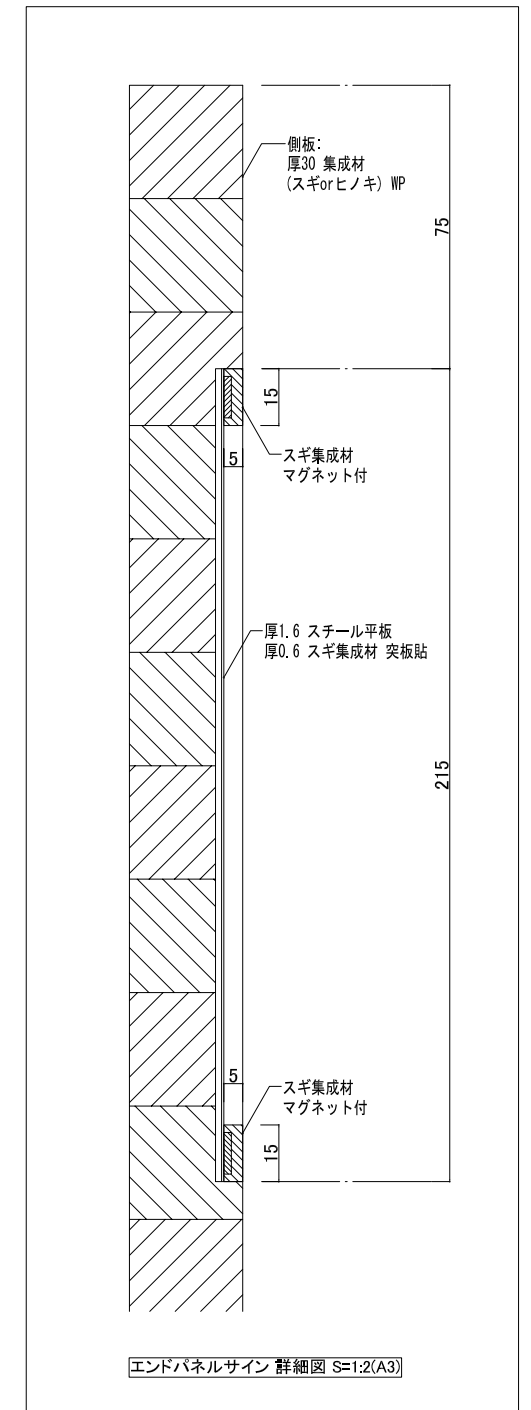
| | | | | | | | |
|---|--|---|---|-----------------------------------|-------------|--|---------------------|
|  株式会社 三上建築事務所 <small>一級建築士事務所(茨城県)知事 登録第A0100号(0504) 茨城県水戸市大町二丁目4番36号</small> | 一級建築士登録 234778号 益子一彦 <small>当該図書の設計者 一級建築士登録 325985号</small> 富田武俊 | 第18版 2023.04改訂 作図履歴 日付 作図者 概要 251103 建築設計グループ/小堀 作図 251203 技術監理室・石井 作図 260309 技術監理室・石井 出荷前検閲 | 検図履歴 日付 検図者 概要 251203 技術監理室・石井 精算前検閲 260309 技術監理室・石井 出荷前検閲 | 承認 部長 技術監理室室長 設計室室長 P L 担当者 | 作図 作図担当者 | 業務No. 24-09 設計年月 2026.02 工事名称 益子町既存施設改修及び図書館建設工事 図面名称 書架リスト 縮尺 A3=1:200 | 図番 A-B-02 |
|---|--|---|---|-----------------------------------|-------------|--|---------------------|



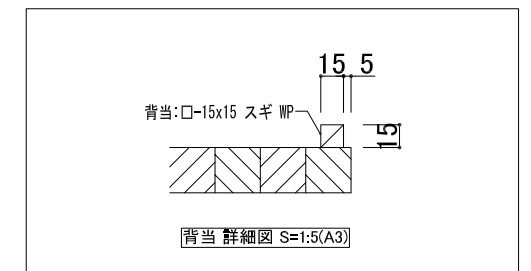
姿図 S=1:20(A3)



断面図 S=1:20(A3)

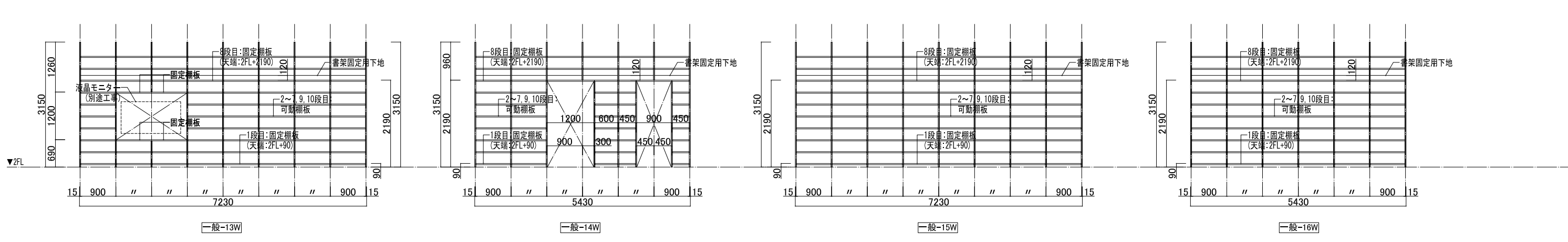
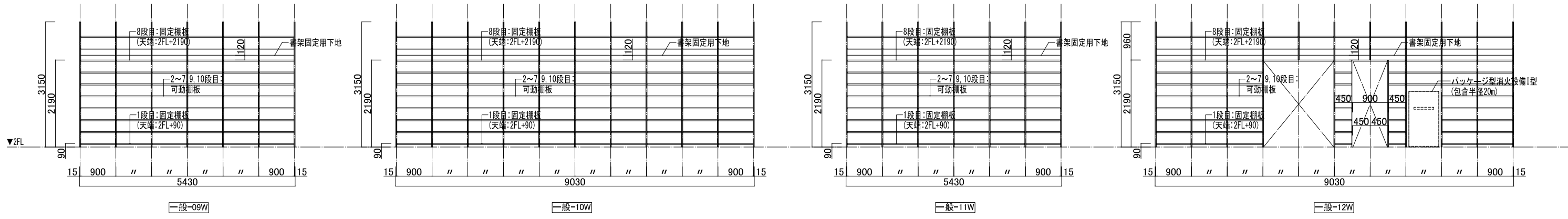
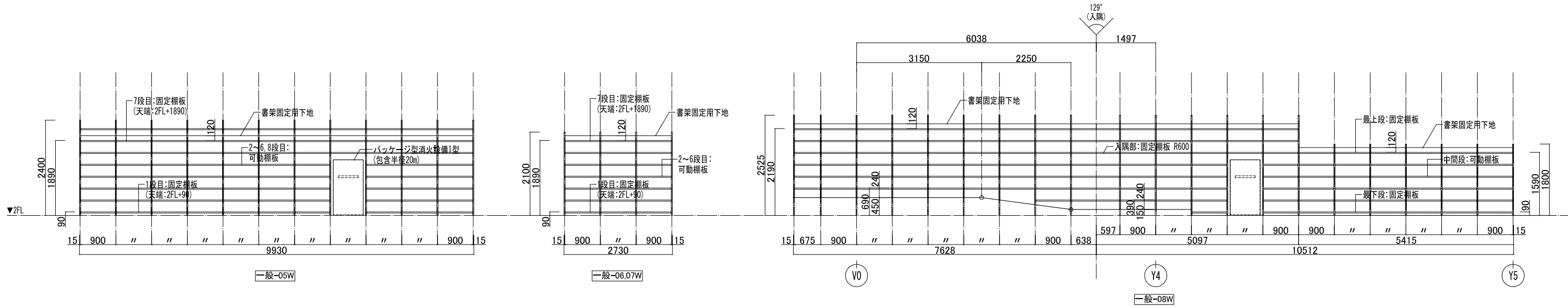
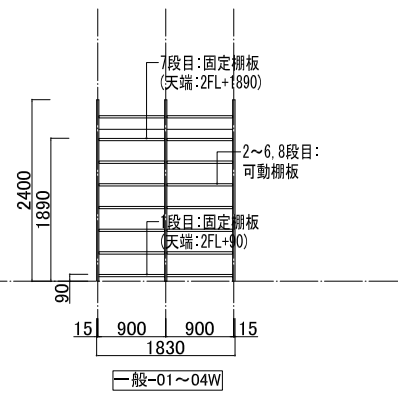
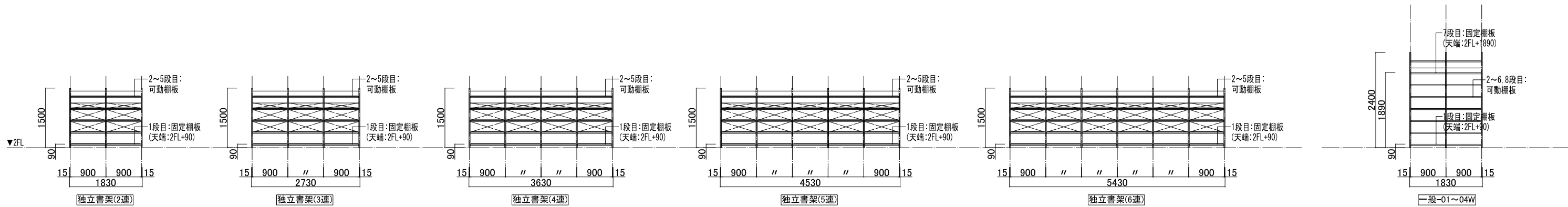


エンドパネルサイン 詳細図 S=1:20(A3)

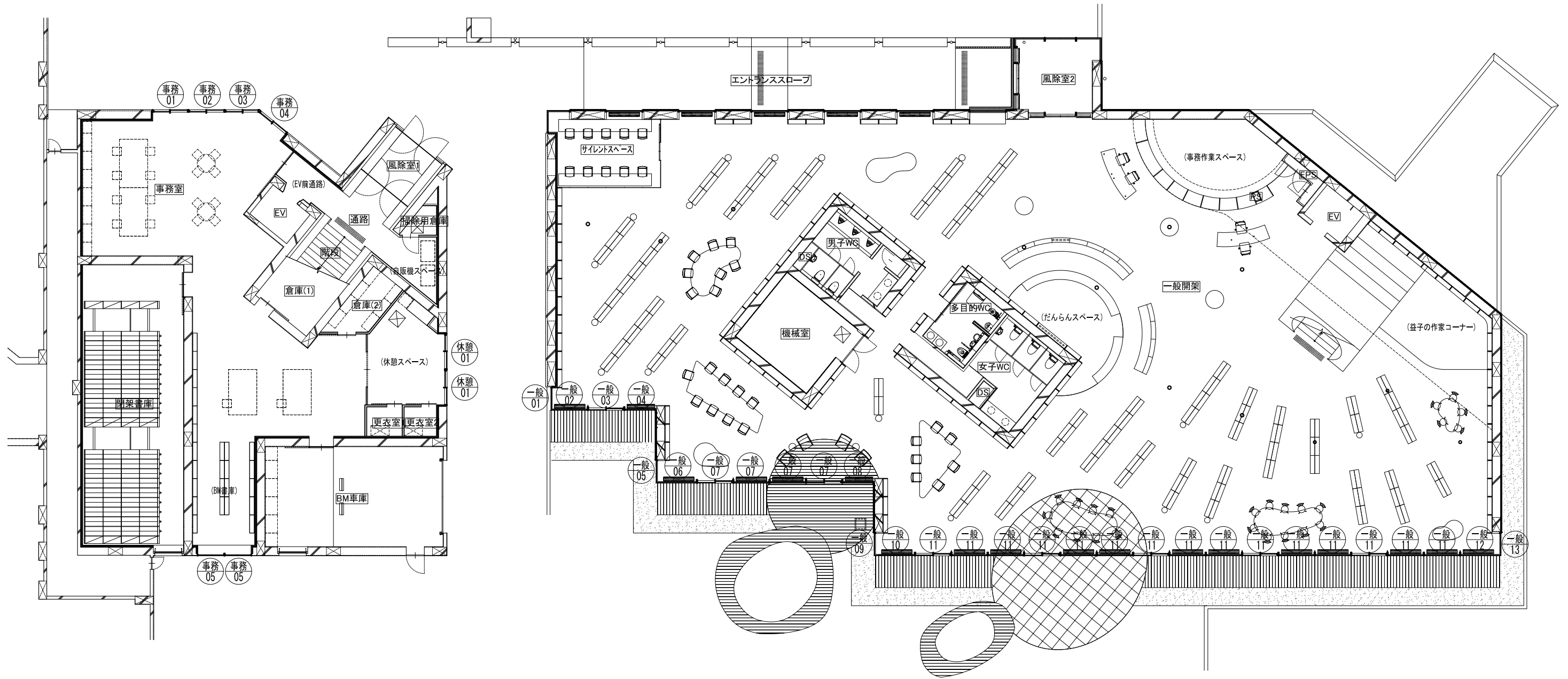


背当 詳細図 S=1:5(A3)

※木部はWP(塗装工事)



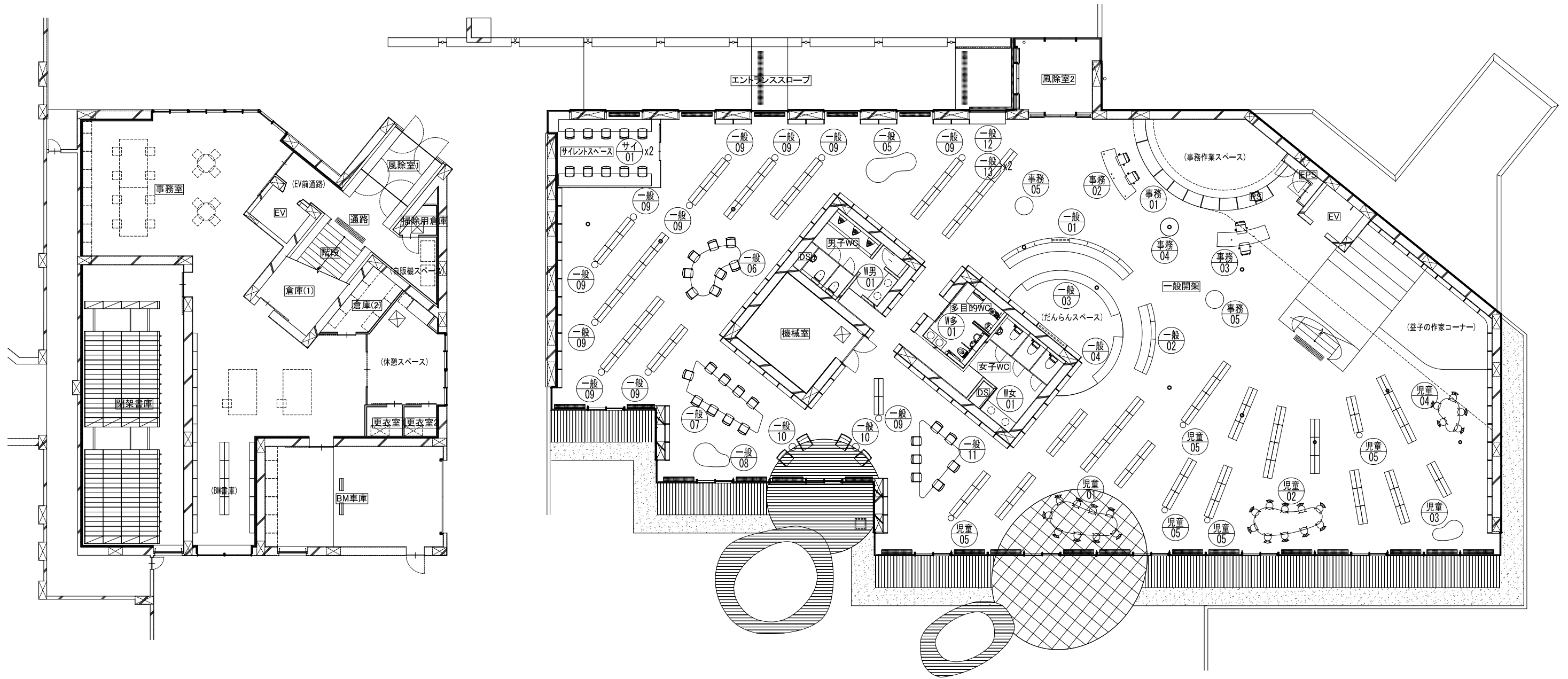
| | | | | | |
|---|---|---|---|---|---|
|  株式会社 三上建築事務所 <small>一級建築士事務所(茨城県)知事 登録第A0100号(0504) 茨城県水戸市大町二丁目4番36号</small> | <small>一級建築士登録 234778号</small> 益子一彦 <small>当該図書の設計者 一級建築士登録 325985号</small> 富田武俊 | <small>第18版 2023.04改訂</small> <small>作図履歴</small> <small>日付 作成者 概要</small> 251103 建築設計グループ小堀 作図 <small>検図履歴</small> <small>日付 検図者 概要</small> 251203 技術監理室・石井 積算前検図 260309 技術監理室・石井 出荷前検図 | <small>承認</small> <small>部長 技術監理室室長 設計室室長 P.L. 担当者</small> | <small>業務No. 24-09 設計年月 2026.02</small> <small>工事名称</small> 益子町既存施設改修及び図書館建設工事 <small>図面名称</small> 木製書架 姿図 <small>縮尺 A3=1:100</small> | <small>図番</small> A-B-05 |
| | | <small>一級建築士事務所(茨城県)知事 登録第A0100号(0504) 茨城県水戸市大町二丁目4番36号</small> | <small>一級建築士登録 234778号</small> 益子一彦 <small>当該図書の設計者 一級建築士登録 325985号</small> 富田武俊 | <small>第18版 2023.04改訂</small> <small>作図履歴</small> <small>日付 作成者 概要</small> 251103 建築設計グループ小堀 作図 <small>検図履歴</small> <small>日付 検図者 概要</small> 251203 技術監理室・石井 積算前検図 260309 技術監理室・石井 出荷前検図 | <small>承認</small> <small>部長 技術監理室室長 設計室室長 P.L. 担当者</small> |



| 階 | 室名 | 番号 | 名称 | 数量(ヶ所) | 寸法 | | | 遮光等級 | 仕様 | メーカー | 品番 | 備考 |
|----|--------|------|----------|--------|-------|-------|-------|------|-------|-----------|------------------------|----|
| | | | | | W | H1 | H2 | | | | | |
| 1階 | 一般開架 | 事務01 | ロールスクリーン | 1 | 1,710 | 2,475 | - | - | チェーン式 | サンゲツ | セレクトカラー40R 同等品以上 | - |
| | | 事務02 | ロールスクリーン | 1 | 1,740 | 2,475 | - | - | チェーン式 | サンゲツ | セレクトカラー40R 同等品以上 | - |
| | | 事務03 | ロールスクリーン | 1 | 1,631 | 2,475 | - | - | チェーン式 | サンゲツ | セレクトカラー40R 同等品以上 | - |
| | | 事務04 | ロールスクリーン | 1 | 1,665 | 2,475 | - | - | チェーン式 | サンゲツ | セレクトカラー40R 同等品以上 | - |
| | | 事務05 | ロールスクリーン | 2 | 1,280 | 655 | - | - | チェーン式 | サンゲツ | セレクトカラー40R 同等品以上 | - |
| | 休憩スペース | 休憩01 | ロールスクリーン | 2 | 1,710 | 2,475 | - | - | チェーン式 | サンゲツ | セレクトカラー40R 同等品以上 | - |
| 2階 | 一般開架 | 一般01 | 縦型ブラインド | 1 | 1,084 | 2,880 | 3,251 | - | チェーン式 | タチカワブラインド | ラインドレープ傾斜窓 ウィンディ 同等品以上 | - |
| | | 一般02 | ロールスクリーン | 1 | 1,770 | 2,880 | - | - | チェーン式 | サンゲツ | セレクトカラー40R 同等品以上 | - |
| | | 一般03 | ロールスクリーン | 1 | 1,740 | 2,880 | - | - | チェーン式 | サンゲツ | セレクトカラー40R 同等品以上 | - |
| | | 一般04 | ロールスクリーン | 1 | 1,476 | 2,880 | - | - | チェーン式 | サンゲツ | セレクトカラー40R 同等品以上 | - |

| 階 | 室名 | 番号 | 名称 | 数量(ヶ所) | 寸法 | | | 遮光等級 | 仕様 | メーカー | 品番 | 備考 |
|----|------|------|----------|--------|-------|-------|-------|------|-------|-----------|------------------------|----|
| | | | | | W | H1 | H2 | | | | | |
| 2階 | 一般開架 | 一般05 | 縦型ブラインド | 1 | 1,084 | 2,880 | 3,251 | - | チェーン式 | タチカワブラインド | ラインドレープ傾斜窓 ウィンディ 同等品以上 | - |
| | | 一般06 | ロールスクリーン | 1 | 1,979 | 2,880 | - | - | チェーン式 | サンゲツ | セレクトカラー40R 同等品以上 | - |
| | | 一般07 | ロールスクリーン | 4 | 1,740 | 2,880 | - | - | チェーン式 | サンゲツ | セレクトカラー40R 同等品以上 | - |
| | | 一般08 | ロールスクリーン | 1 | 1,476 | 2,880 | - | - | チェーン式 | サンゲツ | セレクトカラー40R 同等品以上 | - |
| | | 一般09 | 縦型ブラインド | 1 | 1,084 | 2,880 | 3,251 | - | チェーン式 | タチカワブラインド | ラインドレープ傾斜窓 ウィンディ 同等品以上 | - |
| | | 一般10 | ロールスクリーン | 1 | 1,979 | 2,880 | - | - | チェーン式 | サンゲツ | セレクトカラー40R 同等品以上 | - |
| | | 一般11 | ロールスクリーン | 15 | 1,740 | 2,880 | - | - | チェーン式 | サンゲツ | セレクトカラー40R 同等品以上 | - |
| | | 一般12 | ロールスクリーン | 1 | 1,979 | 2,880 | - | - | チェーン式 | サンゲツ | セレクトカラー40R 同等品以上 | - |
| | | 一般13 | 縦型ブラインド | 1 | 1,084 | 2,880 | 3,251 | - | チェーン式 | タチカワブラインド | ラインドレープ傾斜窓 ウィンディ 同等品以上 | - |

| | | | | | | | |
|---|--|--|---|---|---|---|------------------------------------|
|  株式会社 三上建築事務所 <small>一級建築士事務所(茨城県)知事 登録第A0100号(0504) 茨城県水戸市大町三丁目4番36号</small> | <small>一級建築士登録 234778号</small> 益子一彦 <small>当該図書の設計者 一級建築士登録 325985号</small> 富田 武俊 | <small>第18版 2023.04改訂</small> <small>作図履歴</small> <small>日付 作図者 概要</small> 251103 建築設計グループ小堀 作図 | <small>検図履歴</small> <small>日付 検図者 概要</small> 251203 技術監理室・石井 積算前検図 260309 技術監理室・石井 出荷前検図 | <small>承認</small> <small>部長 技術監理室室長 設計室室長 P.L. 担当者</small> | <small>作図</small> <small>作図担当者</small> | <small>業務No. 24-09 設計年月 2026.02</small> <small>工事名称</small> 益子町既存施設改修及び図書館建設工事 <small>図面名称</small> ロールスクリーン・ブラインド キープラン・リスト <small>縮尺 A3=1:200</small> | <small>図番</small> A-C-01 |
| | | <small>一級建築士事務所(茨城県)知事 登録第A0100号(0504) 茨城県水戸市大町三丁目4番36号</small> | | | | | |
| | | <small>一級建築士登録 234778号</small> 益子一彦 <small>当該図書の設計者 一級建築士登録 325985号</small> 富田 武俊 | | | | | |

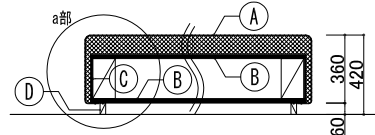
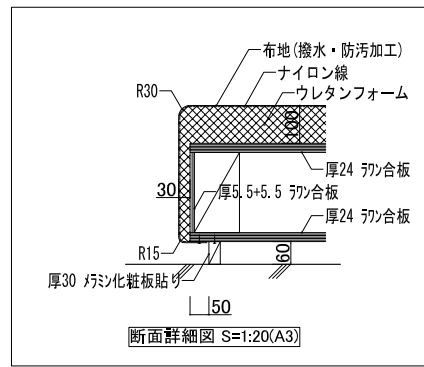
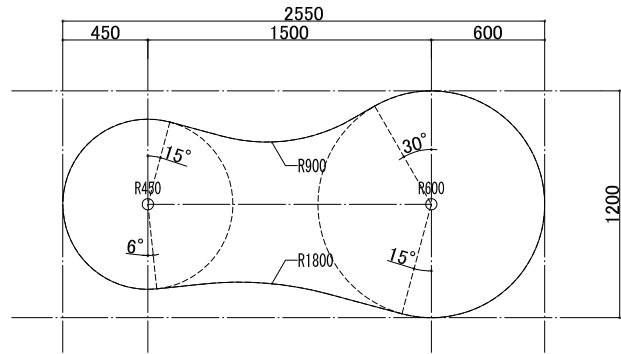


| 階 | 室名 | 番号 | 名称 | 数量(ヶ所) | 寸法 | | | 備考 |
|----|------|------|---------|--------|----------|------|-----|----|
| | | | | | W | D | H | |
| 2階 | 一般開架 | 一般01 | 雑誌架 | 1 | 図示 | | | |
| | | 一般02 | 雑誌架 | 1 | 図示 | | | |
| | | 一般03 | ベンチ | 1 | 図示 | | | |
| | | 一般04 | ベンチ | 1 | 図示 | | | |
| | | 一般05 | ベンチ | 1 | 2550 | 1200 | 420 | |
| | | 一般06 | 閲覧テーブル | 1 | 2950 | 1950 | 720 | |
| | | 一般07 | 閲覧テーブル | 1 | 4650 | 1500 | 720 | |
| | | 一般08 | ベンチ | 1 | 1825 | 1150 | 420 | |
| | | 一般09 | スツール | 11 | φ280~320 | - | 420 | |
| | | 一般10 | サイドテーブル | 2 | φ320~360 | - | 420 | |

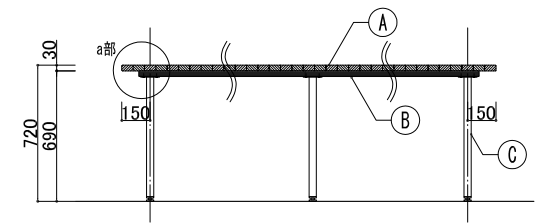
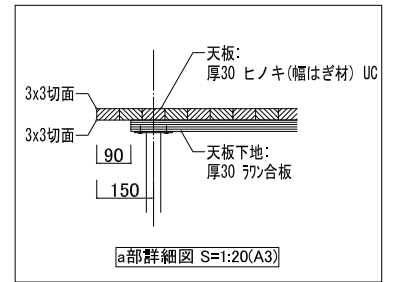
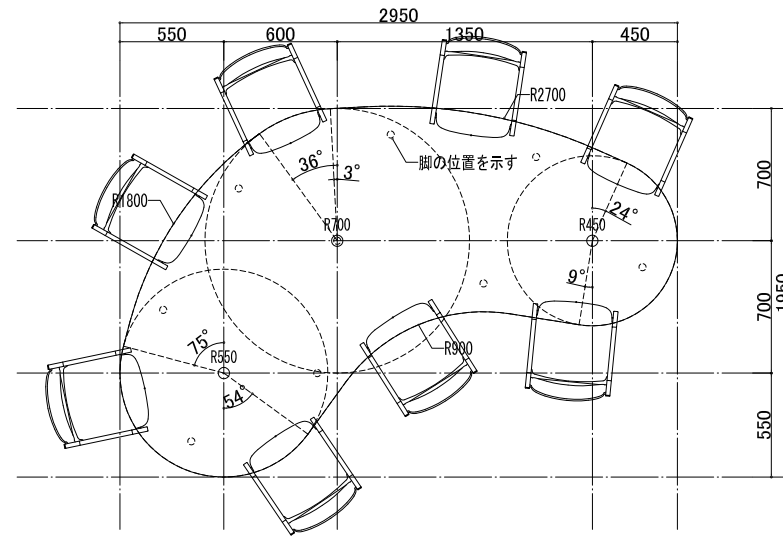
| 階 | 室名 | 番号 | 名称 | 数量(ヶ所) | 寸法 | | | 備考 |
|----|--------------------|------|--------------------|--------|----------|------|------|----|
| | | | | | W | D | H | |
| 2階 | 一般開架 | 一般11 | 閲覧テーブル | 1 | 3300 | 2700 | 720 | |
| | | 一般12 | ブックポスト | 1 | 1760 | 645 | 1200 | |
| | | 一般13 | 返却用トラック | 2 | 750 | 500 | 950 | |
| | 一般開架 (児童開架) | 児童01 | 閲覧テーブル | 1 | 3375 | 1500 | 600 | |
| | | 児童02 | 閲覧テーブル | 1 | 3400 | 1400 | 600 | |
| | | 児童03 | ベンチ | 1 | 1550 | 900 | 320 | |
| | | 児童04 | 閲覧テーブル | 1 | 1675 | 1050 | 600 | |
| | | 児童05 | スツール | 5 | φ240~280 | - | 320 | |
| | 一般開架 (事務作業スペース) | 事務01 | 作業棚 | 1 | 図示 | | | |
| | | 事務02 | インフォメーション カウンター | 1 | 2620 | 700 | 850 | |

| 階 | 室名 | 番号 | 名称 | 数量(ヶ所) | 寸法 | | | 備考 | |
|-------|--------------------|-----------|-----------------|----------|------|------|-----|-----|--|
| | | | | | W | D | H | | |
| 2階 | 一般開架 (事務作業スペース) | 事務03 | レファレンス カウンター | 1 | 2620 | 700 | 720 | | |
| | | 事務04 | ハイテーブル | 1 | φ900 | - | 850 | | |
| | | 事務05 | ハイテーブル | 2 | φ900 | - | 850 | | |
| | | サイレントスペース | サイ01 | 閲覧テーブル | 2 | 4600 | 600 | 720 | |
| | | 男子WC | W男01 | 手洗いカウンター | 1 | 1650 | 600 | 800 | |
| 女子WC | W女01 | 手洗いカウンター | 1 | 1790 | 600 | 800 | | | |
| 多目的WC | W多01 | 手洗いカウンター | 1 | 1150 | 600 | 800 | | | |

| 記号 | 名称 | 仕様・仕上 |
|----|----|--------------------------------|
| Ⓐ | 座面 | 布地(撥水・防汚加工) + ナイロン線 + ウレタンフォーム |
| Ⓑ | 下地 | 厚24 ラワン合板 |
| Ⓒ | 幕板 | 厚5.5+5.5 ラワン合板 |
| Ⓓ | 巾木 | 厚30 メラミン化粧板貼り |



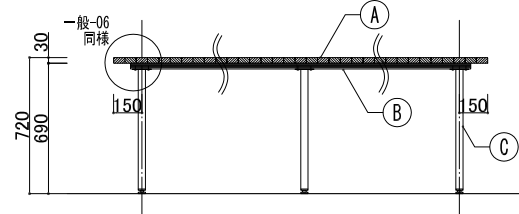
| 記号 | 名称 | 仕様・仕上 |
|----|------|--|
| Ⓐ | 天板 | 厚30 ヒノキ(幅はぎ材) UC |
| Ⓑ | 天板下地 | 厚30 ラワン合板 |
| Ⓒ | 脚 | φ38x1.6 スチール(加工仕上) 7' x 7' 付 (ROYAL EFW-38-R同等品以上) |



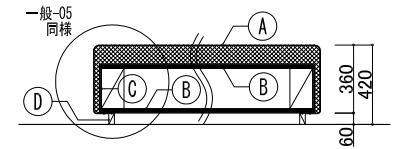
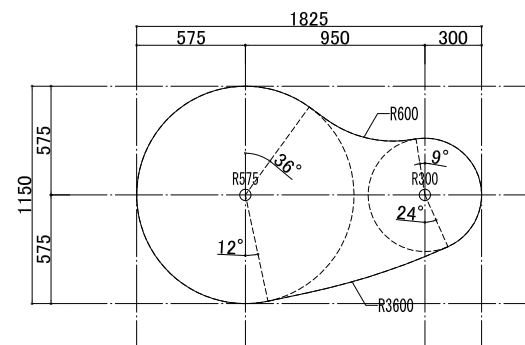
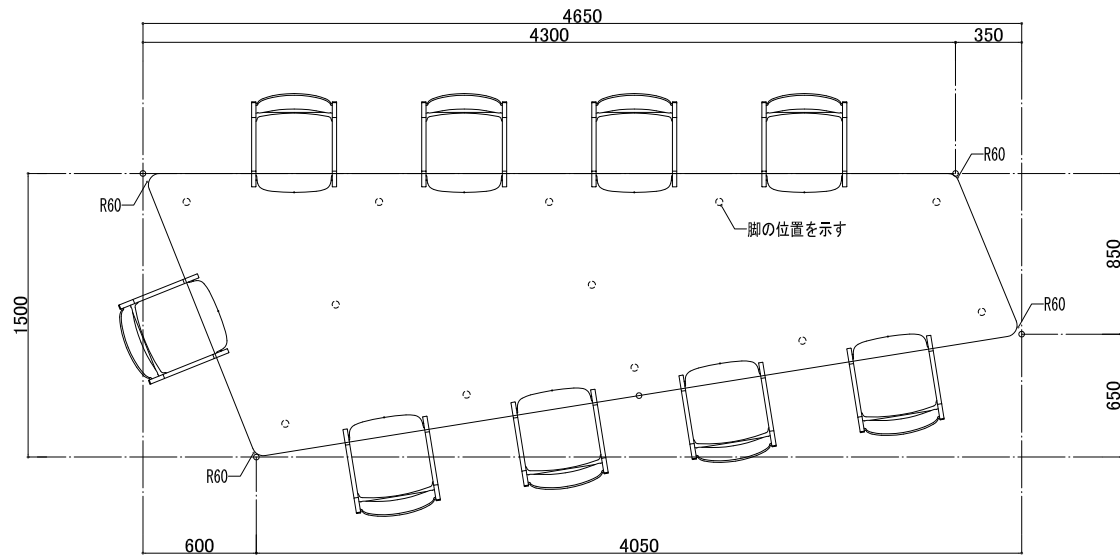
| | | |
|----|------------------|--------|
| 番号 | 一般-05 | 1 : 40 |
| 名称 | ベンチ | |
| 寸法 | W2550xD1200xH420 | |
| 室名 | 一般開架 | |

| | | |
|----|------------------|--------|
| 番号 | 一般-06 | 1 : 40 |
| 名称 | 閲覧テーブル | |
| 寸法 | W2950xD1950xH720 | |
| 室名 | 一般開架 | |

| 記号 | 名称 | 仕様・仕上 |
|----|------|--|
| Ⓐ | 天板 | 厚30 ヒノキ(幅はぎ材) UC |
| Ⓑ | 天板下地 | 厚30 ラワン合板 |
| Ⓒ | 脚 | φ38x1.6 スチール(加工仕上) 7' x 7' 付 (ROYAL EFW-38-R同等品以上) |

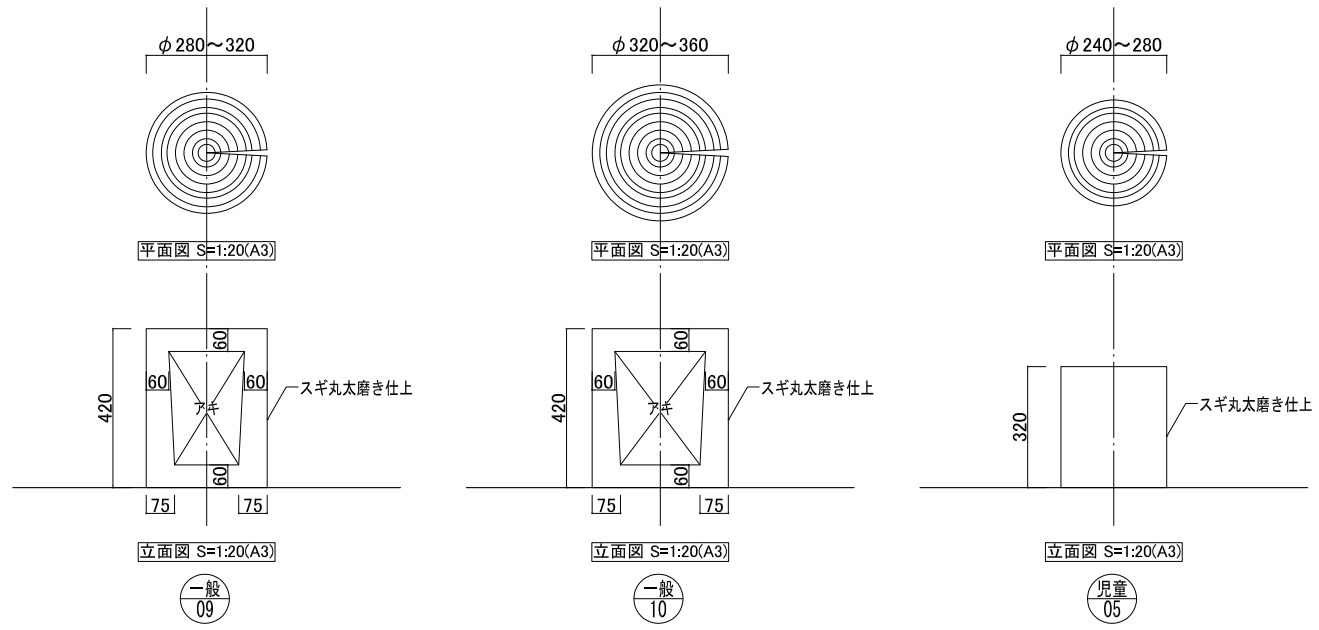


| 記号 | 名称 | 仕様・仕上 |
|----|----|--------------------------------|
| Ⓐ | 座面 | 布地(撥水・防汚加工) + ナイロン線 + ウレタンフォーム |
| Ⓑ | 下地 | 厚24 ラワン合板 |
| Ⓒ | 幕板 | 厚5.5+5.5 ラワン合板 |
| Ⓓ | 巾木 | 厚30 メラミン化粧板貼り |

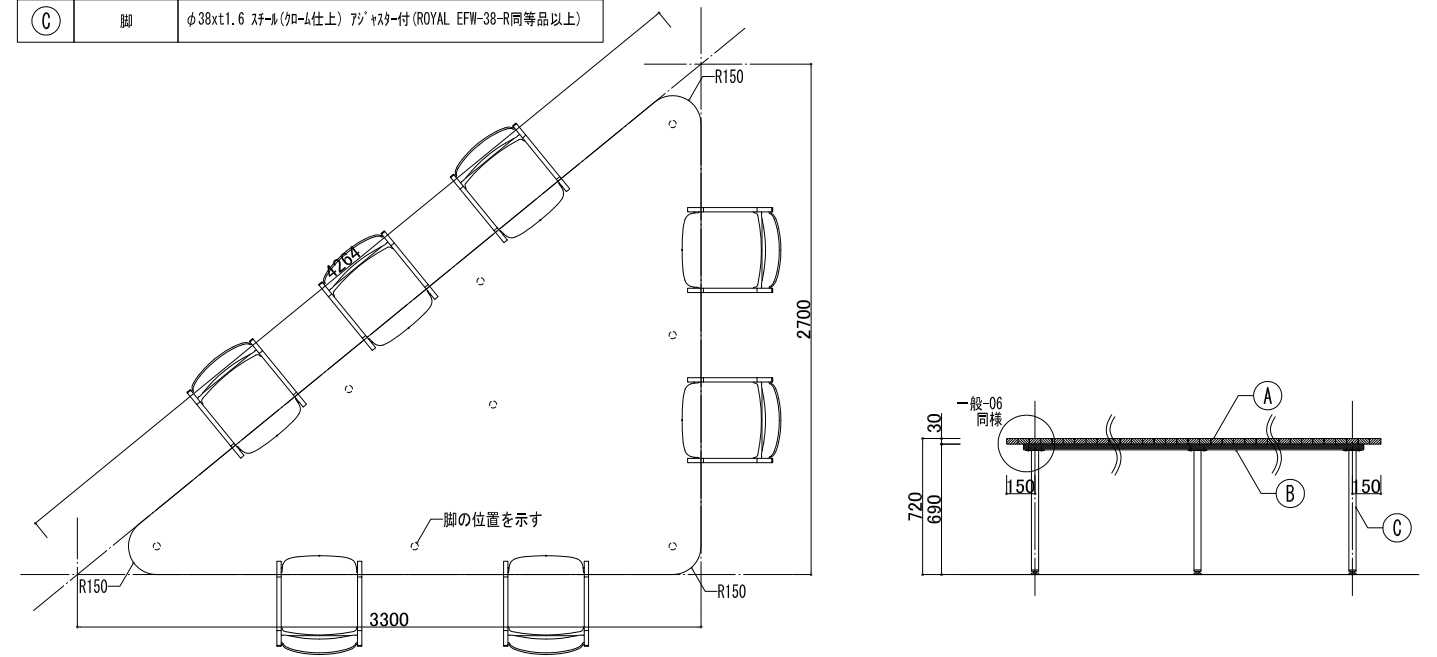


| | | |
|----|------------------|--------|
| 番号 | 一般-07 | 1 : 40 |
| 名称 | 閲覧テーブル | |
| 寸法 | W4650xD1500xH720 | |
| 室名 | 一般開架 | |

| | | |
|----|------------------|--------|
| 番号 | 一般-08 | 1 : 40 |
| 名称 | ベンチ | |
| 寸法 | W1825xD1150xH420 | |
| 室名 | 一般開架 | |



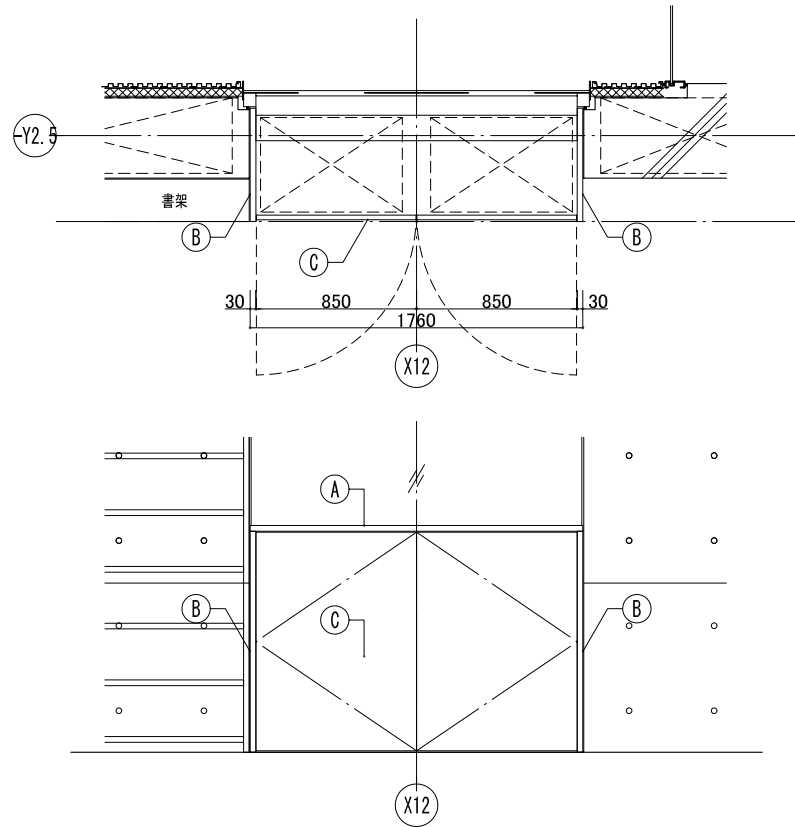
| 記号 | 名称 | 仕様・仕上 |
|-----|------|--|
| (A) | 天板 | 厚30 ヒノキ(幅はぎ材) UC |
| (B) | 天板下地 | 厚30 珪藻合板 |
| (C) | 脚 | φ38x1.6 スチール(加工仕上) 7'キャスト付 (ROYAL EPW-38-R同等品以上) |



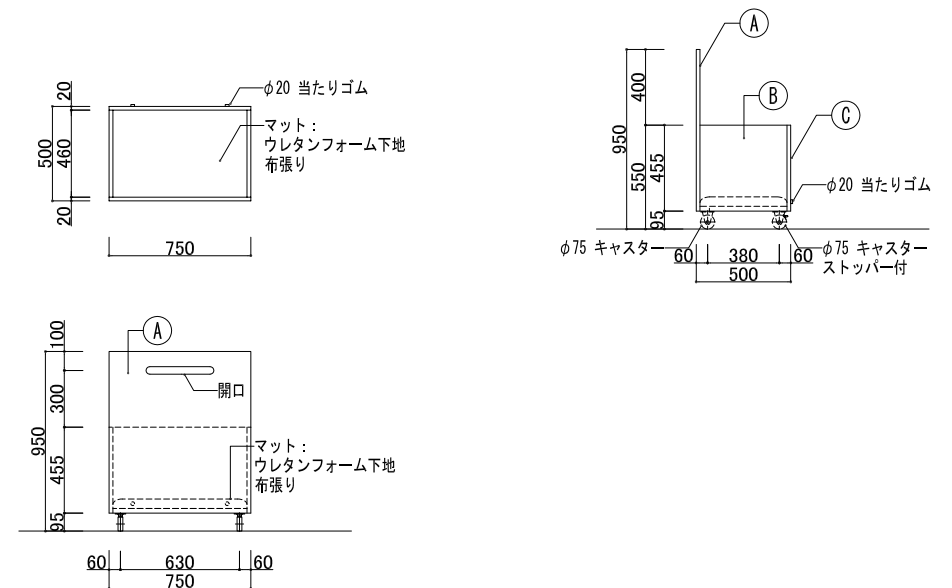
| | | |
|----|---|--------|
| 番号 | 一般-09, 10・児童-05 | 1 : 20 |
| 名称 | ツール・サイドテーブル | |
| 寸法 | φ280~320xH420、φ320~360xH420、φ240~280xH320 | |
| 室名 | 一般開架 | |

| | | |
|----|-------------------|--------|
| 番号 | 一般-11 | 1 : 40 |
| 名称 | 閲覧テーブル | |
| 寸法 | W3300xD2700xH1720 | |
| 室名 | 一般開架 | |

| 記号 | 名称 | 仕様・仕上 |
|-----|----|--------------------------|
| (A) | 天板 | 厚30 ヒノキ集成材 |
| (B) | 側板 | 厚30 ヒノキ集成材 |
| (C) | 開扉 | 厚24 フラッシュ下地 メラミン化粧板貼(片面) |



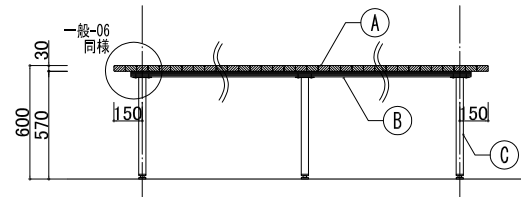
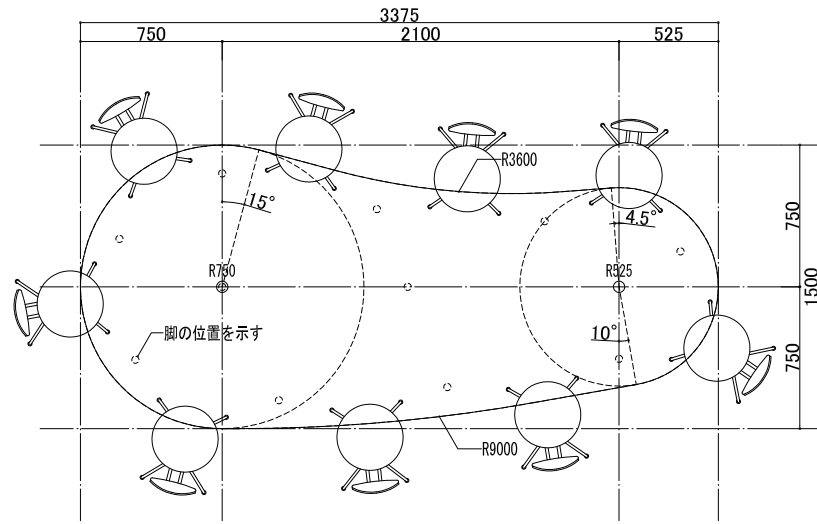
| 記号 | 名称 | 仕様・仕上 |
|-----|----|--------------------|
| (A) | 背板 | 厚20 ポリ合板貼り ラワン合板積層 |
| (B) | 側板 | 厚20 ポリ合板貼り ラワン合板積層 |
| (C) | 扉板 | 厚20 ポリ合板貼り ラワン合板積層 |



| | | |
|----|------------------|--------|
| 番号 | 一般-12 | 1 : 40 |
| 名称 | ブックポスト | |
| 寸法 | W1760xD645xH1200 | |
| 室名 | 一般開架 | |

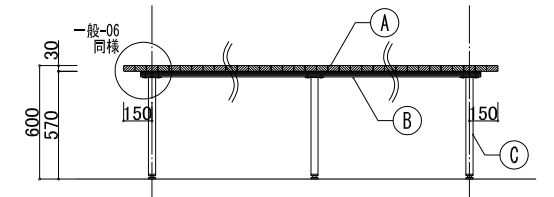
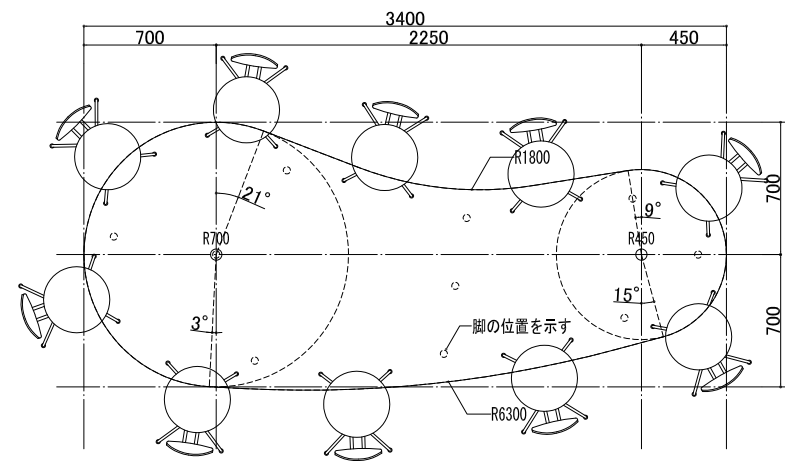
| | | |
|----|----------------|--------|
| 番号 | 一般-13 | 1 : 40 |
| 名称 | 返却用トラック | |
| 寸法 | W750xD500xH950 | |
| 室名 | 一般開架 | |

| 記号 | 名称 | 仕様・仕上 |
|----|------|--|
| Ⓐ | 天板 | 厚30 ヒノキ(幅はぎ材) UC |
| Ⓑ | 天板下地 | 厚30 ラワン合板 |
| Ⓒ | 脚 | φ38x1.6 スチール(加-4仕上) フッパスター付(ROYAL EFW-38-R同等品以上) |



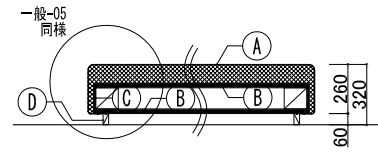
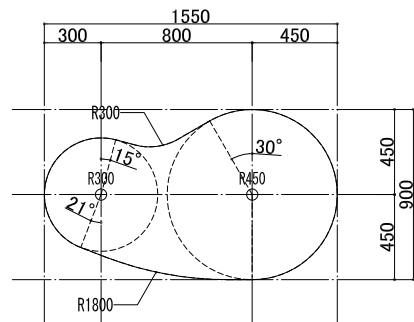
| | | | |
|----|------------------|---|--------|
| 番号 | 児童-01 | - | 1 : 40 |
| 名称 | 閲覧テーブル | | |
| 寸法 | W3375xD1500xH600 | | |
| 室名 | 一般開架 | | |

| 記号 | 名称 | 仕様・仕上 |
|----|------|--|
| Ⓐ | 天板 | 厚30 ヒノキ(幅はぎ材) UC |
| Ⓑ | 天板下地 | 厚30 ラワン合板 |
| Ⓒ | 脚 | φ38x1.6 スチール(加-4仕上) フッパスター付(ROYAL EFW-38-R同等品以上) |



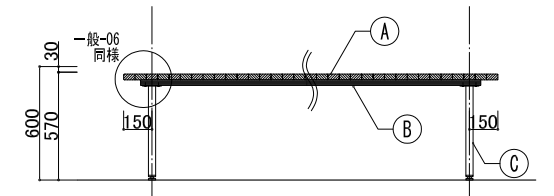
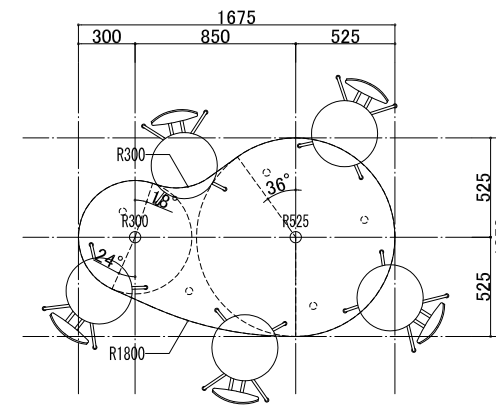
| | | | |
|----|------------------|---|--------|
| 番号 | 児童-02 | - | 1 : 40 |
| 名称 | 閲覧テーブル | | |
| 寸法 | W3400xD1400xH600 | | |
| 室名 | 一般開架 | | |

| 記号 | 名称 | 仕様・仕上 |
|----|----|--------------------------------|
| Ⓐ | 座面 | 布地(撥水・防汚加工) + ナイロン線 + ウレタンフォーム |
| Ⓑ | 下地 | 厚24 ラワン合板 |
| Ⓒ | 幕板 | 厚5.5+5.5 ラワン合板 |
| Ⓓ | 巾木 | 厚30 メラミン化粧板貼り |

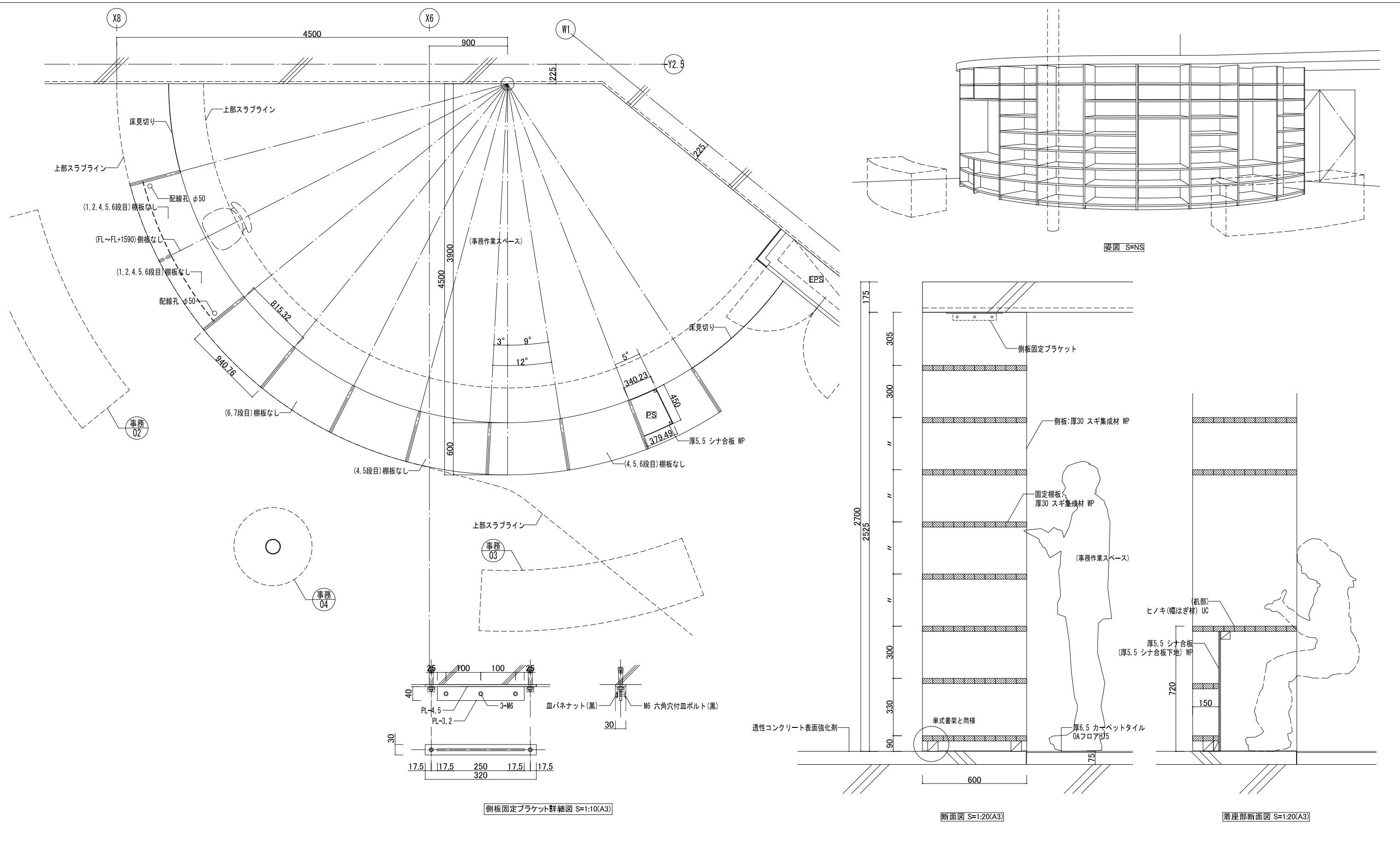


| | | | |
|----|-----------------|---|--------|
| 番号 | 児童-03 | - | 1 : 40 |
| 名称 | ベンチ | | |
| 寸法 | W1550xD900xH320 | | |
| 室名 | 一般開架 | | |

| 記号 | 名称 | 仕様・仕上 |
|----|------|--|
| Ⓐ | 天板 | 厚30 ヒノキ(幅はぎ材) UC |
| Ⓑ | 天板下地 | 厚30 ラワン合板 |
| Ⓒ | 脚 | φ38x1.6 スチール(加-4仕上) フッパスター付(ROYAL EFW-38-R同等品以上) |



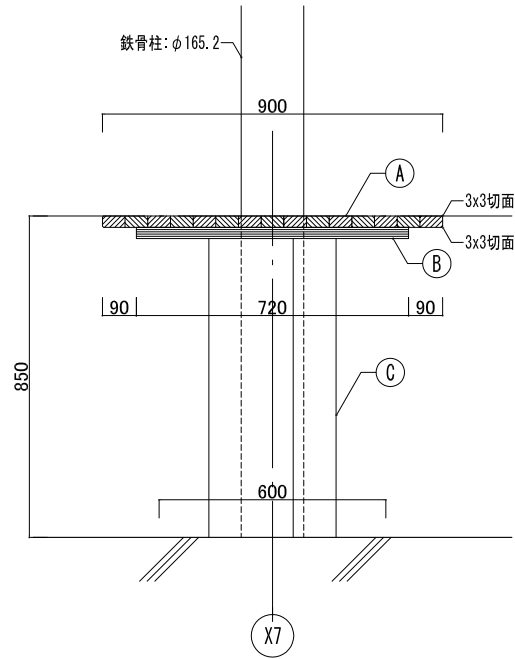
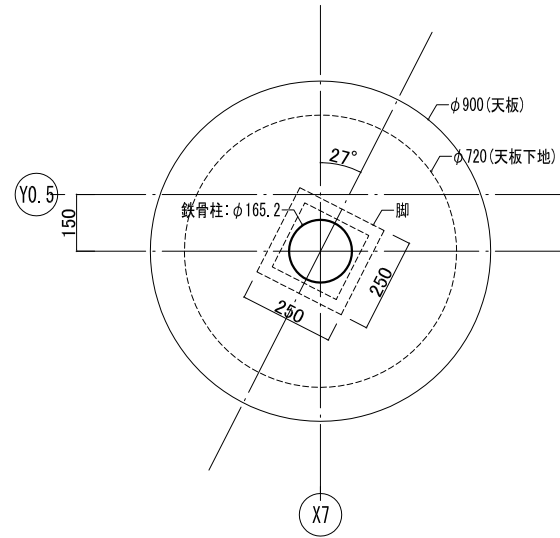
| | | | |
|----|------------------|---|--------|
| 番号 | 児童-04 | - | 1 : 40 |
| 名称 | 閲覧テーブル | | |
| 寸法 | W1675xD1050xH600 | | |
| 室名 | 一般開架 | | |



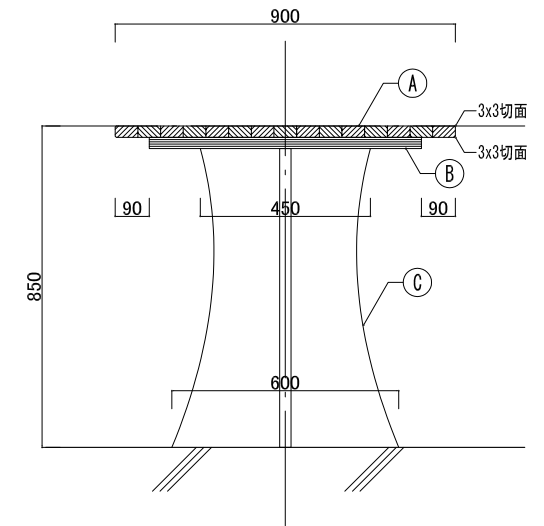
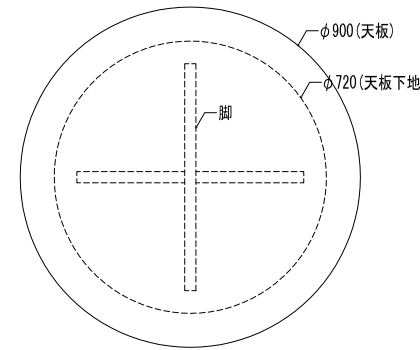
| | | | |
|----|----------------|---|--------|
| 番号 | 事務-01 | - | 1 : 40 |
| 名称 | 作業棚 | | |
| 寸法 | 図示 | | |
| 室名 | 一般開架(事務作業スペース) | | |

| | | | | | | | |
|--|--|---|---|---|---|---|---|
| 株式会社 三上建築事務所 <small>一級建築士事務所(茨城県)知事 登録第A0100号(0504) 茨城県水戸市大町三丁目4番36号</small> | <small>一級建築士登録 234778号</small> 益子一彦 <small>当該図書の設計者 一級建築士登録 325985号</small> 富田 武俊 | <small>第18版 2023.04改訂</small> <small>作成履歴</small> <small>日付 作成者 概要</small> 251103 建築設計グループ/小堀 作図 251203 技術監理室・石井 積算前検閲 260309 技術監理室・石井 出図前検閲 | <small>検図履歴</small> <small>日付 検図者 概要</small> 251203 技術監理室・石井 260309 技術監理室・石井 | <small>承認</small> <small>部長 技術監理室室長 設計室室長 P.L. 担当者</small> | <small>作図</small> <small>作図者 作図担当者</small> | <small>業務No. 24-09 設計年月 2026.02</small> <small>工事名称</small> 益子町既存施設改修及び図書館建設工事 <small>図面名称</small> 家具図(6) | <small>図番</small> A-F-07 <small>幅尺 A3=1:40</small> |
| | | <small>一級建築士事務所(茨城県)知事 登録第A0100号(0504) 茨城県水戸市大町三丁目4番36号</small> | | | | | |

| 記号 | 名称 | 仕様・仕上 |
|----|------|-----------------|
| Ⓐ | 天板 | 厚30 スギ(幅はぎ材) UC |
| Ⓑ | 天板下地 | 厚30 フッ合板 |
| Ⓒ | 脚 | 厚30 スギ集成材 UC |



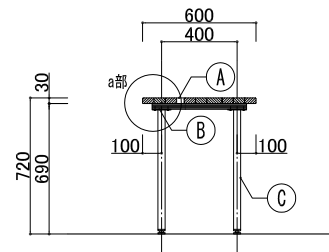
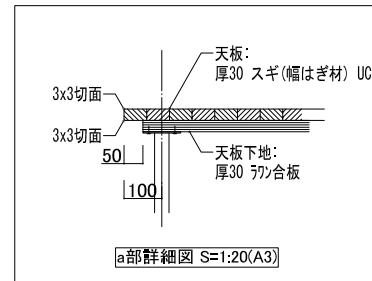
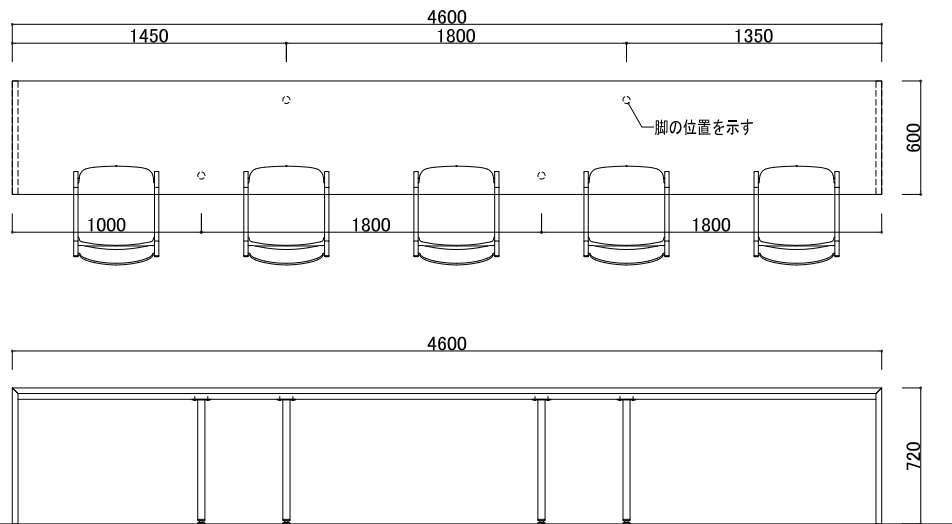
| 記号 | 名称 | 仕様・仕上 |
|----|------|-----------------|
| Ⓐ | 天板 | 厚30 スギ(幅はぎ材) UC |
| Ⓑ | 天板下地 | 厚30 フッ合板 |
| Ⓒ | 脚 | 厚30 スギ集成材 UC |



| | | | |
|----|----------------|---|------|
| 番号 | 事務-04 | - | 1:40 |
| 名称 | ハイテーブル | | |
| 寸法 | φ900xH850 | | |
| 室名 | 一般開架(事務作業スペース) | | |

| | | | |
|----|----------------|---|------|
| 番号 | 事務-05 | - | 1:40 |
| 名称 | ハイテーブル | | |
| 寸法 | φ900xH850 | | |
| 室名 | 一般開架(事務作業スペース) | | |

| 記号 | 名称 | 仕様・仕上 |
|----|------|---|
| Ⓐ | 天板 | 厚30 スギ(幅はぎ材) UC |
| Ⓑ | 天板下地 | 厚30 フッ合板 |
| Ⓒ | 脚 | φ38xH1.6 スチール(クロム仕上) フッコート付 (ROYAL EFW-38-R同等品以上) |



| | | | |
|----|-----------------|---|------|
| 番号 | サイ-01 | - | 1:40 |
| 名称 | 雜誌架 | | |
| 寸法 | W4600xD600xH720 | | |
| 室名 | サイレントスペース | | |

| | | | |
|----|--|---|------|
| 番号 | | - | 1:40 |
| 名称 | | | |
| 寸法 | | | |
| 室名 | | | |

株式会社 三上建築事務所

一級建築士登録 234778号
 益子一彦
 当該図書の設計者 一級建築士登録 325985号
 富田武俊

第18版 2023.04改訂

| 作成履歴 | 検閲履歴 |
|-----------------------|-----------------------|
| 日付 作成者 概要 | 日付 検閲者 概要 |
| 251103 建築設計グループ・小堀 作図 | 251203 技術監理室・石井 積算前検閲 |
| | 260309 技術監理室・石井 出荷前検閲 |

| 承認 | 検図 | 確認 | 作図 |
|----|---------|-------|----------|
| 部長 | 技術監理室室長 | 設計室室長 | P.L. 担当者 |
| | | | 作図担当者 |

業務No. 24-09 設計年月 2026.02

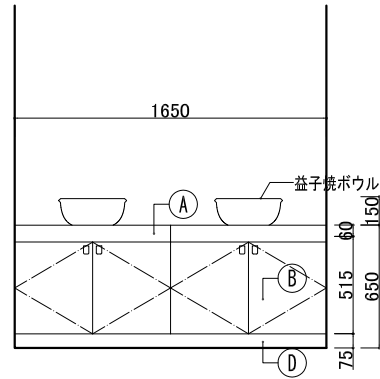
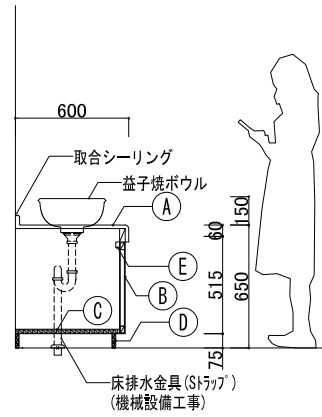
工事名称
 益子町既存施設改修及び図書館建設工事
 図面名称
 家具図(8)

縮尺
 A3=1:40

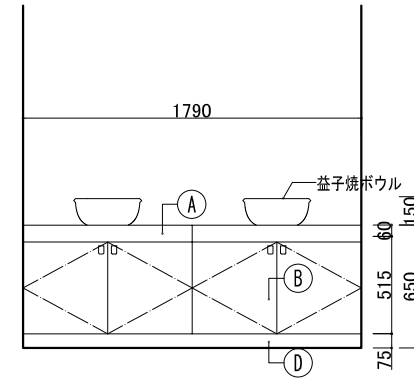
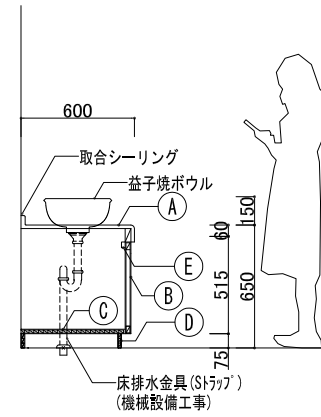
図番

A-F-09

| 記号 | 名称 | 仕様・仕上 |
|----|------|--------------------------------------|
| Ⓐ | 天板 | 厚20 メラミンポストフォーム (アイカ工業 KSC type 同等品) |
| Ⓑ | 開扉 | 厚24 フラッシュ下地 メラミン化粧板貼(片面) |
| Ⓒ | 底板 | 厚24 ランバーコア下地 メラミン化粧板貼(片面) |
| Ⓓ | 巾木 | 厚20 ランバーコア下地 メラミン化粧板貼(片面) |
| Ⓔ | キャッチ | マグネットラッチ Lアングルガイド付き |



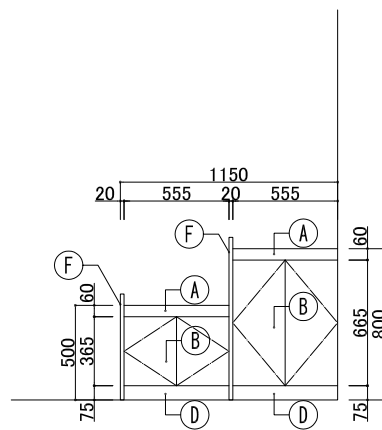
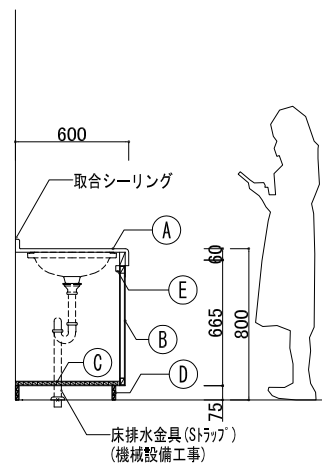
| 記号 | 名称 | 仕様・仕上 |
|----|------|--------------------------------------|
| Ⓐ | 天板 | 厚20 メラミンポストフォーム (アイカ工業 KSC type 同等品) |
| Ⓑ | 開扉 | 厚24 フラッシュ下地 メラミン化粧板貼(片面) |
| Ⓒ | 底板 | 厚24 ランバーコア下地 メラミン化粧板貼(片面) |
| Ⓓ | 巾木 | 厚20 ランバーコア下地 メラミン化粧板貼(片面) |
| Ⓔ | キャッチ | マグネットラッチ Lアングルガイド付き |



| | | | |
|----|-----------------|---|------|
| 番号 | W男-01 | - | 1:40 |
| 名称 | 手洗いカウンター | | |
| 寸法 | W1650xD600xH800 | | |
| 室名 | 男子WC | | |

| | | | |
|----|-----------------|---|------|
| 番号 | W女-01 | - | 1:40 |
| 名称 | 手洗いカウンター | | |
| 寸法 | W1790xD600xH800 | | |
| 室名 | 女子WC | | |

| 記号 | 名称 | 仕様・仕上 |
|----|------|--------------------------------------|
| Ⓐ | 天板 | 厚20 メラミンポストフォーム (アイカ工業 KSC type 同等品) |
| Ⓑ | 開扉 | 厚24 フラッシュ下地 メラミン化粧板貼(片面) |
| Ⓒ | 底板 | 厚24 ランバーコア下地 メラミン化粧板貼(片面) |
| Ⓓ | 巾木 | 厚20 ランバーコア下地 メラミン化粧板貼(片面) |
| Ⓔ | キャッチ | マグネットラッチ Lアングルガイド付き |
| Ⓕ | 側板 | 厚20 ランバーコア下地 メラミン化粧板貼(両面) |

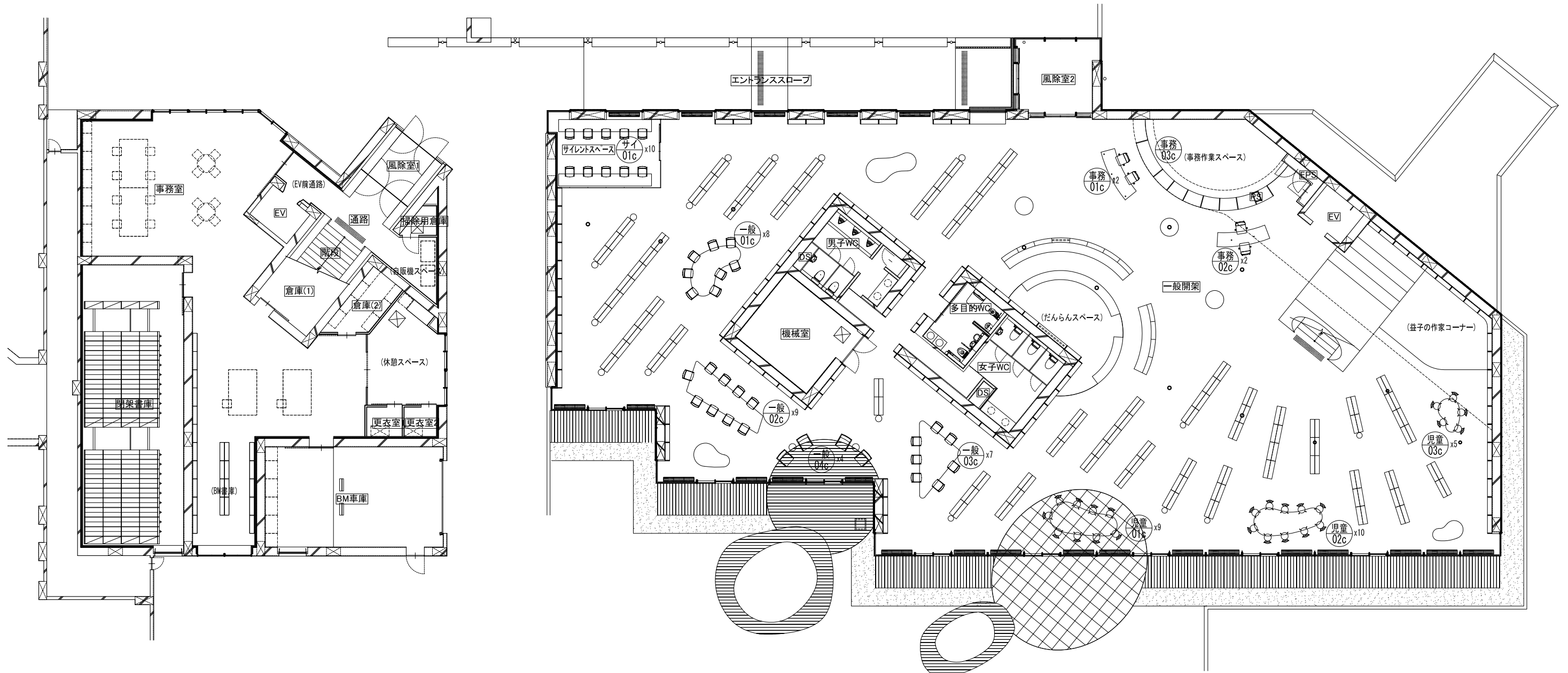


| | | | |
|----|-----------------|---|------|
| 番号 | W多-01 | - | 1:40 |
| 名称 | 手洗いカウンター | | |
| 寸法 | W1150xD600xH800 | | |
| 室名 | 多目的WC | | |

| 作図履歴 | | 検図履歴 | |
|--------|-------------|--------|----------|
| 日付 | 作図者 | 日付 | 検図者 |
| 251103 | 建築設計グループ・小堀 | 251203 | 技術監理室・石井 |
| | | 260309 | 技術監理室・石井 |

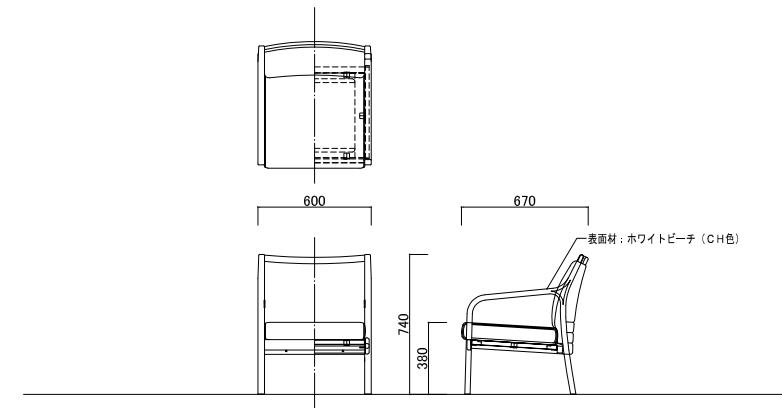
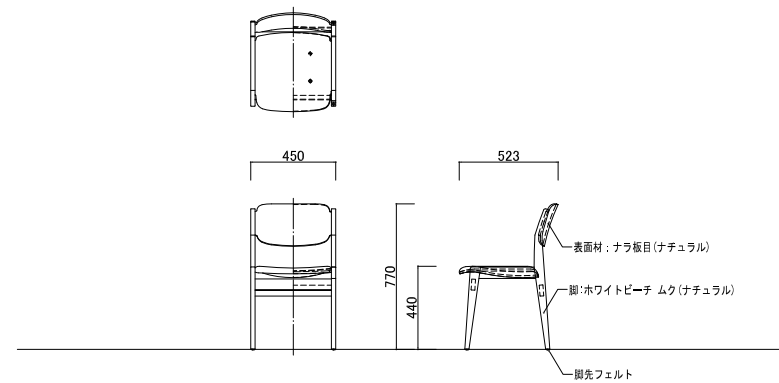
| 承認 | | 検図 | | 検証 | | 作図 | |
|----|---------|-------|------|-----|-------|----|--|
| 部長 | 技術監理室室長 | 設計室室長 | P.L. | 担当者 | 作図担当者 | | |
| | | | | | | | |

| | | |
|--------------------|--------------|--------|
| 業務No. 24-09 | 設計年月 2026.02 | 図番 |
| 工事名称 | | A-F-10 |
| 益子町既存施設改修及び図書館建設工事 | | |
| 図面名称 | 縮尺 | |
| 家具図(9) | A3=1:40 | |



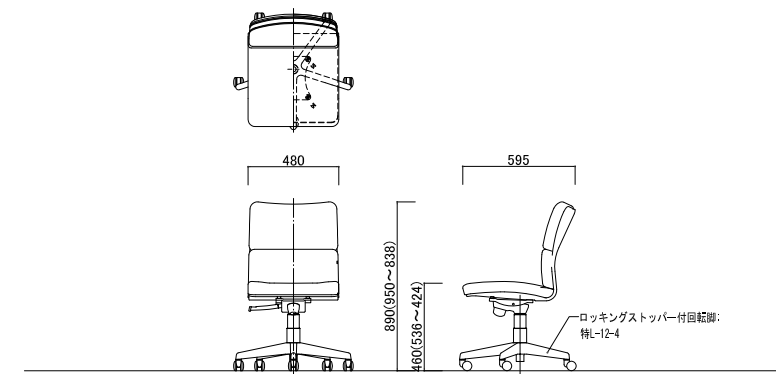
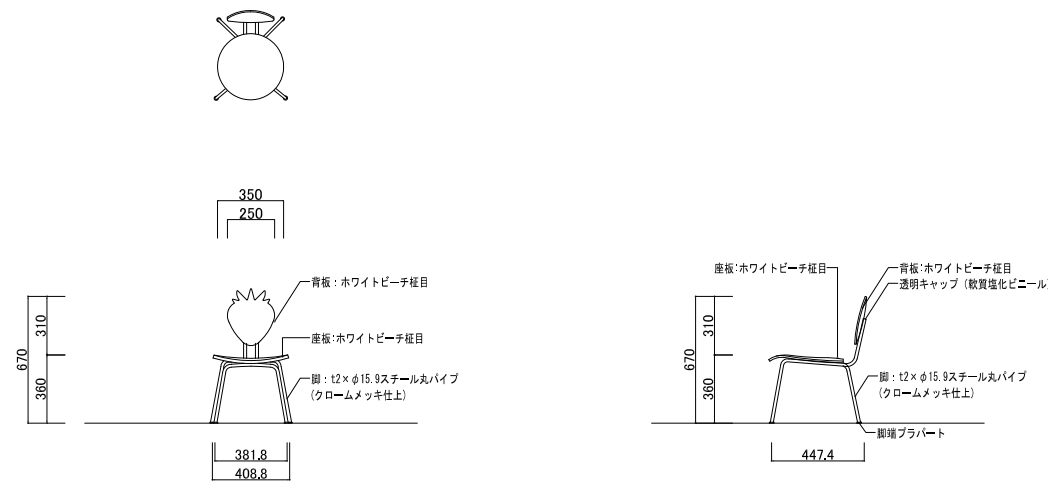
| 階 | 室名 | 番号 | 種別 | 名称 | 数量 | 寸法 | | | メーカー | 品番 | 備考 |
|-----------|-----------------|-------|-----|----|-----|-------|-------------|-------------|----------------|----------------|----|
| | | | | | | W | D | H | | | |
| 2階 | 一般開架 | 一般01c | 既製品 | 椅子 | 8 | 450 | 523 | 770 (SH440) | 天童木工 | S-0508NA 同等品以上 | - |
| | | 一般02c | 既製品 | 椅子 | 9 | 450 | 523 | 770 (SH440) | 天童木工 | S-0508NA 同等品以上 | - |
| | | 一般03c | 既製品 | 椅子 | 7 | 450 | 523 | 770 (SH440) | 天童木工 | S-0508NA 同等品以上 | - |
| | | 一般04c | 既製品 | 椅子 | 4 | 600 | 670 | 740 (SH380) | 天童木工 | T-5598WB 同等品以上 | - |
| | 一般開架 (児童書架) | 児童01c | 制作品 | 椅子 | 9 | 408.8 | 447.4 | 670 (SH360) | 天童木工 | - | - |
| | | 児童02c | 制作品 | 椅子 | 10 | 408.8 | 447.4 | 670 (SH360) | 天童木工 | - | - |
| | | 児童03c | 制作品 | 椅子 | 5 | 396.1 | 447.4 | 630 (SH320) | 天童木工 | - | - |
| | 一般開架 (事務作業スペース) | 事務01c | 既製品 | 椅子 | 2 | 480 | 600 | 941 (SH484) | 天童木工 | T-5780AA 同等品以上 | - |
| | | 事務02c | 既製品 | 椅子 | 2 | 480 | 600 | 897 (SH440) | 天童木工 | T-5780AA 同等品以上 | - |
| | | 事務03c | 既製品 | 椅子 | 1 | 480 | 600 | 897 (SH440) | 天童木工 | T-5780AA 同等品以上 | - |
| サイレントスペース | サイ01c | 既製品 | 椅子 | 10 | 450 | 523 | 770 (SH440) | 天童木工 | S-0508NA 同等品以上 | - | |

| 株式会社 三上建築事務所 <small>一級建築士事務所(茨城県)知事 登録第A0100号(0504) 茨城県水戸市大町三丁目4番36号</small> | <small>一級建築士登録 234778号</small> 益子一彦 <small>当該図書の設計者 一級建築士登録 325985号</small> 富田 武俊 | <small>第18版 2023.04改訂</small> <small>作図履歴</small> <table border="1" style="width:100%; border-collapse: collapse;"> <tr><th>日付</th><th>作図者</th><th>概要</th></tr> <tr><td>251103</td><td>建築設計グループ・小堀</td><td>作図</td></tr> <tr><td>251203</td><td>技術監理室・石井</td><td>積算前検閲</td></tr> <tr><td>260309</td><td>技術監理室・石井</td><td>出荷前検閲</td></tr> </table> | 日付 | 作図者 | 概要 | 251103 | 建築設計グループ・小堀 | 作図 | 251203 | 技術監理室・石井 | 積算前検閲 | 260309 | 技術監理室・石井 | 出荷前検閲 | <small>検図履歴</small> <table border="1" style="width:100%; border-collapse: collapse;"> <tr><th>日付</th><th>検図者</th><th>概要</th></tr> <tr><td>251203</td><td>技術監理室・石井</td><td>積算前検閲</td></tr> <tr><td>260309</td><td>技術監理室・石井</td><td>出荷前検閲</td></tr> </table> | 日付 | 検図者 | 概要 | 251203 | 技術監理室・石井 | 積算前検閲 | 260309 | 技術監理室・石井 | 出荷前検閲 | <table border="1" style="width:100%; border-collapse: collapse;"> <tr><th>承認</th><th>検図</th><th>検証</th><th>作図</th></tr> <tr><td>部長</td><td>技術監理室室長</td><td>設計室室長</td><td>P.L.</td></tr> <tr><td></td><td></td><td></td><td>担当者</td></tr> </table> | 承認 | 検図 | 検証 | 作図 | 部長 | 技術監理室室長 | 設計室室長 | P.L. | | | | 担当者 | <small>業務No. 24-09 設計年月 2026.02</small> <small>工事名称</small> 益子町既存施設改修及び図書館建設工事 <small>図面名称</small> 家具(据置)キーブラン・リスト <small>縮尺</small> A3=1:200 | A-Fs-01 |
|--|--|--|------|-----|----|--------|-------------|----|--------|----------|-------|--------|----------|-------|---|----|-----|----|--------|----------|-------|--------|----------|-------|---|----|----|----|----|----|---------|-------|------|--|--|--|-----|---|----------------|
| | | | 日付 | 作図者 | 概要 | | | | | | | | | | | | | | | | | | | | | | | | | | | | | | | | | | |
| 251103 | 建築設計グループ・小堀 | 作図 | | | | | | | | | | | | | | | | | | | | | | | | | | | | | | | | | | | | | |
| 251203 | 技術監理室・石井 | 積算前検閲 | | | | | | | | | | | | | | | | | | | | | | | | | | | | | | | | | | | | | |
| 260309 | 技術監理室・石井 | 出荷前検閲 | | | | | | | | | | | | | | | | | | | | | | | | | | | | | | | | | | | | | |
| 日付 | 検図者 | 概要 | | | | | | | | | | | | | | | | | | | | | | | | | | | | | | | | | | | | | |
| 251203 | 技術監理室・石井 | 積算前検閲 | | | | | | | | | | | | | | | | | | | | | | | | | | | | | | | | | | | | | |
| 260309 | 技術監理室・石井 | 出荷前検閲 | | | | | | | | | | | | | | | | | | | | | | | | | | | | | | | | | | | | | |
| 承認 | 検図 | 検証 | 作図 | | | | | | | | | | | | | | | | | | | | | | | | | | | | | | | | | | | | |
| 部長 | 技術監理室室長 | 設計室室長 | P.L. | | | | | | | | | | | | | | | | | | | | | | | | | | | | | | | | | | | | |
| | | | 担当者 | | | | | | | | | | | | | | | | | | | | | | | | | | | | | | | | | | | | |
| <small>一級建築士事務所(茨城県)知事 登録第A0100号(0504) 茨城県水戸市大町三丁目4番36号</small> | | | | | | | | | | | | | | | | | | | | | | | | | | | | | | | | | | | | | | | |



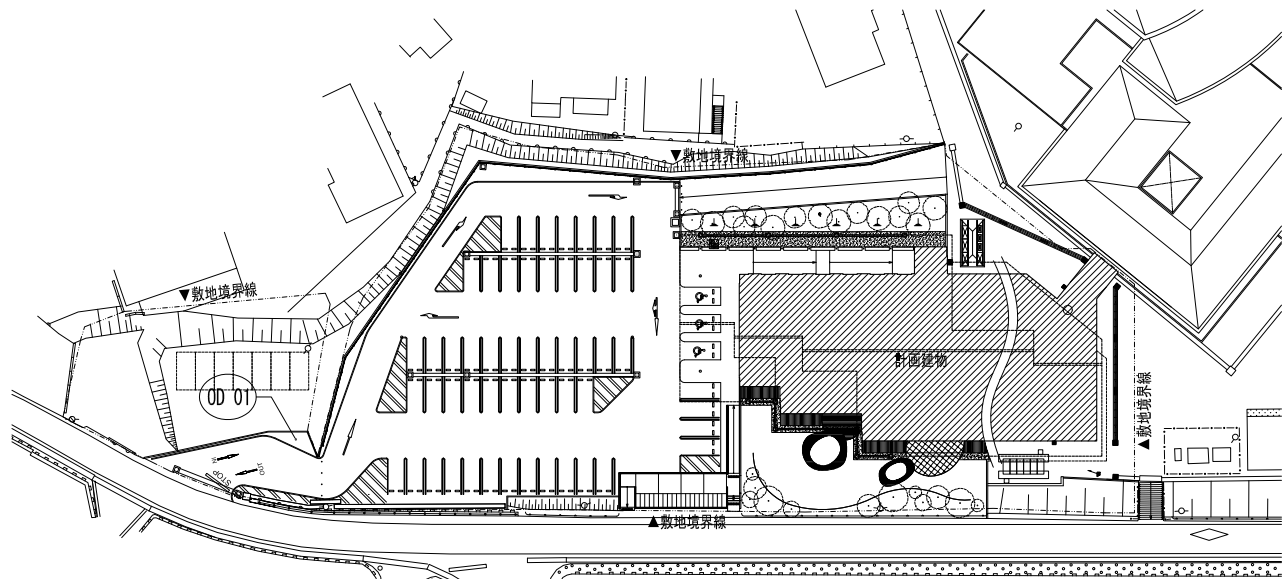
| | | | |
|----|--------------------------|---|------|
| 番号 | 一般-01c, 02c, 03c, サイ-01c | - | 1:40 |
| 番号 | 既製品 | | |
| 名称 | 椅子 | | |
| 室名 | 一般開架、サイレントスペース | | |

| | | | |
|----|--------|---|------|
| 番号 | 一般-04c | - | 1:40 |
| 番号 | 既製品 | | |
| 名称 | 椅子 | | |
| 室名 | 一般開架 | | |

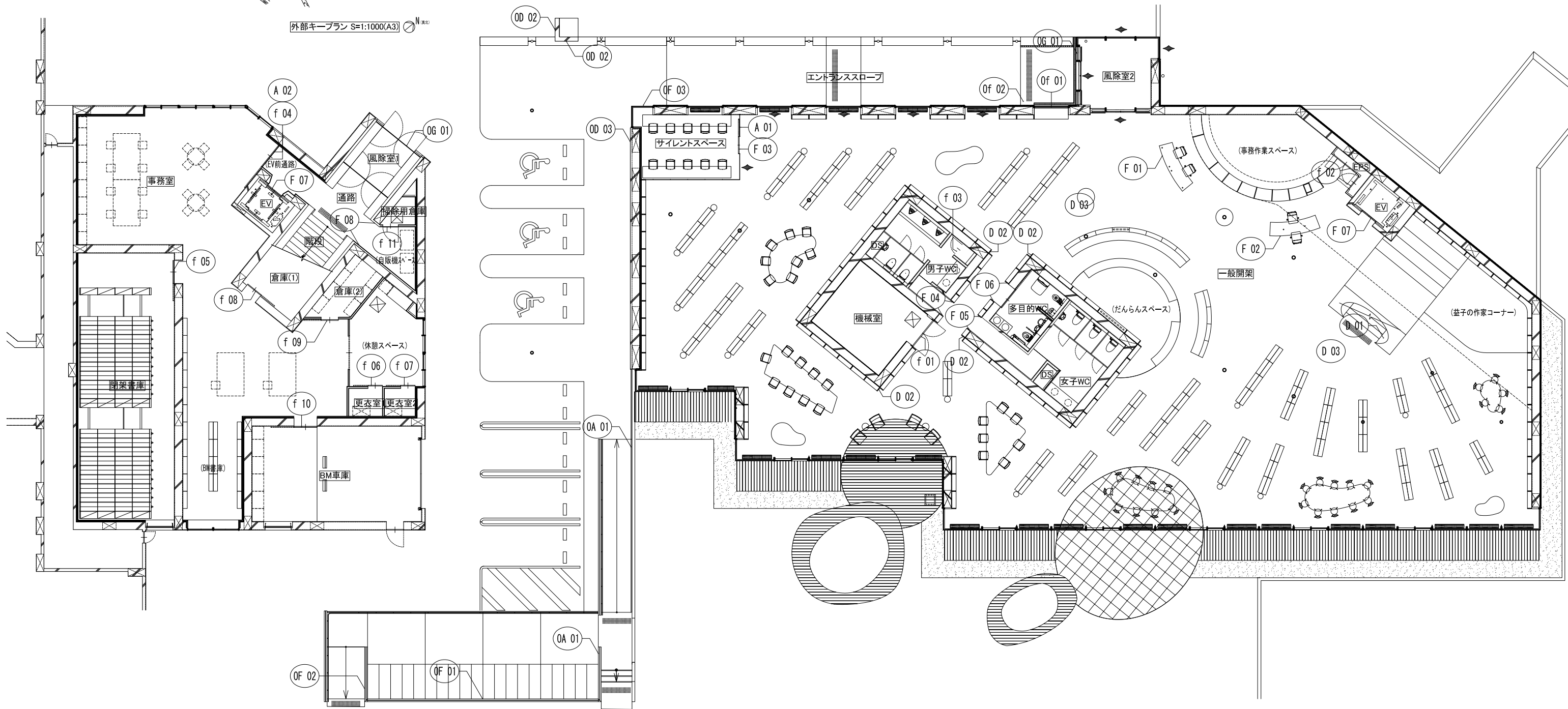


| | | | |
|----|----------------|---|------|
| 番号 | 児童-01, 02, 03c | - | 1:40 |
| 番号 | 既製品 | | |
| 名称 | 椅子 | | |
| 室名 | 一般開架、サイレントスペース | | |

| | | | |
|----|----------------|---|------|
| 番号 | 事務-01, 02, 03c | - | 1:40 |
| 番号 | 既製品 | | |
| 名称 | 椅子 | | |
| 室名 | 一般開架 | | |



外部キープラン S=1:1000(A3) N



株式会社 三上建築事務所

一級建築士事務所(茨城県)知事 登録第A0100号(0504) 茨城県水戸市大町二丁目4番36号

一級建築士登録 234778号
 益子一彦
 当該図書の設計者 一級建築士登録 325985号
 富田武俊

第18版 2023.04改訂

| 作図履歴 | | 検図履歴 | |
|--------|------------|--------|----------|
| 日付 | 作図者 | 日付 | 検図者 |
| 251103 | 建築設計グループ小堀 | 251203 | 技術監理室・石井 |
| | | 260309 | 技術監理室・石井 |

| 承認 | | 検図 | | 確認 | | 作図 | |
|----|---------|-------|------|-----|-------|----|--|
| 部長 | 技術監理室室長 | 設計室室長 | P.L. | 担当者 | 作図担当者 | | |
| | | | | | | | |

業務No. 24-09 設計年月 2026.02
 工事名称
 益子町既存施設改修及び図書館建設工事
 図面名称
 サイン キープラン
 縮尺
 A3=1:200

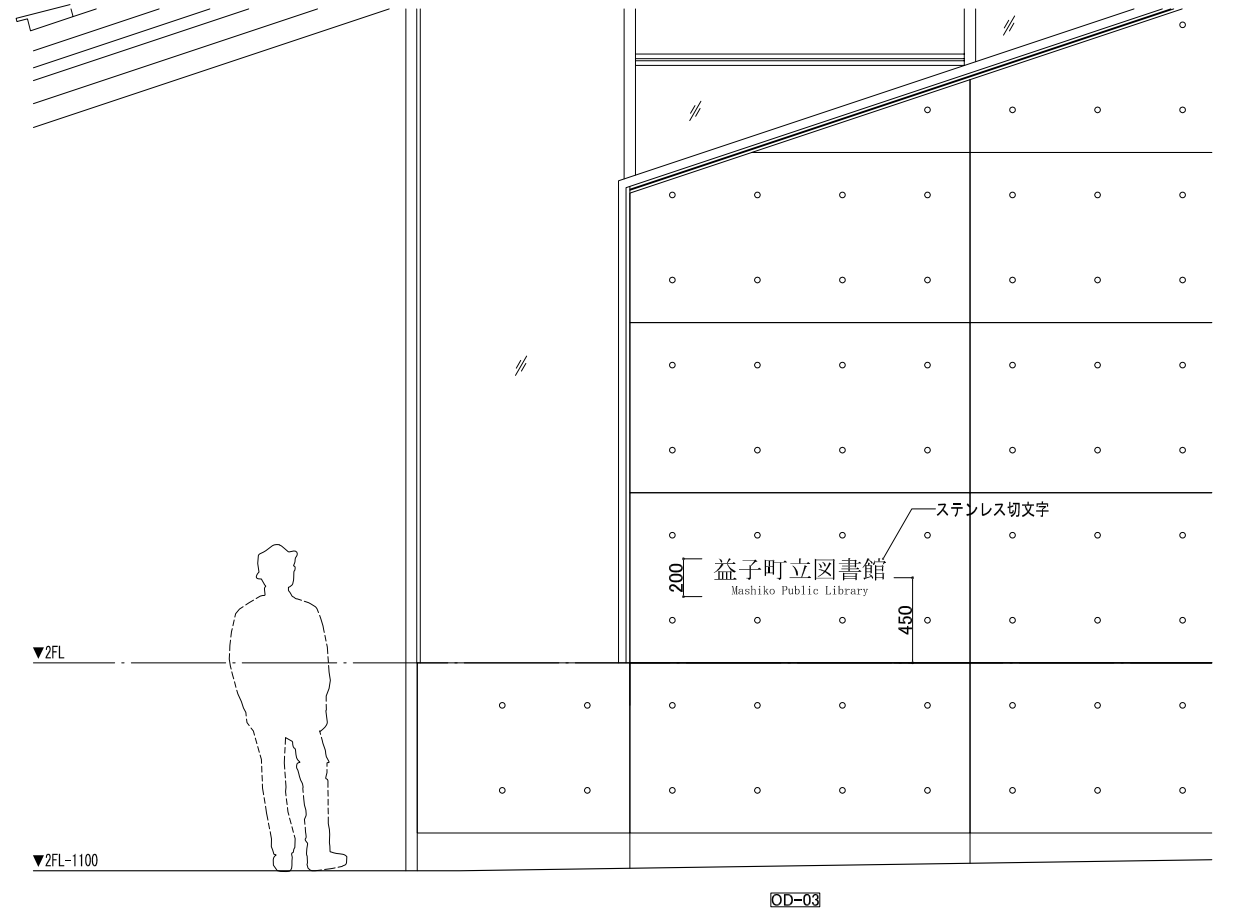
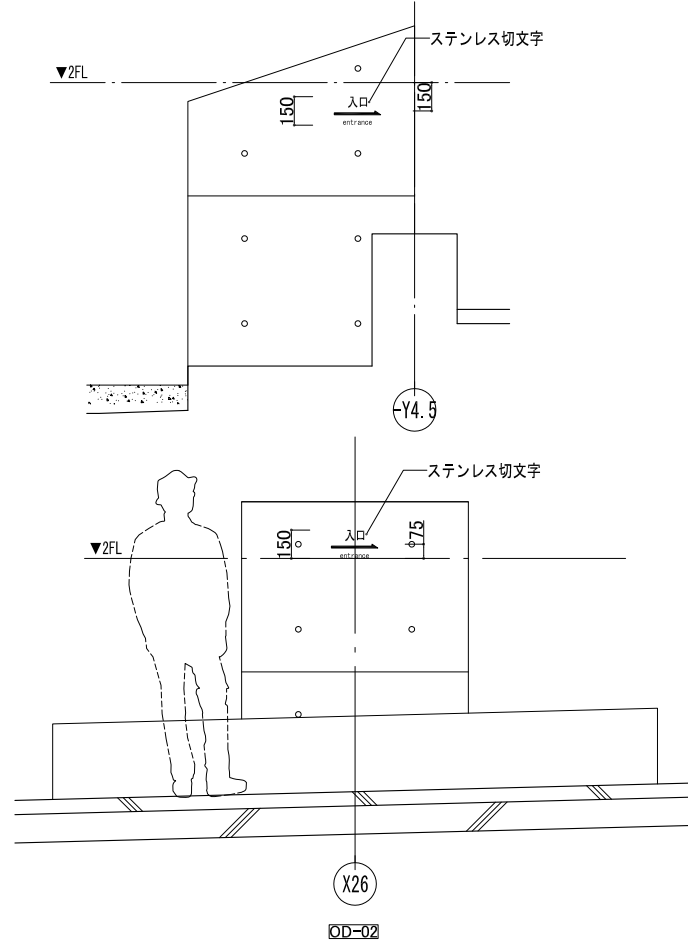
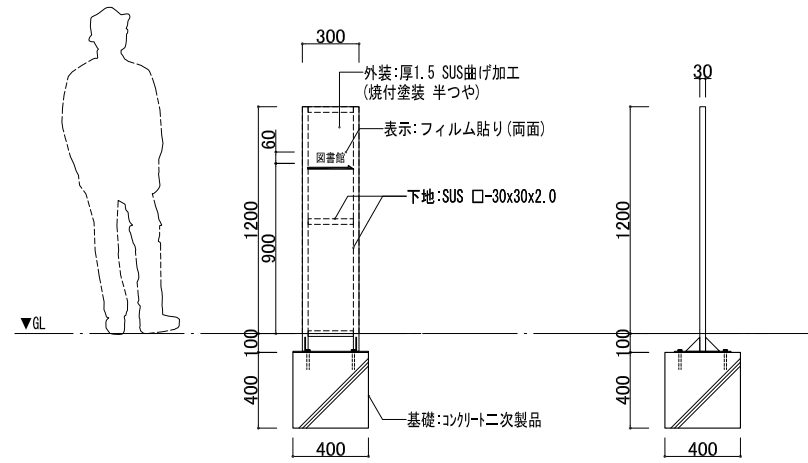
図番
A-Si-01

| 分類 | 番号 | 名称 | 位置 | 表示内容 | 数量 | 設置場所 | 寸法 | | | 文字サイズ | 固定方法 | 備考 | |
|------|-------|-------|-----------|-------------------|------------|---------|-----|-----|-------|------------|----------------------------|----------------------------|--|
| | | | | | | | W | D | H | | | | |
| 外部 | 誘導表示 | OD 01 | 誘導表示 | 駐車場 | 図書館 + → | 1 | 独立 | 300 | 1,200 | 30 | 文字H60 | ステンレス加工(焼付塗装 半ツヤ) + フィルム貼り | |
| | | OD 02 | 誘導表示 | エントランスロビー | 入口 + → | 2 | RC壁 | - | - | - | 日本語H60 英語H30 | ステンレス切文字 | |
| | | OD 03 | 誘導表示 | 南西外壁 | 施設名称 | 1 | RC壁 | - | - | - | 日本語H120 英語H60 | ステンレス切文字 | |
| 施設表示 | OF 01 | 施設表示 | 駐輪場 | 自転車マーク | 1 | RC壁 | 200 | 200 | - | マークH100 | ステンレス加工(焼付塗装 半ツヤ) + フィルム貼り | | |
| | | OF 02 | 施設表示 | 駐輪場 | 自転車マーク + → | 1 | RC壁 | 200 | 200 | - | マークH100 | ステンレス加工(焼付塗装 半ツヤ) + フィルム貼り | |
| | | OF 03 | 施設表示 | エントランスロビー | 定礎 | 1 | RC壁 | 420 | 300 | - | 文字H120, H25 | ステンレス加工 + エッチング文字 | |
| | Of 01 | 案内表示 | エントランスロビー | ブックポスト利用上の注意 | 1 | ガラス面 | - | - | - | 文字H20, H15 | 切文字フィルム貼り | | |
| | Of 02 | 案内表示 | エントランスロビー | インターホンの利用について | 1 | インターホーン | - | - | - | 文字H10 | 切文字フィルム貼り | | |
| 注意表示 | OA 01 | 注意表示 | 駐車場 | 自転車通行禁止 | 2 | RC壁 | 200 | 200 | - | マークH100 | ステンレス加工(焼付塗装 半ツヤ) + フィルム貼り | | |
| 総合表示 | OG 01 | 利用案内 | 建物入口 | 施設名称、開館日 開館時間他 | 2 | ガラス面 | - | - | - | 文字H20 | 切り文字フィルム貼り | | |

| 分類 | 番号 | 名称 | 位置 | 表示内容 | 数量 | 設置場所 | 寸法 | | | 文字サイズ | 固定方法 | 備考 | |
|------|------|-------|----------|------------------|-----------------------|------|--------------------|---|-------|--------------|--------------|--------------------------|--|
| | | | | | | | W | D | H | | | | |
| 内部 | 誘導表示 | D 01 | 1階案内 | 階段 | 公民館、初級ルーム + → | 1 | 壁面 | - | - | - | 文字H50 | 切り文字フィルム貼り | |
| | | D 02 | WC誘導 | 一般開架 | WCビュ(男女車いす) + → | 4 | 書架面 | - | - | - | ピクトH120, H90 | 厚5.0 アクリル + フィルム貼り | |
| | | D 03 | 誘導案内表示 | 一般開架 | WCビュ(男女車いす) + → | 2 | 床置き | - | - | - | ピクトH150 | 切文字フィルム 厚1.0 マグネットシート | |
| | 施設表示 | F 01 | 施設表示 | 一般開架 | 総合カウンター | 1 | 家具面 | - | - | - | 文字H50 | 切り文字フィルム貼り | |
| | | F 02 | 施設表示 | 一般開架 | レファレンスデスク | 1 | 家具面 | - | - | - | 文字H50 | 切り文字フィルム貼り | |
| | | F 03 | 施設表示 | 一般開架 | サイレントルーム | 1 | 建具面 | - | - | - | 文字H50 | 切り文字フィルム貼り | |
| | | F 04 | 施設表示 | 一般開架 | WCピクト(男) | 2 | 書架面 | - | - | - | ピクトH120 | 厚5.0 アクリル + フィルム貼り | |
| | | F 05 | 施設表示 | 一般開架 | WCピクト(女) | 2 | 書架面 | - | - | - | ピクトH120 | 厚5.0 アクリル + フィルム貼り | |
| | | F 06 | 施設表示 | 一般開架 | WCピクト (車いす、子どもトイレ) | 2 | 書架面 | - | - | - | ピクトH120 | 厚5.0 アクリル + フィルム貼り | |
| | | F 07 | 施設表示 | 一般開架 | EVピクト | 2 | EV扉 | - | - | - | ピクトH120 | フィルム貼り | |
| | | F 08 | 施設表示 | 通路 | 自動販売機ピクト | 2 | 壁面 | - | - | - | ピクトH120 | フィルム貼り | |
| | | f 01 | 室名表示 | 機械室 | 機械室 | 1 | 建具面 | - | - | - | 文字H25 | 切り文字フィルム貼り | |
| | | f 02 | 室名表示 | EPS | EPS | 2 | 建具面 | - | - | - | 文字H15 | 切り文字フィルム貼り | |
| | | f 03 | 室名表示 | SK | SK | 1 | 建具面 | - | - | - | 文字H15 | 切り文字フィルム貼り | |
| | | f 04 | 室名表示 | 事務室 | 事務室 | 1 | 建具面 | - | - | - | 文字H25 | 切り文字フィルム貼り | |
| | | f 05 | 室名表示 | 閉架書庫 | 閉架書庫 | 1 | 建具面 | - | - | - | 文字H25 | 切り文字フィルム貼り | |
| | | f 06 | 室名表示 | 更衣室1 | 更衣室ピクト(男) | 1 | 建具面 | - | - | - | ピクトH60 | フィルム貼り | |
| | | f 07 | 室名表示 | 更衣室2 | 更衣室ピクト(女) | 1 | 建具面 | - | - | - | ピクトH60 | フィルム貼り | |
| | | f 08 | 室名表示 | 倉庫1 | 倉庫1 | 1 | 建具面 | - | - | - | 文字H25 | 切り文字フィルム貼り | |
| | | f 09 | 室名表示 | 倉庫2 | 倉庫2 | 1 | 建具面 | - | - | - | 文字H25 | 切り文字フィルム貼り | |
| | | f 10 | 室名表示 | BW書庫 | BW書庫 | 1 | 建具面 | - | - | - | 文字H25 | 切り文字フィルム貼り | |
| f 11 | 室名表示 | 掃除用倉庫 | 掃除用倉庫 | 1 | 建具面 | - | - | - | 文字H15 | 切り文字フィルム貼り | | | |
| 注意表示 | A 01 | 利用案内 | サイレントルーム | 利用上の注意 | 1 | ガラス面 | - | - | - | 文字H30, H20 | 切り文字フィルム貼り | | |
| | A 02 | 管理表示 | 事務室 | ピクト + Staff Only | 1 | 建具面 | - | - | - | ピクトH145, H20 | 切り文字フィルム貼り | | |
| | ◆ | 衝突防止 | 建具ガラス面 | 衝突防止 | 127 | ガラス面 | φ30(2つ置きにφ50) @150 | - | - | - | フィルム貼り | | |

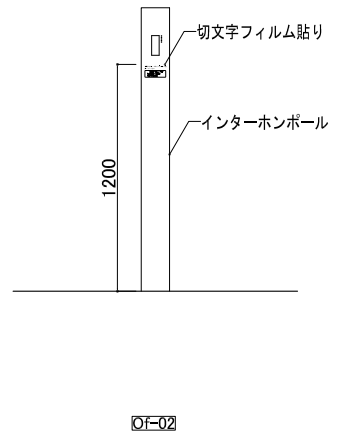
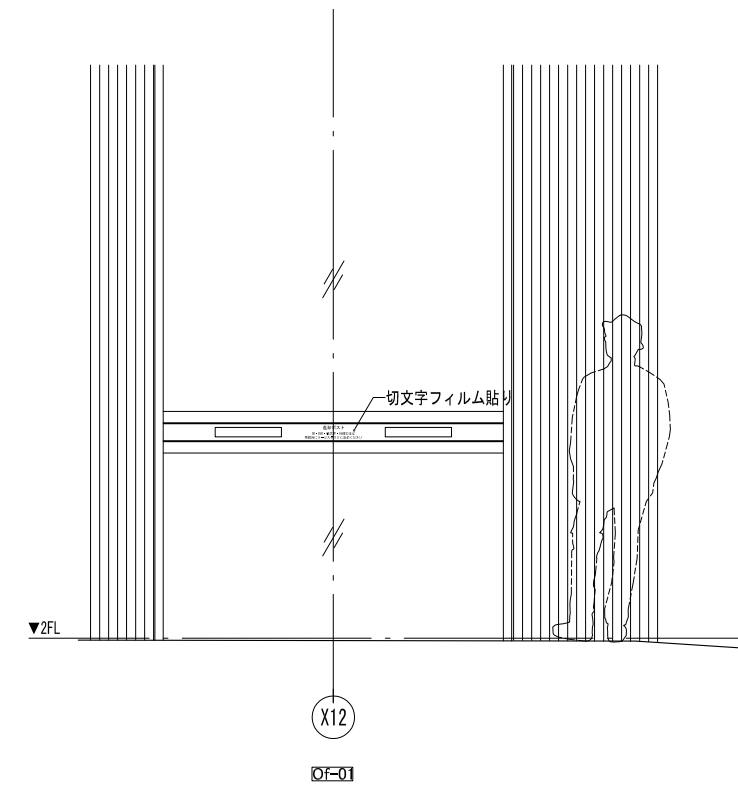
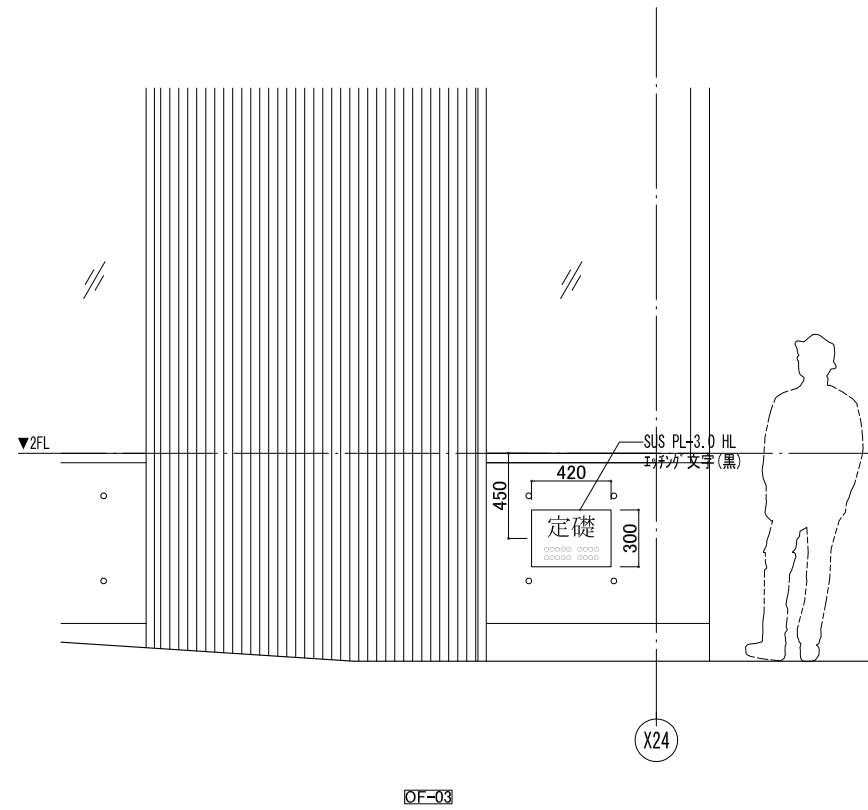
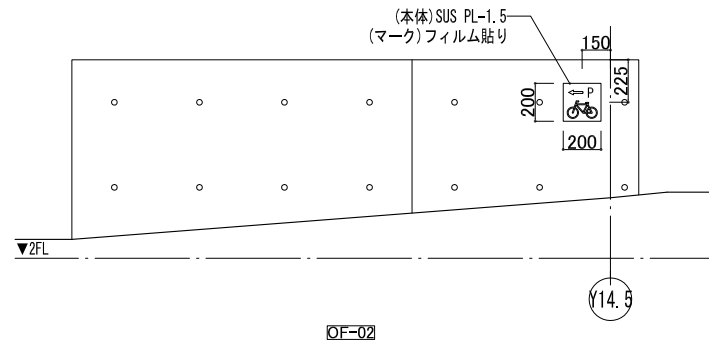
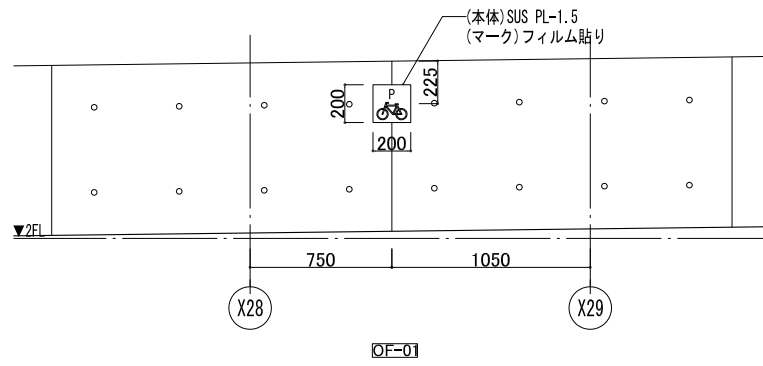
| | | | | | | | | | |
|---|---|--|---|----|---------|-------|------|---|--|
|  株式会社 三上建築事務所 <small>一級建築士事務所(茨城県)知事 登録第A0100号(0504) 茨城県水戸市大町三丁目4番36号</small> | 第18版 2023.04改訂 一級建築士登録 234778号 益子一彦 <small>当該図書の設計者 一級建築士登録 325985号</small> 富田 武俊 | 作図履歴 日付 作図者 概要 251103 建築設計グループ・小堀 作図 251203 技術監理室・石井 積算前検閲 260309 技術監理室・石井 出荷前検閲 | 検図履歴 日付 検図者 概要 251203 技術監理室・石井 260309 技術監理室・石井 | 承認 | 検図 | 検証 | 作図 | 業務No. 24-09 設計年月 2026.02 工事名称 益子町既存施設改修及び図書館建設工事 図面名称 サイン リスト | 図番 A-Si-02 縮尺 A3=1:200 |
| | | | | 部長 | 技術監理室室長 | 設計室室長 | P.L. | | |

誘導表示



外部

施設表示



株式会社 三上建築事務所

一級建築士登録 234778号
益子一彦
当該図書の設計者 一級建築士登録 325985号
富田武俊

第18版 2023.04改訂

| 作成履歴 | 検図履歴 |
|----------------------|-----------------------|
| 日付 作成者 概要 | 日付 検図者 概要 |
| 251103 建築設計グループ小堀 作図 | 251203 技術監理室・石井 積算前検図 |
| | 260309 技術監理室・石井 出図前検図 |

| 承認 | 検図 | 検証 | 作図 |
|----|---------|-------|------|
| 部長 | 技術監理室室長 | 設計室室長 | P.L. |
| | | | 担当者 |

| 承認 | 検図 | 検証 | 作図 |
|----|---------|-------|------|
| 部長 | 技術監理室室長 | 設計室室長 | P.L. |
| | | | 担当者 |

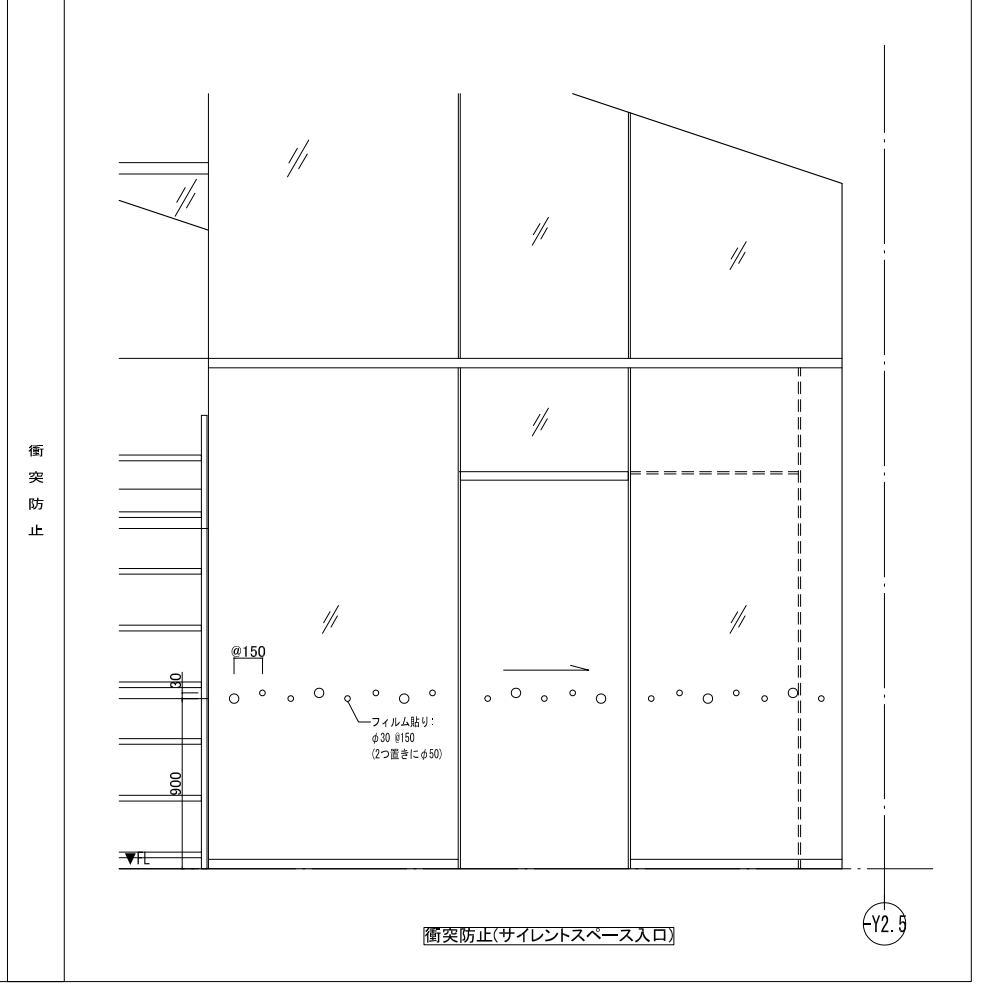
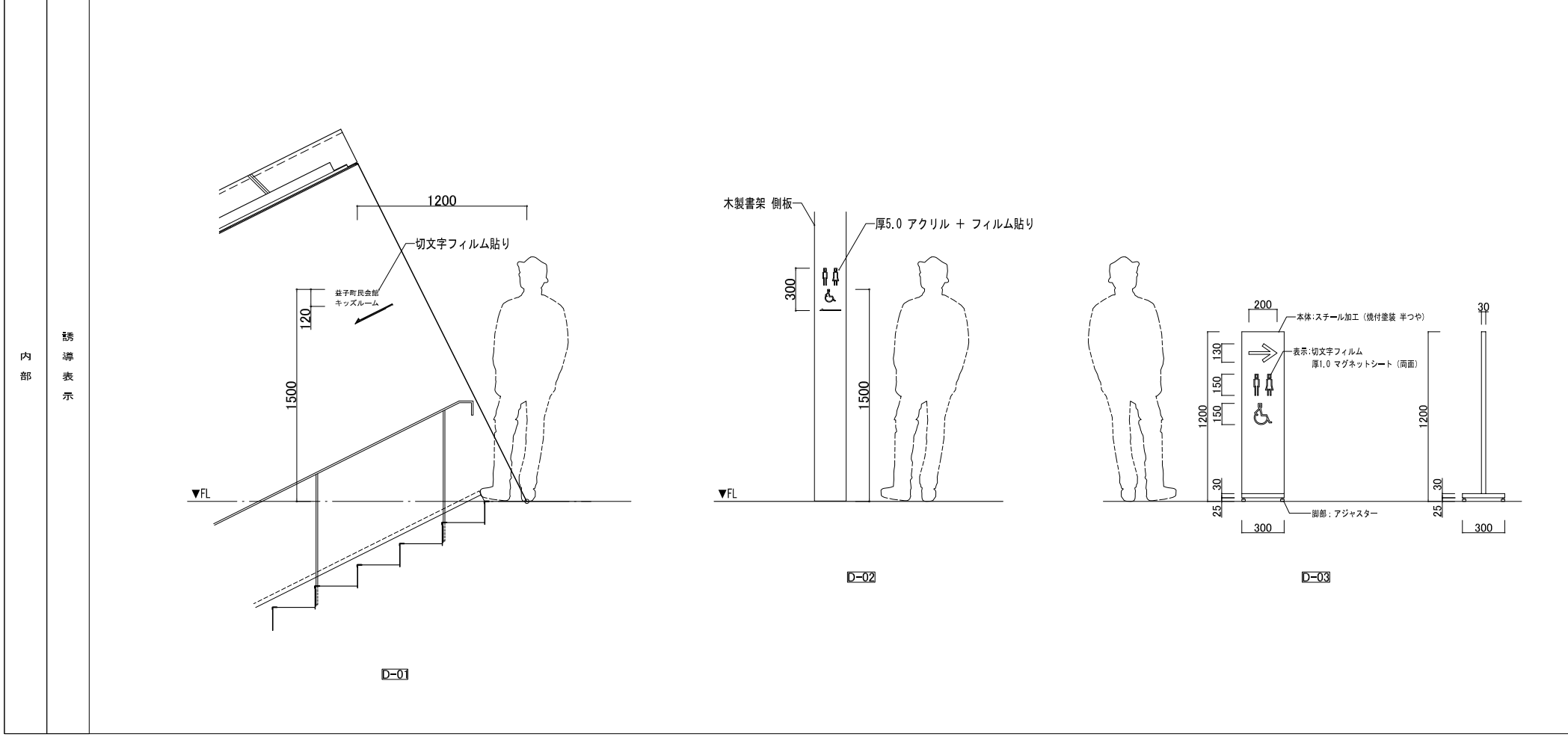
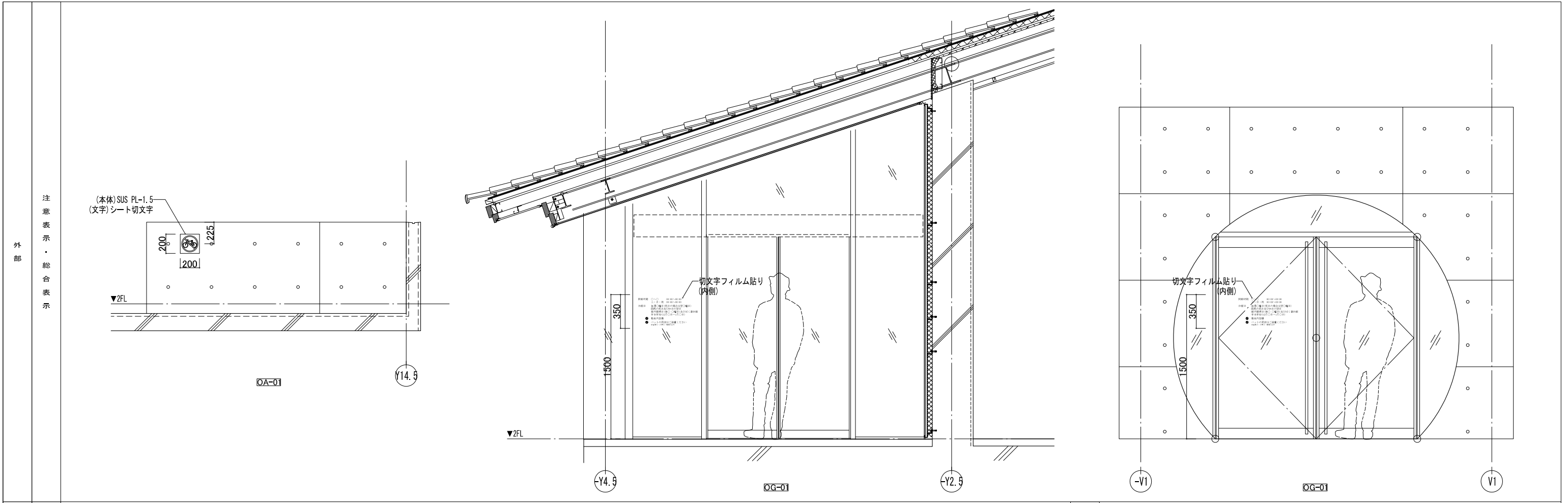
業務No. 24-09 設計年月 2026.02

工事名称
益子町既存施設改修及び図書館建設工事
図面名称
サイン詳細図(1)

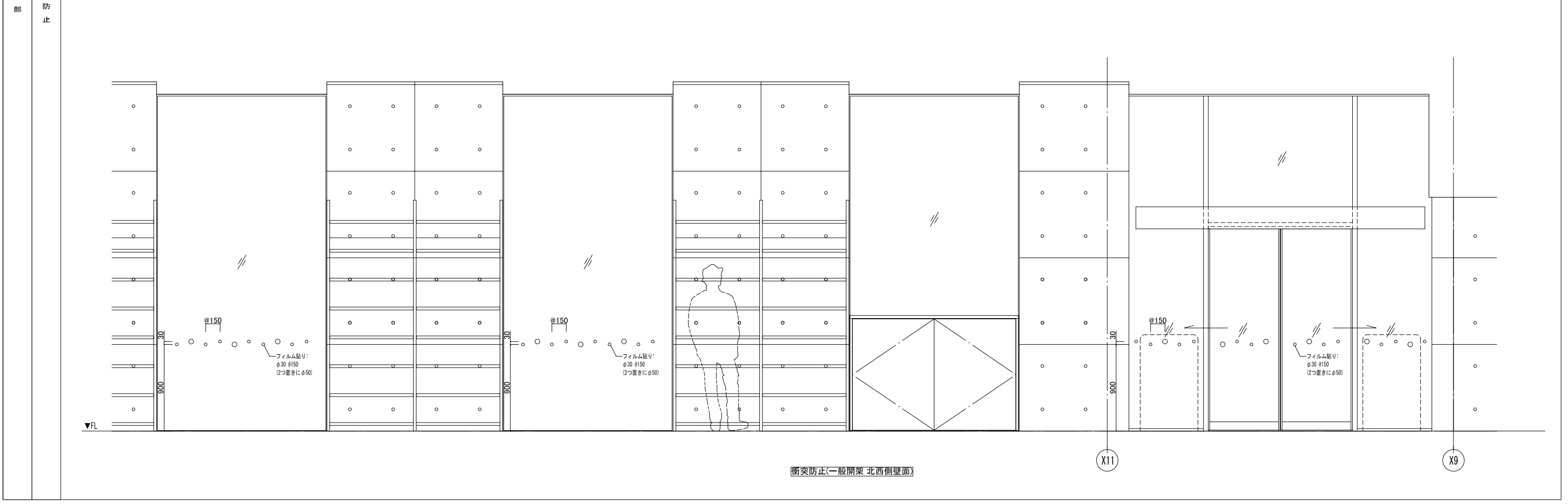
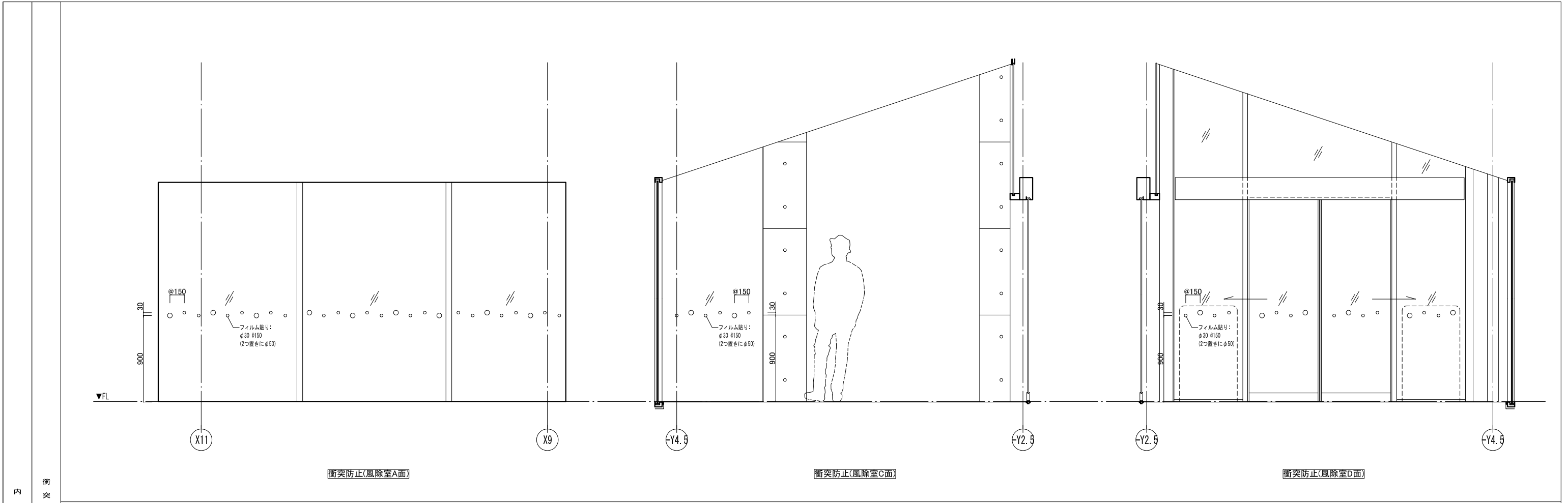
縮尺
A3=1:40

図番

A-Si-03



| | | | | | | | | | |
|---|--|---|--|---|---|---|---|-----------------------------|--|
| 株式会社 三上建築事務所 <small>一級建築士事務所(茨城県)知事 登録第A0100号(0504) 茨城県水戸市大町三丁目4番36号</small> | 一級建築士登録 234778号 益子一彦 <small>当該図書の設計者 一級建築士登録 325985号</small> 富田武俊 | 第18版 2023.04改訂 | 作図履歴 日付 作図者 概要 251103 建築設計グループ/小堀 作図 251203 技術監理室・石井 精算前検閲 260309 技術監理室・石井 出荷前検閲 | 検図履歴 日付 検図者 概要 251203 技術監理室・石井 精算前検閲 260309 技術監理室・石井 出荷前検閲 | 承認 所長 技術監理室室長 設計室室長 P.L. 担当者 | 作図 作図担当者 | 業務No. 24-09 設計年月 2026.02 工事名称 益子町既存施設改修及び図書館建設工事 図面名称 サイン詳細図(2) | 縮尺 A3=1:40 | 図番 A-Si-04 |
| | | <small>一級建築士事務所(茨城県)知事 登録第A0100号(0504) 茨城県水戸市大町三丁目4番36号</small> | <small>当該図書の設計者 一級建築士登録 325985号</small> | <small>第18版 2023.04改訂</small> | <small>作図履歴 日付 作図者 概要 251103 建築設計グループ/小堀 作図 251203 技術監理室・石井 精算前検閲 260309 技術監理室・石井 出荷前検閲</small> | <small>検図履歴 日付 検図者 概要 251203 技術監理室・石井 精算前検閲 260309 技術監理室・石井 出荷前検閲</small> | <small>承認 所長 技術監理室室長 設計室室長 P.L. 担当者</small> | <small>作図 作図担当者</small> | <small>業務No. 24-09 設計年月 2026.02 工事名称 益子町既存施設改修及び図書館建設工事 図面名称 サイン詳細図(2)</small> |



| | | | | | | | | |
|---|--|--|--|---|--|---|--|--|
|  株式会社 三上建築事務所 <small>一級建築士事務所(茨城県)知事 登録第A0100号(0504) 茨城県水戸市大町三丁目4番36号</small> | <small>一級建築士登録 234778号</small> 益子一彦 <small>当該図書の設計者 一級建築士登録 325985号</small> 富田 武俊 | <small>第18版 2023.04改訂</small> | <small>作図履歴</small> <small>日付 作成者 概要</small> 251103 建築設計グループ小堀 作図 260309 技術監理室・石井 出図前検閲 | <small>検図履歴</small> <small>日付 検図者 概要</small> 251203 技術監理室・石井 積算前検閲 260309 技術監理室・石井 出図前検閲 | <small>承認</small> <small>部長 技術監理室室長 設計室室長 P.L. 担当者</small> | <small>作図</small> <small>作図担当者</small> | <small>業務No. 24-09 設計年月 2026.02</small> <small>工事名称</small> 益子町既存施設改修及び図書館建設工事 <small>図面名称</small> サイン詳細図(3) | <small>図番</small> A-Si-05 <small>縮尺 A3=1:40</small> |
| | | <small>一級建築士事務所(茨城県)知事 登録第A0100号(0504)</small> | <small>一級建築士登録 234778号</small> 益子一彦 <small>当該図書の設計者 一級建築士登録 325985号</small> 富田 武俊 | <small>第18版 2023.04改訂</small> | <small>作図履歴</small> <small>日付 作成者 概要</small> 251103 建築設計グループ小堀 作図 260309 技術監理室・石井 出図前検閲 | <small>検図履歴</small> <small>日付 検図者 概要</small> 251203 技術監理室・石井 積算前検閲 260309 技術監理室・石井 出図前検閲 | <small>承認</small> <small>部長 技術監理室室長 設計室室長 P.L. 担当者</small> | <small>作図</small> <small>作図担当者</small> |