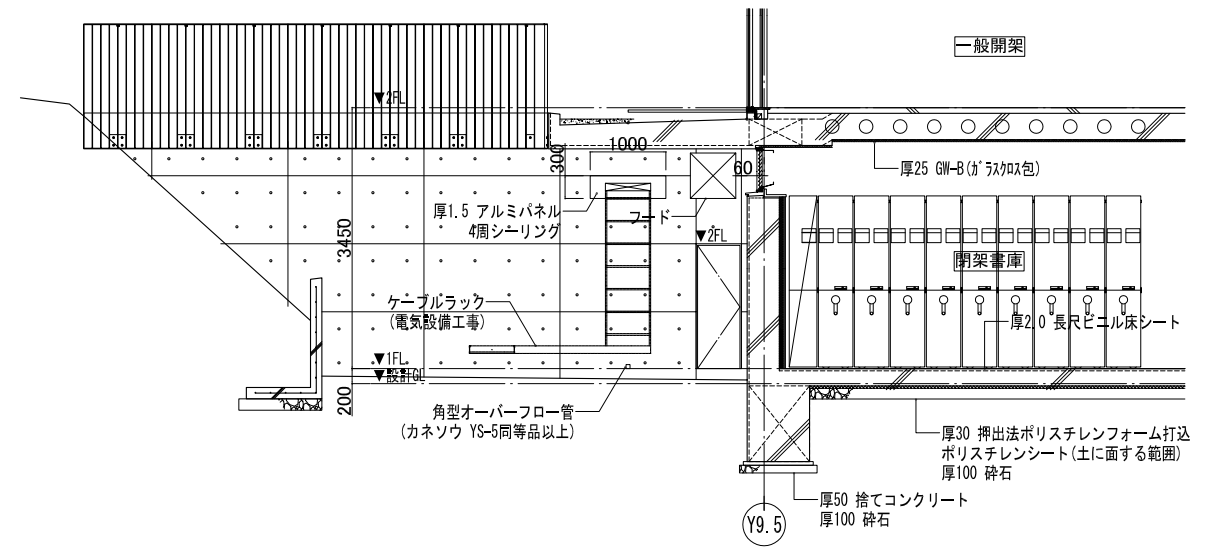
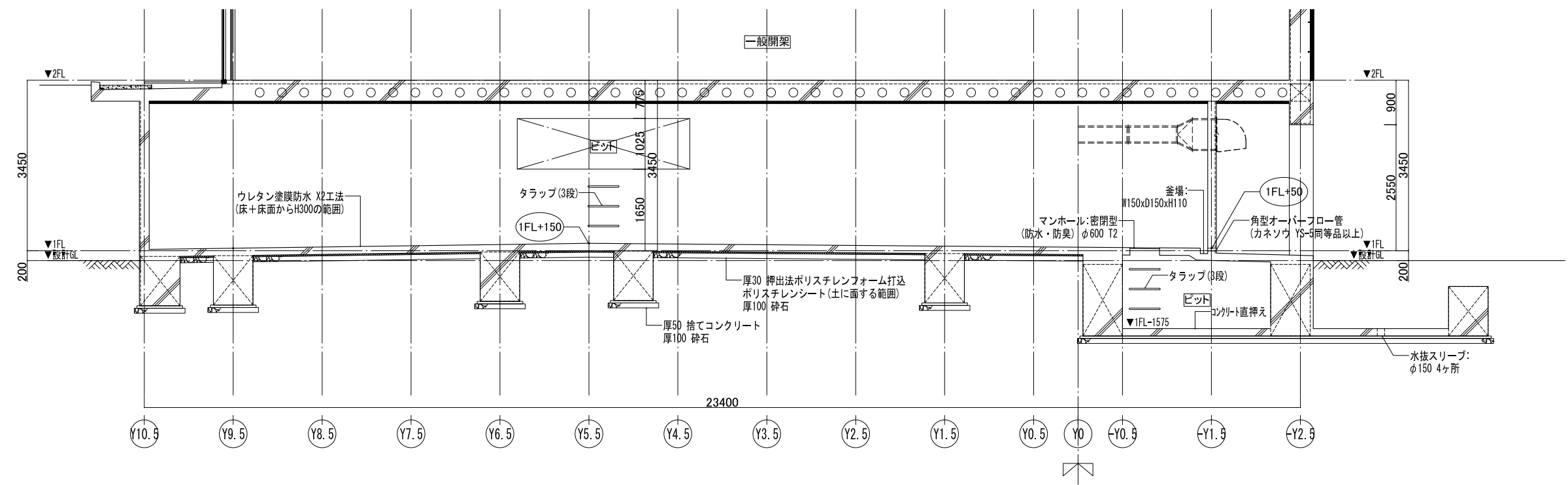


Y6.5~9.5通り断面図

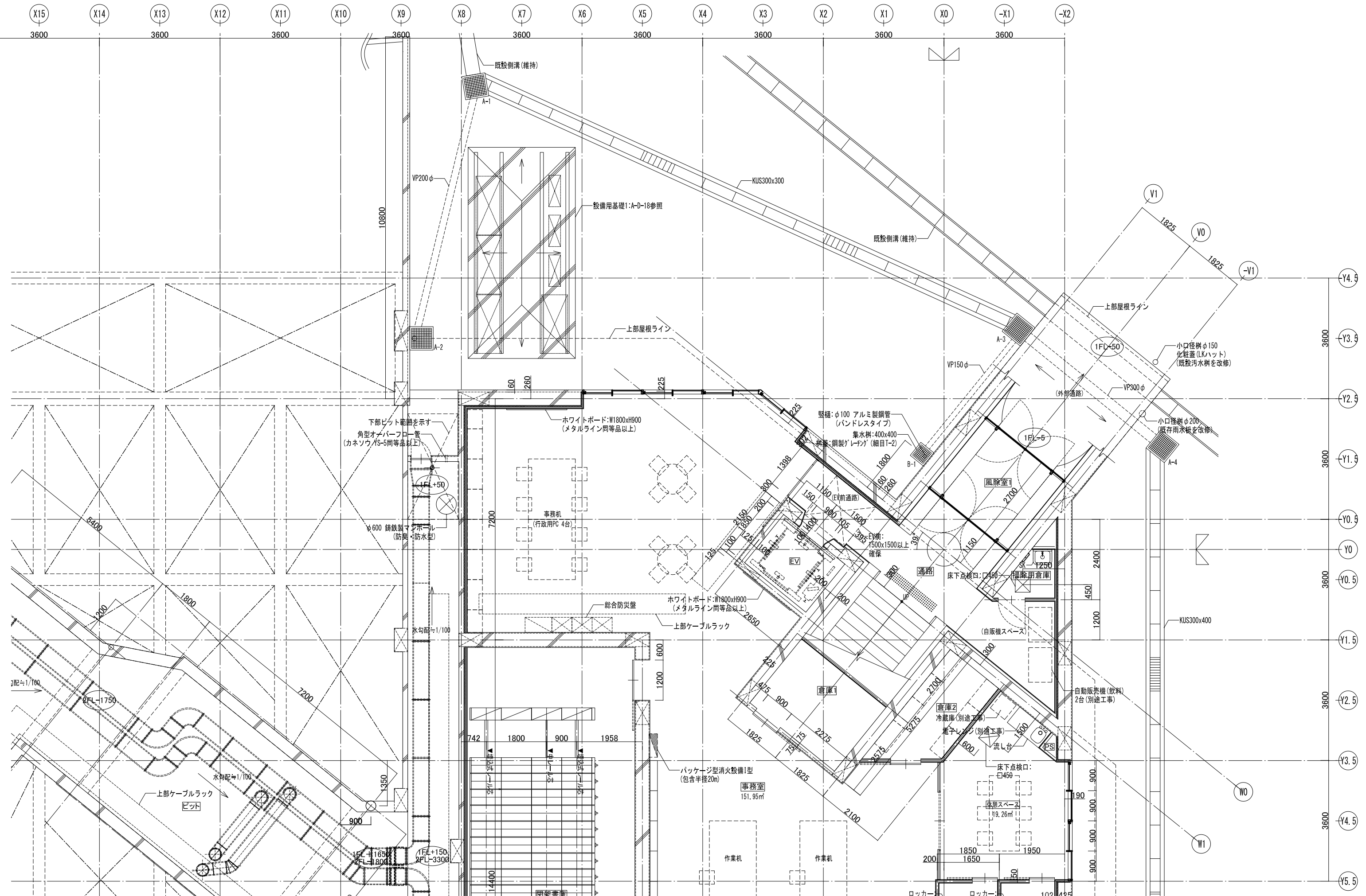


X5通り断面図



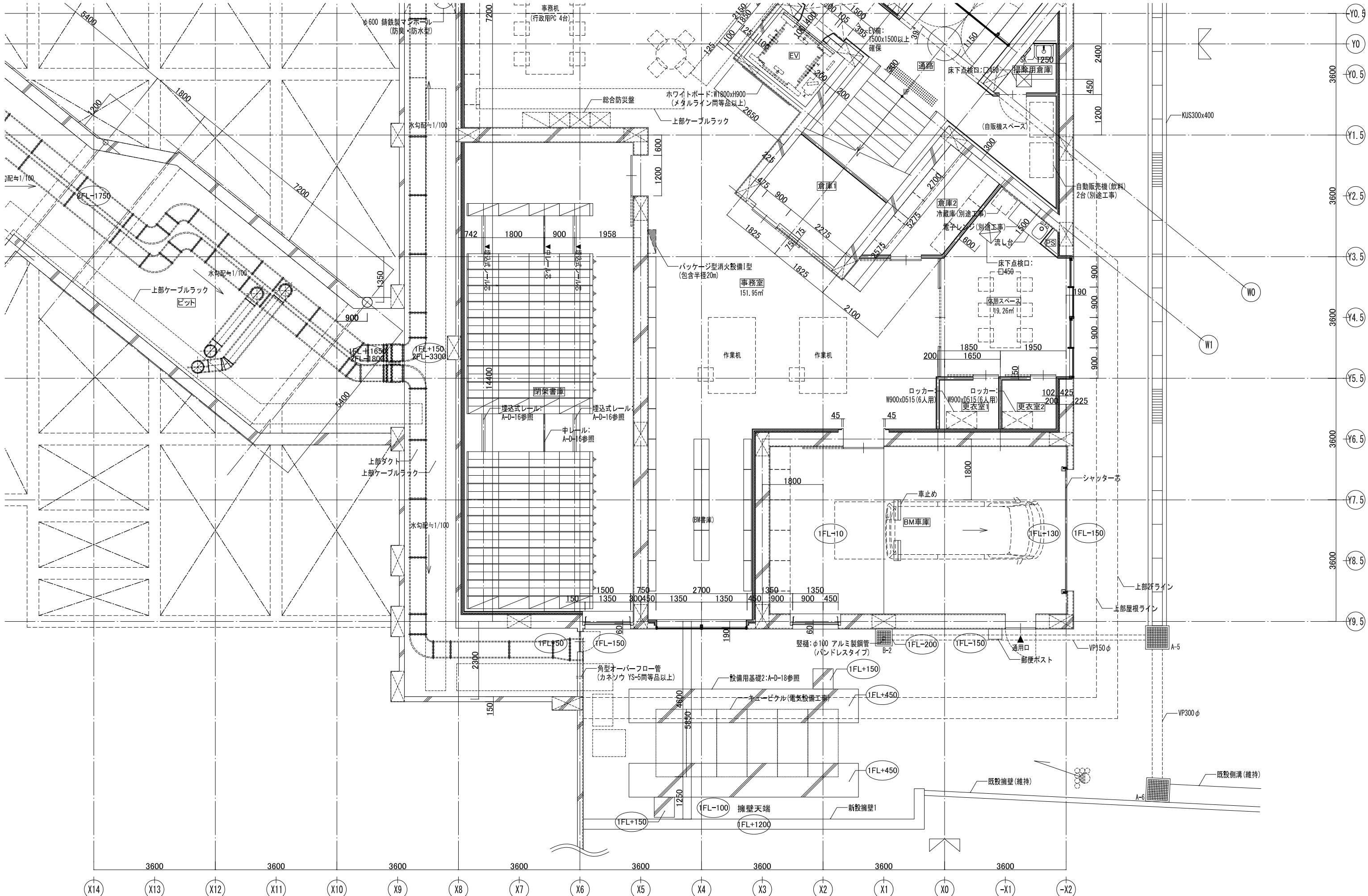
X8通り断面図

 株式会社 三上建築事務所 <small>一級建築士事務所(茨城県)知事 登録第A0100号(0504) 茨城県水戸市大町三丁目4番36号</small>	<small>一級建築士登録 234778号</small> 益子一彦 <small>当該図書の設計者 一級建築士登録 325985号</small> 富田 武俊	<small>第18版 2023.04改訂</small> <table border="1"> <tr> <th>作成履歴</th> <th>検図履歴</th> </tr> <tr> <td>日付 作成者 概要</td> <td>日付 検図者 概要</td> </tr> <tr> <td>251103 建築設計グループ小堀 作図</td> <td>251203 技術監理室・石井 積算前検図</td> </tr> <tr> <td>260309 技術監理室・石井 出図前検図</td> <td></td> </tr> </table>	作成履歴	検図履歴	日付 作成者 概要	日付 検図者 概要	251103 建築設計グループ小堀 作図	251203 技術監理室・石井 積算前検図	260309 技術監理室・石井 出図前検図		<table border="1"> <tr> <th>承認</th> <th>検図</th> <th>確認</th> <th>作図</th> </tr> <tr> <td>部長</td> <td>技術監理室長</td> <td>設計室長</td> <td>P.L.</td> </tr> <tr> <td></td> <td></td> <td></td> <td>担当者</td> </tr> </table>	承認	検図	確認	作図	部長	技術監理室長	設計室長	P.L.				担当者	<small>業務No. 24-09 設計年月 2026.02</small> 工事名称 益子町既存施設改修及び図書館建設工事 図面名称 断面詳細図(8)	<small>図番</small> A-S-08 <small>縮尺 A3=1:100</small>
			作成履歴	検図履歴																					
日付 作成者 概要	日付 検図者 概要																								
251103 建築設計グループ小堀 作図	251203 技術監理室・石井 積算前検図																								
260309 技術監理室・石井 出図前検図																									
承認	検図	確認	作図																						
部長	技術監理室長	設計室長	P.L.																						
			担当者																						
<small>一級建築士事務所(茨城県)知事 登録第A0100号(0504) 茨城県水戸市大町三丁目4番36号</small>		<small>第18版 2023.04改訂</small>		<small>業務No. 24-09 設計年月 2026.02</small>																					



作図履歴		検図履歴	
日付	作図者	日付	検図者
251103	建築設計グループ・小堀	251203	技術監理室・石井
	作図	260309	技術監理室・石井
			出図前検図

承認		検図		確認		作図	
部長	技術監理室長	設計室長	P.L.	担当者	作図担当者		



株式会社 三上建築事務所

一級建築士事務所(茨城県)知事 登録第A0100号(0504) 茨城県水戸市大町三丁目4番36号

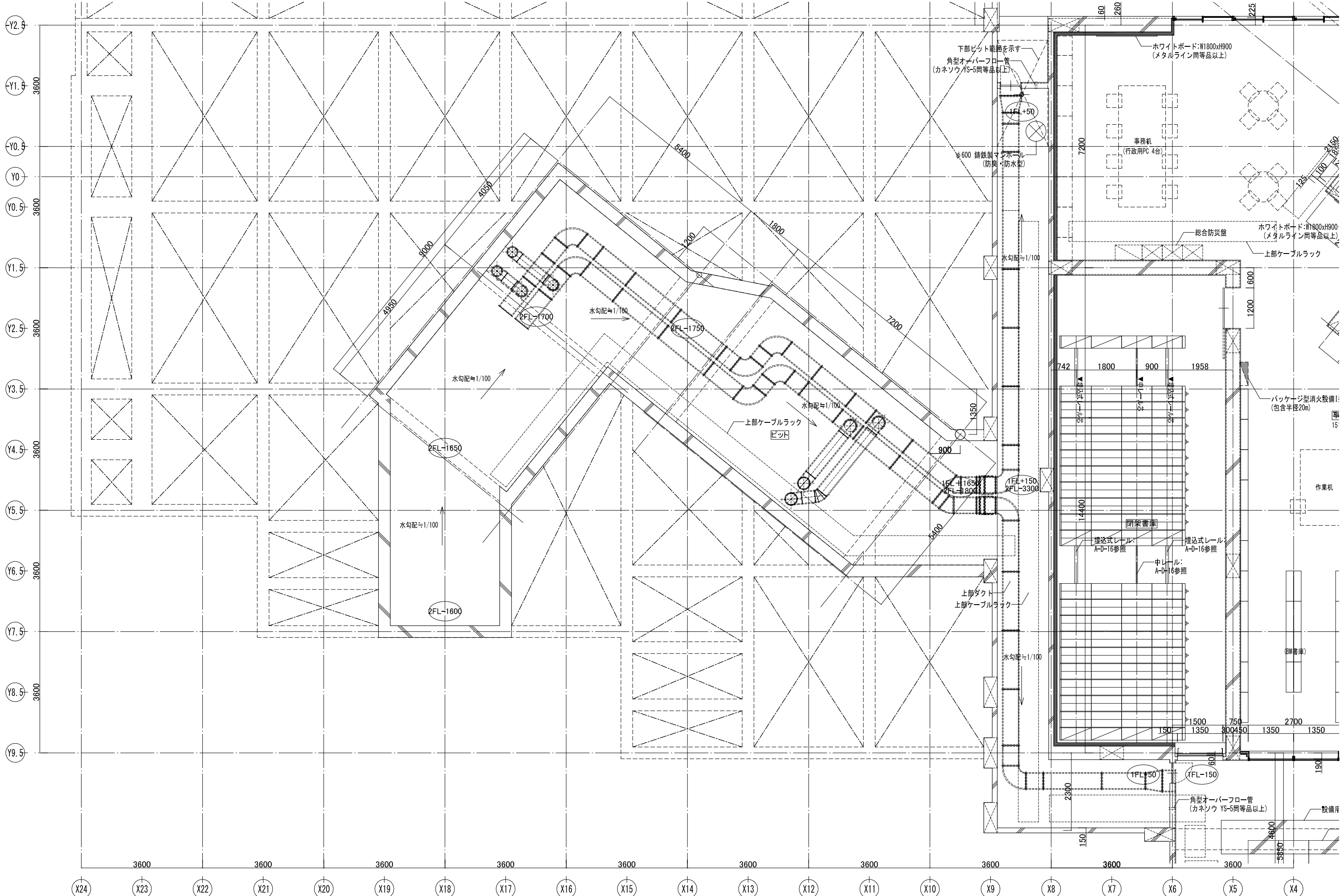
一級建築士登録 234778号
 益子一彦
 当該図書の設計者 一級建築士登録 325985号
 富田 武俊

第18版 2023.04改訂

作成履歴		検図履歴	
日付	作成者	日付	検図者
251103	建築設計グループ小堀	251203	技術監理室・石井
	作図	260309	技術監理室・石井
			出図前検図

承認		検図		確認		作図	
部長	技術監理室長	設計室長	P.L.	担当者	作図担当者		

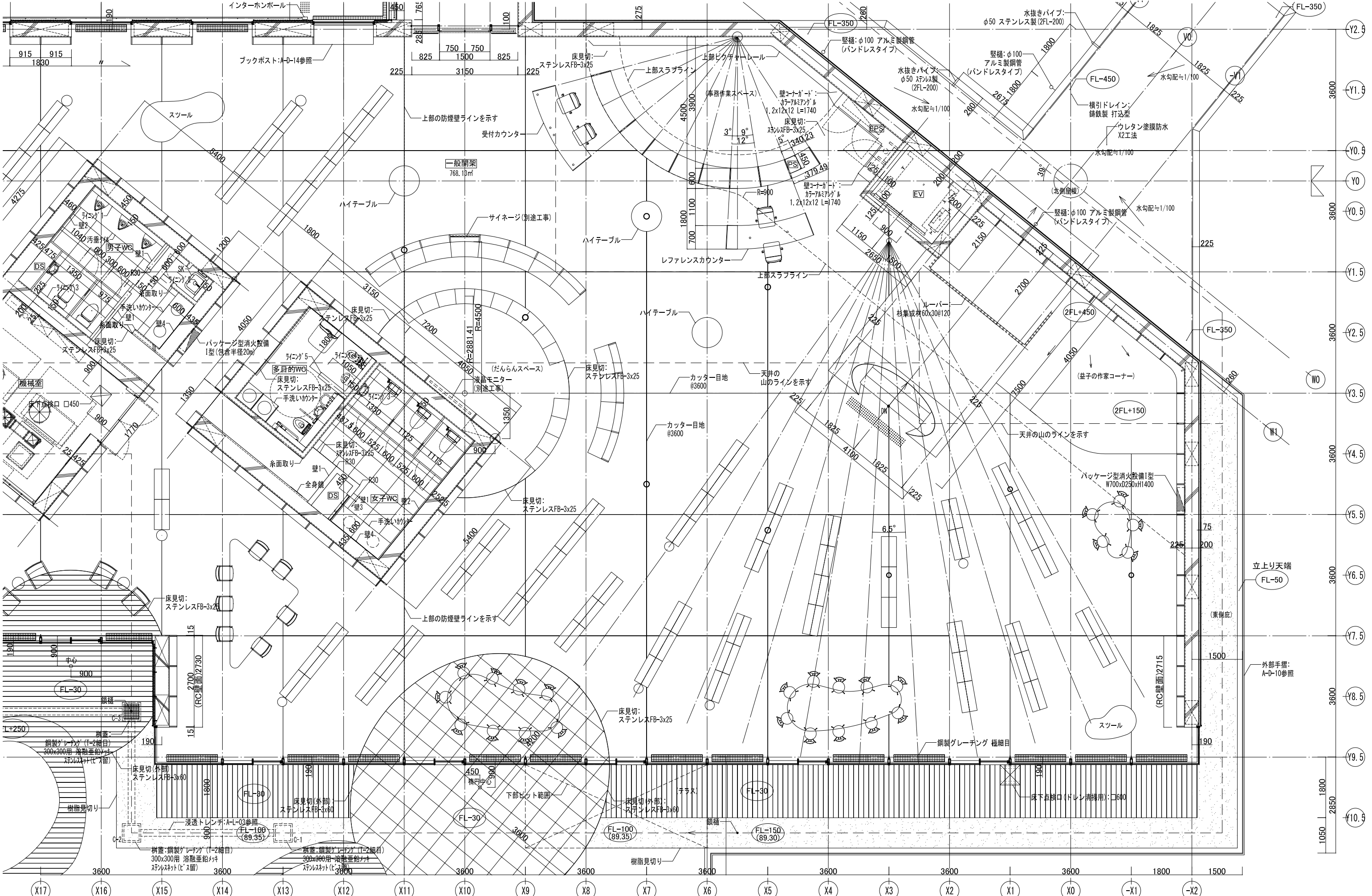
業務No. 24-09 設計年月 2026.02	図番
工事名称	A-S-10
益子町既存施設改修及び図書館建設工事	
図面名称	縮尺
1階平面詳細図(2)	A3=1:100



第18版 2023.04改訂

作図履歴		検図履歴	
日付	作図者	日付	検図者
251103	建築設計グループ・小堀 作図	251203	技術監理室・石井 精算前検図
		260309	技術監理室・石井 出図前検図

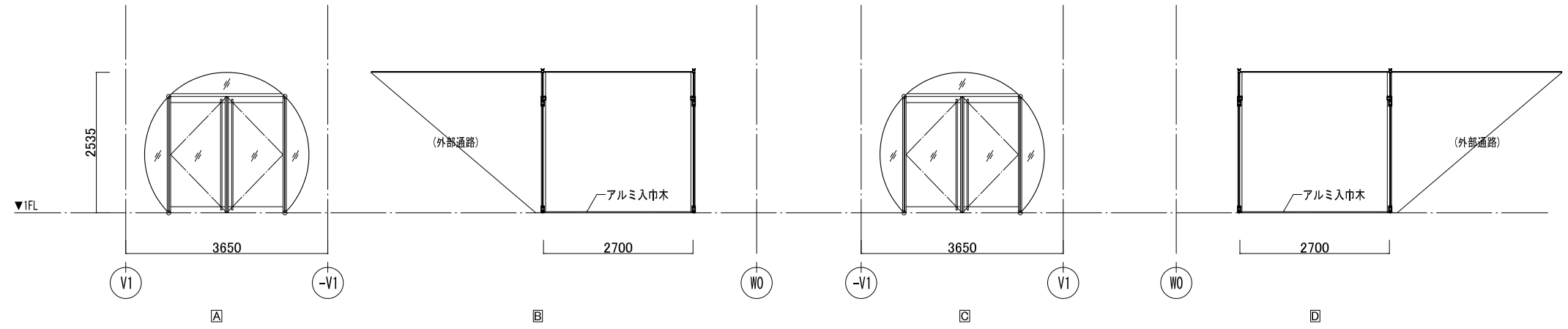
承認		検図		確認		作図	
部長	技術監理室長	設計室長	P.L.	担当者	作図担当者		



株式会社 三上建築事務所 <small>一級建築士事務所(茨城県)知事 登録第A0100号(0504) 茨城県水戸市大町二丁目4番36号</small>	一級建築士登録 234778号 益子一彦 <small>当該図書の設計者 一級建築士登録 325985号</small> 富田武俊	第18版 2023.04改訂 作図履歴 日付 作成者 概要 251103 建築設計グループ小堀 作図 280309 技術監理室・石井 出図前検図	検図履歴 日付 検図者 概要 251203 技術監理室・石井 積算前検図 280309 技術監理室・石井 出図前検図	承認 部長 技術監理室室長 設計室室長 P L 担当者	業務No. 24-09 設計年月 2026.02 工事名称 益子町既存施設改修及び図書館建設工事 図面名称 2階平面詳細図(1) 縮尺 A3=1:100	図番 A-S-12
	<small>一級建築士事務所(茨城県)知事 登録第A0100号(0504) 茨城県水戸市大町二丁目4番36号</small>					

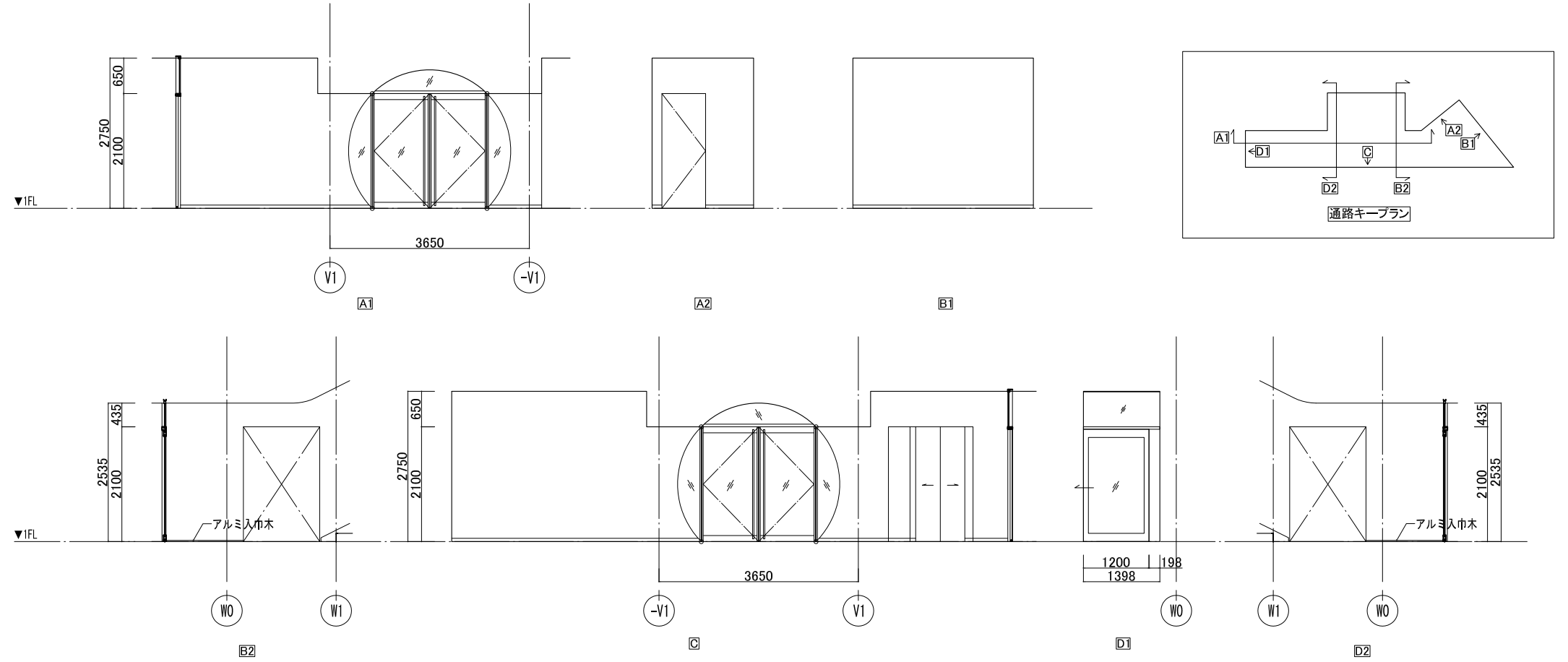
風除室1

部位	下地	仕上
天井	LGS曲面加工	厚6.0 エフジーボード (厚6.0 エフジーボード下地) EP-G
廻り縁	-	-
壁	LGS曲面加工	厚6.0 エフジーボード (厚6.0 エフジーボード下地) EP-G
巾木	-	アルミ入巾木
床	C (増打コンクリート)	浸透性コンクリート表面強化材



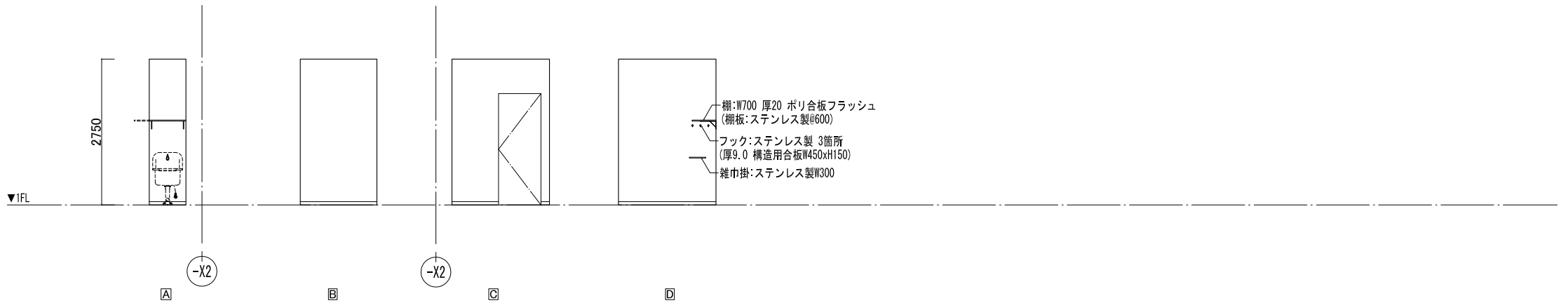
通路

部位	下地	仕上
天井	LGS曲面加工	厚6.0 エフジーボード (厚6.0 エフジーボード下地) EP-G
	C	厚25 GW-B(ガラスクロス包)
廻り縁	-	-
壁	LGS曲面加工	厚6.0 エフジーボード (厚6.0 エフジーボード下地) EP-G
	カビノン工法	(外周壁)厚9.5+12.5 GB-S EP-G LGS65 (下り壁)厚9.5+1.5 GB-R EP-G
巾木	-	アルミ入巾木
	-	ビニル巾木
床	C (増打コンクリート)	浸透性コンクリート表面強化材



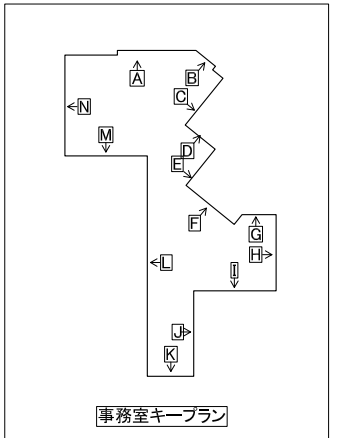
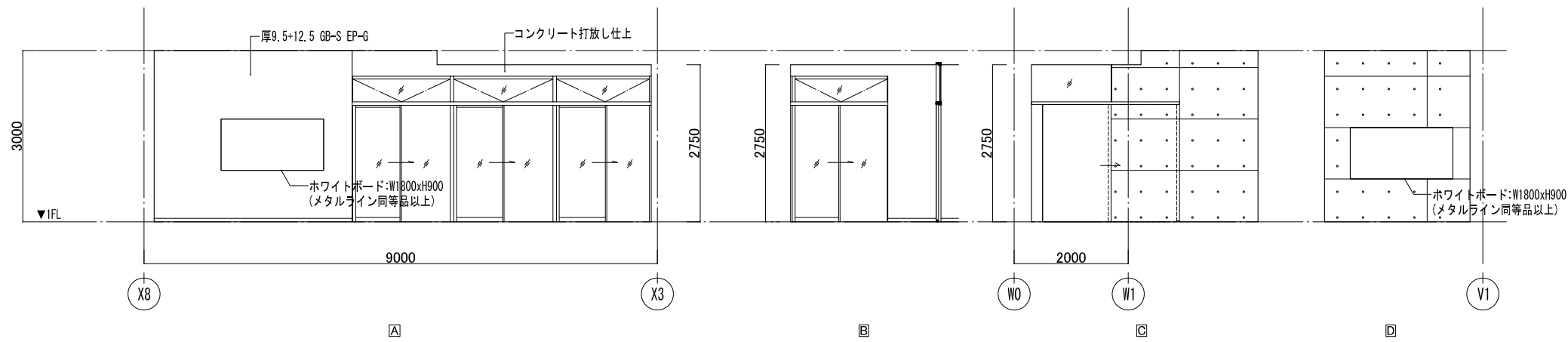
掃除用倉庫

部位	下地	仕上
天井	C	厚25 GW-B(ガラスクロス包)
廻り縁	-	-
壁	カビノン工法	(外周壁)厚9.5+12.5 GB-S EP-G
	LGS65	厚9.5+1.5 GB-R EP-G
	C	コンクリート打放仕上
巾木	-	ビニル巾木
床	鋼製床	厚2.0 長尺ビニル床シート (厚12+12 構造用合板下地)

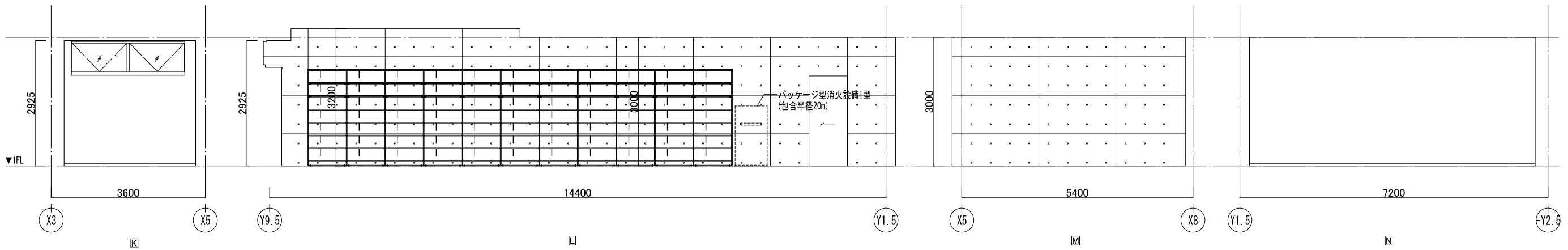
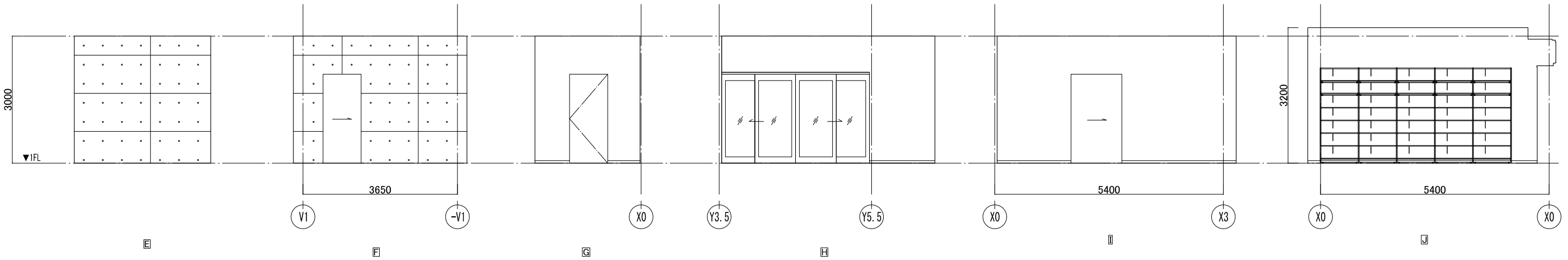


事務室

部位	下地	仕上
天井	C	厚25 GW-B(ガラスクロス包)
廻り縁	-	-
壁	カビノン工法 (外周壁)(BM車庫側)厚9.5+12.5 GB-S EP-G	
	C	コンクリート打放し仕上
巾木	-	ビニル巾木
床	OAフロア(H75)	厚6.5 カーベットタイル
	C	厚6.5 カーベットタイル

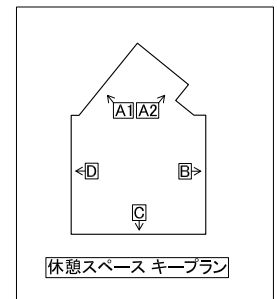
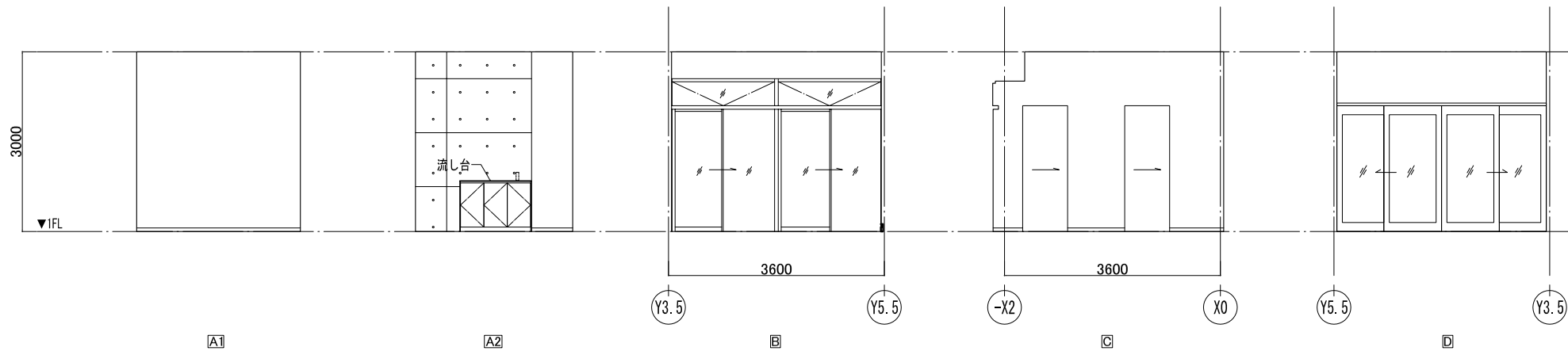


事務室キープラン



休憩スペース

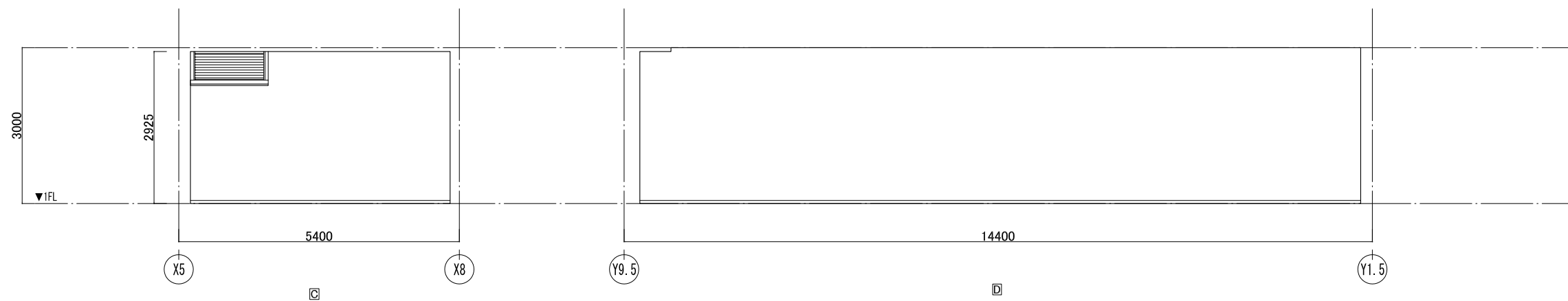
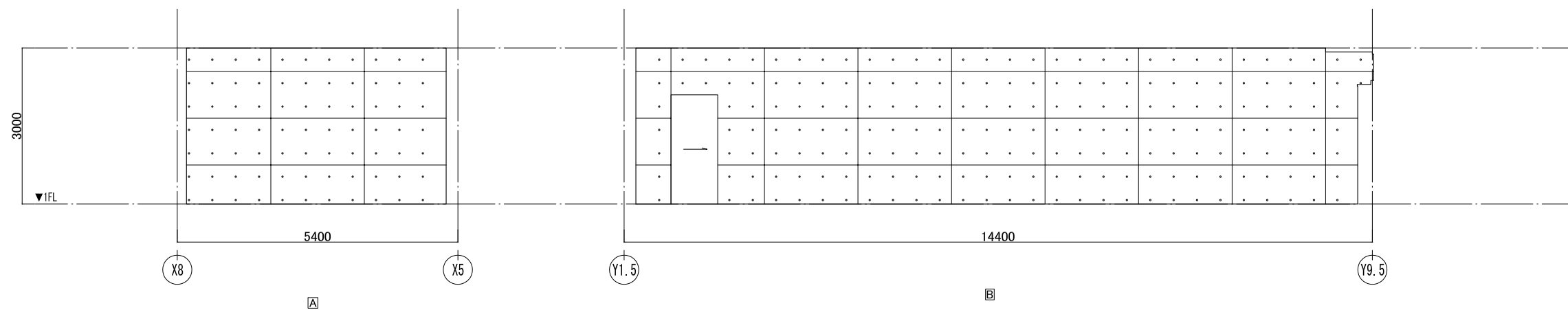
部位	下地	仕上
天井	C	厚25 GW-B(ガラスクロス包)
廻り縁	-	-
壁	カビノン工法 (外周壁)厚9.5+12.5 GB-S EP-G	
	C	コンクリート打放し仕上
巾木	-	ビニル巾木
床	鋼製床	厚2.0 長尺ビニル床シート (厚12+12 構造用合板下地)



休憩スペース キープラン

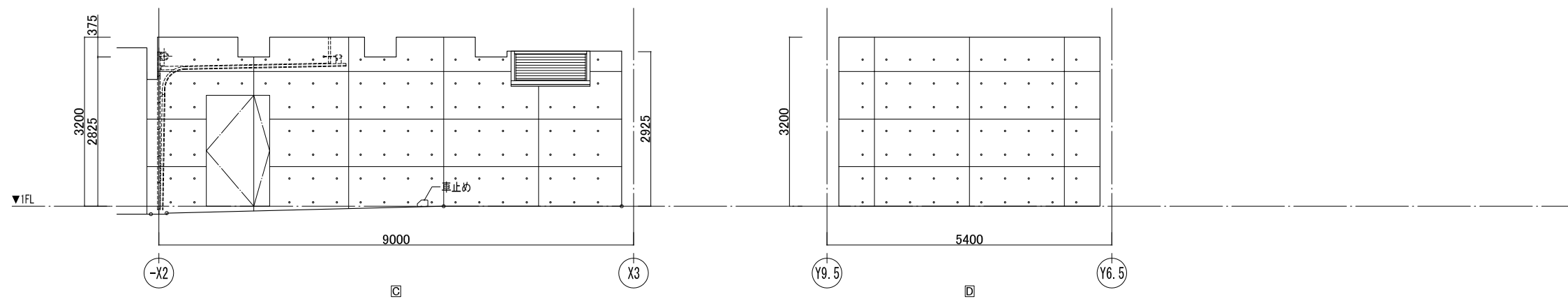
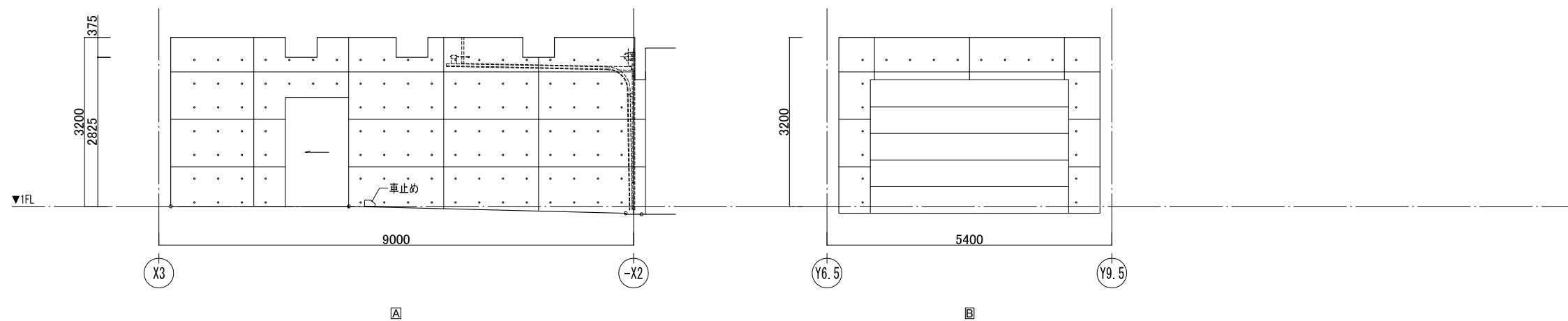
閉架書庫

部位	下地	仕上
天井	C	厚25 GW-B(ガラスクロス包)
廻り縁	-	-
壁	カビノン工法	(外周壁)(BM書庫側)厚9.5+12.5 GB-S EP-G
	C	コンクリート打放仕上げ
巾木	-	ビニル巾木
床	C	厚2.0 長尺ビニル床シート



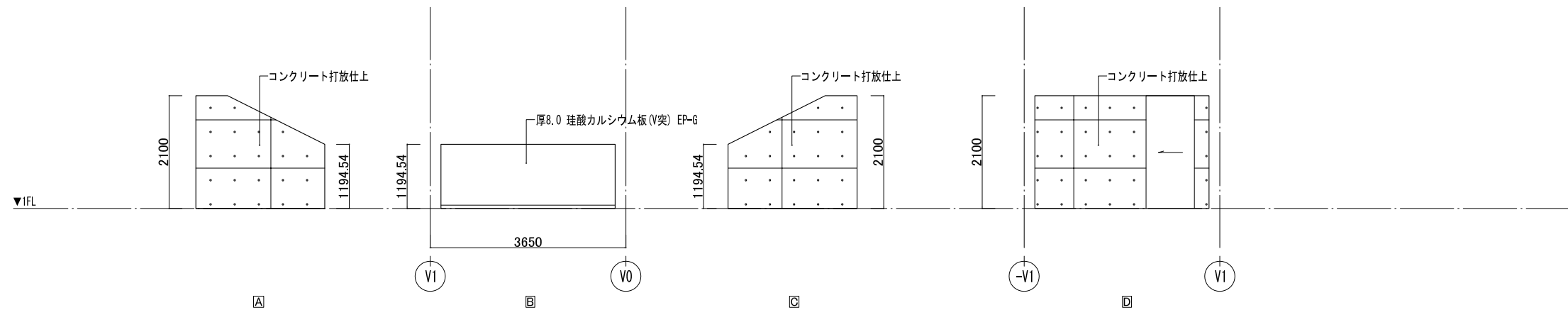
BM車庫

部位	下地	仕上
天井	打込	厚30 押出法ポリスチレンフォーム敷込
廻り縁	-	-
壁	C	コンクリート打放仕上げ
巾木	-	ビニル巾木
床	C	コンクリート刷毛引き



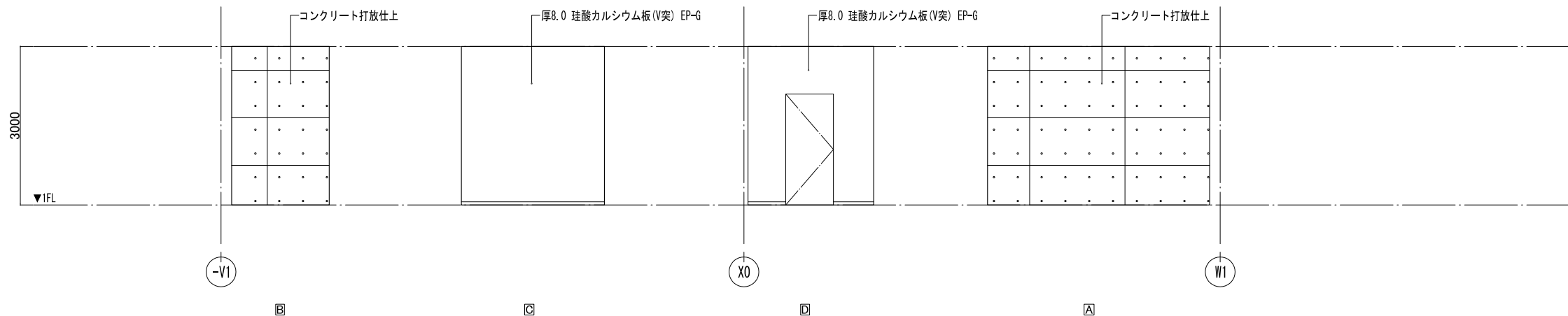
倉庫1

部位	下地	仕上
天井	C	コンクリート打放仕上げ
廻り縁	-	-
壁	C	コンクリート打放仕上げ
	LGS65	厚8.0珪酸カルシウム板(V突) EP-G
巾木	-	ビニル巾木
床	C	厚2.0長尺ビニル床シート



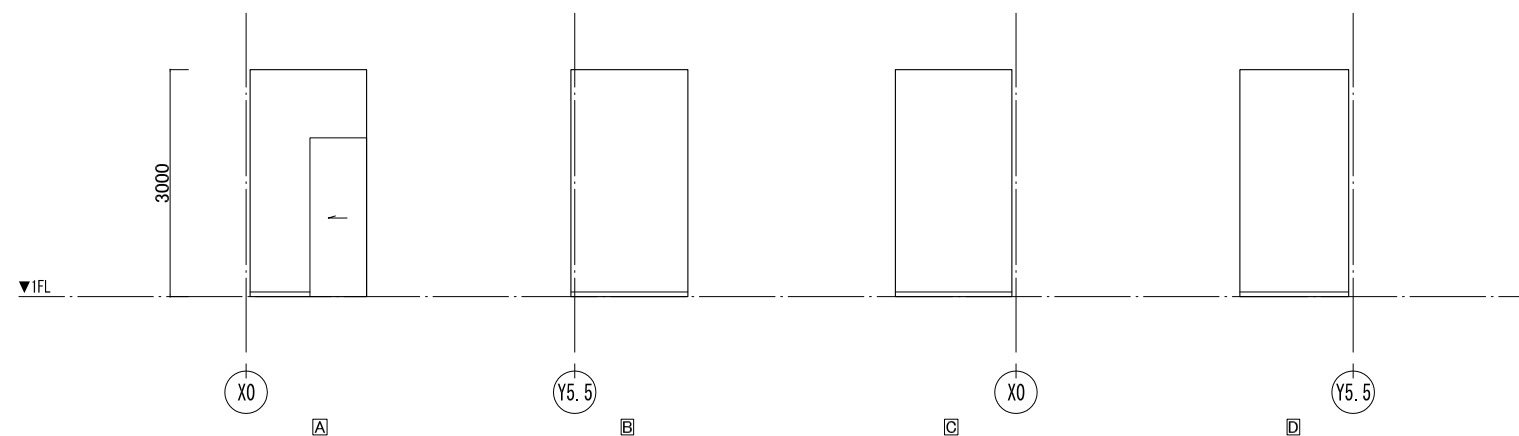
倉庫2

部位	下地	仕上
天井	C	コンクリート打放仕上げ
廻り縁	-	-
壁	C	コンクリート打放仕上げ
	LGS65	厚8.0珪酸カルシウム板(V突) EP-G
巾木	-	ビニル巾木
床	C	厚2.0長尺ビニル床シート



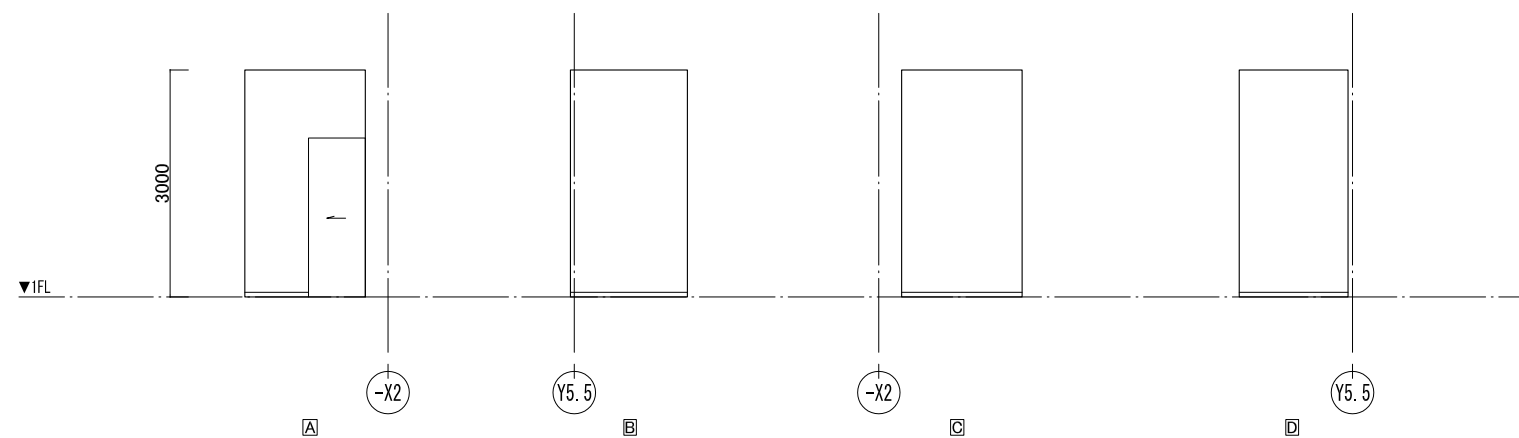
更衣室1

部位	下地	仕上
天井	C	厚25 GW-B(ガラスクロス包)
廻り縁	-	-
壁	カビノン工法	(BM車庫側)厚9.5+12.5 GB-S EP-G
	LGS65	厚9.5+12.5 GB-S EP-G
巾木	-	ビニル巾木
床	C	厚2.0長尺ビニル床シート



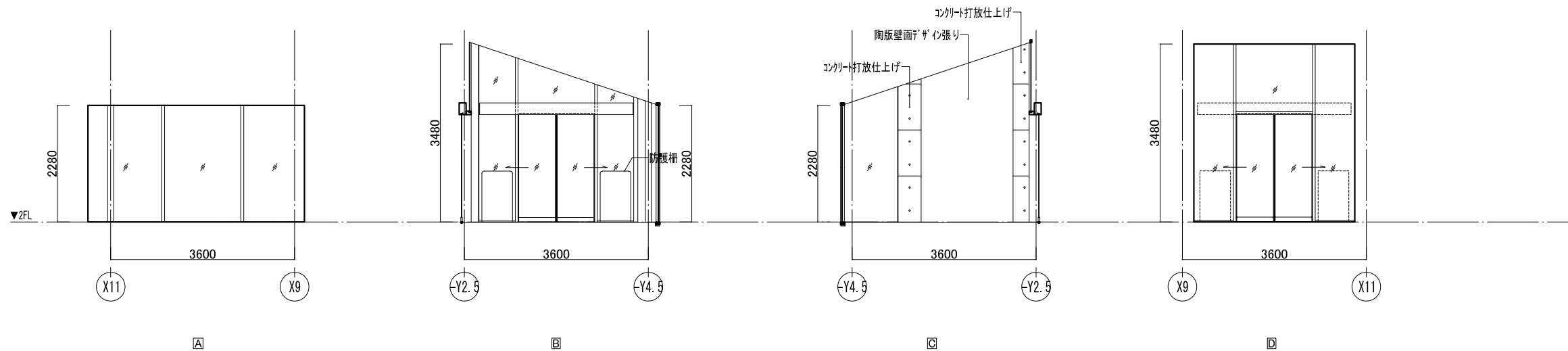
更衣室2

部位	下地	仕上
天井	C	厚25 GW-B(ガラスクロス包)
廻り縁	-	-
壁	カビノン工法	(BM車庫側)厚9.5+12.5 GB-S EP-G
	LGS65	厚9.5+12.5 GB-S EP-G
巾木	-	ビニル巾木
床	C	厚2.0長尺ビニル床シート



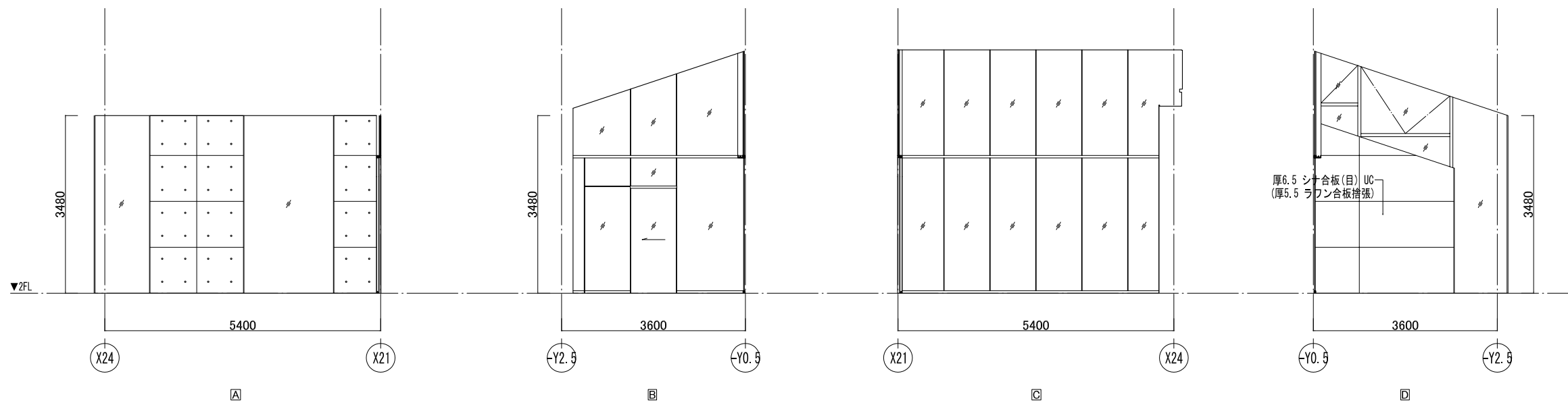
風除室2

部位	下地	仕上
天井	LGS25	杉 60x15 @90 杉 30x15 @90 (野縁 40x30 @450 SOP) (野縁受 C-100x50x20x3.2 @900 SOP) 厚25 GW-B(ガラスクロス包:ビス留)
廻り縁	-	-
壁	C	コンクリート打放仕上げ
		陶版壁画デザイン張り
巾木	-	-
床	C (増打コンクリートH75)	浸透性コンクリート表面強化材



サイレントスペース

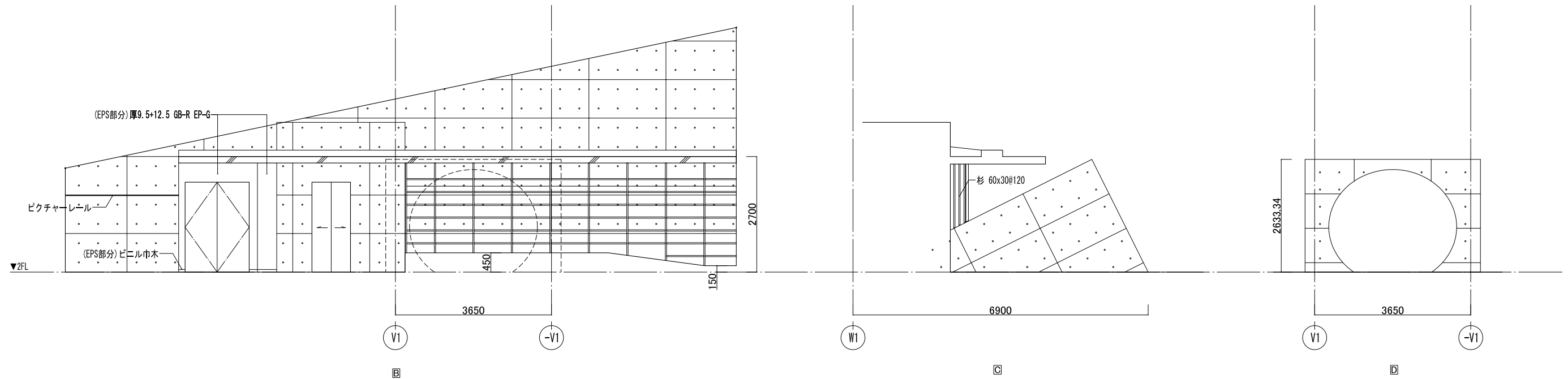
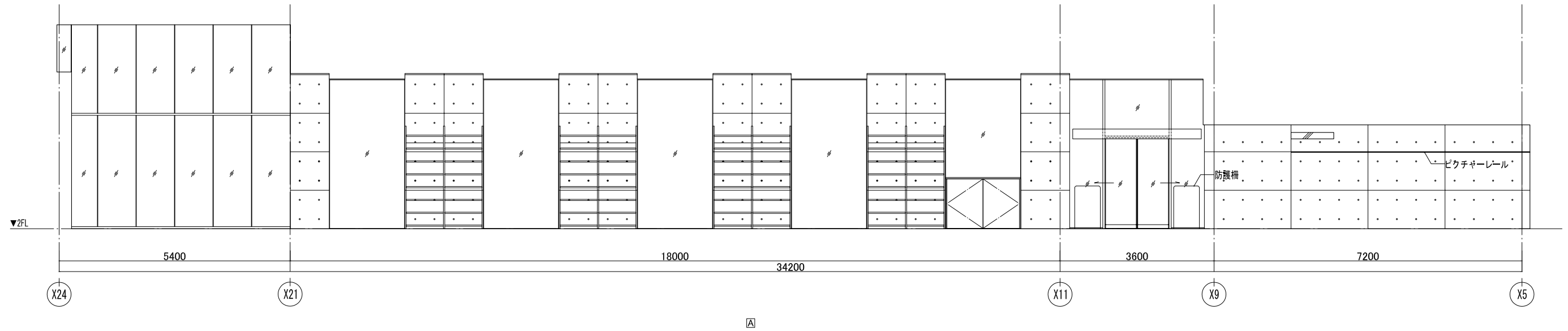
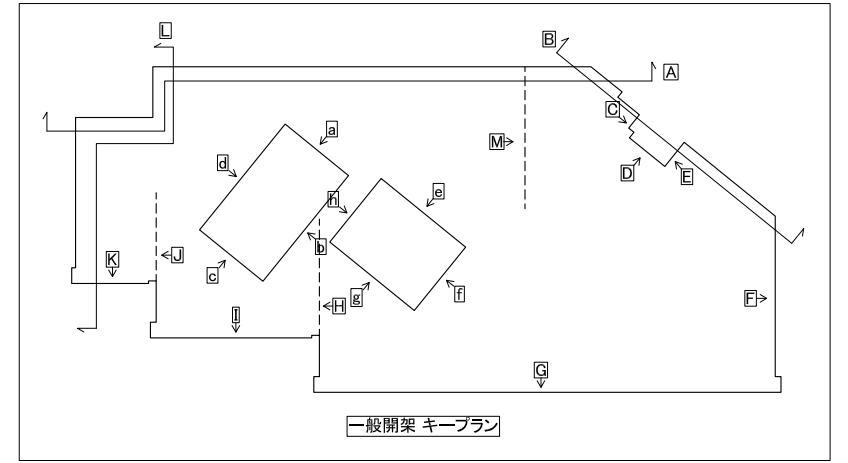
部位	下地	仕上
天井	鉄骨	杉 60x15 @90 杉 30x15 @90 (野縁 40x30 @450 SOP) (野縁受 C-100x50x20x3.2 @900 SOP) 厚25 GW-B(ガラスクロス包:ビス留)
廻り縁	-	-
壁	C	コンクリート打放仕上げ
		カビノン工法 (西面外周壁)厚6.5 シナ合板(目) UC (厚5.5 ラワン合板増張)
巾木	-	-
床	C (増打コンクリートH75)	浸透性コンクリート表面強化材

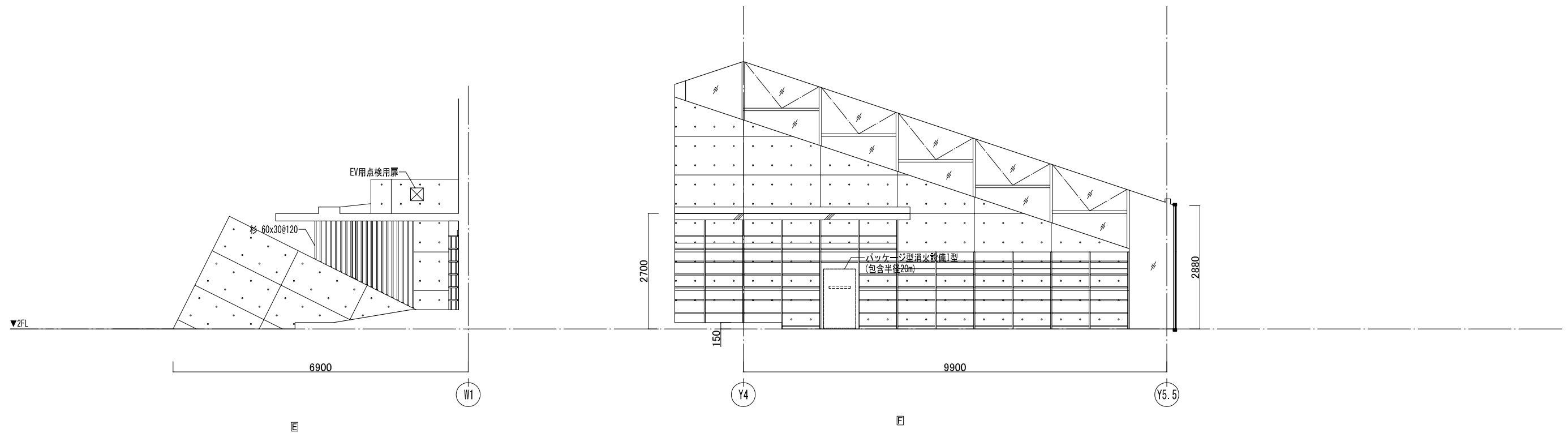


一般開架

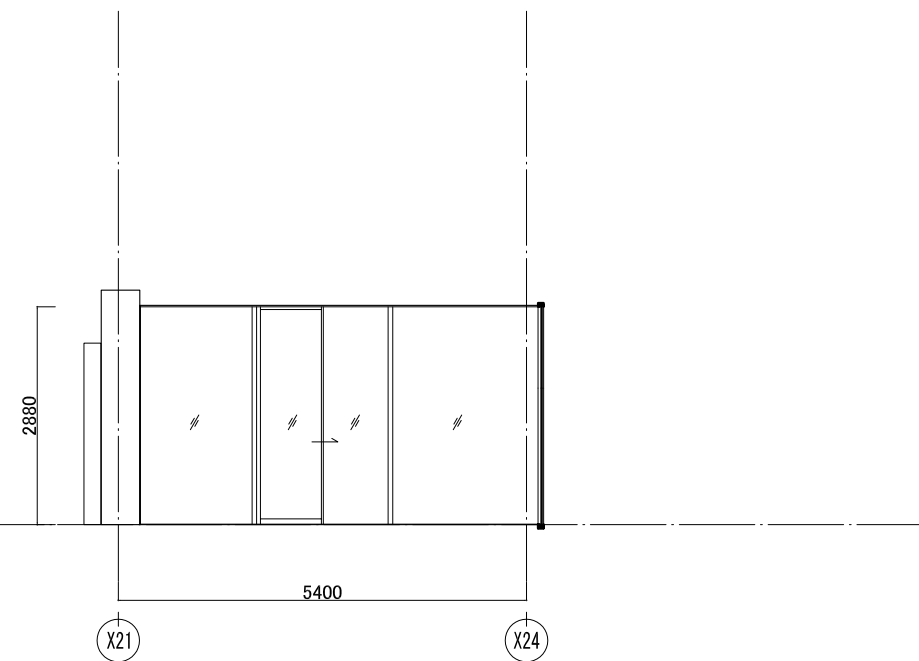
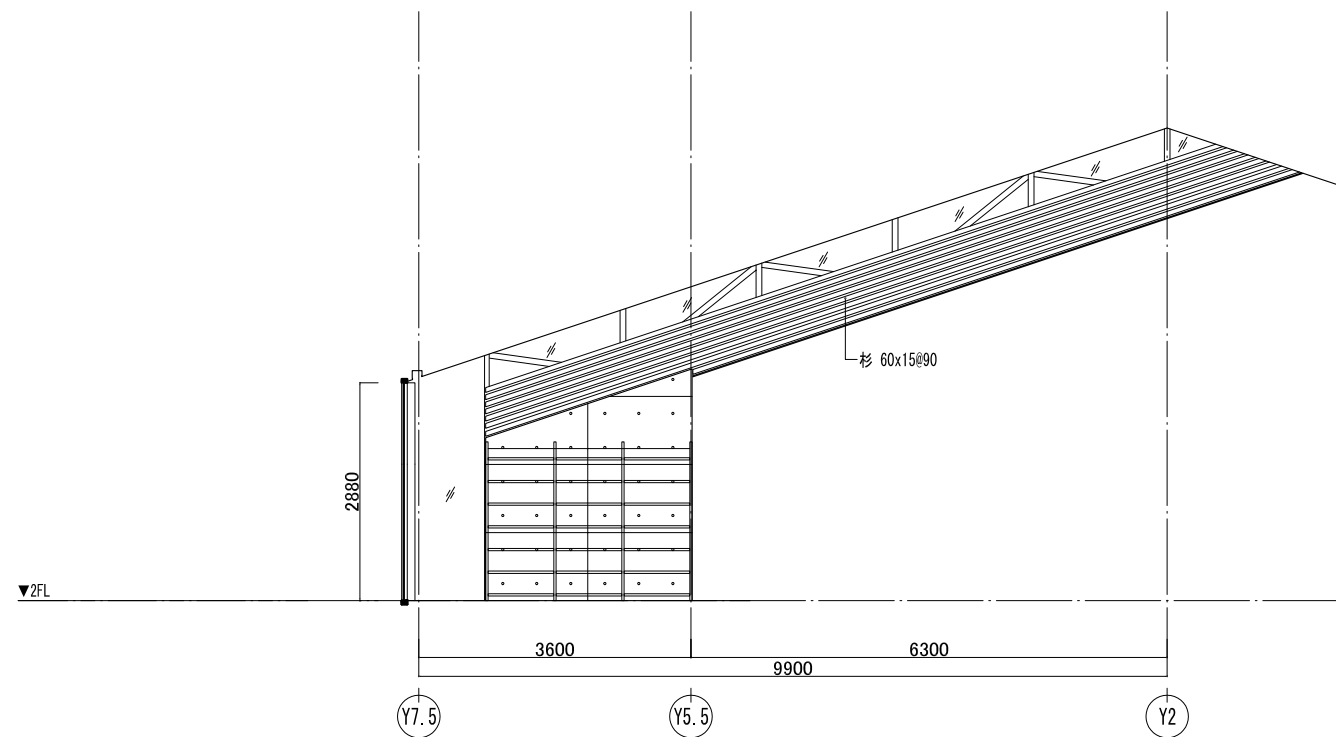
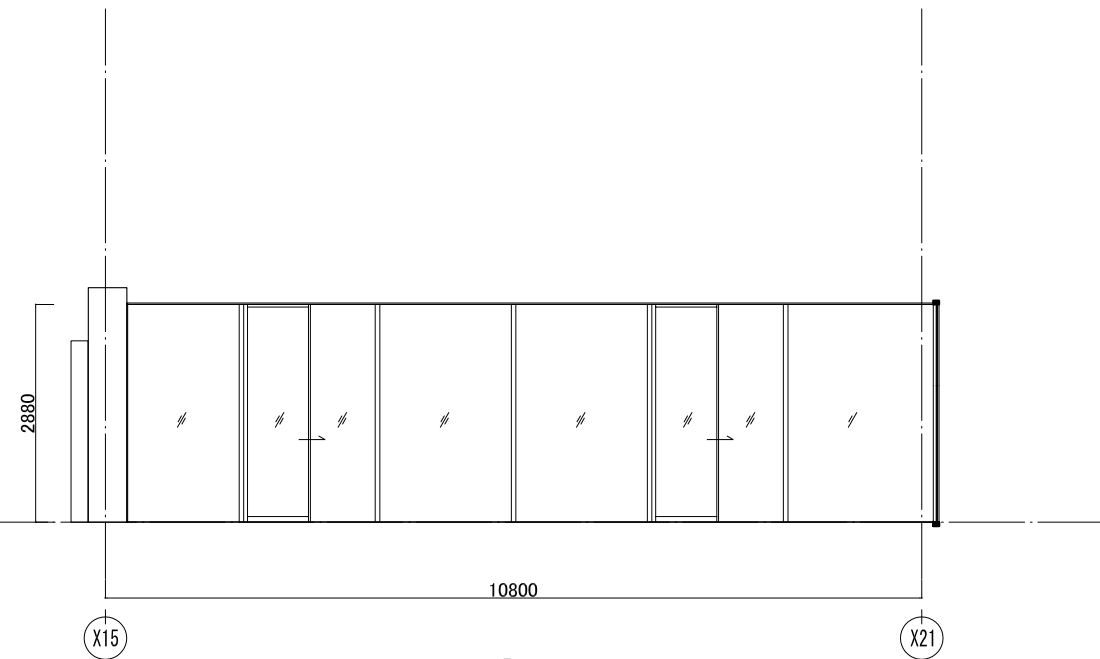
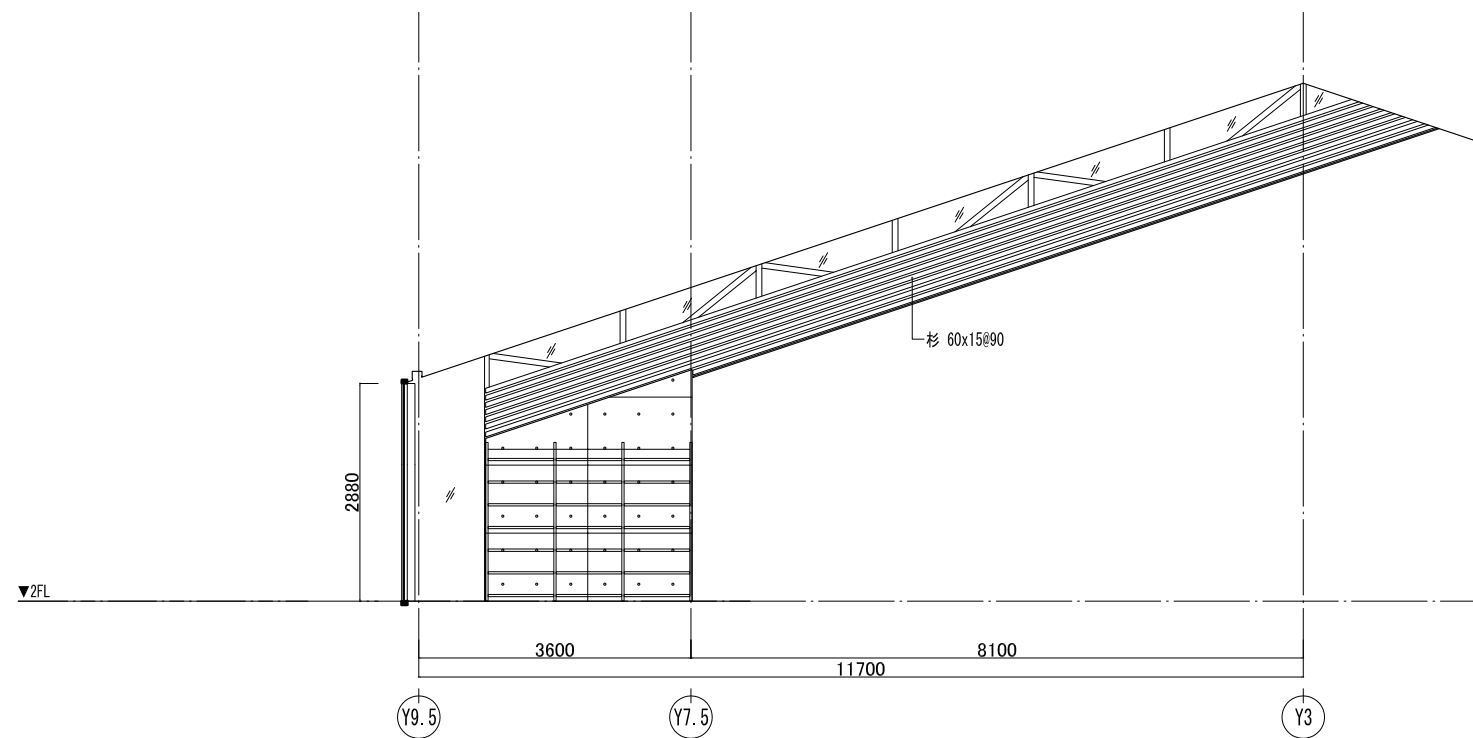
部位	下地	仕上
天井	鉄骨	杉 60x15 @90 杉 30x15 @90 (野縁 40x30 @450 SOP) (野縁受 C-100x50x20x3.2 @900 SOP) 厚25 GW-B(ガラスクロス包:ビス留)
廻り縁	-	-
壁	C	コンクリート打放仕上げ
	カビノン工法	(西面外周壁)厚6.5 シナ合板(目) UC (厚6.5 ラワン合板増強)
	LGS65	(EPS部分)厚9.5+12.5 GB-R EP-G
巾木	-	(EPS部分)ビニル巾木

部位	下地	仕上
床	C (増打コンクリートH75)	浸透性コンクリート表面強化材
	M	厚9.0 床セラミックタイル
	図示	厚22 人口木デッキ(無垢材)
	M	厚3.0 複層ビニル床タイル
	乾式二重床	厚4.0 シナ合板 UC (厚12+12 構造用合板下地)
OAフロア(H75)	厚6.5 カーペットタイル	





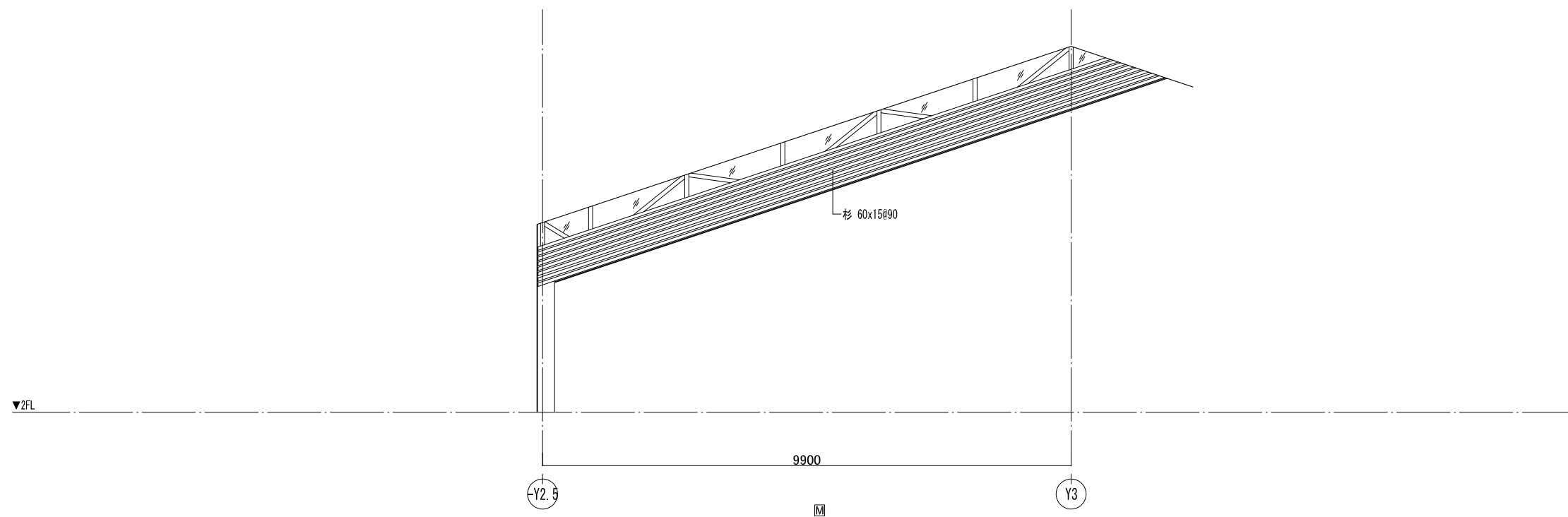
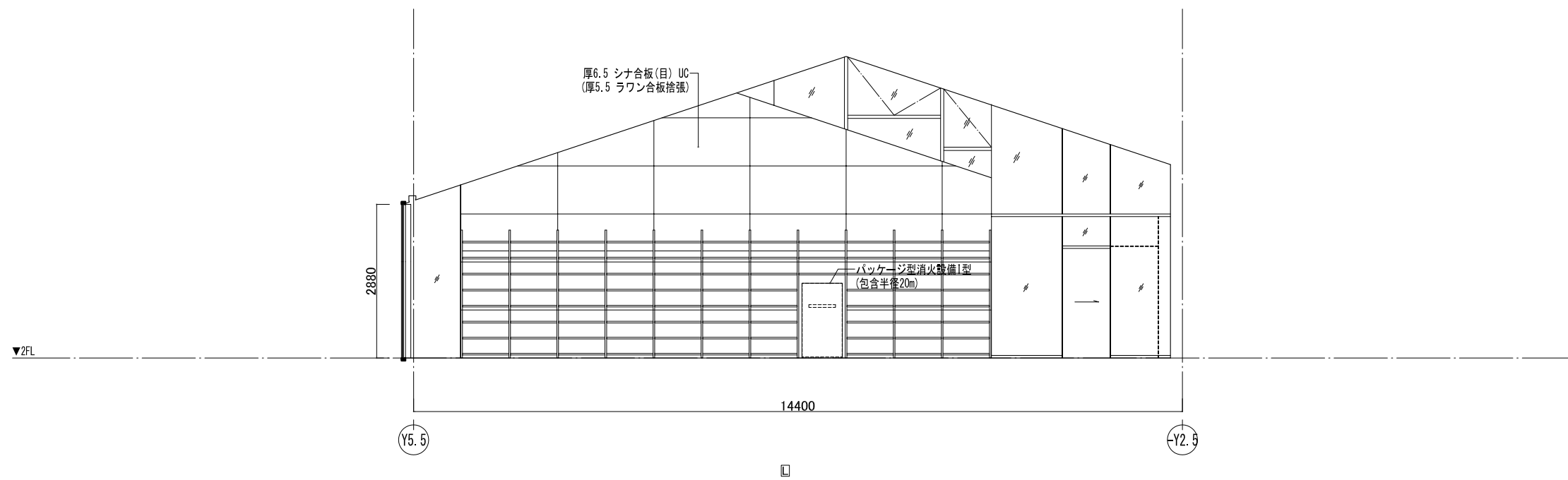
株式会社 三上建築事務所 <small>一級建築士事務所(茨城県)知事 登録第A0100号(0504) 茨城県水戸市大町三丁目4番36号</small>	<small>第18版 2023.04改訂</small> 一級建築士登録 234778号 益子一彦 <small>当該図書の設計者 一級建築士登録 325985号</small> 富田 武俊	<table border="1" style="width:100%; border-collapse: collapse;"> <tr> <th colspan="2">作図履歴</th> <th colspan="2">検図履歴</th> </tr> <tr> <td>日付</td> <td>作図者</td> <td>日付</td> <td>検図者</td> </tr> <tr> <td>251103</td> <td>建築設計グループ・小堀</td> <td>251203</td> <td>技術監理室・石井</td> </tr> <tr> <td></td> <td></td> <td>260309</td> <td>技術監理室・石井</td> </tr> <tr> <td></td> <td></td> <td></td> <td></td> </tr> </table>	作図履歴		検図履歴		日付	作図者	日付	検図者	251103	建築設計グループ・小堀	251203	技術監理室・石井			260309	技術監理室・石井					<table border="1" style="width:100%; border-collapse: collapse;"> <tr> <th colspan="2">承認</th> <th colspan="2">検 査</th> <th colspan="2">作 図</th> </tr> <tr> <td>所長</td> <td>技術監理室室長</td> <td>設計室室長</td> <td>P.L.</td> <td>担当者</td> <td>作図担当者</td> </tr> <tr> <td></td> <td></td> <td></td> <td></td> <td></td> <td></td> </tr> </table>	承認		検 査		作 図		所長	技術監理室室長	設計室室長	P.L.	担当者	作図担当者							<small>業務No. 24-09 設計年月 2026.02</small> 工事名称 益子町既存施設改修及び図書館建設工事 <small>図面名称</small> 展開図(7) 一般開架	<small>図番</small> A-S-22 <small>縮尺</small> A3=1:100
	作図履歴		検図履歴																																								
	日付	作図者	日付	検図者																																							
251103	建築設計グループ・小堀	251203	技術監理室・石井																																								
		260309	技術監理室・石井																																								
承認		検 査		作 図																																							
所長	技術監理室室長	設計室室長	P.L.	担当者	作図担当者																																						



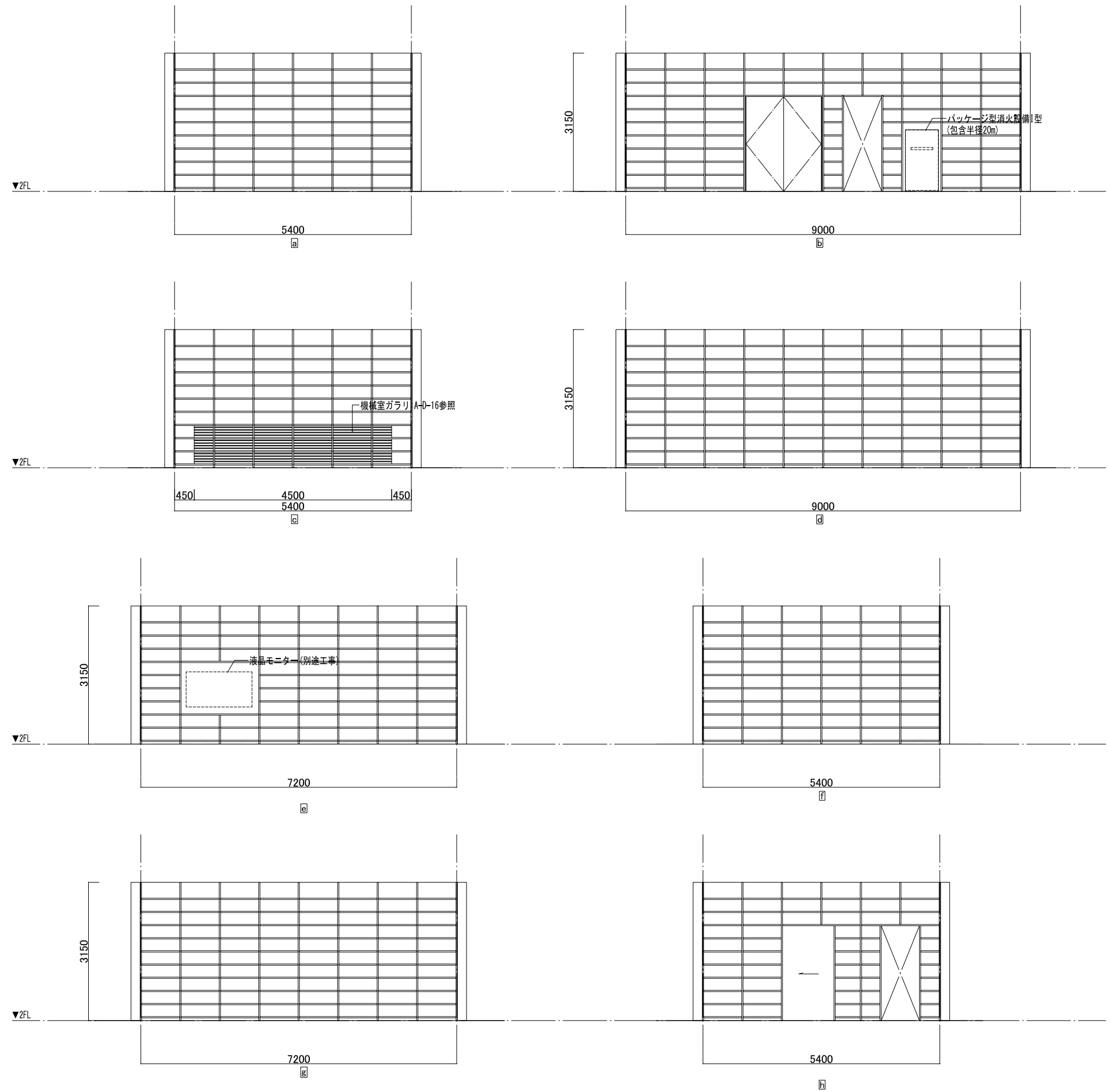
作図履歴		検図履歴	
日付	作図者	日付	検図者
251103	建築設計グループ・小堀	251203	技術監理室・石井
		260309	技術監理室・石井

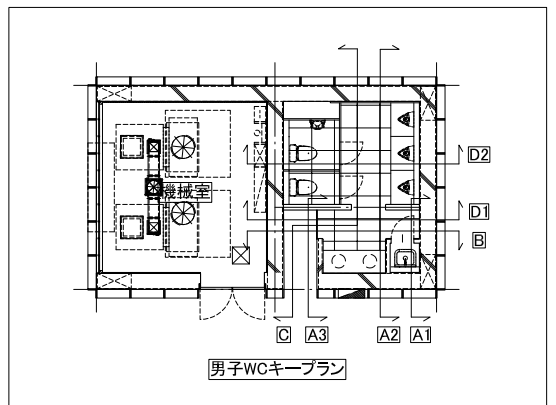
承認		検図		確認		作図	
部長	技術監理室室長	設計室室長	P.L.	担当者	作図担当者		

業務No. 24-09 設計年月 2026.02	図番
工事名称 益子町既存施設改修及び図書館建設工事	A3=1:100
図面名称 展開図(8) 一般開架	



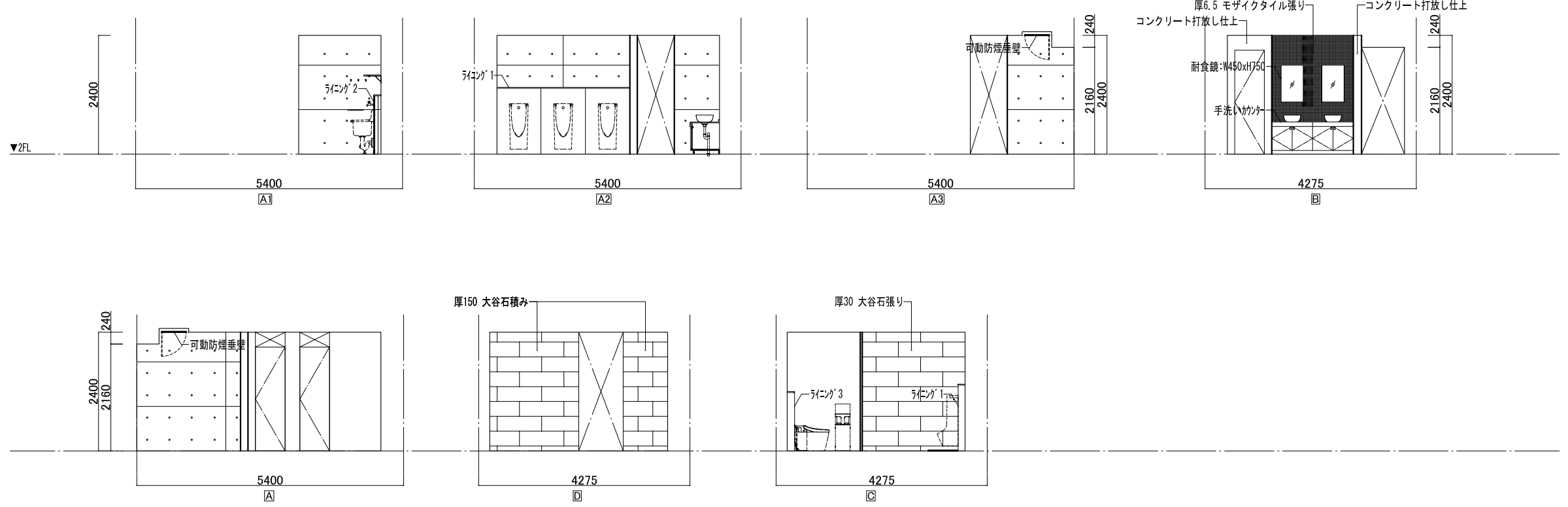
 株式会社 三上建築事務所 <small>一級建築士事務所(茨城県)知事 登録第A0100号(0504) 茨城県水戸市大町三丁目4番36号</small>	第18版 2023.04改訂 一級建築士登録 234778号 益子一彦 <small>当該図書の設計者 一級建築士登録 325985号</small> 富田 武俊	作図履歴 日付 作図者 概要 251103 建築設計グループ・小堀 作図 _____ _____	検図履歴 日付 検図者 概要 251203 技術監理室・石井 積算前検図 260309 技術監理室・石井 出荷前検図 _____ _____	<table border="1"> <tr> <th>承認</th> <th>検図</th> <th>確認</th> <th>作図</th> </tr> <tr> <td>部長</td> <td>技術監理室室長</td> <td>設計室室長</td> <td>P.L.</td> </tr> <tr> <td></td> <td></td> <td></td> <td>担当者</td> </tr> </table>	承認	検図	確認	作図	部長	技術監理室室長	設計室室長	P.L.				担当者	業務No. 24-09 設計年月 2026.02 工事名称 益子町既存施設改修及び図書館建設工事 図面名称 展開図(9) 一般開架	図番 A-S-24 縮尺 A3=1:100
	承認	検図	確認	作図														
	部長	技術監理室室長	設計室室長	P.L.														
			担当者															
一級建築士事務所(茨城県)知事 登録第A0100号(0504) 茨城県水戸市大町三丁目4番36号																		





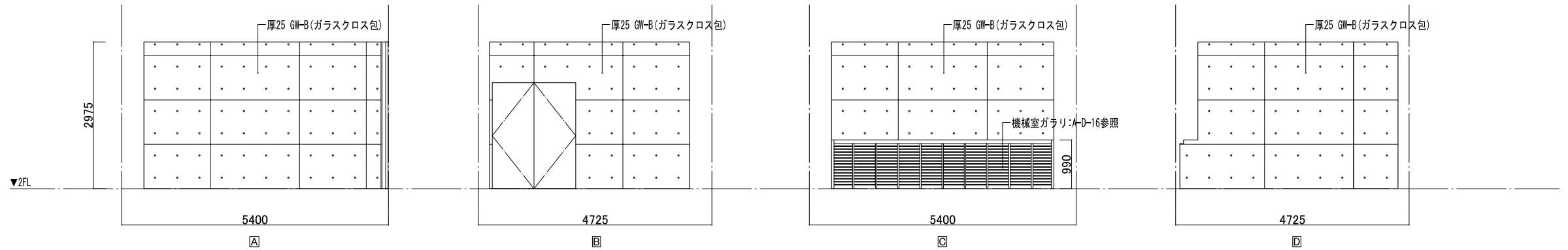
男子WC

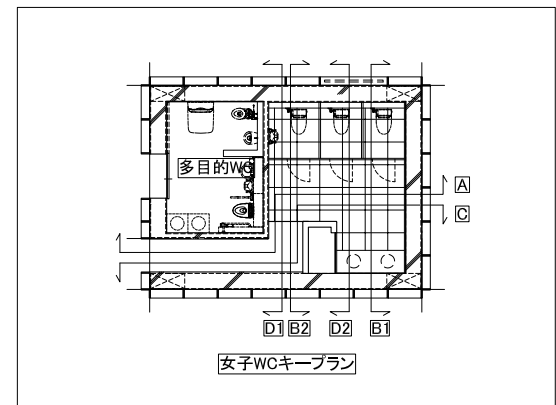
部位	下地	仕上
天井	LGS19	厚9.0 DR(直張り工法)
廻り縁	-	塩ビ(目)
壁	C	コンクリート打放仕上
	-	厚150 大谷石積み(水磨き)
	C	厚30 大谷石張り(水磨き)
	C	厚6.5 モザイクタイル張り
巾木	-	-
床	M	厚9.0 床セラミックタイル
	C (増打コンクリートH75)	浸透性コンクリート表面強化材



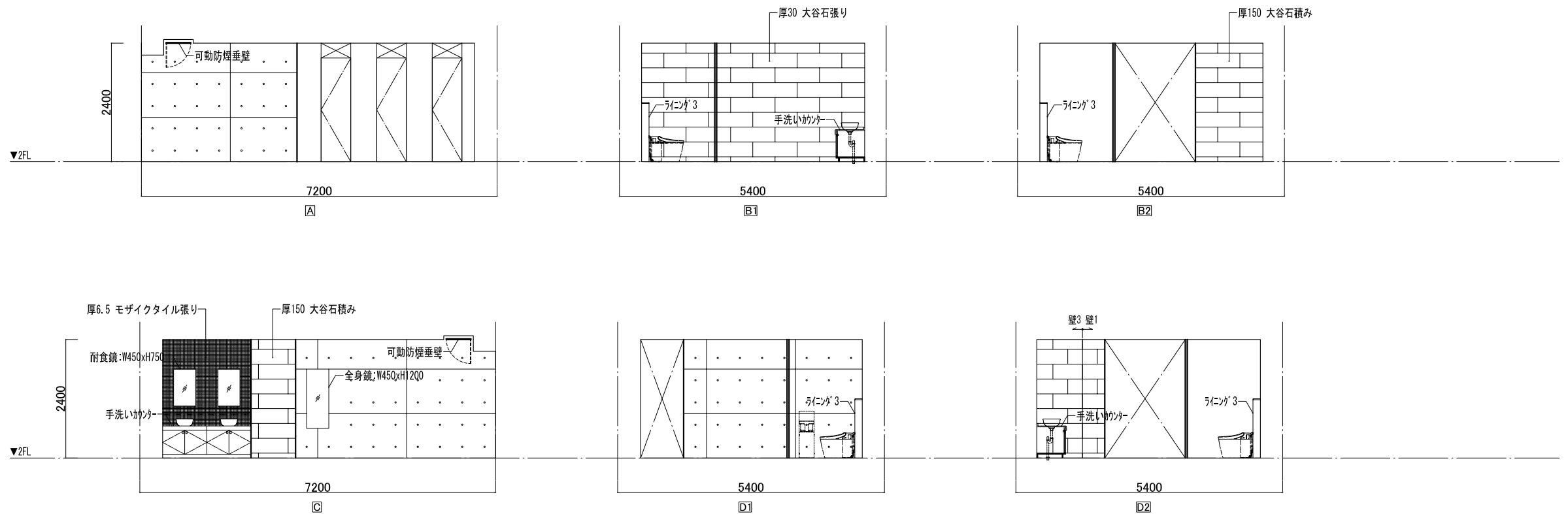
機械室

部位	下地	仕上
天井	C	厚25 GW-B(ガラスクロス包)
廻り縁	-	-
壁	C	厚25 GW-B(ガラスクロス包)
巾木	-	-
床	C	コンクリート直押えの上 防塵塗装

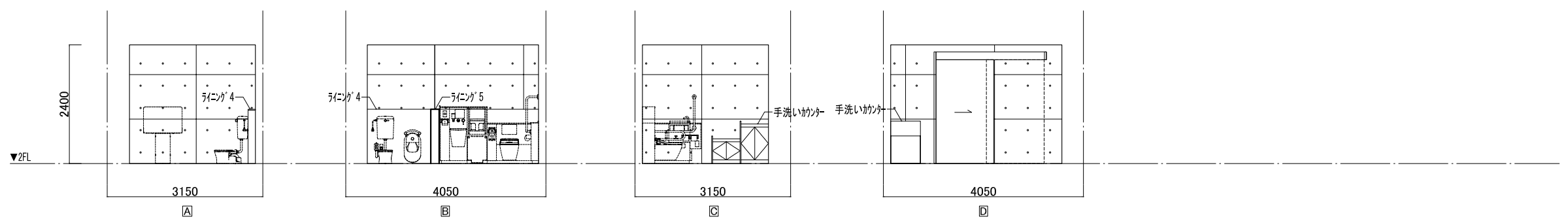




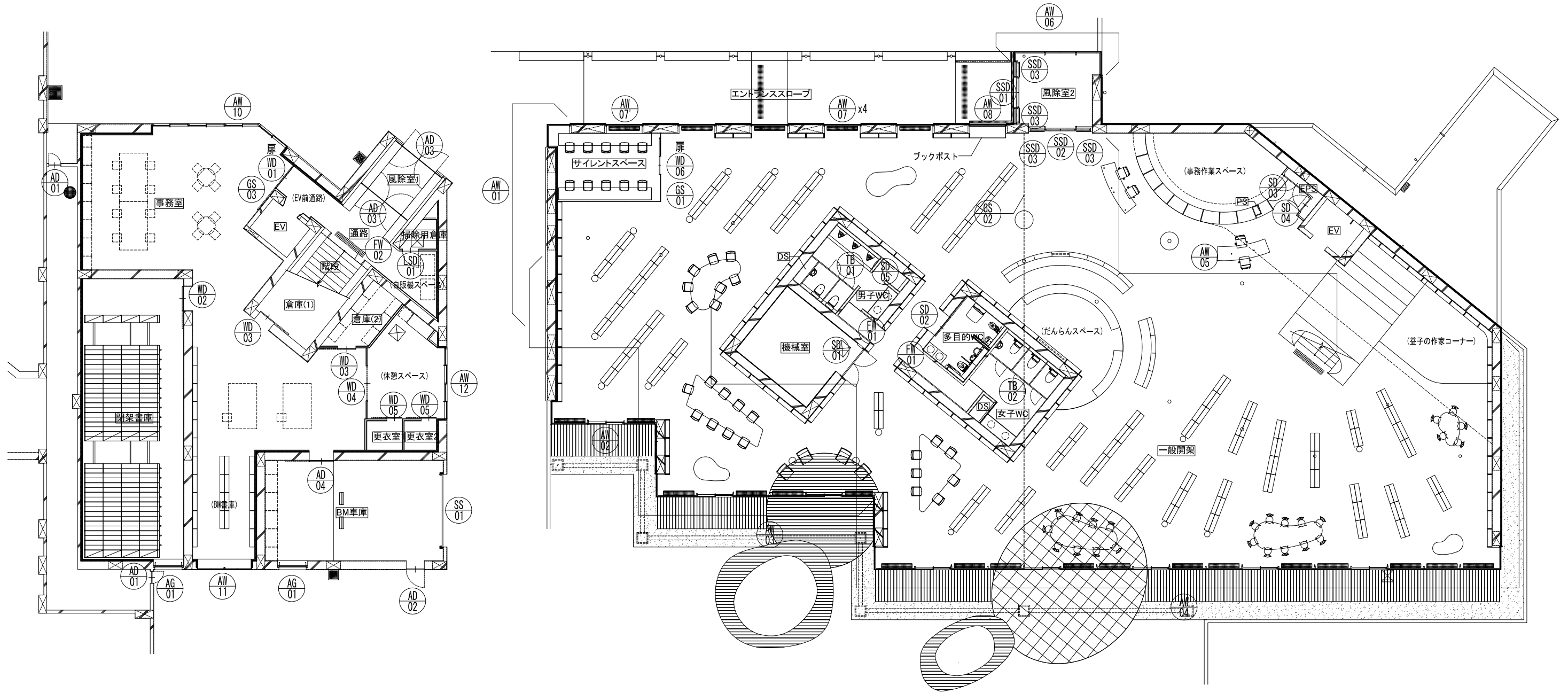
女子WC		
部位	下地	仕上
天井	LGS19	厚9.0 DR(直張り工法)
廻り縁	-	塩ビ(目)
壁	C	コンクリート打放仕上
	-	厚150 大谷石積み(水磨き)
	C	厚30 大谷石張り(水磨き)
	LGS65	厚30 大谷石張り(水磨き) (厚12 構造用合板下地)
	C	厚6.5 モザイクタイル張り
巾木	-	-
床	M	厚9.0 床セラミックタイル
	C (増打コンクリートH75)	浸透性コンクリート表面強化材



多目的WC		
部位	下地	仕上
天井	LGS19	厚9.0 DR(直張り工法)
廻り縁	-	塩ビ(目)
壁	C	コンクリート打放仕上
	C	厚6.5 モザイクタイル張り
巾木	-	-
床	C	厚3.0 複層ビニル床タイル(抗菌仕様)



株式会社 三上建築事務所 <small>一級建築士事務所(茨城県)知事 登録第A0100号(0504) 茨城県水戸市大町三丁目4番36号</small>	第18版 2023.04改訂 一級建築士登録 234778号 益子一彦 <small>当該図書の設計者 一級建築士登録 325985号</small> 富田 武俊	作図履歴 日付 作図者 概要 251103 建築設計グループ・小堀 作図 251203 技術監理室・石井 積算前検図 260309 技術監理室・石井 出図前検図	検図履歴 日付 検図者 概要 251203 技術監理室・石井 積算前検図 260309 技術監理室・石井 出図前検図	承認 所長 技術監理室室長 設計室室長 P.L. 担当者	検図 検図者 検図者	作図 作図者 作図者	業務No. 24-09 設計年月 2026.02	図番 A-S-27
							工事名称 益子町既存施設改修及び図書館建設工事	図面名称 展開図(12) 女子WC・多目的WC



建具特記仕様書

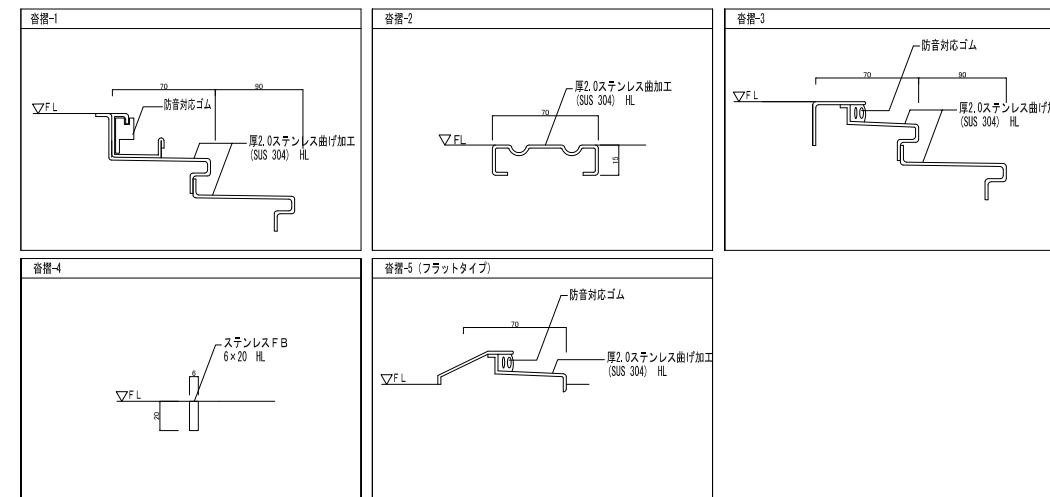
1. 特記なき事項は、国土交通省大臣官房官庁営繕部監修「建築工事共通仕様書 最新版」(社団法人 公共建築協会)による。
2. 建具の製作に当たっては製作図を作成し、監督者の承諾を得た上で製作にかかると。
3. 指示するものについては、原寸図を作成すること。
4. シリンダー錠は全てマスターキー付とし、マスターキーシステムについては協議の上決定する。
5. 建具表に記載のW、H寸法は有効寸法とする。

金属製建具特記仕様書

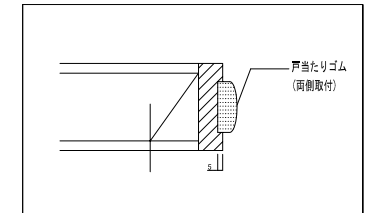
1. 建具のメーカーは、監理者が認めるメーカーとする。
2. 特記なき限り、
3. アルミニウム製建具は、内部四方L型アングル付きとし、下端は結露受けとする。
4. 延焼のおそれのある部分にかかるアルミニウム製建具は、アルミ無着色アルマイト仕上げとする。
防火設備(法第2条9の2)による防火設備を使用すること。
5. 特記なき限り、スチール製建具は扉見込み40mm、枠見込み90mm、
軽量鋼製建具は扉見込み40mm、枠見込み90mm、アルミニウム製建具の枠見込み100mmとする。
6. 特記なき限り、スチール製建具SOP塗装は3回塗り、外部はフッ素樹脂塗装(3回塗り)とする。
7. ガラスは全てシーリング止めとする。
8. スチール製建具ガラス止め、アルミニウム製建具のガラス止めはシリコン系(SR-1)とする。
9. 建具金物は下記の仕様、メーカーの製作、又は同等品以上とする。
特記なき金物等の仕様はメーカーの仕様によるものとする。
 - (1) 錠前類 : ステンレス製 美和ロック(株)
 - (2) ヒンジ、丁番類 : ステンレス製 (株)ベスト
 - (3) ドアクローザー : アルミ製 日本ドアチェック製造(株)(ニュースター)(株)
 - (4) レバーハンドル : ステンレス製 益子身す 内務機器2(株)
 - (5) ケースハンドル : ステンレス製 ユニオン UCH1110-001
 - (6) 引手 : アルミ製 ユニオン G2401-26-039
 - (7) 戸当り : ステンレス製 (株)ベスト (株)ユニオン 杉田エース(株)

10. アルミドアのステンレス丁番は、127mm×3.0mm3枚吊り、
鋼製建具のステンレス丁番は、127mm×4.0mm3枚吊りとする。
 1. 建具金物等で監理者の指示するものについては見本品を提出すること。
 2. 特記なき限り、彫込錠のバックセットは51mmとする。
 3. 特記なき限り、レバーハンドルの取り付け高さはFL+950mmとする。
 4. 特記なき限り、目隠しフィルムは 3Mエアリナ とする。
 5. 特記なき限り、「明かり窓」は(株)ベスト No.566明り取り(調整付)とする。
 6. 特記なき限り、「ソフトクローズ」はスガツネポルタシリーズとする。
 7. 特記なき限り、「チューブラ本締錠」は美和ロックPOSTEとする。

窓枠凡例



木建(引戸)詳細図



ガラス凡例

■ 目隠しシート貼り(3Mエアリナ同等品以上)

建具金物凡例

□ DC:ドアクローザー

日付	作図者	概要
251103	建築設計グループ小堀	作図
260309	技術監理室・石井	出荷前検閲

日付	検図者	概要
251203	技術監理室・石井	積算前検閲
260309	技術監理室・石井	出荷前検閲

承認	検図	検証	作図
所長	技術監理室室長	設計室室長	P.L.

工事名称	図面名称	縮尺
益子町既存施設改修及び図書館建設工事	建具表キープラン	A3=1:200

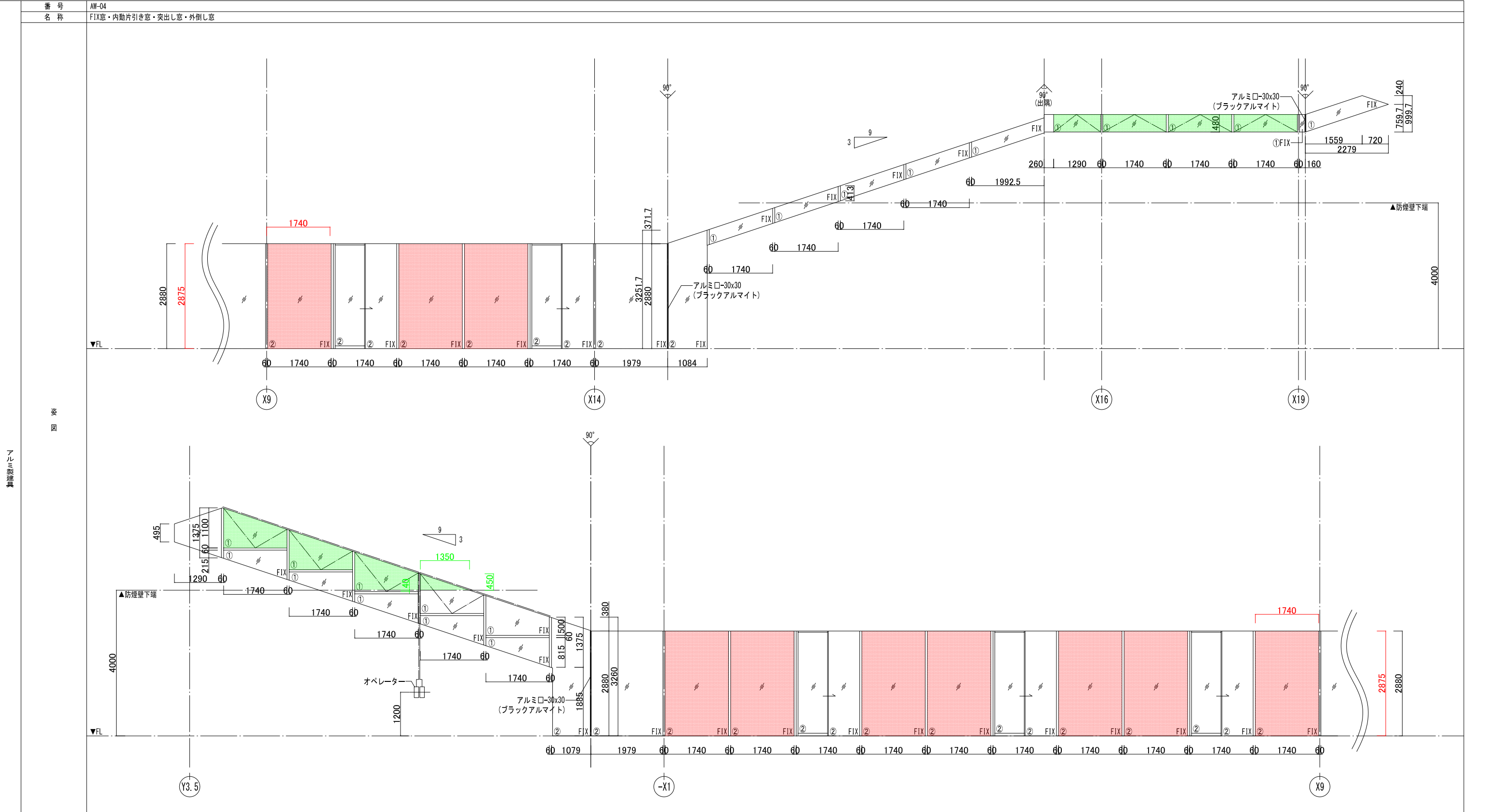
採光上有効な開口部(計算に算入した部分) 排煙上有効な開口部(計算に算入した部分)

番号	AW-01	AW-02
名称	FIX窓・外倒し窓	FIX窓・内動片引き窓
姿		
使用箇所	サイレントスペース・一般開架	一般開架
箇所数	1ヶ所	1ヶ所
仕上	仕上材 アルミ 表面処理 無色アルマイト 開閉機構等 排煙オペレーター装置	アルミ 無色アルマイト クレセント
金物	握玉錠前等 - その他 付属金物一式、水切り(アルミ既製品)	-
硝子	①厚6.0 フロート板ガラス + A12 + 厚6.0 Low-Eガラス ②厚8.0 フロート板ガラス + A12 + 厚8.0 Low-Eガラス	②厚8.0 フロート板ガラス + A12 + 厚8.0 Low-Eガラス
備考	目隠シート貼り(図示範囲)	アルミ外見切

番号	AW-03
名称	FIX窓・内動片引き窓・突出し窓
姿	
使用箇所	一般開架
箇所数	1ヶ所
仕上	仕上材 アルミ 表面処理 無色アルマイト 開閉機構等 クレセント・排煙オペレーター装置(電動駆動装置)
金物	握玉錠前等 - その他 付属金物一式、水切り(アルミ既製品)
硝子	①厚6.0 フロート板ガラス + A12 + 厚6.0 Low-Eガラス ②厚8.0 フロート板ガラス + A12 + 厚8.0 Low-Eガラス
備考	集中制御盤(2階事務作業スペースに設置)

株式会社 三上建築事務所 <small>一級建築士事務所(茨城県)知事 登録第A0100号(0504) 茨城県水戸市大町二丁目4番36号</small>	一級建築士登録 234778号 益子一彦 <small>当該図書の設計者 一級建築士登録 325985号</small> 富田 武俊	第18版 2023.04改訂	作図履歴 日付 作図者 概要 251103 建築設計グループ・小堀 作図 260309 技術監理室・石井 出荷前検閲	検図履歴 日付 検図者 概要 251203 技術監理室・石井 積算前検閲 260309 技術監理室・石井 出荷前検閲	承認 所長 技術監理室室長 設計室室長 P.L. 担当者	検図 検図者 検図者 検図者	作図 作図者 作図者	業務No. 24-09 設計年月 2026.02 工事名称 益子町既存施設改修及び図書館建設工事 図面名称 建具表(1)	図番 確認(意匠)-14 A-T-02 縮尺 A3=1:100
		<small>一級建築士事務所(茨城県)知事 登録第A0100号(0504) 茨城県水戸市大町二丁目4番36号</small>							

採光上有効な開口部(計算に算入した部分) 排煙上有効な開口部(計算に算入した部分)



使用箇所	一般開架
箇所数	1ヶ所
仕上	アルミ 表面処理 無色アルマイト
開閉機構等	クレーセント・排煙オペレーター装置(電動駆動装置)
金物	握玉錠前等 その他 付属金物一式、水切り(アルミ既製品)
硝子	①厚6.0 フロート板ガラス + A12 + 厚6.0 Low-Eガラス ②厚8.0 フロート板ガラス + A12 + 厚8.0 Low-Eガラス
備考	集中制御盤(2階事務作業スペースに設置) アルミ外見切

<p>株式会社 三上建築事務所</p> <p>一級建築士事務所(茨城県)知事 登録第A0100号(0504) 茨城県水戸市大町三丁目4番36号</p>	<p>第18版 2023.04改訂</p> <p>一級建築士登録 234778号 益子一彦 当該図書の設計者 一級建築士登録 325985号 富田 武俊</p>	<p>作図履歴</p> <table border="1"> <tr><th>日付</th><th>作図者</th><th>概要</th></tr> <tr><td>251103</td><td>建築設計グループ・小堀</td><td>作図</td></tr> </table>	日付	作図者	概要	251103	建築設計グループ・小堀	作図	<p>検図履歴</p> <table border="1"> <tr><th>日付</th><th>検図者</th><th>概要</th></tr> <tr><td>251203</td><td>技術監理室・石井</td><td>積算前検図</td></tr> <tr><td>260309</td><td>技術監理室・石井</td><td>出荷前検図</td></tr> </table>	日付	検図者	概要	251203	技術監理室・石井	積算前検図	260309	技術監理室・石井	出荷前検図	<table border="1"> <tr><th>承認</th><th>検図</th><th>検証</th><th>作図</th></tr> <tr><td>所長</td><td>技術監理室室長</td><td>設計室室長</td><td>P.L. 担当者</td></tr> </table>	承認	検図	検証	作図	所長	技術監理室室長	設計室室長	P.L. 担当者	<p>業務No. 24-09 設計年月 2026.02</p> <p>工事名称 益子町既存施設改修及び図書館建設工事</p> <p>図面名称 建具表(2)</p> <p>縮尺 A3=1:100</p>	<p>図番 確認(意匠)-15 A-T-03</p>
		日付	作図者	概要																									
251103	建築設計グループ・小堀	作図																											
日付	検図者	概要																											
251203	技術監理室・石井	積算前検図																											
260309	技術監理室・石井	出荷前検図																											
承認	検図	検証	作図																										
所長	技術監理室室長	設計室室長	P.L. 担当者																										

採光上有効な開口部(計算に算入した部分) 排煙上有効な開口部(計算に算入した部分)

アルミ製建具	番号	AW-11	AW-12
	名称	外倒し窓	FIX窓・内動片引き窓・外倒し窓
図			
使用箇所	事務室(BM書庫)	休憩スペース	
箇所数	1ヶ所	1ヶ所	
仕上	仕上材: アルミ 表面処理: 無色アルマイト	仕上材: アルミ 表面処理: 無色アルマイト	
金物	開閉機構等: 排煙オペレーター装置 握玉錠前等: - その他: 付属金物一式	開閉機構等: 排煙オペレーター装置 握玉錠前等: - その他: 付属金物一式	
硝子	①厚6.0 フロート板ガラス + A12 + 厚6.0 Low-Eガラス	①厚6.0 フロート板ガラス + A12 + 厚6.0 Low-Eガラス	
備考	-	-	

アルミ製建具	番号	AD-01	AD-02	AD-03	AD-03'	AD-04
	名称	片開き戸	片開き戸(フラッシュ戸)	両開き戸	両開き戸	片引き戸
図						
使用箇所	ビット	BM車庫	風除室I	風除室I	BM車庫	
箇所数	2ヶ所	1ヶ所	2ヶ所	2ヶ所	1ヶ所	
仕上	仕上材: アルミ 表面処理: 無色アルマイト	仕上材: アルミ 表面処理: 無色アルマイト	仕上材: アルミ 表面処理: 無色アルマイト	仕上材: アルミ 表面処理: 無色アルマイト	仕上材: アルミ 表面処理: 無色アルマイト	
金物	開閉機構等: ステンレス丁番(3枚吊) DC 握玉錠前等: レバーハンドル錠(内:サ、外:シ) その他: 付属金物一式、戸当り	開閉機構等: ステンレス丁番(3枚吊) DC 握玉錠前等: レバーハンドル錠(内:サ、外:シ) その他: 付属金物一式、戸当り	開閉機構等: フロアヒンジ、本締錠(内:サ、外:シ)、DC、フランス落し 握玉錠前等: 大型引手 その他: 付属金物一式、戸当り	開閉機構等: フロアヒンジ、本締錠(内:サ、外:シ)、DC、フランス落し 握玉錠前等: 大型引手 その他: 付属金物一式、戸当り	開閉機構等: フロアヒンジ、本締錠(内:サ、外:シ)、DC、フランス落し 握玉錠前等: ハンガー吊り その他: 付属金物一式、戸当り	
硝子	-	-	①厚6.0フロート板ガラス + A12 + 厚6.0 Low-Eガラス	①厚6.0フロート板ガラス + A12 + 厚6.0 Low-Eガラス ③厚6.0フロート板ガラス + 厚12 組木細工 + 厚6.0フロート板ガラス	①厚6.0 フロート板ガラス + A12 + 厚6.0 フロートガラス	
備考	音摺-3	音摺-3	音摺-4	音摺-4	音摺-4	

鋼製建具	番号	SD-01	SD-02	SD-03	SD-04	SD-05	LSD-01
	名称	両開き戸	鋼製ハンガー引戸	両開き戸	片開き戸	片開き戸	片開き戸
図							
使用箇所	機械室	多目的WC	EPS	EPS	男子WC(SK)	掃除用倉庫	
箇所数	1ヶ所	1ヶ所	1ヶ所	1ヶ所	1ヶ所	1ヶ所	
仕上	仕上材: スチールPL-1.6 見込:50mm 表面処理: アクリル樹脂塗装(焼付塗装)	仕上材: スチールPL-1.6 表面処理: アクリル樹脂塗装(焼付塗装)	仕上材: スチールPL-1.6 表面処理: SOP	仕上材: スチールPL-1.6 表面処理: SOP	仕上材: スチールPL-1.6 表面処理: SOP	仕上材: スチールPL-0.8 見込:40mm 表面処理: アクリル樹脂塗装(焼付塗装)	
金物	開閉機構等: ロングヒンジ(指定色)、DC(S付) 握玉錠前等: 廻込ハンドル(ユニオン「ULSS01A」同等品以上) その他: 付属金物一式、ロックウール充填	開閉機構等: ハンガー金物 握玉錠前等: 引手、大型サムターン表示錠(内:サ、外:シ) その他: 付属金物一式、戸当り	開閉機構等: 隠し丁番 握玉錠前等: 廻込カムロックケース、カムロック錠(内:サ、外:シ) その他: 付属金物一式、戸当り	開閉機構等: 隠し丁番 握玉錠前等: 廻込カムロックケース、カムロック錠(内:サ、外:シ) その他: 付属金物一式、戸当り	開閉機構等: 隠し丁番 握玉錠前等: 廻込カムロックケース、カムロック錠(内:サ、外:シ) その他: 付属金物一式、戸当り	開閉機構等: 取手(ユニオン「ULS2820-01-010」同等品以上)、本締錠(内:空、外:シ) その他: -	
硝子	-	-	-	-	-	-	
備考	セミエアータイト仕様、つぶし枠 ステンレスFB-5x50	音摺-4	枠: つぶし枠(図示)、音摺(図示)	枠: つぶし枠(図示)、音摺(図示)	枠: つぶし枠(図示)、音摺(図示)	音摺-4、三方枠: つぶし枠	

	株式会社 三上建築事務所 一級建築士事務所(茨城県)知事 登録第A0100号(0504) 茨城県水戸市大町三丁目4番36号	一級建築士登録 234778号 益子一彦 当該図書の設計者 一級建築士登録 325985号 富田武俊	第18版 2023.04改訂 作成履歴 日付 作成者 概要 251103 建築設計グループ小堀 作図 251203 技術監理室・石井 概算 260309 技術監理室・石井 出図前検閲	検図履歴 日付 検図者 概要 251203 技術監理室・石井 概算前検閲 260309 技術監理室・石井 出図前検閲	承認 所長 技術監理室室長 設計室室長 検図 P.L. 担当者	作図 作図担当者	業務No. 24-09 設計年月 2026.02 工事名称 益子町既存施設改修及び図書館建設工事 図面名称 建具表(4)	図番 確認(意匠)-17 A-T-05 縮尺 A3=1:100
--	--	---	--	---	--	-------------	--	---

大型建具	番号	WD-01	WD-02	WD-03	WD-04	WD-05	WD-06					
	名称	片引き戸	片引き戸	片引き戸	両引き戸	片引き戸	片引き戸					
図												
使用箇所	事務室	閉架書庫	倉庫(1)、倉庫(2)	事務室(休憩スペース)	更衣室1、更衣室2	サイレントスペース						
箇所数	1ヶ所	1ヶ所	2ヶ所	1ヶ所	2ヶ所	1ヶ所						
仕上	仕上材: メラミン化粧合板、見込36mm 表面処理: メラミン化粧合板小口共 開閉機構等: ハンガーレール(ソフトクローズ)	仕上材: メラミン化粧合板、見込36mm 表面処理: メラミン化粧合板小口共 開閉機構等: ハンガーレール(ソフトクローズ)	仕上材: メラミン化粧合板フラッシュ(ペーパーハニカム芯)、見込36mm 表面処理: メラミン化粧合板小口共 開閉機構等: ハンガーレール(ソフトクローズ)	仕上材: 米松 見込:45mm 表面処理: UC 開閉機構等: ハンガーレール、フランス落とし、閂金	仕上材: メラミン化粧合板フラッシュ(ペーパーハニカム芯)、見込36mm 表面処理: メラミン化粧合板小口共 開閉機構等: ハンガーレール(ソフトクローズ)	仕上材: メラミン化粧合板フラッシュ(ペーパーハニカム芯)、見込36mm 表面処理: メラミン化粧合板小口共 開閉機構等: ハンガーレール(ソフトクローズ)						
金物	握玉錠前等: 掘込引手、本締錠錠(内:空、外:シ) その他: 床ガイド、戸当り	握玉錠前等: 掘込引手、本締錠錠(内:空、外:シ) その他: 床ガイド、戸当り	握玉錠前等: 掘込引手、本締錠錠(内:サ、外:シ) その他: 床ガイド、戸当り	握玉錠前等: 掘込引手 その他: 戸当り	握玉錠前等: 掘込引手、チューブラー本締錠錠(内:サ、外:シ) その他: 床ガイド、戸当り	握玉錠前等: 掘込引手、本締錠錠(内:サ、外:シ) その他: 床ガイド、戸当り						
硝子	厚5.0 フロート板ガラス	厚5.0 フロート板ガラス	-	厚5.0 フロート板ガラス	-	-						
備考	枠: 図示、沓摺-4	枠: 図示、沓摺-4	枠: 図示、沓摺-4	沓摺-4 木製三方枠 SOP	枠: 図示、沓摺-4	枠: 図示						

窓	番号	SSD-01	SSD-02	SSD-03	AG-01	FW-01	FW-02					
	名称	自動ドア	自動ドア	防塵柵	ガラリ	可動防煙垂壁	防煙スクリーン					
図												
使用箇所	風除室2	風除室2	風除室2	閉架書庫・BM車庫	男子WC・女子WC	通路						
箇所数	1ヶ所	1ヶ所	4ヶ所	2ヶ所	2ヶ所	1ヶ所						
仕上	仕上材: ステンレス 表面処理: 鏡面	仕上材: ステンレス 表面処理: 鏡面	仕上材: 下フレーム・ブラケット: ステンレスHL 表面処理: -	仕上材: アルミ 表面処理: 無色アルマイト	仕上材: 溶融亜鉛メッキ鋼板 表面処理: -	仕上材: 不燃布[ガラス繊維塩ビコーティング]、不燃材 大臣認定:NM-1861 表面処理: -	仕上材: - 表面処理: -					
金物	開閉機構等: 自動エンジン(ボックス) 握玉錠前等: 本締錠 その他: 付属金物一式	開閉機構等: 自動エンジン(ボックス) 握玉錠前等: 本締錠 その他: 付属金物一式	開閉機構等: - 握玉錠前等: - その他: 付属金物一式	開閉機構等: - 握玉錠前等: - その他: 付属金物一式	開閉機構等: - 握玉錠前等: - その他: 付属金物一式、水切り	開閉機構等: - 握玉錠前等: - その他: 付属金物一式	開閉機構等: 自動閉鎖装置 握玉錠前等: - その他: 付属金物一式					
硝子	①厚12 強化ガラス ②厚0.0 フロート板ガラス	①厚12 強化ガラス ②厚0.0 フロート板ガラス	①厚12 強化ガラス ②厚0.0 フロート板ガラス ③厚6.0強化ガラス + 厚18 粗木細工 + 厚6.0強化ガラス	厚12 強化ガラス	-	-						
備考	電源スイッチ、自動ドアセンサー(NABCO 「ロスカドアⅢ型」同等品以上)	電源スイッチ、自動ドアセンサー(NABCO 「N-Flatドア」同等品以上)	三方ガラス小口: 覆質塩ビ(黒) ナブコドア NDガード同等品以上	ガラリ開口50%、アルミ水切、アルミ額縁(四方) 合成樹脂製防鳥網、ダクト接続用金物	文化シャッター「セレウォール ステール製回転式」同等品以上	感知器運動、小型手動操作箱、運動制御器						

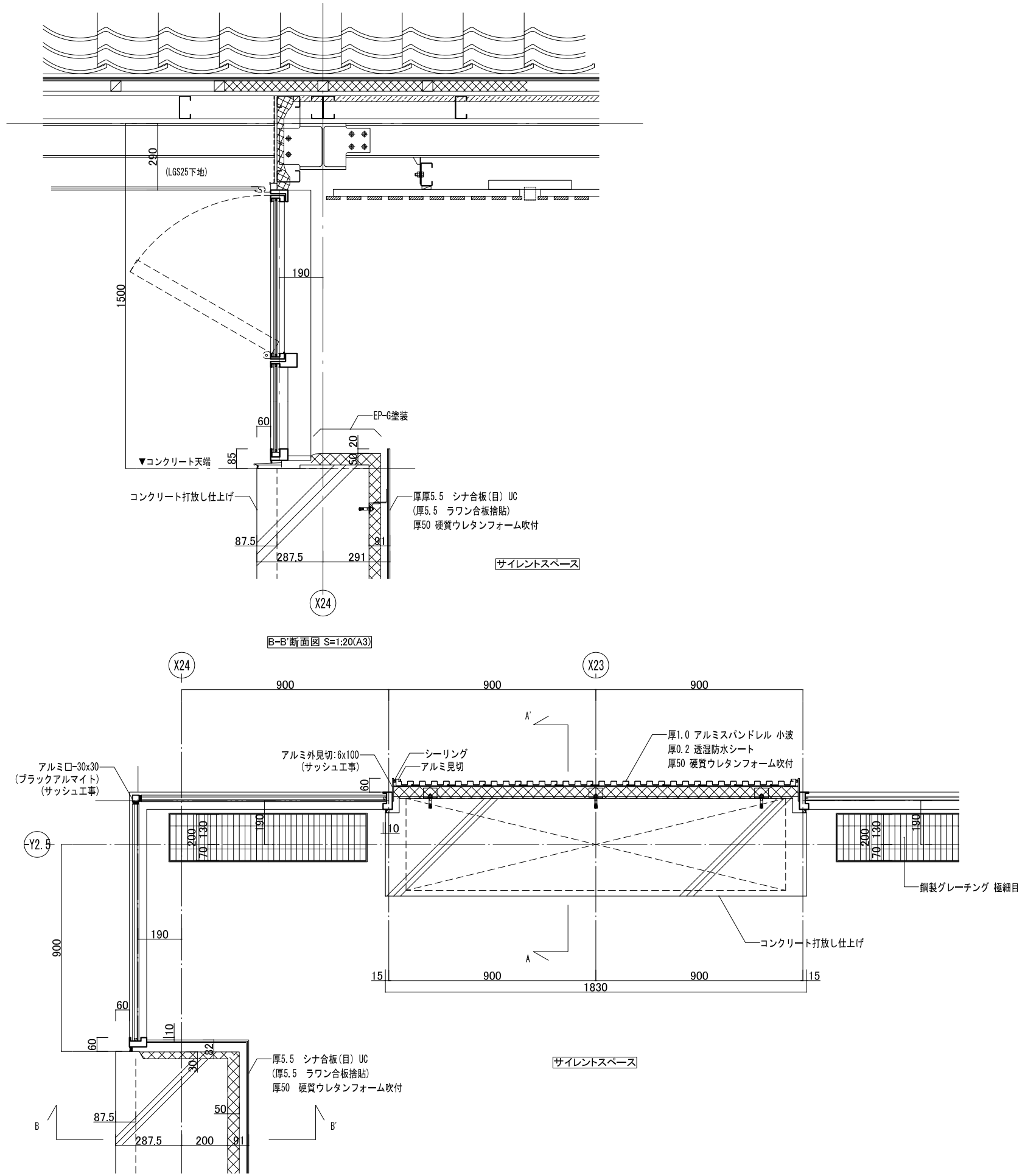
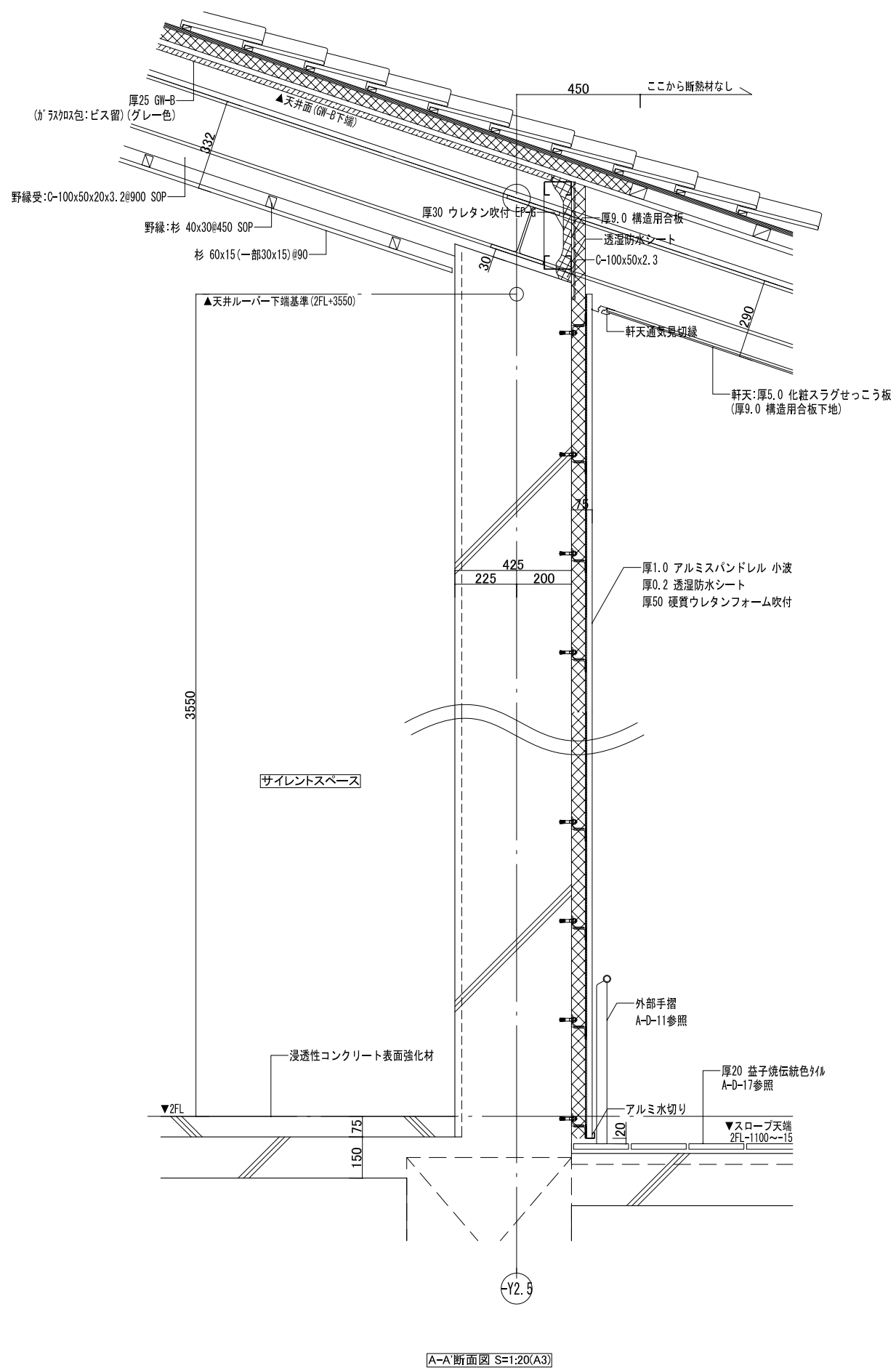
窓	番号	SS-01	TB-01	TB-02		
	名称	オーバースライダー	トイレブース	トイレブース		
図						
使用箇所	BM車庫	男子WC	女子WC			
箇所数	1ヶ所	1ヶ所	1ヶ所			
仕上	仕上材: 強化繊維プラスチック(FRP) 光線透過率90% 表面処理: -	仕上材: 高圧メラミン化粧板フラッシュ(木目調) 表面処理: -	仕上材: 高圧メラミン化粧板フラッシュ(木目調) 表面処理: -			
金物	開閉機構等: - 握玉錠前等: - その他: -	開閉機構等: グレビティヒンジ 握玉錠前等: 表示付きボルト、非常開放付、戸当り その他: 隔てアングル、ステンレス巾木	開閉機構等: グレビティヒンジ 握玉錠前等: 表示付きボルト、非常開放付、戸当り その他: 隔てアングル、ステンレス巾木			
硝子	-	-	-			
備考	手動式(バランス型)、框: アルミニウム合金押出形材、急降下防止装置 ガイドレール: ステンレス、レール・固定枠: ステンレス	頭つなぎ: ステンレス(SUS304HL) 扉見込み 40mm	頭つなぎ: ステンレス(SUS304HL) 扉見込み 40mm			

株式会社 三上建築事務所 一級建築士事務所(茨城県)知事 登録第A0100号(0504) 茨城県水戸市大町三丁目4番36号	一級建築士登録 234778号 益子一彦 当該図書の設計者 一級建築士登録 325985号 富田武俊	作図履歴 日付 作成者 概要 251103 建築設計グループ小堀 作図 260309 技術監理室・石井 出図前検閲	検図履歴 日付 検図者 概要 251203 技術監理室・石井 積算前検閲 260309 技術監理室・石井 出図前検閲	承認 所長 技術監理室室長 設計室室長	検図 P.L. 担当者	作図 作図担当者	業務No. 24-09 設計年月 2026.02 工事名称 益子町既存施設改修及び図書館建設工事 図面名称 建具表(5)	図番 確認(意匠)-18 A-T-06 縮尺 A3=1:100
	第18版 2023.04改訂							

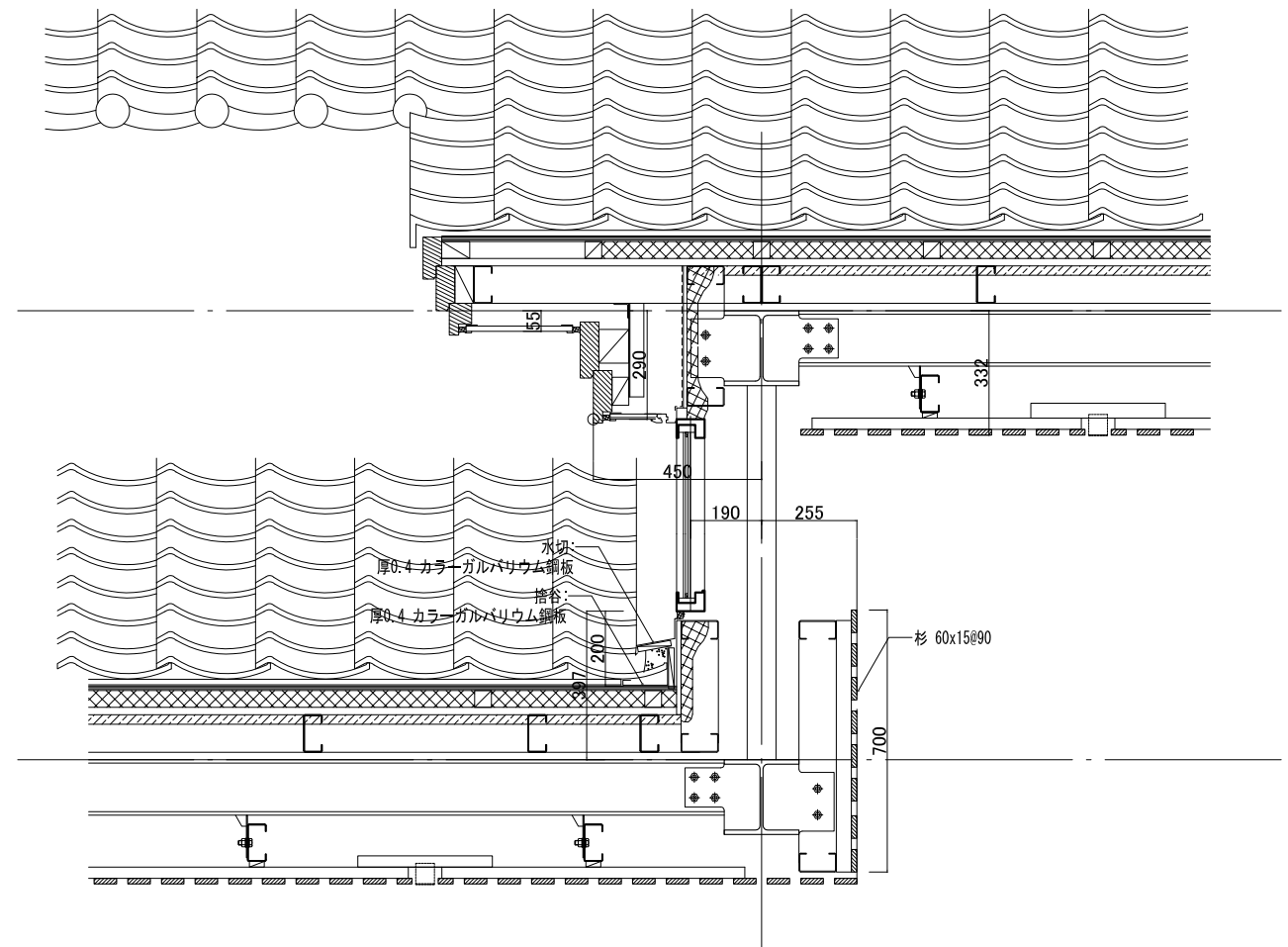
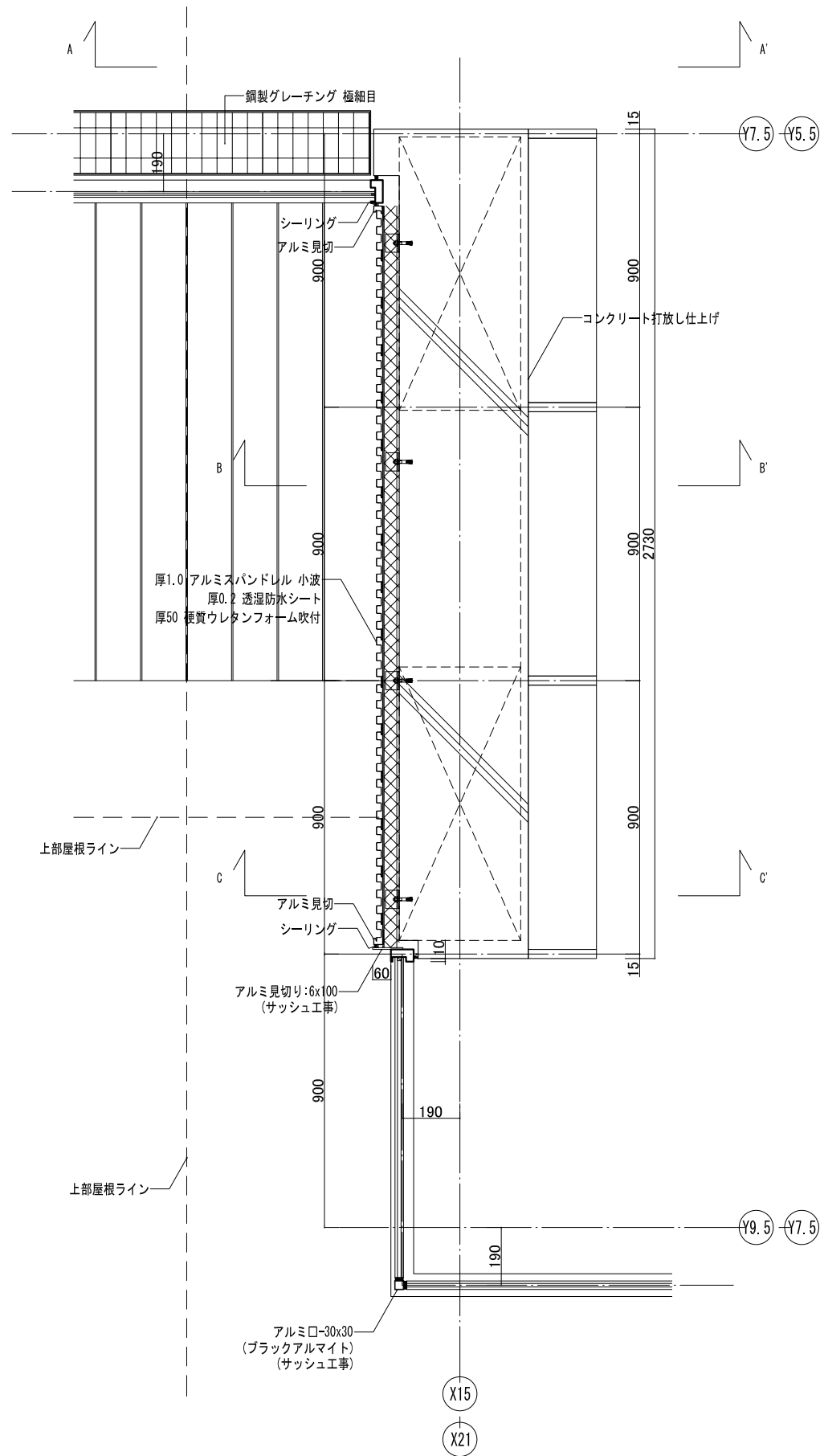
番号 GS-01 名称 ガラス間仕切り		番号 GS-02 名称 防煙垂壁	
使用箇所 サイレントスペース	一般開架	使用箇所 サイレントスペース	一般開架
箇所数 1ヶ所	1ヶ所	箇所数 1ヶ所	1ヶ所
仕上 仕上材 表面処理 開閉機構等 金物 握玉錠前等 その他	下枠: スチール SOP、方立: スチール SOP、上枠: スチール SOP - - - 鍵受け、スチールSOP鍵受けカバー	下枠: スチール 鏡面塗装、方立: スチール 鏡面塗装、上枠: スチール 鏡面塗装 - - - -	下枠: スチール 鏡面塗装、方立: スチール 鏡面塗装、上枠: スチール 鏡面塗装 - - - -
硝子	①厚15 フロート板ガラス、②厚5.0 フロート板ガラス、③厚10 フロート板ガラス	厚6.8 線入磨きガラス	厚6.8 線入磨きガラス
備考	目隠シート貼り(図示範囲)	A-D-12参照	A-D-12参照

番号 GS-03 名称 片引き戸		番号 GS-04 名称 防煙垂壁	
使用箇所 事務所	一般開架	使用箇所 事務所	一般開架
箇所数 1ヶ所	1ヶ所	箇所数 1ヶ所	1ヶ所
仕上 仕上材 表面処理 開閉機構等 金物 握玉錠前等 その他	下枠: スチールSOP、方立: スチールSOP、上枠: スチールSOP - - - 鍵受け	下枠: スチール 鏡面塗装、方立: スチール 鏡面塗装、上枠: スチール 鏡面塗装 - - - -	下枠: スチール 鏡面塗装、方立: スチール 鏡面塗装、上枠: スチール 鏡面塗装 - - - -
硝子	厚5.0 フロート板ガラス 目隠しフィルム貼り	厚6.8 線入磨きガラス	厚6.8 線入磨きガラス
備考	A-D-13参照	A-D-12参照	A-D-12参照

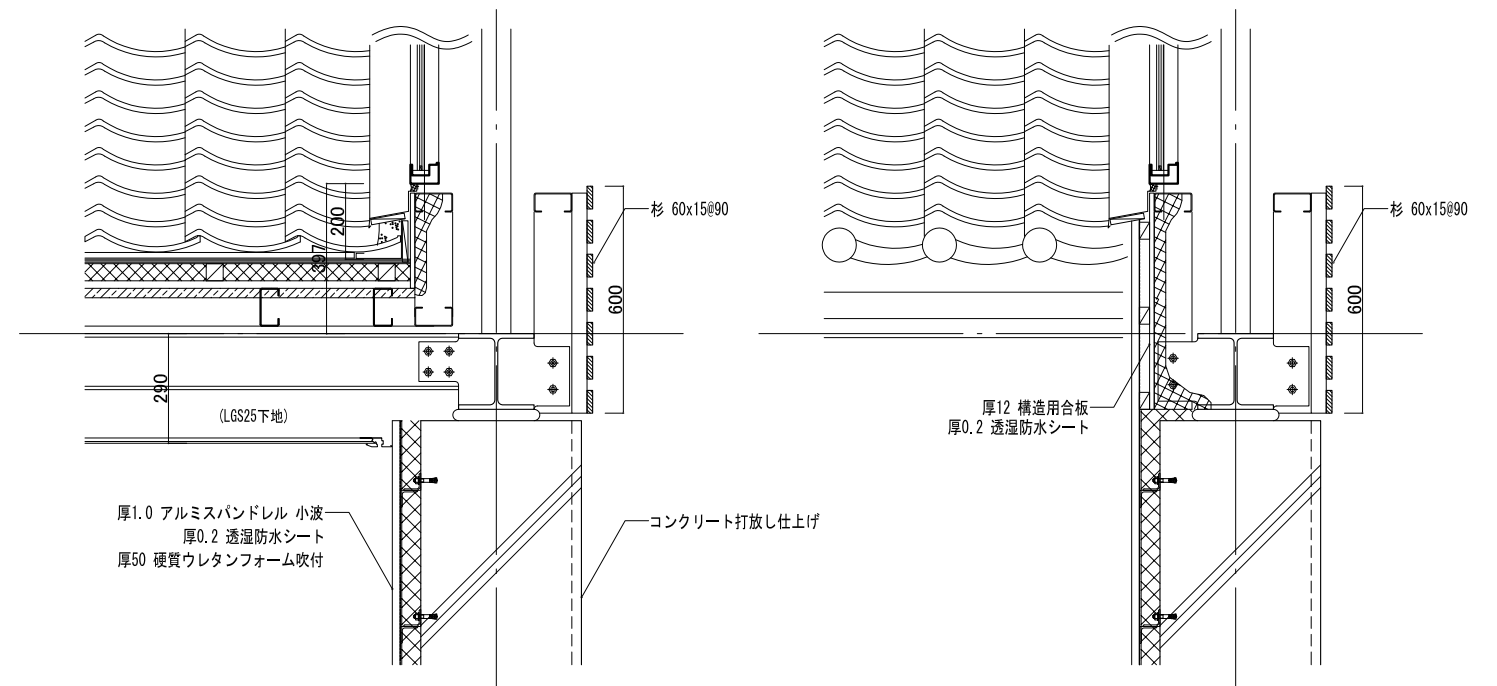
株式会社 三上建築事務所 <small>一級建築士事務所(茨城県)知事 登録第A0100号(0504) 茨城県水戸市大町三丁目4番36号</small>	一級建築士登録 234778号 益子一彦 <small>当該図書の設計者 一級建築士登録 325985号</small> 富田 武俊	第18版 2023.04改訂	作図履歴 日付 作図者 概要 251103 建築設計グループ・小堀 作図 _____ _____ _____	検図履歴 日付 検図者 概要 251203 技術監理室・石井 精算前検図 260309 技術監理室・石井 出荷前検図	承認 所長 _____ 技術監理室室長 _____ 設計室室長 _____	検 証 P. L. _____ 担当者 _____	作 図 作図担当者 _____	業務No. 24-09 設計年月 2026.02 工事名称 益子町既存施設改修及び図書館建設工事 図面名称 建具表(6)	縮尺 A3=1:100	図番 A-T-07 <small>確認(意匠)-19</small>
		<small>一級建築士事務所(茨城県)知事 登録第A0100号(0504) 茨城県水戸市大町三丁目4番36号</small>								



 株式会社 三上建築事務所 <small>一級建築士事務所(茨城県)知事 登録第A0100号(0504) 茨城県水戸市大町二丁目4番36号</small>	一級建築士登録 234778号 益子一彦 <small>当該図書の設計者 一級建築士登録 325985号</small> 富田武俊	第18版 2023.04改訂	作成履歴 日付 作成者 概要 251103 建築設計グループ・小堀 作図 260309 技術監理室・石井 出図前検閲	検図履歴 日付 検図者 概要 251203 技術監理室・石井 積算前検閲 260309 技術監理室・石井 出図前検閲	承認 部長 技術監理室室長 設計室室長 P.L. 担当者	作図 作成担当者	業務No. 24-09 設計年月 2026.02 工事名称 益子町既存施設改修及び図書館建設工事 図面名称 ディテールシート(3) 屋根・開口部詳細図3	図番 A-D-03 縮尺 A3=1:20
		一級建築士事務所(茨城県)知事 登録第A0100号(0504)	一級建築士登録 325985号	2023.04改訂	出図前検閲	担当者	作成担当者	設計年月 2026.02



A-A 断面図 S=1:20(A3)



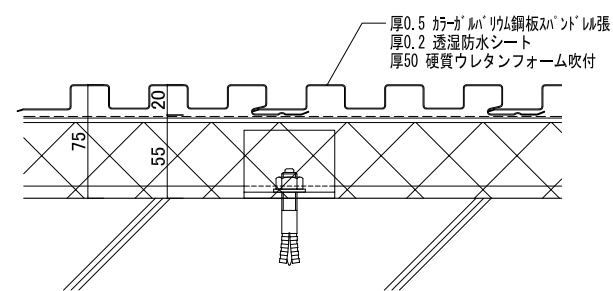
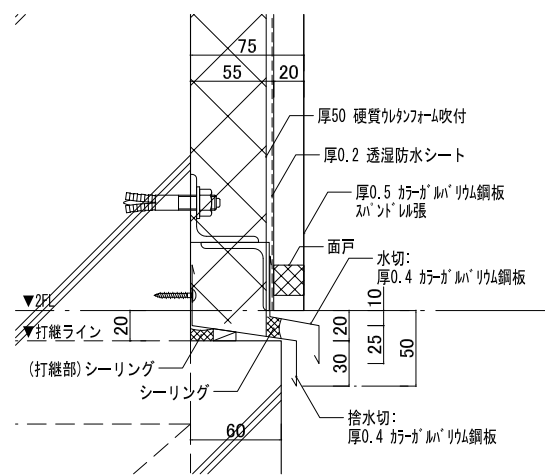
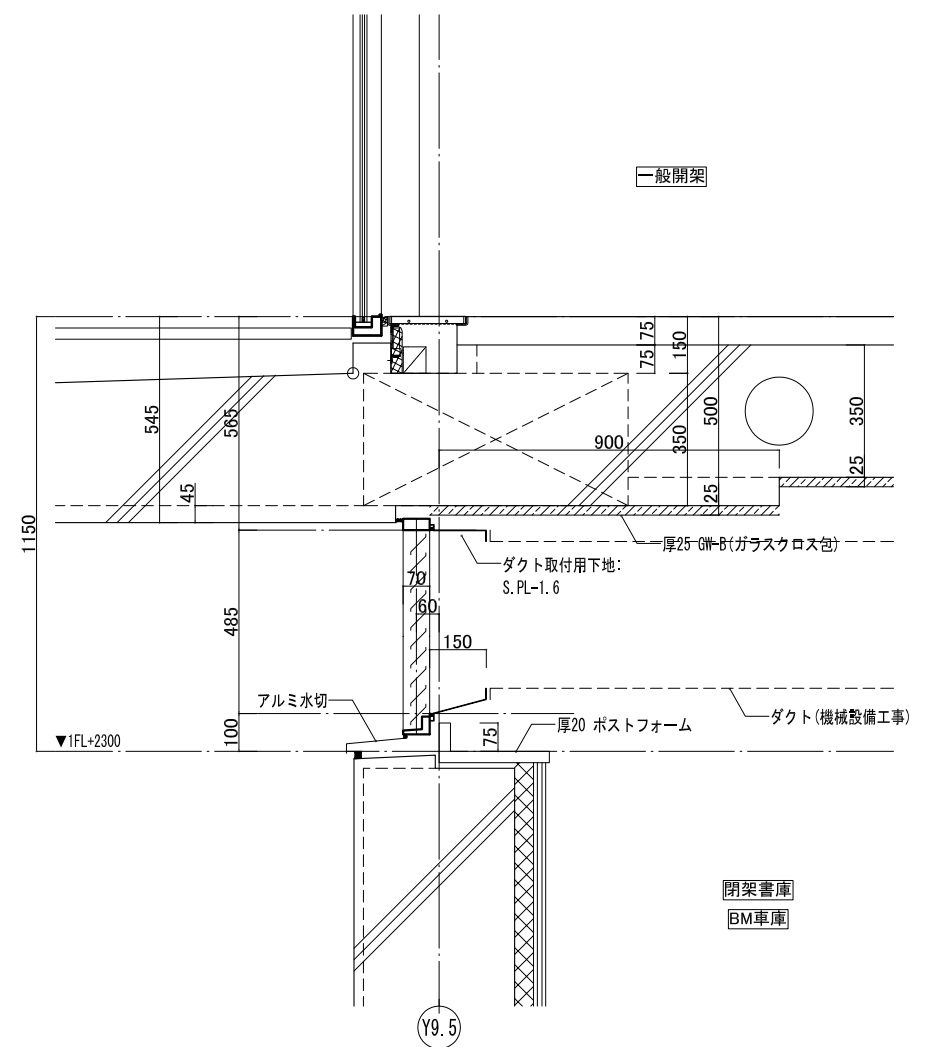
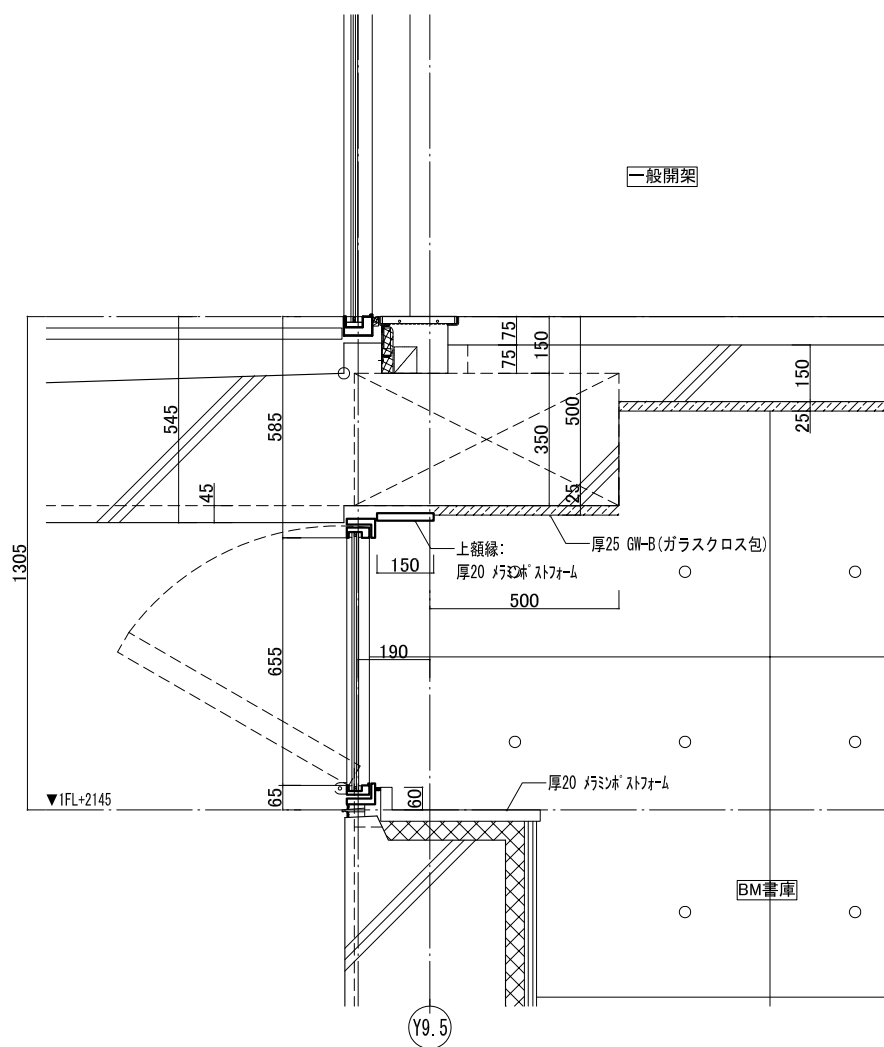
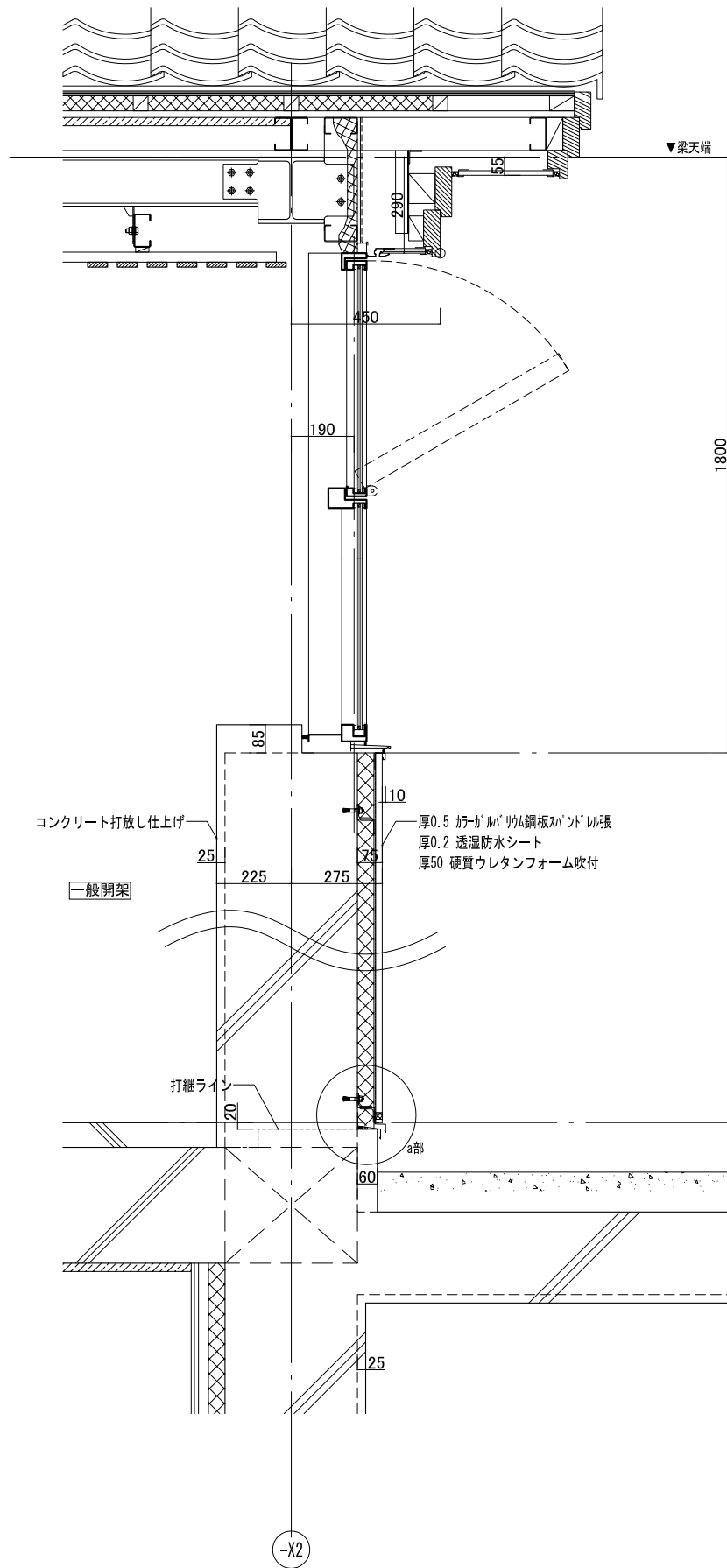
B-B 断面図 S=1:20(A3)

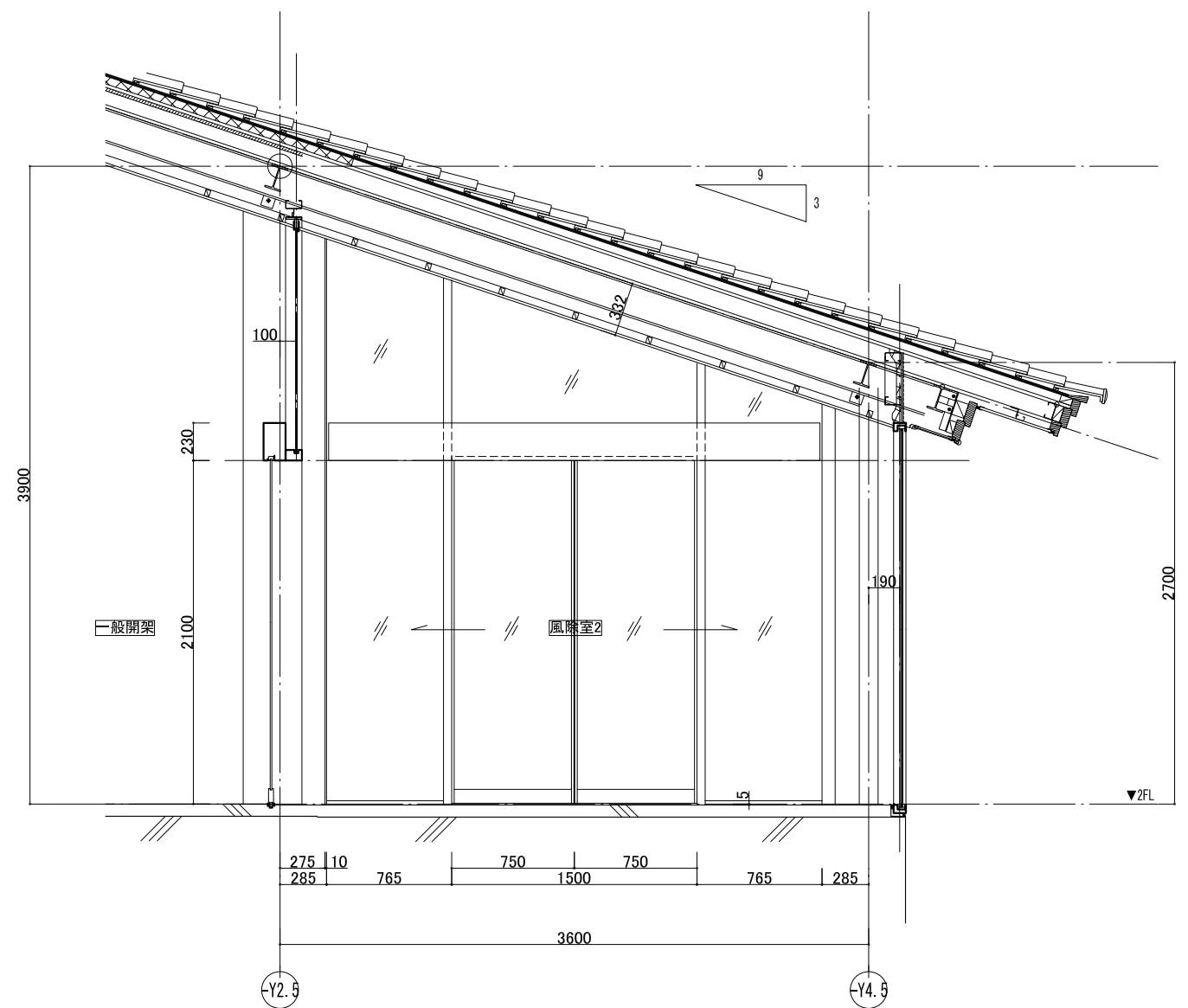
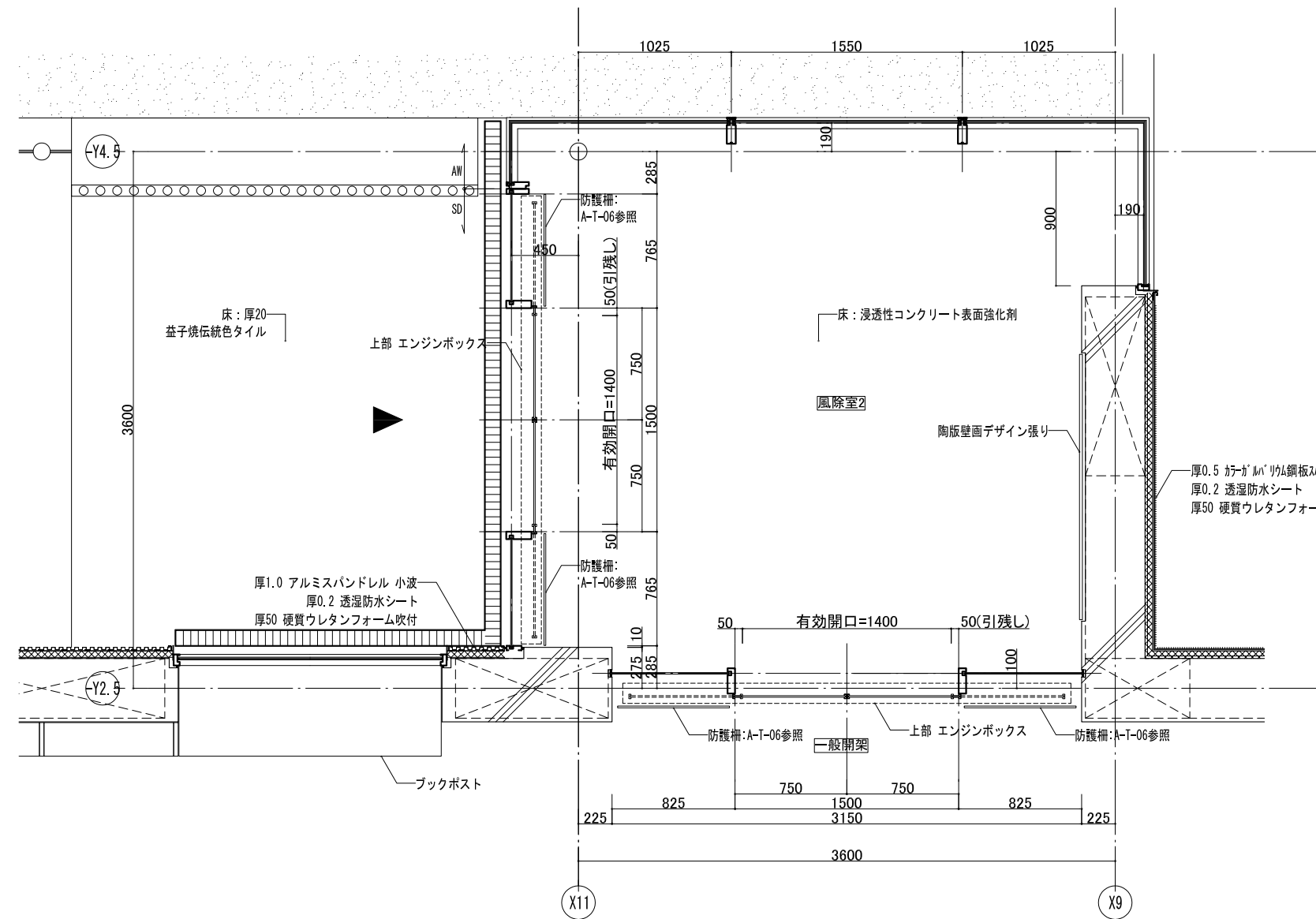
C-C 断面図 S=1:20(A3)

作図履歴		検図履歴	
日付	作図者	日付	検図者
251103	建築設計グループ・小堀	251203	技術監理室・石井
	作図	260309	技術監理室・石井
			出荷前検図

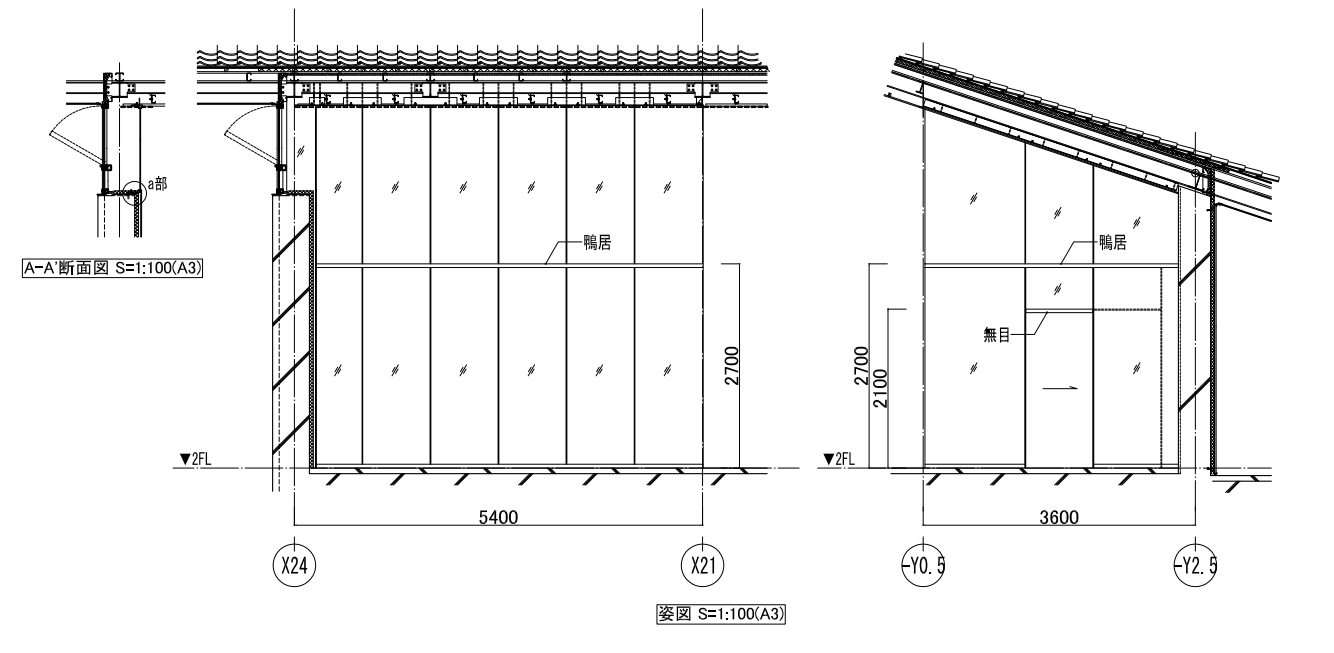
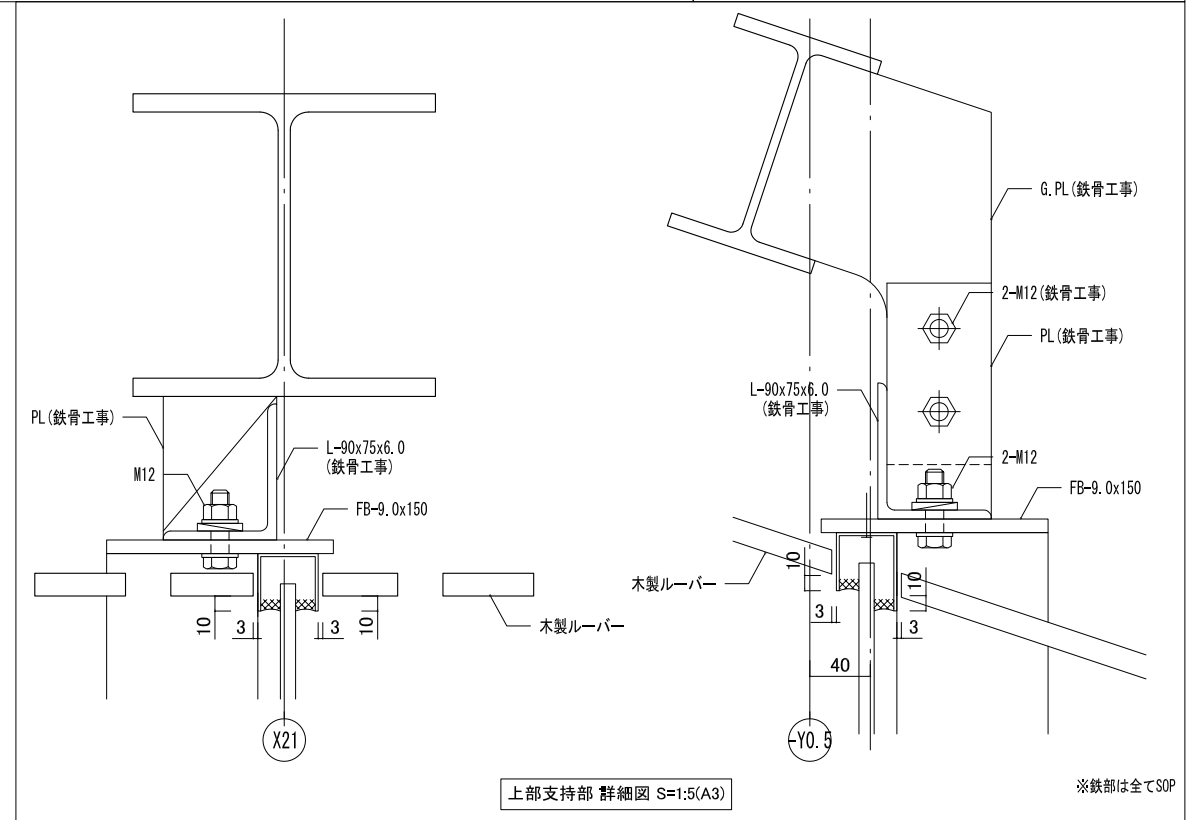
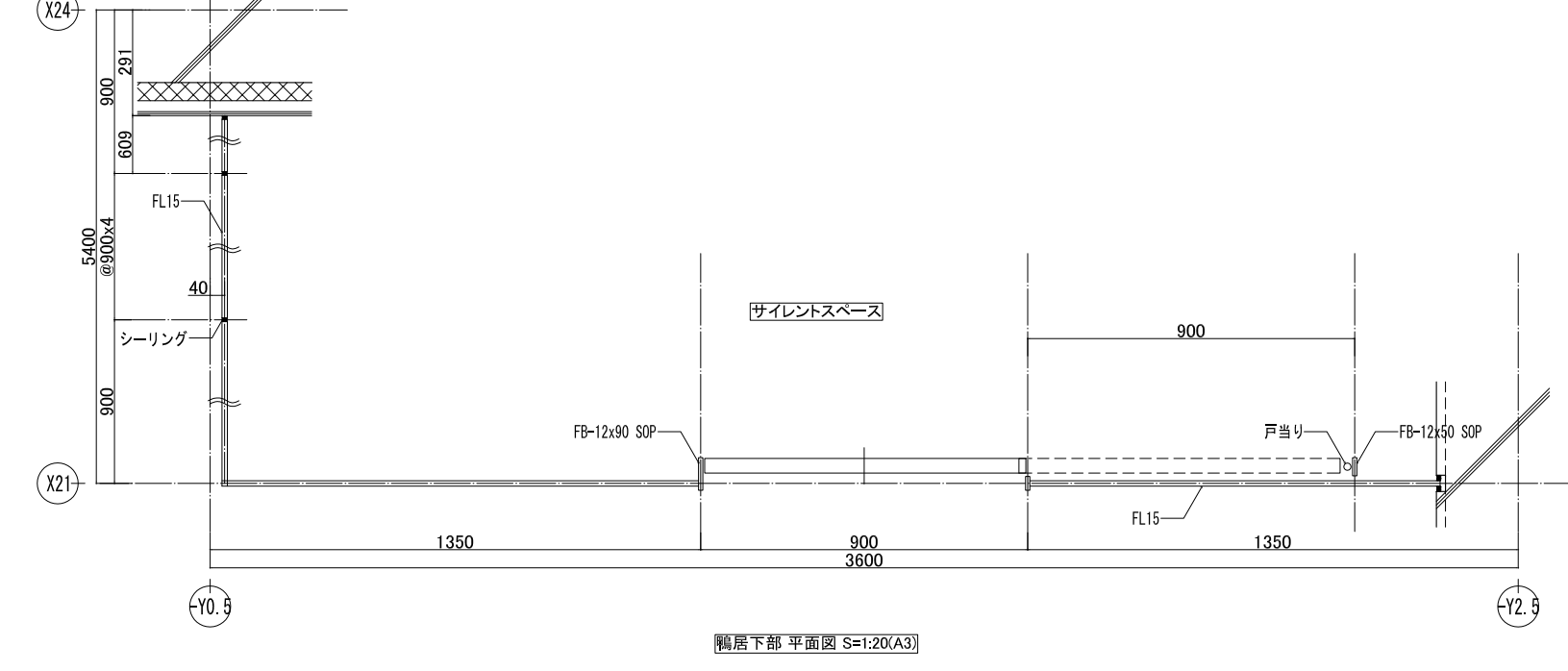
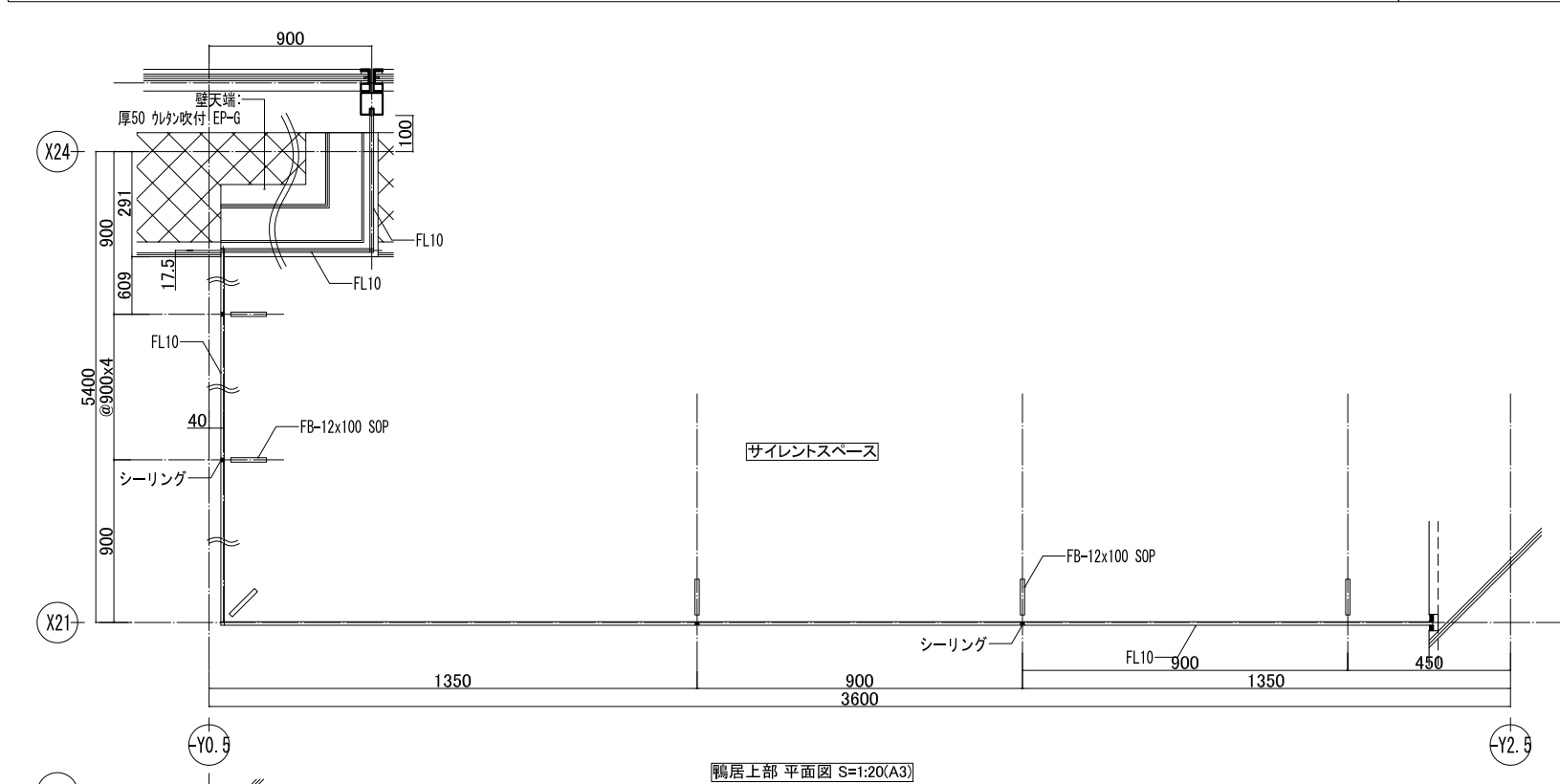
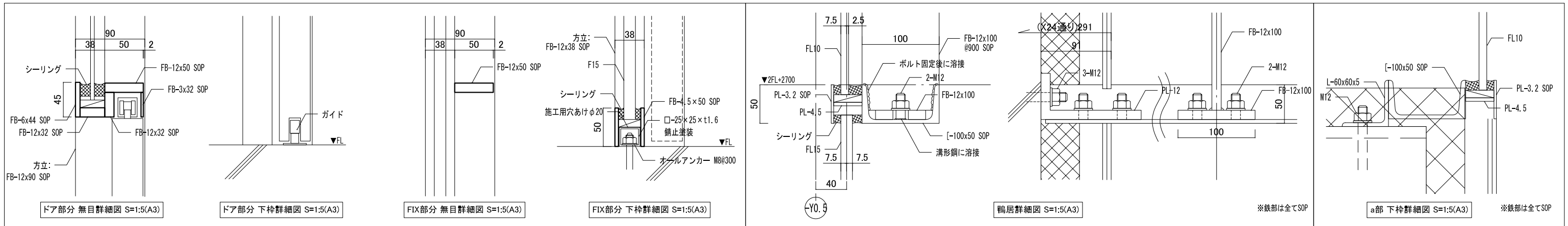
承認		検図		確認		作図	
部長	技術監理室室長	設計室室長	P.L.	担当者	作図担当者		

業務No. 24-09	設計年月 2026.02
工事名称 益子町既存施設改修及び図書館建設工事	
図面名称 ディテールシート(5) 屋根・開口部詳細図5	縮尺 A3=1:20





 株式会社 三上建築事務所 <small>一級建築士事務所(茨城県)知事 登録第A0100号(0504) 茨城県水戸市大町二丁目4番36号</small>	一級建築士登録 234778号 益子一彦 <small>当該図書の設計者 一級建築士登録 325985号</small> 富田武俊	第18版 2023.04改訂 作図履歴 日付 作図者 概要 251103 建築設計グループ/小堀 作図 検図履歴 日付 検図者 概要 251203 技術監理室・石井 検図 260309 技術監理室・石井 出図前検図	承認 所長 技術監理室室長 設計室室長 P.L. 担当者 作図 作図担当者	業務No. 24-09 設計年月 2026.02 工事名称 益子町既存施設改修及び図書館建設工事 図面名称 ディテールシート(7) 風除室2詳細図	図番 A-D-07 縮尺 A3=1:40
				一級建築士事務所(茨城県)知事 登録第A0100号(0504) 茨城県水戸市大町二丁目4番36号	



株式会社 三上建築事務所 <small>一級建築士事務所(茨城県)知事 登録第A0100号(0504) 茨城県水戸市大町三丁目4番36号</small>	一級建築士登録 234778号 益子一彦 <small>当該図書の設計者 一級建築士登録 325985号 富田武俊</small>	<small>第18版 2023.04改訂</small>	作図履歴 日付 作成者 概要 251103 建築設計グループ・小堀 作図 260309 技術監理室・石井 出図前検閲	検図履歴 日付 検図者 概要 251203 技術監理室・石井 精算前検閲 260309 技術監理室・石井 出図前検閲	承認 部長 技術監理室室長 設計室室長 P.L. 担当者	作図 作成担当者	業務No. 24-09 設計年月 2026.02 工事名称 益子町既存施設改修及び図書館建設工事 図面名称 ディテールシート(8) サイレントスペース詳細図	図番 A-D-08 <small>縮尺 A3=1:20</small>
		一級建築士事務所(茨城県)知事 登録第A0100号(0504)	一級建築士登録 325985号	出図前検閲	出図前検閲	担当者	作成担当者	業務No. 24-09 設計年月 2026.02 工事名称 益子町既存施設改修及び図書館建設工事 図面名称 ディテールシート(8) サイレントスペース詳細図