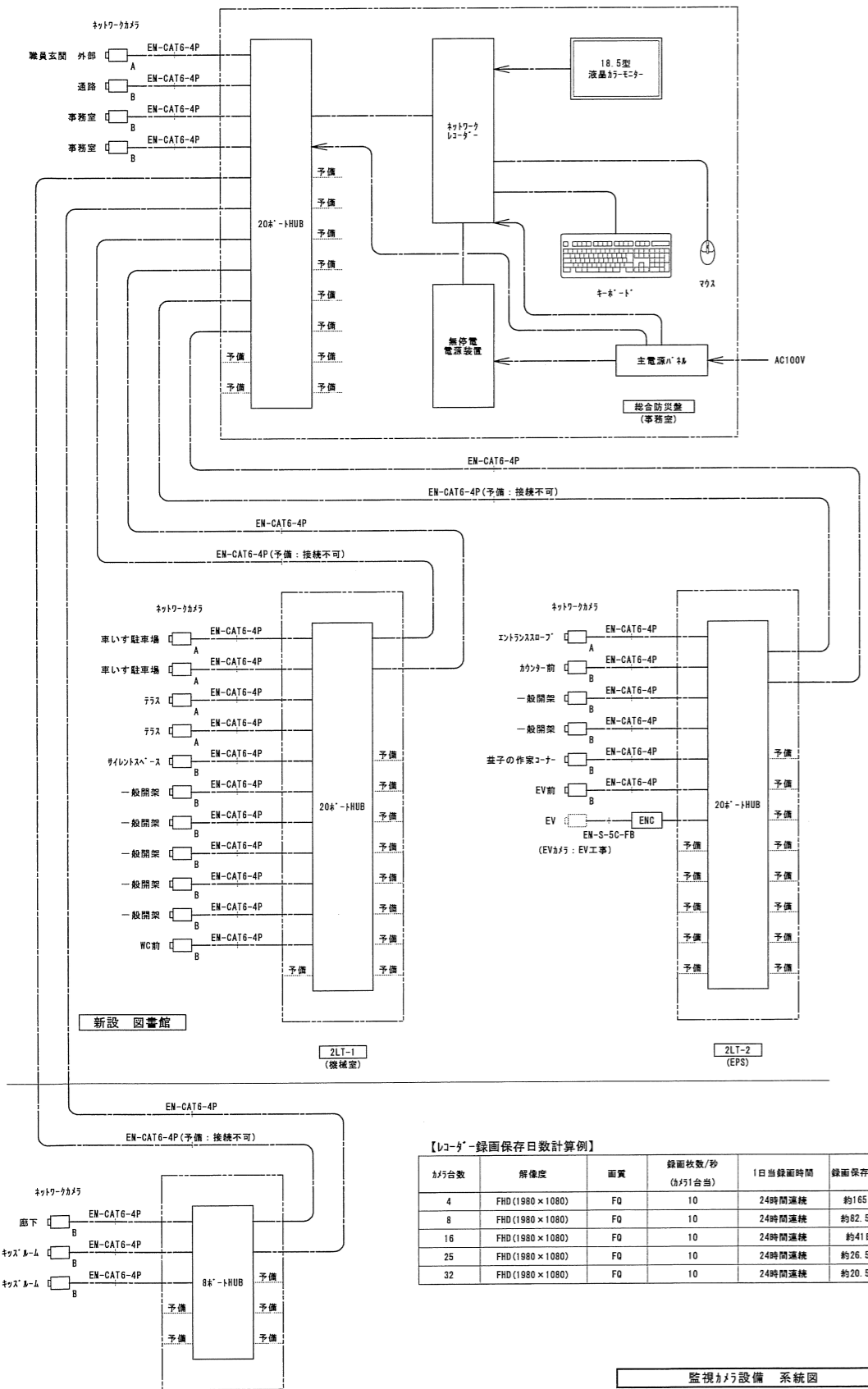
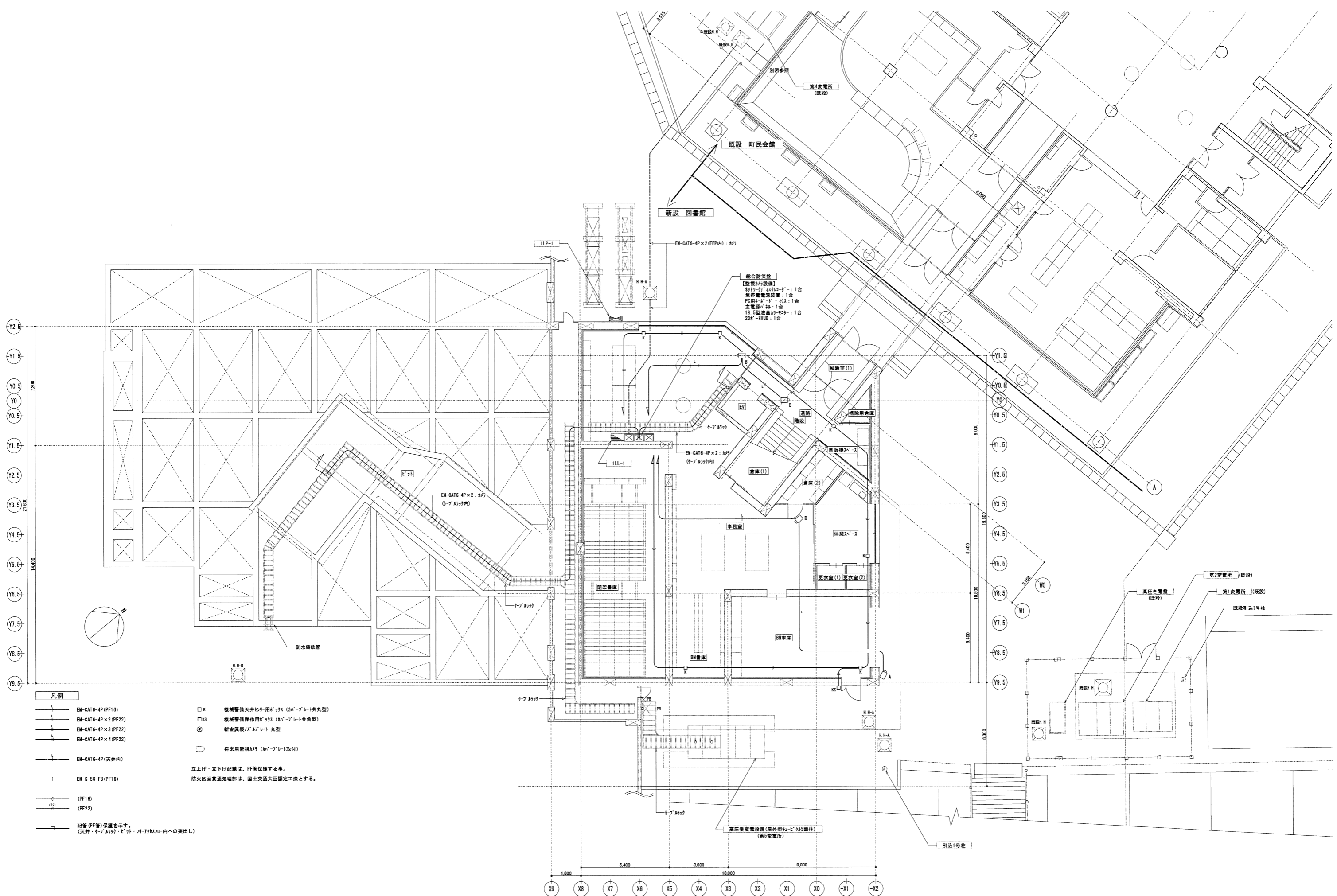


- 凡例**
- 2φ EM-IE2. 0×3 (PF16)
 - 3φ EM-IE2. 0×5 (PF22)
 - 4φ EM-IE1. 6×3 (PF16)
 - 5φ EM-IE1. 6×5 (PF16)
 - 2φ EM-EEF2. 0-3C (天井内)
 - 3φ EM-EEF2. 0-2C - 3C (天井内)
 - 4φ EM-EEF1. 6-3C (天井内)
 - 5φ EM-EEF1. 6-2C - 3C (天井内)
 - 配管 (PF管) 保護を示す。
(天井・ダクト・ビーム・パイプ等への突出し)
 - 非常照明器具の21°照射範囲を示す。
- 非常照明器具は、建築基準法126条の4・平成12年建設省告示第1411号に基づき設置。
立上げ・立下げ配線は、PF管保護する事。
防火区画貫通処理部は、国土交通大臣認定工法とする。

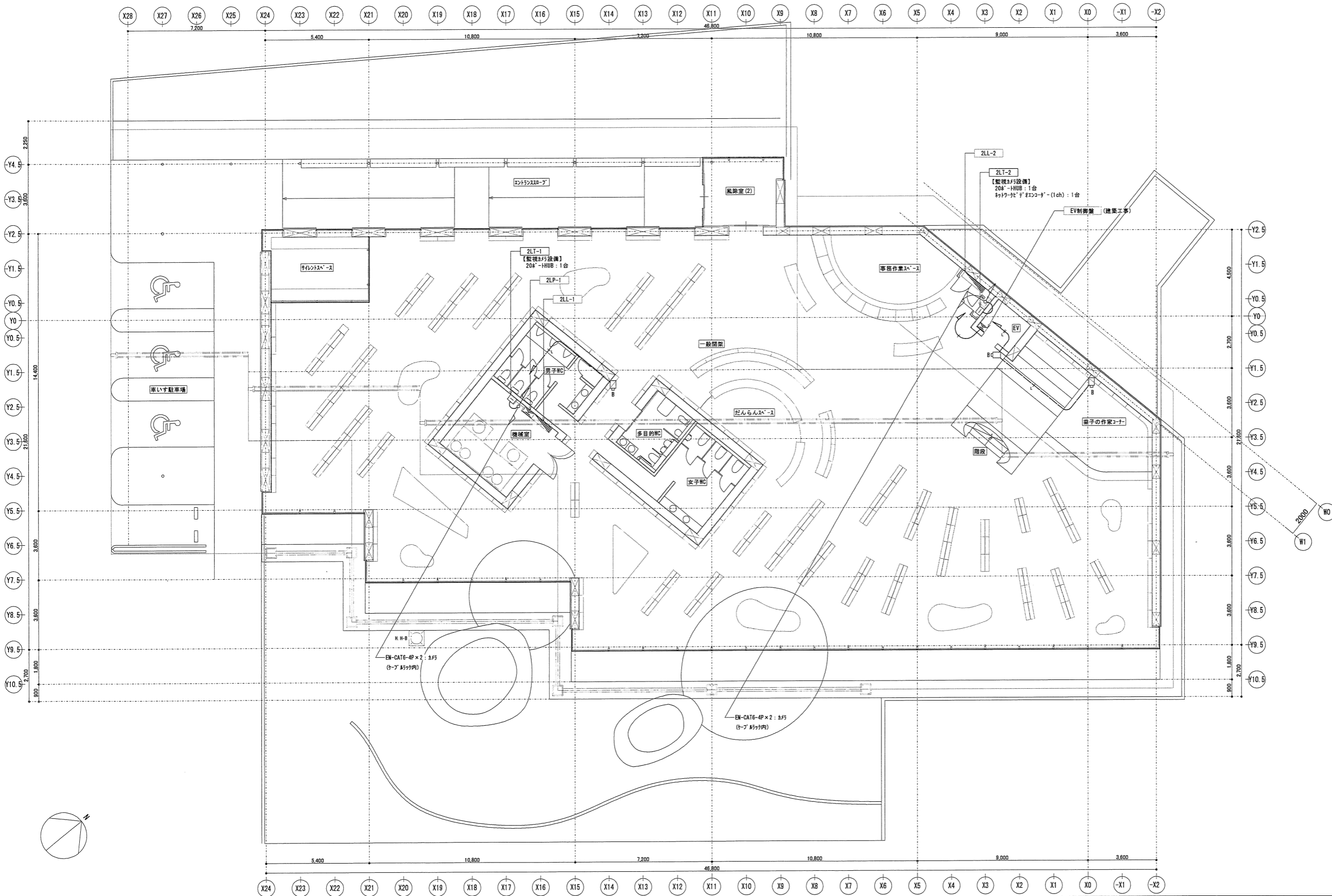


<p>ネットワークサーバー 事務室：1台設置</p> <table border="1"> <tr><td>電源</td><td>AC100V 50/60Hz</td></tr> <tr><td>記録メディア</td><td>SATA ハードディスク 8TB(4TB×2)</td></tr> <tr><td>カメラ録音台数</td><td>最大32台</td></tr> <tr><td>モニター出力</td><td>HDMI・DisplayPort・7700'RGB 各1</td></tr> <tr><td>音声入出力</td><td>マイク入力・マイク出力・ライン出力 各1</td></tr> <tr><td>接続入出力</td><td>無電圧リレー接続入力・イーサネット出力 各4</td></tr> <tr><td>ライブ画面表示</td><td>1画面、3/4/6/8/9/15/16/24/36分割、シフトス</td></tr> <tr><td>再生画面表示</td><td>1画面、4分割、最大16分割、全方位カメラ画像補正</td></tr> <tr><td>録画画質</td><td>H.265、H.264:720p、1080p、2160p</td></tr> <tr><td>総フレームレート</td><td>H.265、H.264:480fps(30fps/台)</td></tr> <tr><td>リアルタイム接続台数</td><td>最大16台</td></tr> <tr><td>ディжитライズ機能</td><td>90°/180°、90°モニター(ライブ/再生)表示</td></tr> <tr><td>拡張機能</td><td>動画/静止画、定期バックアップ、USBメモリー/外付けHDD</td></tr> <tr><td>音声送信</td><td>別売またはIPカメラへの個別放送、IPカメラへのグループ放送 (最大登録カメラ:IPカメラ 各32台)</td></tr> <tr><td>センシング運動</td><td>別売オプション追加により、対応カメラとの組合せで7700'計測センシング、白枝認識</td></tr> <tr><td>その他</td><td>プッシュボタン録画、NTPサーバー/時刻調整、PC監視機能、カメラ制御(インテリジェントズーム・他のライブ/再生カメラ表示・カメラズーム・カメラリセット機能、ライブ再配信機能、センシングデータ保存/ライブ表示/IPカメラ制御</td></tr> <tr><td>ネットワーク接続</td><td>7700'へのライブ配信/再生配信/バックアップ通知、7700'からのリモート操作/音声操作</td></tr> </table>	電源	AC100V 50/60Hz	記録メディア	SATA ハードディスク 8TB(4TB×2)	カメラ録音台数	最大32台	モニター出力	HDMI・DisplayPort・7700'RGB 各1	音声入出力	マイク入力・マイク出力・ライン出力 各1	接続入出力	無電圧リレー接続入力・イーサネット出力 各4	ライブ画面表示	1画面、3/4/6/8/9/15/16/24/36分割、シフトス	再生画面表示	1画面、4分割、最大16分割、全方位カメラ画像補正	録画画質	H.265、H.264:720p、1080p、2160p	総フレームレート	H.265、H.264:480fps(30fps/台)	リアルタイム接続台数	最大16台	ディжитライズ機能	90°/180°、90°モニター(ライブ/再生)表示	拡張機能	動画/静止画、定期バックアップ、USBメモリー/外付けHDD	音声送信	別売またはIPカメラへの個別放送、IPカメラへのグループ放送 (最大登録カメラ:IPカメラ 各32台)	センシング運動	別売オプション追加により、対応カメラとの組合せで7700'計測センシング、白枝認識	その他	プッシュボタン録画、NTPサーバー/時刻調整、PC監視機能、カメラ制御(インテリジェントズーム・他のライブ/再生カメラ表示・カメラズーム・カメラリセット機能、ライブ再配信機能、センシングデータ保存/ライブ表示/IPカメラ制御	ネットワーク接続	7700'へのライブ配信/再生配信/バックアップ通知、7700'からのリモート操作/音声操作	<p>主電源ハブ 事務室：1台設置</p> <table border="1"> <tr><td>電源</td><td>AC100V 50/60Hz</td></tr> <tr><td>ACコンセント</td><td>連続:A系統×6、B系統×6</td></tr> <tr><td>非連続</td><td>2</td></tr> <tr><td>最大定格電流</td><td>1系統あたり:15A</td></tr> <tr><td>ポート</td><td>入力、出力</td></tr> <tr><td>仕上</td><td>ブラック/黒</td></tr> </table> <p>20ポータルHUB(PoE+G)</p> <table border="1"> <tr><td>電源</td><td>AC100V 50/60Hz</td></tr> <tr><td>UTPポート数</td><td>20ポート 10BASE-T/100BASE-TX/1000BASE-T</td></tr> <tr><td>拡張ポート</td><td>SFP:4ポート(17~20と選択)</td></tr> <tr><td>機能</td><td>雷耐性、VLAN、QoS、ランダムアクセス、MSTP/RSTP/STP</td></tr> <tr><td>ポート速度</td><td>2MB/40Gbps</td></tr> </table>	電源	AC100V 50/60Hz	ACコンセント	連続:A系統×6、B系統×6	非連続	2	最大定格電流	1系統あたり:15A	ポート	入力、出力	仕上	ブラック/黒	電源	AC100V 50/60Hz	UTPポート数	20ポート 10BASE-T/100BASE-TX/1000BASE-T	拡張ポート	SFP:4ポート(17~20と選択)	機能	雷耐性、VLAN、QoS、ランダムアクセス、MSTP/RSTP/STP	ポート速度	2MB/40Gbps	<p>18.5型液晶モニター 事務室：1台設置</p> <table border="1"> <tr><td>電源</td><td>AC100V 50Hz/60Hz</td></tr> <tr><td>パネルタイプ</td><td>18.5型・TN(7700'7700')・LEDバックライト</td></tr> <tr><td>推奨解像度</td><td>1366×768(約16:9)</td></tr> <tr><td>FHD解像度</td><td>FHD解像度対応(全入力端子)</td></tr> <tr><td>輝度・コントラスト</td><td>300cd/m2(標準値)・1000:1(標準値)</td></tr> <tr><td>映像入力端子</td><td>DVI-D24+1×1(HDCP対応) D-Sub15C(ミニ) HDMI(HDCP対応) DisplayPort(HDCP対応)</td></tr> <tr><td>音声出力端子</td><td>ヘッドホン端子×1 1W+1W(2x1)</td></tr> <tr><td>機能</td><td>Up View(黒書き補正)</td></tr> <tr><td>その他</td><td>ラック対応金具共</td></tr> </table>	電源	AC100V 50Hz/60Hz	パネルタイプ	18.5型・TN(7700'7700')・LEDバックライト	推奨解像度	1366×768(約16:9)	FHD解像度	FHD解像度対応(全入力端子)	輝度・コントラスト	300cd/m2(標準値)・1000:1(標準値)	映像入力端子	DVI-D24+1×1(HDCP対応) D-Sub15C(ミニ) HDMI(HDCP対応) DisplayPort(HDCP対応)	音声出力端子	ヘッドホン端子×1 1W+1W(2x1)	機能	Up View(黒書き補正)	その他	ラック対応金具共	<p>43型液晶テレビ(4K天井吊下金物共) 事務室：1台設置</p> <table border="1"> <tr><td>電源・消費電力</td><td>AC100V 50/60Hz 146W</td></tr> <tr><td>画面サイズ</td><td>43V型(7700'7700')・LEDバックライト</td></tr> <tr><td>画素数</td><td>水平3840×垂直2160</td></tr> <tr><td>受信チャンネル</td><td>地上デジタル放送×6、BSデジタル放送×3、110度CSデジタル放送×3、BS4K/110度CS4K放送×6、CATV対応、CATV受信</td></tr> <tr><td>音声出力最大出力</td><td>30W(15W+15W)・7700'2個</td></tr> <tr><td>接続端子</td><td>ビデオ、HDMI×4、USB×3、LAN、光デジタル音声、ヘッドホン/イヤホン</td></tr> <tr><td>その他</td><td>天吊金具付、ワイド対応対応、落下防止ワイヤー</td></tr> </table>	電源・消費電力	AC100V 50/60Hz 146W	画面サイズ	43V型(7700'7700')・LEDバックライト	画素数	水平3840×垂直2160	受信チャンネル	地上デジタル放送×6、BSデジタル放送×3、110度CSデジタル放送×3、BS4K/110度CS4K放送×6、CATV対応、CATV受信	音声出力最大出力	30W(15W+15W)・7700'2個	接続端子	ビデオ、HDMI×4、USB×3、LAN、光デジタル音声、ヘッドホン/イヤホン	その他	天吊金具付、ワイド対応対応、落下防止ワイヤー
電源	AC100V 50/60Hz																																																																																										
記録メディア	SATA ハードディスク 8TB(4TB×2)																																																																																										
カメラ録音台数	最大32台																																																																																										
モニター出力	HDMI・DisplayPort・7700'RGB 各1																																																																																										
音声入出力	マイク入力・マイク出力・ライン出力 各1																																																																																										
接続入出力	無電圧リレー接続入力・イーサネット出力 各4																																																																																										
ライブ画面表示	1画面、3/4/6/8/9/15/16/24/36分割、シフトス																																																																																										
再生画面表示	1画面、4分割、最大16分割、全方位カメラ画像補正																																																																																										
録画画質	H.265、H.264:720p、1080p、2160p																																																																																										
総フレームレート	H.265、H.264:480fps(30fps/台)																																																																																										
リアルタイム接続台数	最大16台																																																																																										
ディжитライズ機能	90°/180°、90°モニター(ライブ/再生)表示																																																																																										
拡張機能	動画/静止画、定期バックアップ、USBメモリー/外付けHDD																																																																																										
音声送信	別売またはIPカメラへの個別放送、IPカメラへのグループ放送 (最大登録カメラ:IPカメラ 各32台)																																																																																										
センシング運動	別売オプション追加により、対応カメラとの組合せで7700'計測センシング、白枝認識																																																																																										
その他	プッシュボタン録画、NTPサーバー/時刻調整、PC監視機能、カメラ制御(インテリジェントズーム・他のライブ/再生カメラ表示・カメラズーム・カメラリセット機能、ライブ再配信機能、センシングデータ保存/ライブ表示/IPカメラ制御																																																																																										
ネットワーク接続	7700'へのライブ配信/再生配信/バックアップ通知、7700'からのリモート操作/音声操作																																																																																										
電源	AC100V 50/60Hz																																																																																										
ACコンセント	連続:A系統×6、B系統×6																																																																																										
非連続	2																																																																																										
最大定格電流	1系統あたり:15A																																																																																										
ポート	入力、出力																																																																																										
仕上	ブラック/黒																																																																																										
電源	AC100V 50/60Hz																																																																																										
UTPポート数	20ポート 10BASE-T/100BASE-TX/1000BASE-T																																																																																										
拡張ポート	SFP:4ポート(17~20と選択)																																																																																										
機能	雷耐性、VLAN、QoS、ランダムアクセス、MSTP/RSTP/STP																																																																																										
ポート速度	2MB/40Gbps																																																																																										
電源	AC100V 50Hz/60Hz																																																																																										
パネルタイプ	18.5型・TN(7700'7700')・LEDバックライト																																																																																										
推奨解像度	1366×768(約16:9)																																																																																										
FHD解像度	FHD解像度対応(全入力端子)																																																																																										
輝度・コントラスト	300cd/m2(標準値)・1000:1(標準値)																																																																																										
映像入力端子	DVI-D24+1×1(HDCP対応) D-Sub15C(ミニ) HDMI(HDCP対応) DisplayPort(HDCP対応)																																																																																										
音声出力端子	ヘッドホン端子×1 1W+1W(2x1)																																																																																										
機能	Up View(黒書き補正)																																																																																										
その他	ラック対応金具共																																																																																										
電源・消費電力	AC100V 50/60Hz 146W																																																																																										
画面サイズ	43V型(7700'7700')・LEDバックライト																																																																																										
画素数	水平3840×垂直2160																																																																																										
受信チャンネル	地上デジタル放送×6、BSデジタル放送×3、110度CSデジタル放送×3、BS4K/110度CS4K放送×6、CATV対応、CATV受信																																																																																										
音声出力最大出力	30W(15W+15W)・7700'2個																																																																																										
接続端子	ビデオ、HDMI×4、USB×3、LAN、光デジタル音声、ヘッドホン/イヤホン																																																																																										
その他	天吊金具付、ワイド対応対応、落下防止ワイヤー																																																																																										
<p>無停電電源装置 事務室：1台設置</p> <table border="1"> <tr><td>交流入出力</td><td>AC100V 50/60Hz</td></tr> <tr><td>出力定格容量</td><td>500VA(300W)</td></tr> <tr><td>バッテリー</td><td>鉛バッテリー 容量:7.2Ah/6V/×2個 期待寿命:4~5年(周囲温度20℃)</td></tr> <tr><td>停電/復電切替時間</td><td>8ms以内</td></tr> </table>	交流入出力	AC100V 50/60Hz	出力定格容量	500VA(300W)	バッテリー	鉛バッテリー 容量:7.2Ah/6V/×2個 期待寿命:4~5年(周囲温度20℃)	停電/復電切替時間	8ms以内	<p>屋外用ネットワークカメラ</p> <table border="1"> <tr><td>電源</td><td>PoE対応</td></tr> <tr><td>撮像素子・走行方式</td><td>1/2.8型CMOS 213万画素 プッシュバック</td></tr> <tr><td>最低照度</td><td>0lx(50%、白黒、F1.5、赤外線LED点灯時)</td></tr> <tr><td>ナイトビジョン</td><td>120dB以上(ナイトビジョンON時)</td></tr> <tr><td>ネットワーク</td><td>10BASE-T/100BASE-TX</td></tr> <tr><td>同時台数</td><td>14(HTTP機能使用時:8)</td></tr> <tr><td>画像圧縮方式</td><td>ストリーム1、2、4:H.265、H.264 ストリーム3:JPEG</td></tr> <tr><td>画像サイズ</td><td>最大1920×1080</td></tr> <tr><td>フレームレート</td><td>H.265、H.264:最大30fps</td></tr> <tr><td>画角</td><td>水平:最大113°~34°、垂直:59°~19°</td></tr> <tr><td>機能</td><td>SDカード録画(カメラ対応)、切り出しズーム 音声双方向、プッシュバック、プッシュバック マイク電源供給(オプション電源)、モーションアラート IP66(カメラ本体:防水コート)、ワイドレンジ 電圧リレー、デジタルカメラ、デジタルカメラ</td></tr> <tr><td>拡張機能</td><td>通過・滞在人数カウント、7700'計測センシング 白枝認識、プッシュバック保護画像生成等</td></tr> </table>	電源	PoE対応	撮像素子・走行方式	1/2.8型CMOS 213万画素 プッシュバック	最低照度	0lx(50%、白黒、F1.5、赤外線LED点灯時)	ナイトビジョン	120dB以上(ナイトビジョンON時)	ネットワーク	10BASE-T/100BASE-TX	同時台数	14(HTTP機能使用時:8)	画像圧縮方式	ストリーム1、2、4:H.265、H.264 ストリーム3:JPEG	画像サイズ	最大1920×1080	フレームレート	H.265、H.264:最大30fps	画角	水平:最大113°~34°、垂直:59°~19°	機能	SDカード録画(カメラ対応)、切り出しズーム 音声双方向、プッシュバック、プッシュバック マイク電源供給(オプション電源)、モーションアラート IP66(カメラ本体:防水コート)、ワイドレンジ 電圧リレー、デジタルカメラ、デジタルカメラ	拡張機能	通過・滞在人数カウント、7700'計測センシング 白枝認識、プッシュバック保護画像生成等	<p>HDMIコンセント 事務室：1台設置</p> <table border="1"> <tr><td>材質</td><td>新合金プレート</td></tr> <tr><td>接続</td><td>映像用:HDMI×1</td></tr> </table>	材質	新合金プレート	接続	映像用:HDMI×1																																																					
交流入出力	AC100V 50/60Hz																																																																																										
出力定格容量	500VA(300W)																																																																																										
バッテリー	鉛バッテリー 容量:7.2Ah/6V/×2個 期待寿命:4~5年(周囲温度20℃)																																																																																										
停電/復電切替時間	8ms以内																																																																																										
電源	PoE対応																																																																																										
撮像素子・走行方式	1/2.8型CMOS 213万画素 プッシュバック																																																																																										
最低照度	0lx(50%、白黒、F1.5、赤外線LED点灯時)																																																																																										
ナイトビジョン	120dB以上(ナイトビジョンON時)																																																																																										
ネットワーク	10BASE-T/100BASE-TX																																																																																										
同時台数	14(HTTP機能使用時:8)																																																																																										
画像圧縮方式	ストリーム1、2、4:H.265、H.264 ストリーム3:JPEG																																																																																										
画像サイズ	最大1920×1080																																																																																										
フレームレート	H.265、H.264:最大30fps																																																																																										
画角	水平:最大113°~34°、垂直:59°~19°																																																																																										
機能	SDカード録画(カメラ対応)、切り出しズーム 音声双方向、プッシュバック、プッシュバック マイク電源供給(オプション電源)、モーションアラート IP66(カメラ本体:防水コート)、ワイドレンジ 電圧リレー、デジタルカメラ、デジタルカメラ																																																																																										
拡張機能	通過・滞在人数カウント、7700'計測センシング 白枝認識、プッシュバック保護画像生成等																																																																																										
材質	新合金プレート																																																																																										
接続	映像用:HDMI×1																																																																																										
<p>PC用キーボード・マウス 事務室：1台設置</p> <table border="1"> <tr><td>機器構成</td><td>PC用キーボード・マウス</td></tr> </table>	機器構成	PC用キーボード・マウス	<p>屋内用ネットワークカメラ(ドーム型)</p> <table border="1"> <tr><td>電源</td><td>PoE対応</td></tr> <tr><td>撮像素子・走行方式</td><td>1/2.8型CMOS 213万画素 プッシュバック</td></tr> <tr><td>最低照度</td><td>0lx(50%、白黒、F1.5、赤外線LED点灯時)</td></tr> <tr><td>ナイトビジョン</td><td>120dB以上(ナイトビジョンON時)</td></tr> <tr><td>ネットワーク</td><td>10BASE-T/100BASE-TX</td></tr> <tr><td>同時台数</td><td>14(HTTP機能使用時:8)</td></tr> <tr><td>画像圧縮方式</td><td>ストリーム1、2、4:H.265、H.264 ストリーム3:JPEG</td></tr> <tr><td>画像サイズ</td><td>最大1920×1080</td></tr> <tr><td>フレームレート</td><td>H.265、H.264:最大30fps</td></tr> <tr><td>画角</td><td>水平:最大113°~34°、垂直:59°~19°</td></tr> <tr><td>機能</td><td>SDカード録画(カメラ対応)、切り出しズーム 音声双方向、プッシュバック、プッシュバック マイク電源供給(オプション電源)、モーションアラート IP66(カメラ本体:防水コート)、ワイドレンジ 電圧リレー、デジタルカメラ、デジタルカメラ</td></tr> <tr><td>拡張機能</td><td>通過・滞在人数カウント、7700'計測センシング 白枝認識、プッシュバック保護画像生成等</td></tr> </table>	電源	PoE対応	撮像素子・走行方式	1/2.8型CMOS 213万画素 プッシュバック	最低照度	0lx(50%、白黒、F1.5、赤外線LED点灯時)	ナイトビジョン	120dB以上(ナイトビジョンON時)	ネットワーク	10BASE-T/100BASE-TX	同時台数	14(HTTP機能使用時:8)	画像圧縮方式	ストリーム1、2、4:H.265、H.264 ストリーム3:JPEG	画像サイズ	最大1920×1080	フレームレート	H.265、H.264:最大30fps	画角	水平:最大113°~34°、垂直:59°~19°	機能	SDカード録画(カメラ対応)、切り出しズーム 音声双方向、プッシュバック、プッシュバック マイク電源供給(オプション電源)、モーションアラート IP66(カメラ本体:防水コート)、ワイドレンジ 電圧リレー、デジタルカメラ、デジタルカメラ	拡張機能	通過・滞在人数カウント、7700'計測センシング 白枝認識、プッシュバック保護画像生成等	<p>ネットワークスイッチ(1ch) 2LT-1内：1台設置</p> <table border="1"> <tr><td>電源・消費電力</td><td>DC~20V・3W、PoE(IEEE802.3af標準)3.36W</td></tr> <tr><td>質量</td><td>442g</td></tr> <tr><td>7700'ポート</td><td>CVBS×1、BNC×4</td></tr> <tr><td>オーディオ音声</td><td>2x1、マイク入力、マイク出力</td></tr> <tr><td>ポート機能</td><td>1/1、端子台</td></tr> <tr><td>サイズ</td><td>1、RS-485/RS-422、端子台</td></tr> <tr><td>圧縮形式</td><td>H.264(カメラ対応)/H.265/AVC/AV1、MJPEG</td></tr> <tr><td>解像度(最大フレーム)</td><td>30fps(960×480)、30fps(720×480)</td></tr> <tr><td>Ethernetポート</td><td>RJ-45×4</td></tr> </table>	電源・消費電力	DC~20V・3W、PoE(IEEE802.3af標準)3.36W	質量	442g	7700'ポート	CVBS×1、BNC×4	オーディオ音声	2x1、マイク入力、マイク出力	ポート機能	1/1、端子台	サイズ	1、RS-485/RS-422、端子台	圧縮形式	H.264(カメラ対応)/H.265/AVC/AV1、MJPEG	解像度(最大フレーム)	30fps(960×480)、30fps(720×480)	Ethernetポート	RJ-45×4																																													
機器構成	PC用キーボード・マウス																																																																																										
電源	PoE対応																																																																																										
撮像素子・走行方式	1/2.8型CMOS 213万画素 プッシュバック																																																																																										
最低照度	0lx(50%、白黒、F1.5、赤外線LED点灯時)																																																																																										
ナイトビジョン	120dB以上(ナイトビジョンON時)																																																																																										
ネットワーク	10BASE-T/100BASE-TX																																																																																										
同時台数	14(HTTP機能使用時:8)																																																																																										
画像圧縮方式	ストリーム1、2、4:H.265、H.264 ストリーム3:JPEG																																																																																										
画像サイズ	最大1920×1080																																																																																										
フレームレート	H.265、H.264:最大30fps																																																																																										
画角	水平:最大113°~34°、垂直:59°~19°																																																																																										
機能	SDカード録画(カメラ対応)、切り出しズーム 音声双方向、プッシュバック、プッシュバック マイク電源供給(オプション電源)、モーションアラート IP66(カメラ本体:防水コート)、ワイドレンジ 電圧リレー、デジタルカメラ、デジタルカメラ																																																																																										
拡張機能	通過・滞在人数カウント、7700'計測センシング 白枝認識、プッシュバック保護画像生成等																																																																																										
電源・消費電力	DC~20V・3W、PoE(IEEE802.3af標準)3.36W																																																																																										
質量	442g																																																																																										
7700'ポート	CVBS×1、BNC×4																																																																																										
オーディオ音声	2x1、マイク入力、マイク出力																																																																																										
ポート機能	1/1、端子台																																																																																										
サイズ	1、RS-485/RS-422、端子台																																																																																										
圧縮形式	H.264(カメラ対応)/H.265/AVC/AV1、MJPEG																																																																																										
解像度(最大フレーム)	30fps(960×480)、30fps(720×480)																																																																																										
Ethernetポート	RJ-45×4																																																																																										



- 凡例**
- EM-CAT6-4P (PF16)
 - EM-CAT6-4P x 2 (PF22)
 - EM-CAT6-4P x 3 (PF22)
 - EM-CAT6-4P x 4 (PF22)
 - EM-CAT6-4P (天井内)
 - EM-S-5C-FB (PF16)
 - (PF16)
 - (PF22)
 - 配管 (PF管) 保護を示す。
(天井・ケブダツ・ビツ・71-7) 等内への突出し)
 - K 機械警備天井用ダクト (カバー付)
 - KS 機械警備天井用ダクト (カバー付)
 - ◎ 新金属製ダクト丸型
 - 将来用監視ダクト (カバー付)
- 立上げ・立下げ配線は、PF管保護する事。
防火区画貫通処理部は、国土交通大臣認定工法とする。

<p>株式会社 三上建築事務所</p> <p>一級建築士事務所 (茨城県) 知事登録第A0100号 (0504) 茨城県水戸市大町三丁目4番36号</p>	<p>一級建築士登録 234778号 益子 一彦</p> <p>当該図書的设计者 一級建築士登録 325985号 富田 武俊</p>	<p>第18版 2023.04改訂</p>	<p>作図履歴</p>		<p>検図履歴</p>		<p>承認</p>		<p>検証</p>		<p>業務No. 24-09 設計年月 2026.02</p> <p>工事名称 益子町既存施設改修及び図書館建設工事</p> <p>図面名称 監視ダクト・機械警備配管設備 1階平面図</p> <p>縮尺 A1=1:100 A3=1:200</p>	<p>図番 E-36</p>
			<p>日付 25.10.31</p>	<p>作図者 松本</p>	<p>概要 作図</p>	<p>日付 25.10.31</p>	<p>検図者 松本</p>	<p>概要 積算前検図</p>	<p>承認者 所長</p>	<p>技術監理室室長</p>		



- 凡例**
- EN-CAT6-4P (PF16)
 - EN-CAT6-4P × 2 (PF22)
 - EN-CAT6-4P × 3 (PF22)
 - EN-CAT6-4P × 4 (PF22)
 - EN-CAT6-4P (天井内)
 - EN-S-50-FB (PF16)
 - (PF16)
 - (PF22)
 - 配管 (PF管) 保護を示す。
(天井・床・壁・柱・梁・コンクリート等への突出し)
 - 機械警備天井用ボックス (30°プレート共角型)
 - 機械警備操作用ボックス (30°プレート共角型)
 - 新金属製/スリット丸型
 - 将来用監視カメラ (30°プレート取付)
- 立上げ・立下げ配線は、所管保護する事。
防火区画貫通処理等は、国土交通大臣認定工法とする。

株式会社 三上建築事務所
一級建築士事務所 (茨城県) 知事登録第A0100号 (0504) 茨城県水戸市大町三丁目4番36号

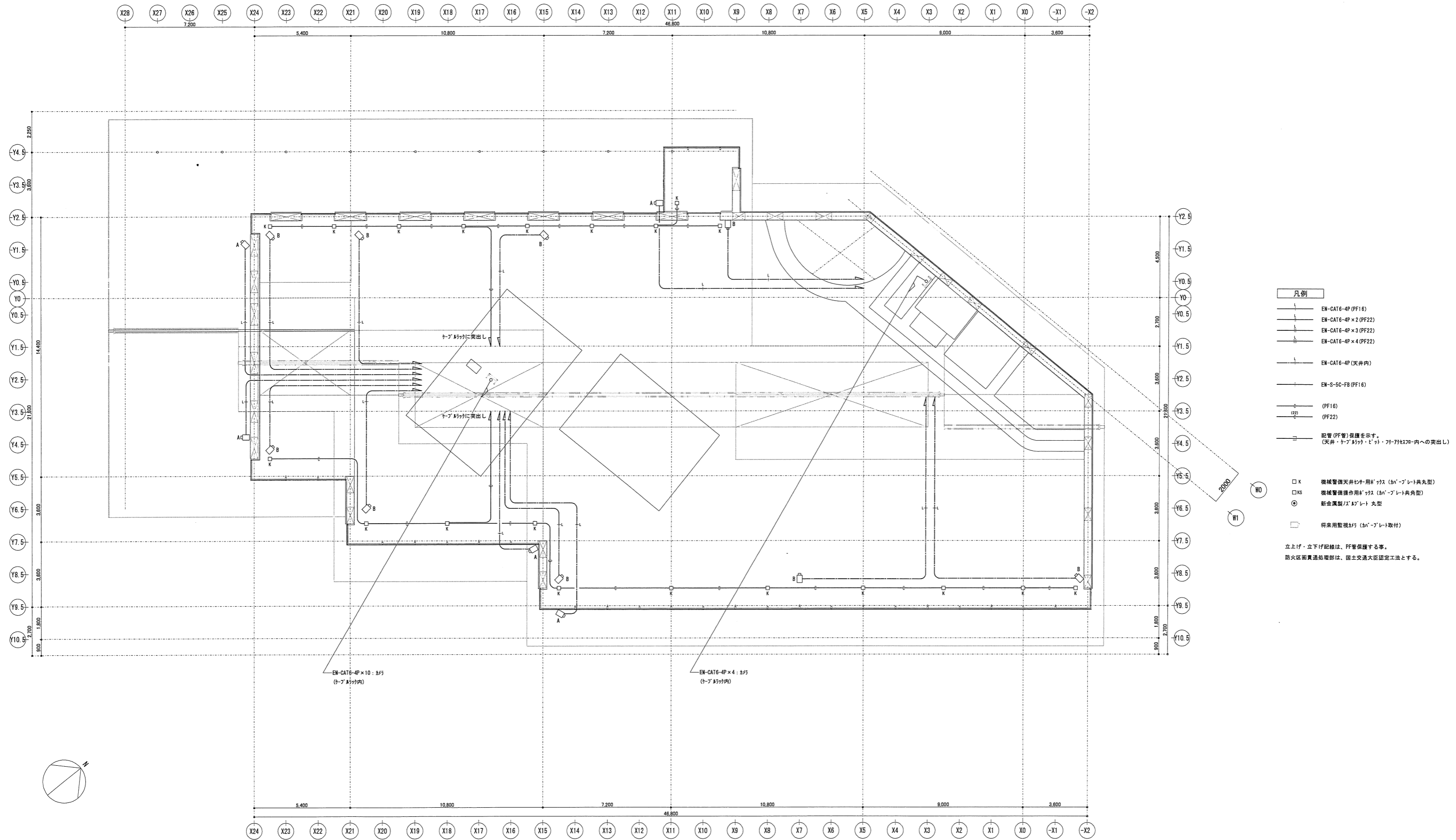
第18版 2023.04改訂
一級建築士登録 234778号 益子一彦
当該図書的设计者 一級建築士登録 325985号 富田 武俊

作図履歴			検図履歴		
日付	作図者	概要	日付	検図者	概要
25.10.31	設備設計室 松本	作図	25.10.31	設備設計室 松本	概算前検図
			25.10.31	設備設計室 松本	出荷前検図

承認		検図		検証		作図	
所長	技術監理室室長	設計室室長	P.L.	担当者	担当者	作図担当者	作図担当者
					K. Matsumoto	K. Matsumoto	K. Matsumoto

業務No. 24-09 設計年月 2024.02
工事名称 益子町既存施設改修及び図書館建設工事
図面名称 監視カメラ・機械警備配管設備 2階平面図
縮尺 A1=1:100 A3=1:200

図番 E-37



- 凡例**
- EN-CAT6-4P (PF16)
 - EN-CAT6-4P x 2 (PF22)
 - EN-CAT6-4P x 3 (PF22)
 - EN-CAT6-4P (天井内)
 - EN-S-5C-FB (PF16)
 - (PF16)
 - (PF22)
 - 配管 (PF管) 保護を示す。
(天井・ケーブルが突出し・ビッド・ケーブルが突出しへの突出し)
 - K 機械警備天井用8'ガス (3m'プレート丸型)
 - KS 機械警備機用8'ガス (3m'プレート丸型)
 - 新金属製/8'ガスプレート丸型
 - 将来監視加付 (3m'プレート取付)
- 立上げ・立下げ配線は、PF管保護する事。
防火区画貫通処理部は、国土交通大臣認定工法とする。

株式会社 三上建築事務所
 一級建築士事務所 (茨城県) 知事登録第A0100号 (0504) 茨城県水戸市大町三丁目4番36号

一級建築士登録 234778号
益子一彦
 当該図書の設計者
 一級建築士登録 325985号
富田 武俊

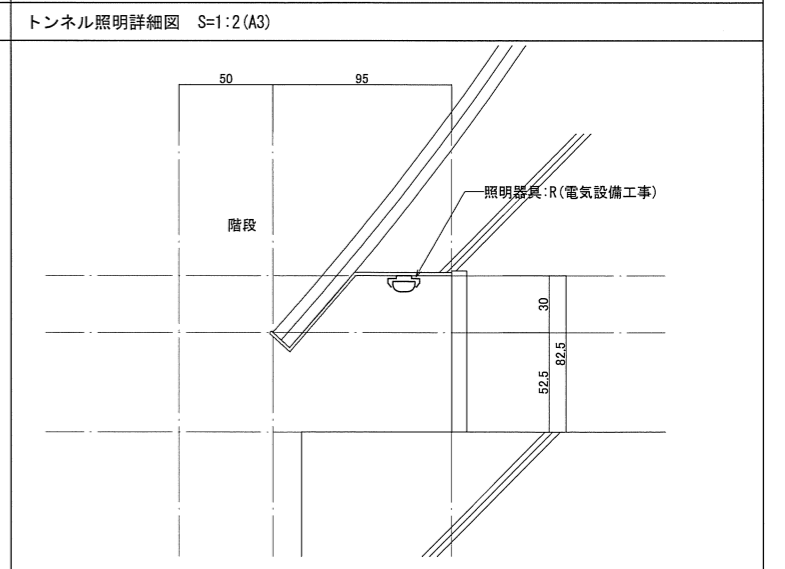
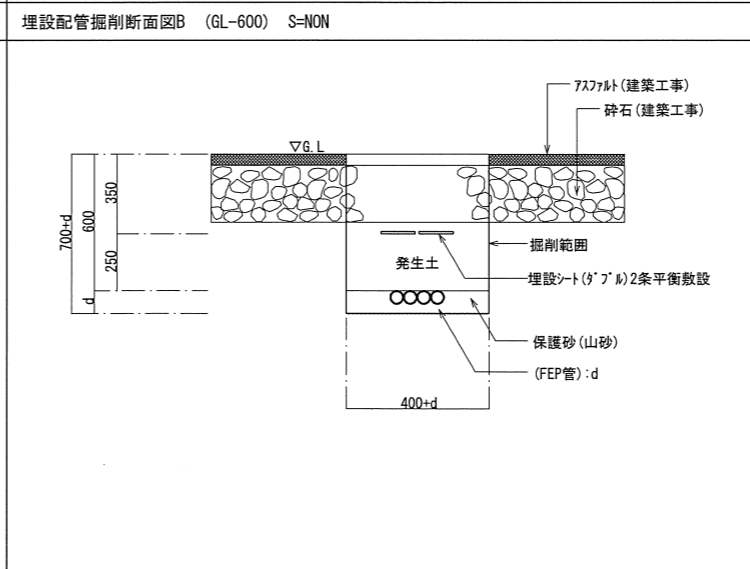
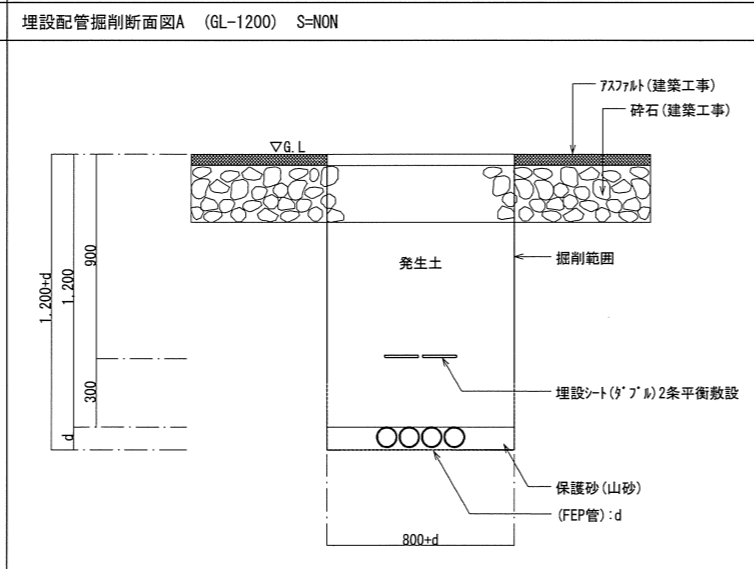
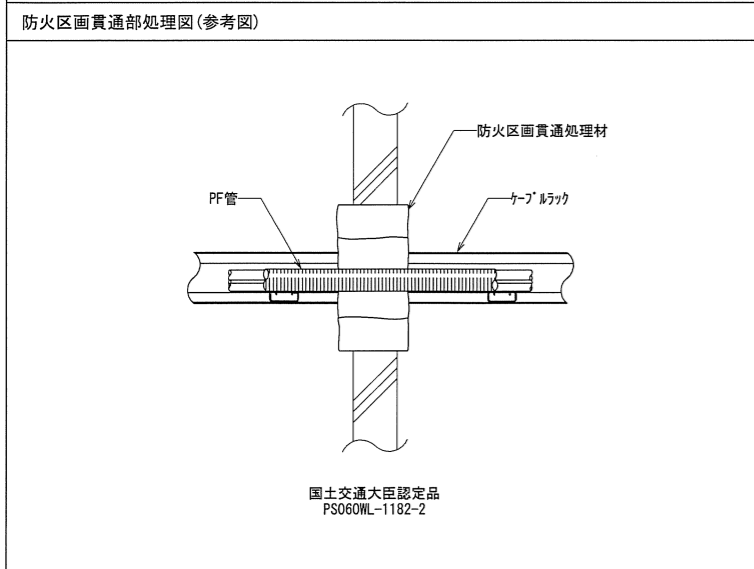
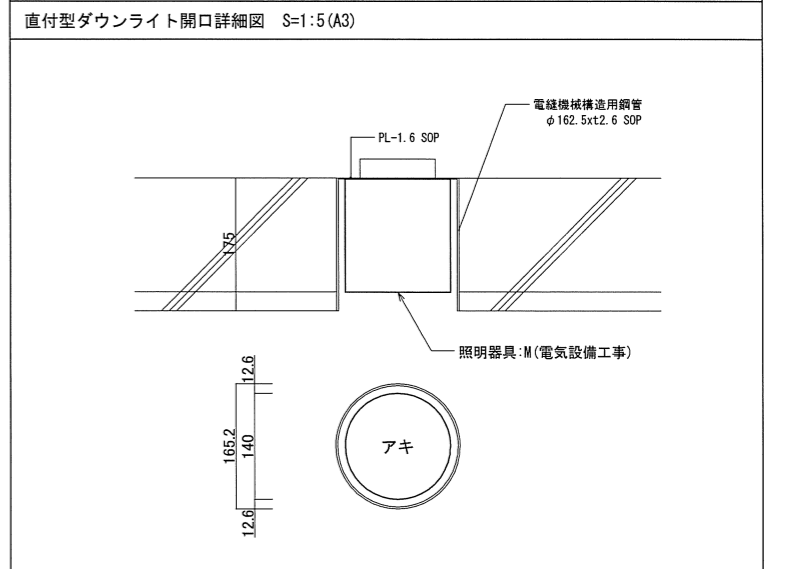
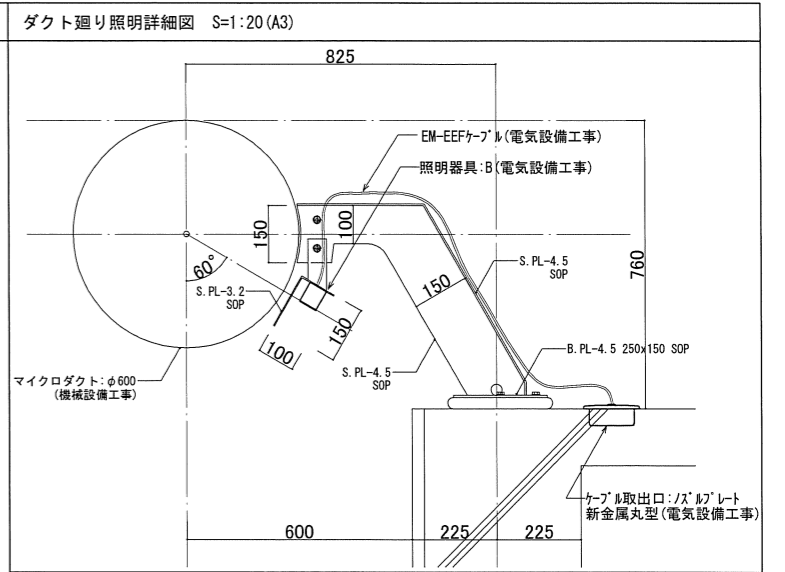
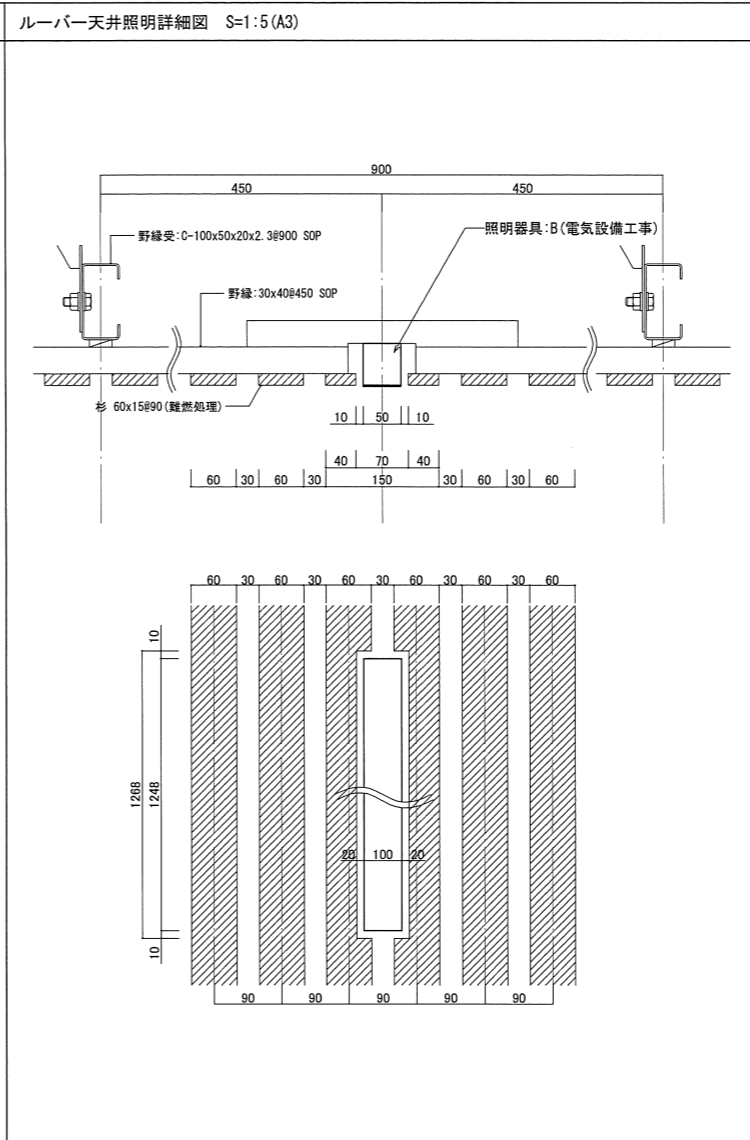
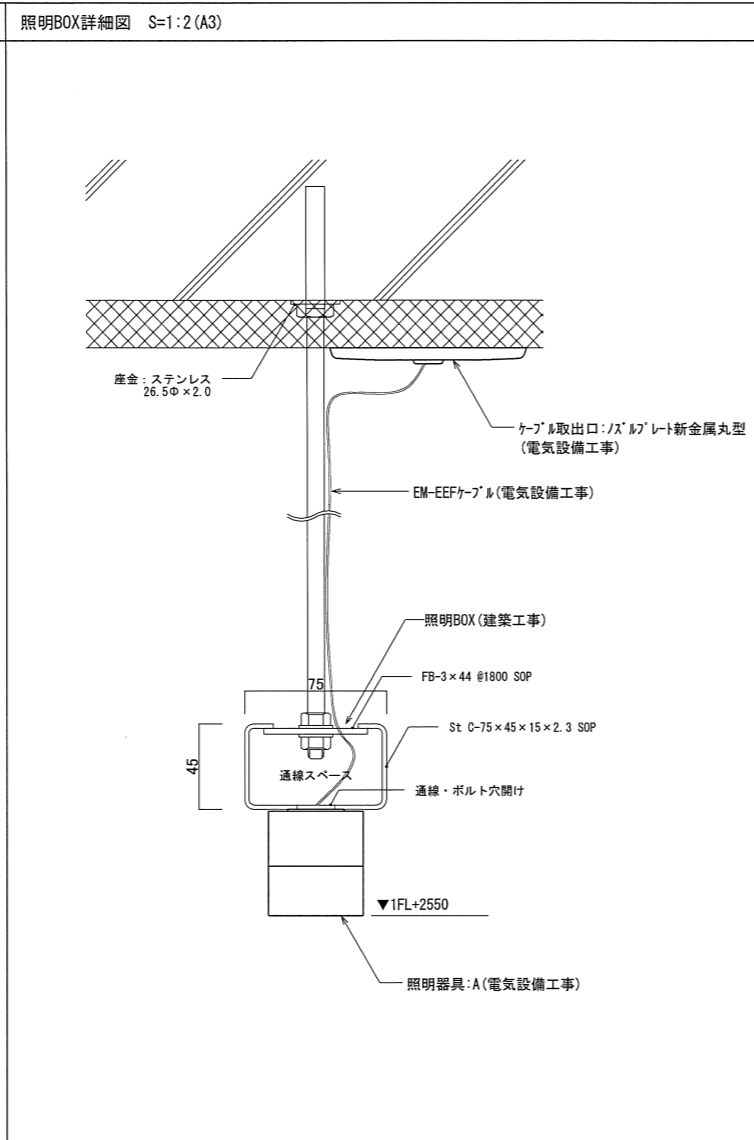
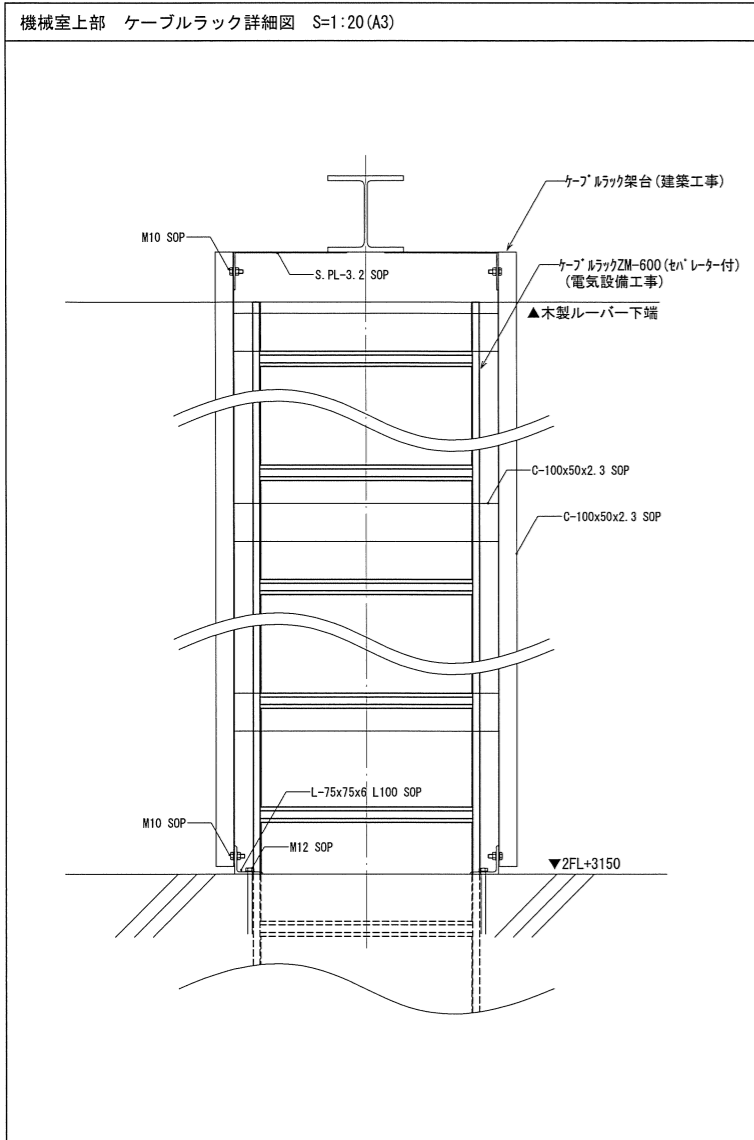
第18版 2023.04改訂

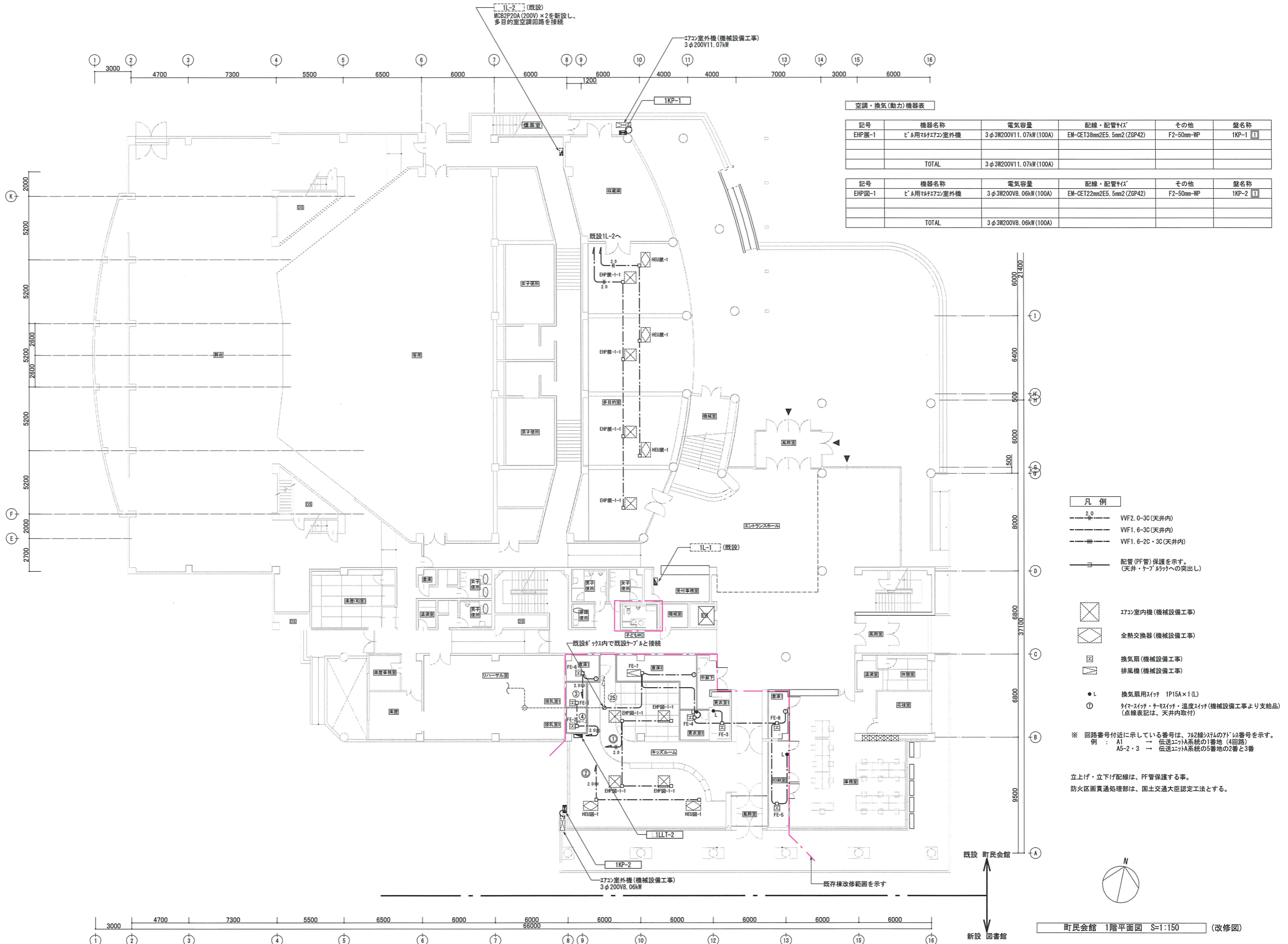
作図履歴		校閲履歴	
日付	作図者	日付	校閲者
25.10.31	設備設計書 松本	25.10.31	設備設計書 松本
		25.10.31	積算前校閲
		25.10.31	設備設計書 松本
			出前前校閲

承認		校閲		検証		作図	
所長	技術監理室室長	設計室室長	P L	担当者	担当者	担当者	担当者
						K. Matsumoto	K. Matsumoto

乗務No. 24-09 設計年月 2026.02
 工事名称
益子町既存施設改修及び図書館建設工事
 図面名称
監視加付・機械警備配管設備 2階上部平面図
 縮尺
 A1=1:100
 A3=1:200

図番
E-38





空調・換気(動力)機器表

記号	機器名称	電気容量	配線・配管サイズ	その他	盤名称
EHP展-1	ビル用17畳室外機	3φ3W200V11.07kW(100A)	EM-CET38mm2E5.5mm2(2G42)	F2-50mm-WP	1KP-1 Ⅰ
TOTAL		3φ3W200V11.07kW(100A)			

記号	機器名称	電気容量	配線・配管サイズ	その他	盤名称
EHP固-1	ビル用17畳室外機	3φ3W200V8.06kW(100A)	EM-CET22mm2E5.5mm2(2G42)	F2-50mm-WP	1KP-2 Ⅰ
TOTAL		3φ3W200V8.06kW(100A)			

凡例

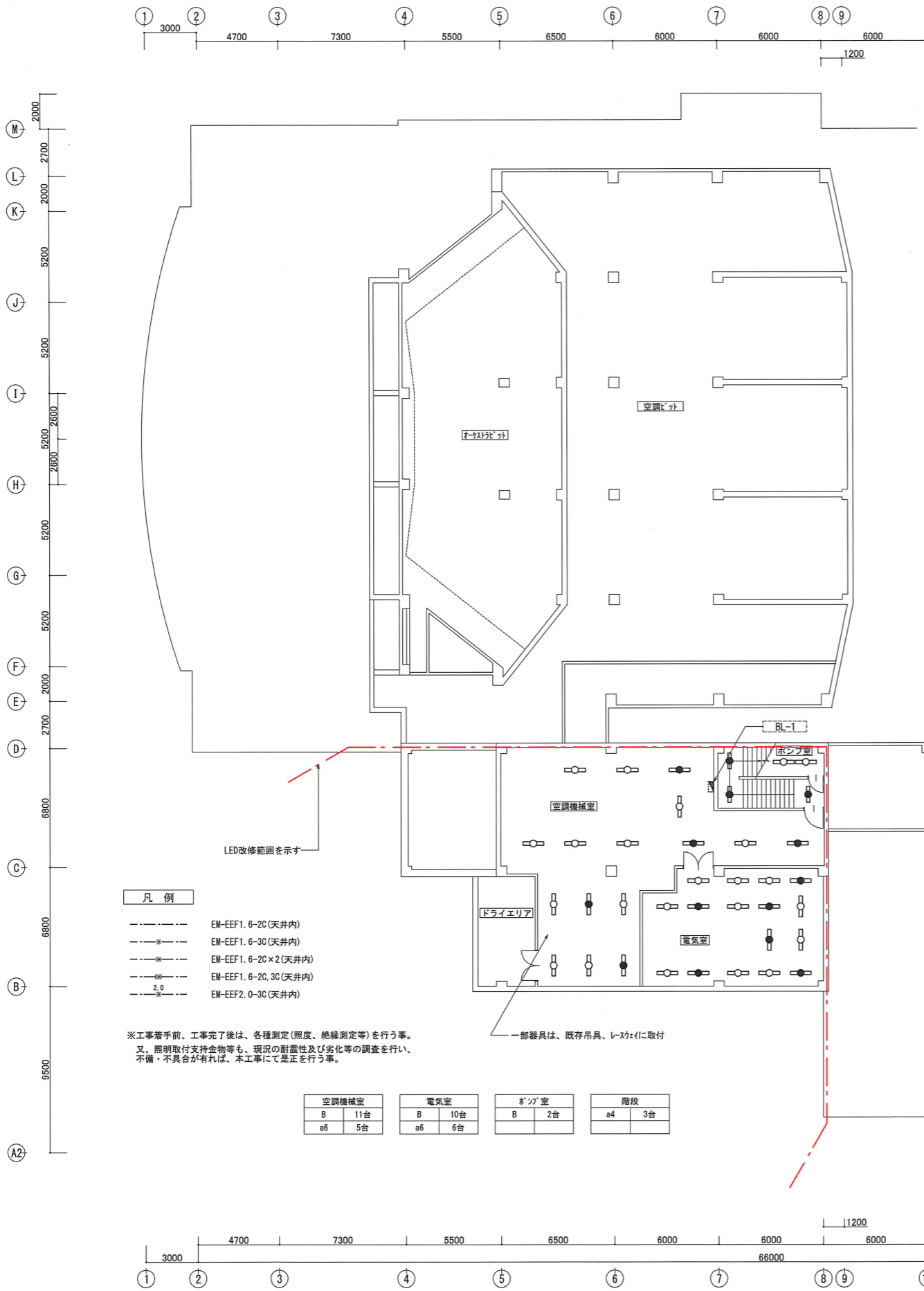
- 2.0 --- VF2.0-3C(天井内)
- 2.0 --- VF1.6-3C(天井内)
- 2.0 --- VF1.6-2C・3C(天井内)
- 配管(PF管)保護を示す。(天井・ケブ・ブラケットへの突出し)
- ⊗ 17畳室内機(機械設備工事)
- ⊠ 全熱交換器(機械設備工事)
- ⊞ 換気扇(機械設備工事)
- ⊟ 排風機(機械設備工事)
- L 換気扇用スイッチ 1P15A×1(L)
- タイマースイッチ・サーモスイッチ・温度スイッチ(機械設備工事より支給品)(点検表記は、天井内取付)

※ 回路番号付近に示している番号は、712線図の71'は番号を示す。
 例：A1 → 伝送ユニット系統の1番地(4回路)
 A5-2・3 → 伝送ユニット系統の5番地の2番と3番

立上げ・立下げ配線は、PF管保護する事。
 防火区画貫通処理部は、国土交通大臣認定工法とする。

町民会館 1階平面図 S=1:150 (改修図)

株式会社 三上建築事務所 <small>一級建築士事務所(茨城県) 知事 登録第A0100号(6504) 茨城県水戸市大町三丁目4番36号</small>	第18版 2023.04改訂 一級建築士登録 234778号 益子一彦 当該図書的设计者 一級建築士登録 325985号	作図履歴 日付 作図者 概要 25.10.31 設備設計室・山川 作図 25.10.31 設備設計室・松本 出前前検図	検図履歴 日付 検図者 概要 25.10.31 設備設計室・松本 積算前検図 25.10.31 設備設計室・松本 出前前検図	承認 所長 技術管理室室長 設計室室長 P L 担当者 作図者 松本 松本 松本 松本 松本 松本 Yamakawa	業務No. 24-08 設計年月 2026.02 工事名称 益子町既存施設改修及び図書館建設工事 図面名称 町民会館 空調・換気配線設備 1階平面図(改修図) 縮尺 A1=1:150 A3=1:300	図書 E-41
	町民会館 新設 図書館					



凡例

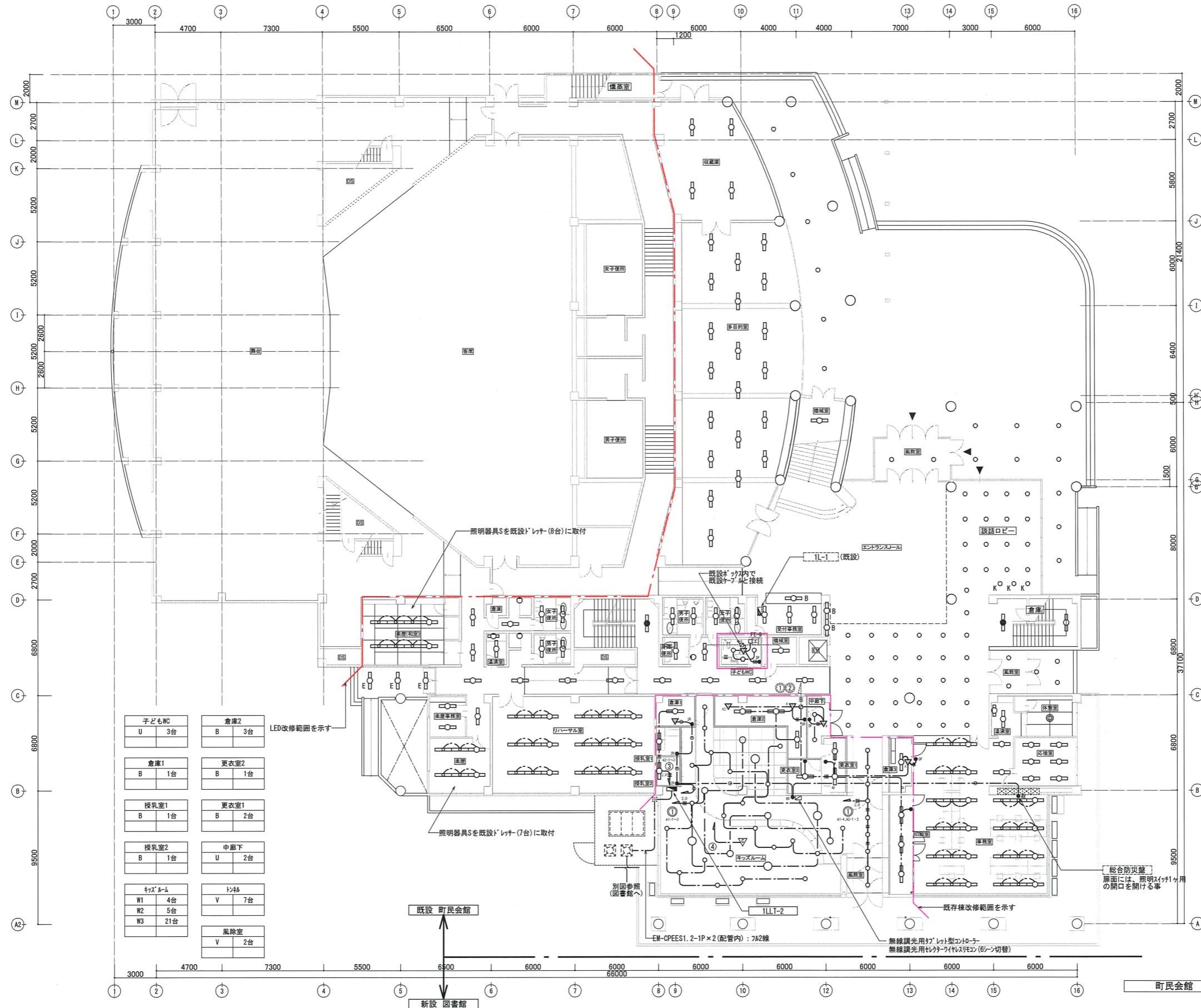
- EM-EEF1.6-2C(天井内)
- EM-EEF1.6-3C(天井内)
- EM-EEF1.6-2C×2(天井内)
- EM-EEF1.6-2C,3C(天井内)
- EM-EEF2.0-3C(天井内)

※工事着手前、工事完了後は、各種測定(照度、絶縁測定等)を行う事。
又、照明取付支持金物等も、現況の耐震性及び劣化等の調査を行い、
不備・不具合があれば、本工事にて是正を行う事。

空調機械室	電気室	ホコリ室	階段
B 11台	B 10台	B 2台	a4 3台
a6 5台	a6 6台		

電灯・動力盤結線図		分電盤内結線図	回路番号	分岐遮断器	回路番号	電灯	専用	予備その他	付属機器	7A2線 7A1線 7A3線	部屋名	備考
凡例	配線用遮断器 E(ELB) 漏電遮断器 EL(ELRY) 漏電リレー RM(RMCB) リモコン配線用遮断器 RE(RELB) リモコン漏電遮断器	整名称・形式 電気方式・幹線番号 幹線付・設置場所	1LLT-2	町民会館 1F 2F	自立型・A型 (上部付付)							
F	ヒューズ	新設第5変電所 低圧電灯盤より	④	M 2 50 20	A		10					誘導灯
PL	パワートランジスタ	1φ3W200/100V(AC)	⑤	M 2 50 20	A		500					端子盤
WH	小形デジタル電力計(AC/DC兼用)	EM-CET38mm2 (4190VA)										
WH	電力計(電力会社)	避雷器										
▲	20Aリコネクター	MCB3P 100/75AT (4190VA)										
▲	T/U付6ARyユニット(4L)	MCB3P 100/75AT (4190VA)										
▲	T/U付調光ユニット	MCB3P 100/75AT (4190VA)										
▲	熱線センサー制御ユニット	MCB3P 100/75AT (4190VA)										
○	200V回路	MCB3P 100/75AT (4190VA)										
○	100V回路	MCB3P 100/75AT (4190VA)										
○	3φ3W200V回路	MCB3P 100/75AT (4190VA)										
○	AC/DC回路(200V)	MCB3P 100/75AT (4190VA)										
○	AG/CG回路(100V)	MCB3P 100/75AT (4190VA)										
回路記号	一般回路 A	MCB3P 100/75AT (4190VA)										
計量回路 B	現場操作回路 C	MCB3P 100/75AT (4190VA)										
速方操作回路 D	タイマー回路 E	MCB3P 100/75AT (4190VA)										
自動点滅回路 F	リモコン回路 G	MCB3P 100/75AT (4190VA)										
電流計付回路 H	分電盤形式	MCB3P 100/75AT (4190VA)										
	A:屏式	MCB3P 100/75AT (4190VA)										
	B:屏なし	MCB3P 100/75AT (4190VA)										
	C:屏式	MCB3P 100/75AT (4190VA)										
	D:屏なし	MCB3P 100/75AT (4190VA)										
	分電盤結線図・要因・記入内容	MCB3P 100/75AT (4190VA)										
	1KP-2	MCB3P 100/75AT (4190VA)										
	町民会館 屋外 屋外防水型換気型 屋根付き・A型	MCB3P 100/75AT (4190VA)										
	既設第4変電所 低圧動力盤より	MCB3P 100/75AT (4190VA)										
	3φ3W200V(AC)	MCB3P 100/75AT (4190VA)										
	EM-CET22mm2	MCB3P 100/75AT (4190VA)										
	○	MCB3P 100/75AT (4190VA)										
	E-D端子 E-D(ELB)端子	MCB3P 100/75AT (4190VA)										
	1KP-1	MCB3P 100/75AT (4190VA)										
	町民会館 屋外 屋外防水型換気型 屋根付き・A型	MCB3P 100/75AT (4190VA)										
	既設第4変電所 低圧動力盤より	MCB3P 100/75AT (4190VA)										
	3φ3W200V(AC)	MCB3P 100/75AT (4190VA)										
	EM-CET38mm2	MCB3P 100/75AT (4190VA)										
	○	MCB3P 100/75AT (4190VA)										
	E-D端子 E-D(ELB)端子	MCB3P 100/75AT (4190VA)										

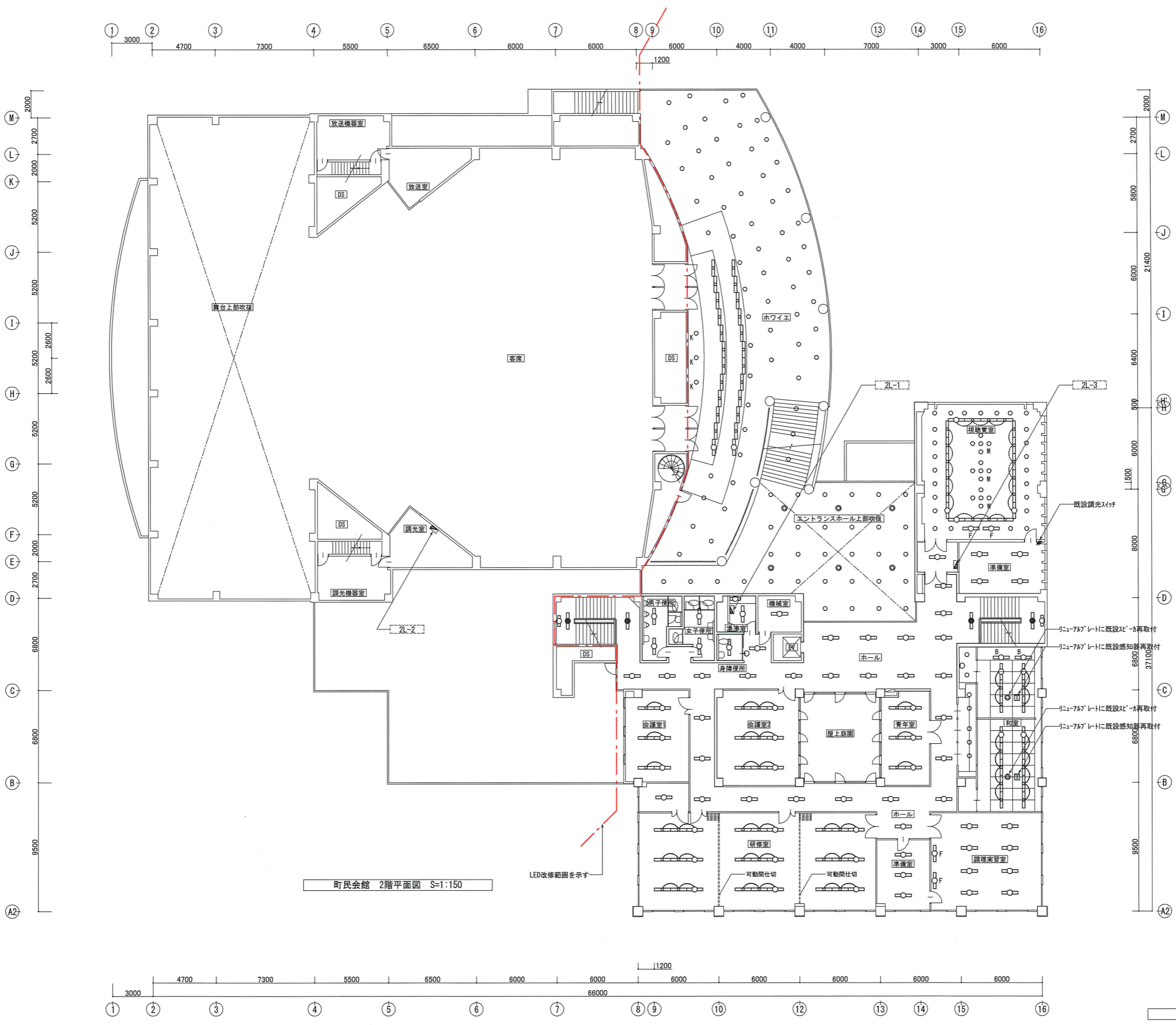
町民会館 地下1階平面図 S=1:150 (改修図)



外部(軒下) J 15台	収蔵庫 A2 4台
受付事務室 A2 3台 B 1台	多目的室 D2 20台
機械室 A2 1台	機械室 A2 1台
男子便所 D2 2台	風除室 H 2台
女子便所 D2 2台	エントランス G 32台 B 2台
身障便所 D1 1台 T 1台	談話ロビー G 16台 K 3台
階段 a5 1台	階段 a5 1台
男子便所 D1 2台 R 1台	倉庫 A2 1台
女子便所 D1 2台 R 1台	風除室 H 2台 J 3台
湯沸室 A1 1台 P 1台	休憩室 O 1台
廊下 D1 13台 E 3台	湯沸室 A1 1台 P 1台
美屋(和室) C 8台 S 8台	応接室 D2 6台
美屋事務室 A2 2台	事務室 D2 32台
美屋 A2 6台 S 7台	倉庫3 B 1台
リハール室 A2 21台	印刷室 B 3台

- 凡例**
- EM-EEF1.6-2C(天井内)
 - EM-EEF1.6-3C(天井内)
 - EM-EEF1.6-2C×2(天井内)
 - EM-EEF1.6-2C,3C(天井内)
 - EM-EEF2.0-3C(天井内)
 - NR 7A2線式用個別モコスイッチ(N個)新金属プレート共
 - ▽ 7A2線式用熱線センサー付自動スイッチ(天井取付型 親機)
 - ▽x 熱線センサー付自動スイッチ(親機)
 - ▽x2 熱線センサー付自動スイッチ(子機)
 - DF 同上操作用スイッチ(入・切・運動)
 - 7A2線式用天井TU付6Aレシーブ(片切4回路)
 - ▽ 調光・調色用中継器 天井埋込型
- ※ 回路番号付近に示している番号は、7A2線式用の7A1'の番号を示す。
例：A1 → 伝送ユニットA系統の1番地(4回路)
A5-2・3 → 伝送ユニットA系統の5番地の2番と3番
- ※ 工事着手前、工事完了後は、各種測定(照度、絶縁測定等)を行う事。
又、照明取付支持金物等も、現状の耐震性及び劣化等の調査を行い、不備・不具合があれば、本工事にて是正を行う事。

町民会館 1階平面図 S=1:150 (改修図)

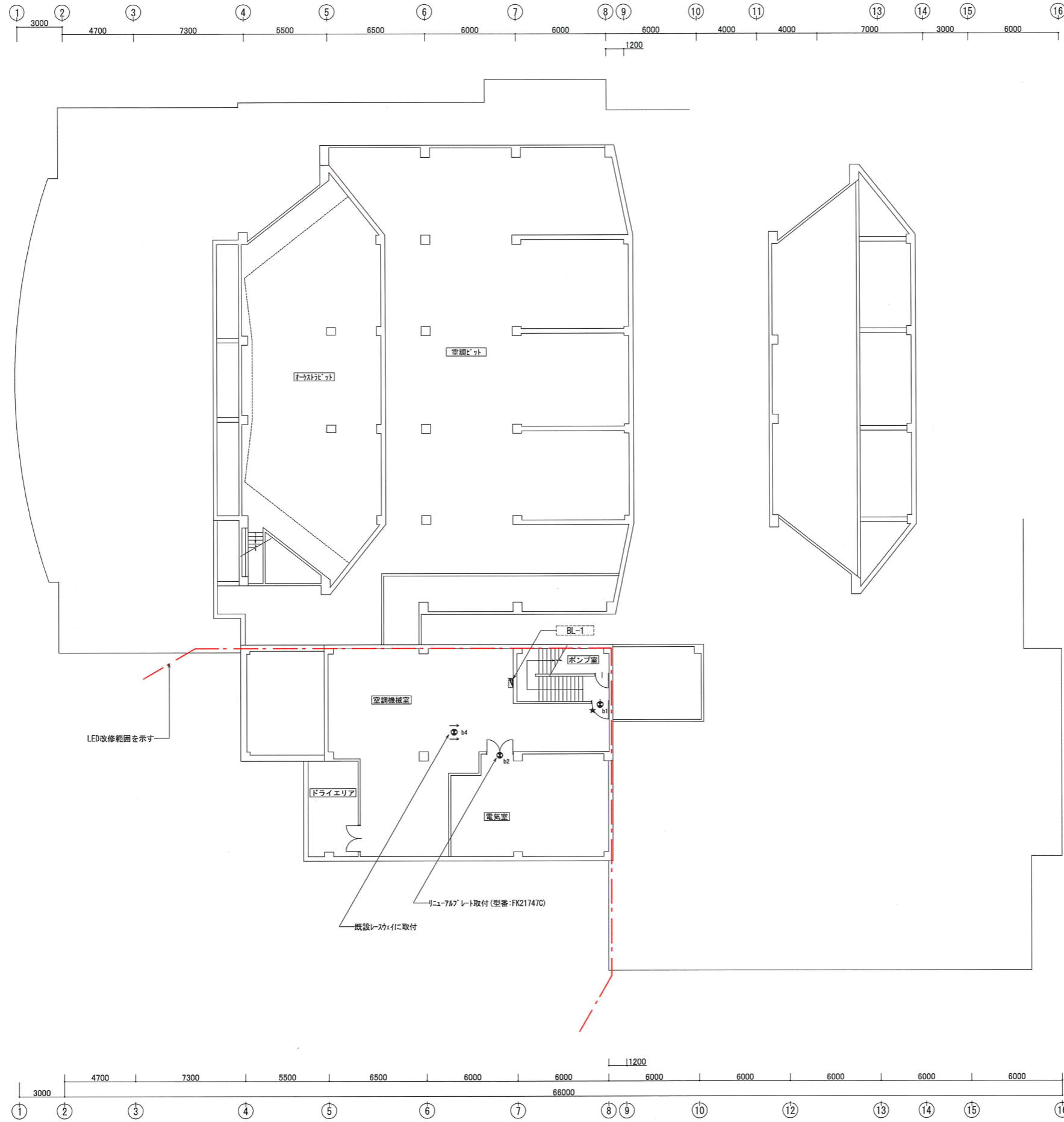


約々	B 24台	視聴覚室	B 20台
	G 61台		F 2台
	K 3台		L 25台
			M 12台
エントランス吹抜	J 32台	機械室	A2 1台
	N 6台		
湯沸室	D1 1台	準備室	A2 4台
	P 1台		D2 1台
男子便所	D1 2台	階段	a5 2台
			b4 1台
女子便所	D1 2台	ホール	D1 27台
身障便所	D1 1台	和室	B 2台
	T 1台		C 16台
階段	a5 2台		I 7台
	b4 1台		Q 1台
会議室2	D2 9台	青年室	D2 6台
会議室1	D2 6台	準備室	A1 3台
研修室	D2 27台	調理実習室	A2 8台
	A1 1台		F 2台

凡例	
---	EM-EEF1.6-2C(天井内)
---	EM-EEF1.6-3C(天井内)
---	EM-EEF1.6-2C×2(天井内)
---	EM-EEF1.6-2C,3C(天井内)
---	EM-EEF2.0-3C(天井内)

※工事着手前、工事完了後は、各種測定(照度、絶縁測定等)を行う事。
又、照明取付支持金物等も、現状の耐震性及び劣化等の調査を行い、
不備・不具合があれば、本工事にて是正を行う事。

	一級建築士登録 234778号 益子一彦 当該図書的设计者 一級建築士登録 325985号	第18版 2023.04改訂 作図履歴 日付 作図者 概要 25.10.31 設備設計室・山川 作図 25.10.31 設備設計室・松本 積算前検図 25.10.31 設備設計室・松本 出前前検図	検図履歴 日付 検図者 概要 25.10.31 設備設計室・松本 積算前検図 25.10.31 設備設計室・松本 出前前検図	承認 所長 技術監理室室長 設計室室長 P L 担当者 作図者 作図担当者 Yamakawa	業務No. 24-09 設計年月 2026.02 工事名称 益子町既存施設改修及び図書館建設工事 図面名称 町民会館 電灯設備 2階平面図(改修図)	縮尺 A1=1:150 A3=1:300	E-44
	一級建築士事務所(茨城県)知事 登録第40100号(0504) 茨城県水戸市大町三丁目4番36号	富田 武俊			町民会館 2階平面図 S=1:150 (改修図)		



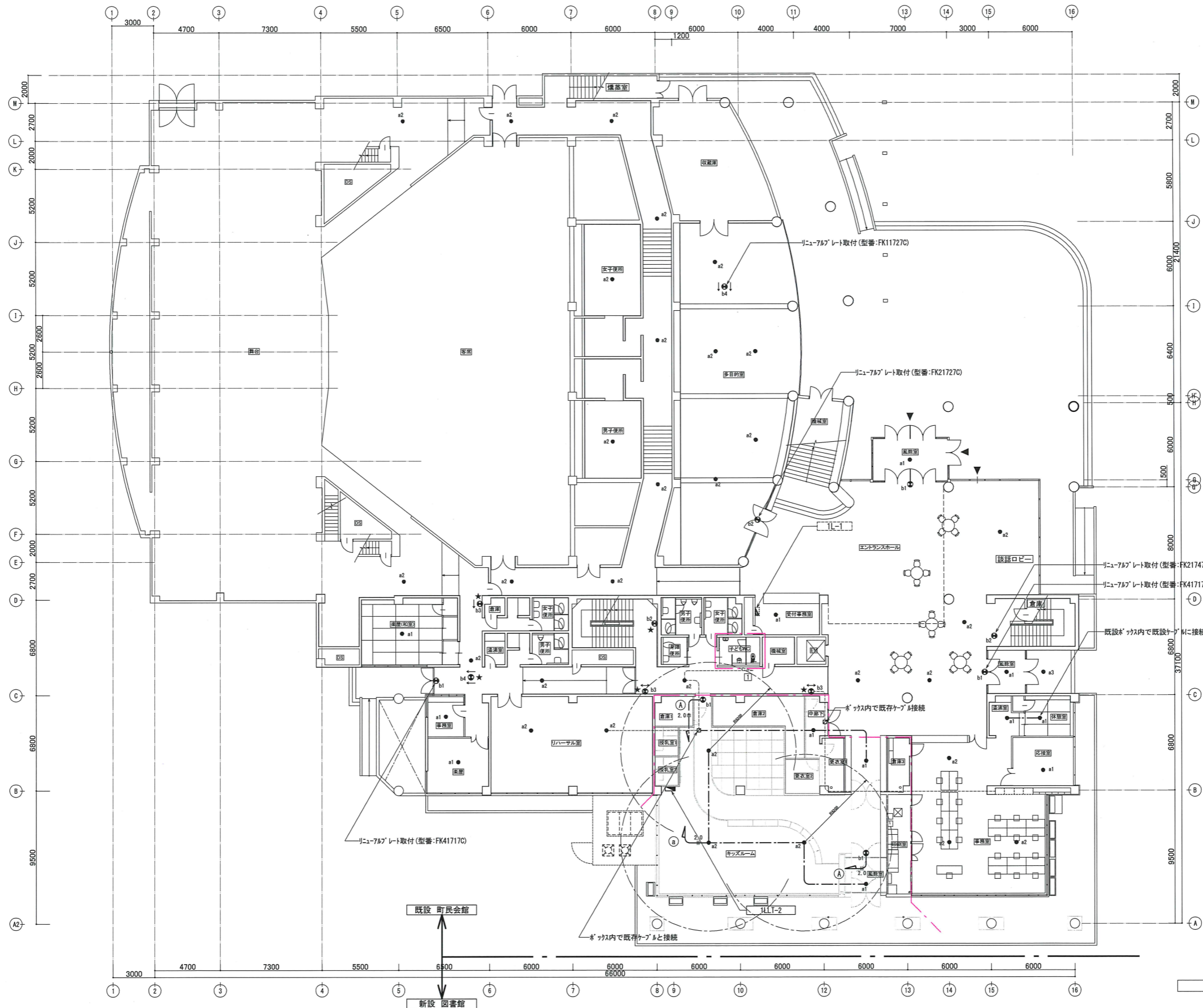
凡例

- EM-EEF1.6-2C(天井内)
- EM-EEF1.6-3C(天井内)
- EM-EEF1.6-2C×2(天井内)
- EM-EEF1.6-2C.3C(天井内)
- 2.0 EM-EEF2.0-3C(天井内)
- FP EM-FP1.6-2C(天井内)
- FP2.0 EM-FP2.0-2C(天井内)

※工事着手前、工事完了後は、各種測定(照度、絶縁測定等)を行う事。
 又、照明取付支持金物等も、現状の耐震性及び劣化等の調査を行い、
 不備・不具合があれば、本工事にて是正を行う事。
 ★印表記の誘導灯は、既設リニューアブルに再使用を示す。

町民会館 地下1階平面図 S=1:150 (改修図)

株式会社 三上建築事務所 <small>一級建築士事務所(茨城県) 知事 登録第A0100号(0504) 茨城県水戸市大町三丁目4番36号</small>	<small>一級建築士登録 234778号</small> 益子一彦 <small>当該図書の設計者 一級建築士登録 325985号</small>	<small>第18版 2023.04改訂</small> 富田 武俊	<small>作図履歴</small> <small>日付 作図者 概要</small> 25.10.31 設備設計室・山川 作図	<small>検図履歴</small> <small>日付 検図者 概要</small> 25.10.31 設備設計室・松本 積算前検図 25.10.31 設備設計室・松本 出荷前検図	<small>承認</small> <small>所長 技術監理室室長 設計室室長 P L 担当者</small>	<small>作図</small> <small>作図担当者</small> Yamakawa	<small>業務No. 24-09 設計年月 2026.02</small> 益子町既存施設改修及び図書館建設工事 <small>図面名称 町民会館 非常照明・誘導灯設備 地下1階平面図(改修図)</small>	<small>図番</small> E-45
			<small>縮尺 A1=1:150 A3=1:300</small>					



- 凡例**
- EM-EEF1.6-2C(天井内)
 - EM-EEF1.6-3C(天井内)
 - EM-EEF1.6-2C×2(天井内)
 - EM-EEF1.6-2C.3C(天井内)
 - EM-EEF2.0-3C(天井内)
 - EM-FP1.6-2C(天井内)
 - EM-FP2.0-2C(天井内)

※工事着手前、工事完了後は、各種測定(照度、絶縁測定等)を行う事。
 又、照明取付支持金物等も、現状の耐震性及び劣化等の調査を行い、
 不備・不具合があれば、本工事にて是正を行う事。
 ★印表記の誘導灯は、既設リニュー7&7'レド再使用を示す。

町民会館 1階平面図 S=1:150 (改修図)

株式会社 三上建築事務所 <small>一級建築士事務所(茨城県)知事 登録第40100号(0504) 茨城県水戸市大町三丁目4番36号</small>	第18版 2023.04改訂 一級建築士登録 234778号 益子一彦 当該図書的设计者 一級建築士登録 325985号	作図履歴 日付 作図者 概要 25.10.31 設備設計室・山川 作図 25.10.31 設備設計室・松本 出荷前検図	検図履歴 日付 検図者 概要 25.10.31 設備設計室・松本 積算前検図 25.10.31 設備設計室・松本 出荷前検図	承認 所長 技術管理室室長 設計室室長 P L 担当者 作図者 Yamakawa	業務No. 24-08 設計年月 2025.02 工事名称 益子町既存施設改修及び図書館建設工事 図面名称 町民会館 非常照明・誘導灯設備 1階平面図(改修図) 縮尺 A1=1:150 A3=1:300	E-46
	富田 武俊					