

外部仕上表

床		軒天・見上げ		屋根・庇		外壁		備考					
外部通路	コンクリート刷毛引き	軒天井	厚6.0 ケイ酸カルシウム板(目透し) 可とう形外装薄塗材E(リシン吹付)			1階外壁(外部通路)	コンクリート打放仕上 撥水剤塗布	軒樋(舞台側)	オーバーフロー管設置	ルーフトレイン(客席側)	清掃		
								軒樋(客席側)	高圧洗浄の上、ウレタン塗膜防水 X-2工法				
									オーバーフロー管設置				

内部仕上表

階	室名	床			壁			巾木		天井					廻縁	備考	
		下地	仕上げ	高さ	下地	仕上げ	高さ	柱型仕上げ	仕上げ	高さ	下地	仕上げ	高さ	梁型仕上げ			天井高さ
	エントランス	C補修	厚3.0 複層ビニル床タイル	±0	LGS 曲面加工	厚6.0 エフジーボード(厚6.0 エフジーボード下地) EP-G	ジョイントレス	-	アルミ入巾木	21	LGS 曲面加工	厚6.0 エフジーボード(厚6.0 エフジーボード下地) EP-G	ジョイントレス	-	2.535	-	
	風除室	C補修	厚3.0 複層ビニル床タイル	±0	LGS 曲面加工	厚6.0 エフジーボード(厚6.0 エフジーボード下地) EP-G	ジョイントレス	-	アルミ入巾木	21	LGS 曲面加工	厚6.0 エフジーボード(厚6.0 エフジーボード下地) EP-G	ジョイントレス	-	2.535	-	
	キッズルーム	C補修	厚3.0 複層ビニル床タイル	±0	LGS 曲面加工	厚6.0 エフジーボード(厚6.0 エフジーボード下地) EP-G	ジョイントレス	-	アルミ入巾木	21	LGS 曲面加工	厚6.0 エフジーボード(厚6.0 エフジーボード下地) EP-G	ジョイントレス	-	2.535 2,100~3,000 3,000	塩ビ(目)	絵本架(Ar-D-03参照) ピクチャーレール
	(0~3歳スペース)	C	厚15 和紙畳 (厚12 ラワン合板 + 厚66 発砲プラスチック系 断熱床下地材)	+105	カビノン工法	厚9.5+12.5 GB-S EP-G (B通り壁面のみ)厚9.5+12.5 GB-S(グラフィッククロス貼)	接着併用 タッカーピン	-	ビニル巾木	60	LGS19型	厚6.0 エフジーボード(厚6.0 エフジーボード下地) EP-G	ジョイントレス	-			
	(4~6歳スペース)	C	厚15 桐フローリング UC (厚12 ラワン合板 + 厚66 発砲プラスチック系 断熱床下地材)	+105	カビノン工法 (外周腰壁) 厚15 桐板張り WP(厚5.5 ラワン合板捨張)(厚25 ウレタン吹付)	接着 + 隠し釘(ビス)	-	木製 (0~3歳X'-s)	60	LGS19型	厚9.0 DR(直張り工法)	ビス留	-				
	授乳室1	C	厚15 桐フローリング UC (厚12 ラワン合板 + 厚66 発砲プラスチック系 断熱床下地材)	+105	カビノン工法	厚9.5+12.5 GB-S EP-G	接着併用 タッカーピン	-	ビニル巾木	60	LGS19型	厚9.0 DR(直張り工法)	ビス留	-	2.500	塩ビ(目)	
	授乳室2	C	厚15 桐フローリング UC (厚12 ラワン合板 + 厚66 発砲プラスチック系 断熱床下地材)	+105	カビノン工法	厚9.5+12.5 GB-S EP-G	接着併用 タッカーピン	-	ビニル巾木	60	LGS19型	厚9.0 DR(直張り工法)	ビス留	-	2.500	塩ビ(目)	
	倉庫1	C補修	厚2.0 長尺ビニル床シート	±0	LGS65型	厚8.0 ケイ酸カルシウム板(V突) EP-G	ビス留	-	ビニル巾木	60	LGS19型	厚9.5 GB-D	ビス留	-	3.000	塩ビ(目)	
	中廊下	C補修	厚2.0 長尺ビニル床シート	±0	LGS65型	厚9.5+12.5 GB-R EP-G	接着併用 タッカーピン	-	ビニル巾木	60	LGS19型	厚9.0 DR(直張り工法)	ビス留	-	3.000	塩ビ(目)	
	更衣室1	C補修	厚2.0 長尺ビニル床シート	±0	LGS65型	厚9.5+12.5 GB-R EP-G	接着併用 タッカーピン	-	ビニル巾木	60	LGS19型	厚9.5 GB-D	ビス留	-	2.500	塩ビ(目)	
	更衣室2	C補修	厚2.0 長尺ビニル床シート	±0	LGS65型	厚9.5+12.5 GB-R EP-G	接着併用 タッカーピン	-	ビニル巾木	60	LGS19型	厚9.5 GB-D	ビス留	-	2.500	塩ビ(目)	
	倉庫2	C補修	厚2.0 長尺ビニル床シート	±0	LGS65型	厚8.0 ケイ酸カルシウム板(V突) EP-G	ビス留	-	ビニル巾木	60	LGS19型	厚9.5 GB-D	ビス留	-	3.000	塩ビ(目)	
	倉庫3	C補修	厚2.0 長尺ビニル床シート	±0	LGS65型	厚8.0 ケイ酸カルシウム板(V突) EP-G	ビス留	-	ビニル巾木	60	LGS19型	厚9.5 GB-D	ビス留	-	2.800	塩ビ(目)	
	印刷室	C補修	厚2.0 長尺ビニル床シート	±0	LGS65型	厚9.5+12.5 GB-R EP-G	接着併用 タッカーピン	-	ビニル巾木	60	LGS19型	厚9.5 GB-D	ビス留	-	2.800	塩ビ(目)	
	子どもWC	C補修	厚2.0 複層ビニル床シート(WC用)	±0	LGS50型	厚9.5+12.5 GB-S EP-G	接着併用 タッカーピン	-	ビニル巾木	60	LGS19型	厚9.0 DR(直張り工法)	ビス留	-	2.500	塩ビ(目)	手洗いカウンター ライニング(Ar-D-03参照)
	多目的室	-	既存維持	-	-	既存維持	-	-	-	-	LGS19型	厚9.0 DR(厚9.5 GB-R下地)	接着併用 タッカーピン	-	3.000	塩ビ(目)	
	エントランスホール	-	既存維持	-	C	(キッズルームとの接続部)複層塗装E	-	-	-	-	-	-	-	-	(改修部)3,000	-	

【特記事項】 ■天井ふところの高さが1.5m以上の箇所は共通仕様書に基づき補強を行う。  
 □壁のクロス貼付(厚12.5 GB-R下地)部分は、入隅部及び開口部の上部(両脇)にビニルジョイナーを取り付ける。  
 □浸透性コンクリート表面強化剤はシールハードC-21仕様同等品以上とする。  
 □床増し打ちコンクリートはカッター目地(W5 @3600程度)を施工すること。

【下地凡例】 ■C：コンクリート、コンクリートブロック、ALC版、セメント板 □S L：セルフレベリング □M：モルタル □P：乾式置床パネル(厚20 パーティ) ■LGS：軽量鉄骨壁下地、軽量鉄骨天井下地

【材料凡例】 ■GB-R：石膏ボード □GB-R-H：硬質石膏ボード ■GB-D：化粧石膏ボード ■GB-S：シーリング石膏ボード □GB-F：強化石膏ボード □GB-N C：不燃積層石膏ボード □TGR：ガラス繊維布繊維入り石膏ボード ■DR：岩綿吸音板

■特記なき限りVS(ビニル床シート)は厚2.0mmとする。  
 ■特記なき限りGB-R(石こうボード)は二重張り厚9.5mm+12.5mmとする。  
 □特記なき限りGW(グラスウールボード)は厚25mmとする。  
 ■特記なき限りGB-S(耐水石こうボード)は厚12.5mmとする。  
 ■特記なき限りDR(岩綿吸音板)は厚9.0mmフラットタイプとする。

【塗装凡例】 ■SOP：合成樹脂強合ペイント □EP：合成樹脂エマルジョンペイント ■EP-G：つや有合成樹脂エマルジョンペイント □UE：ポリウレタンエナメル塗リ □DP：耐候性塗料塗り

【工法凡例】 □(目)：自選し工法 □(J)：ジョイント工法

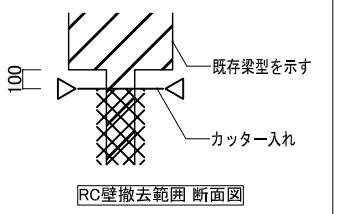
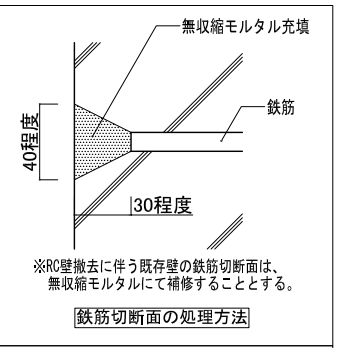
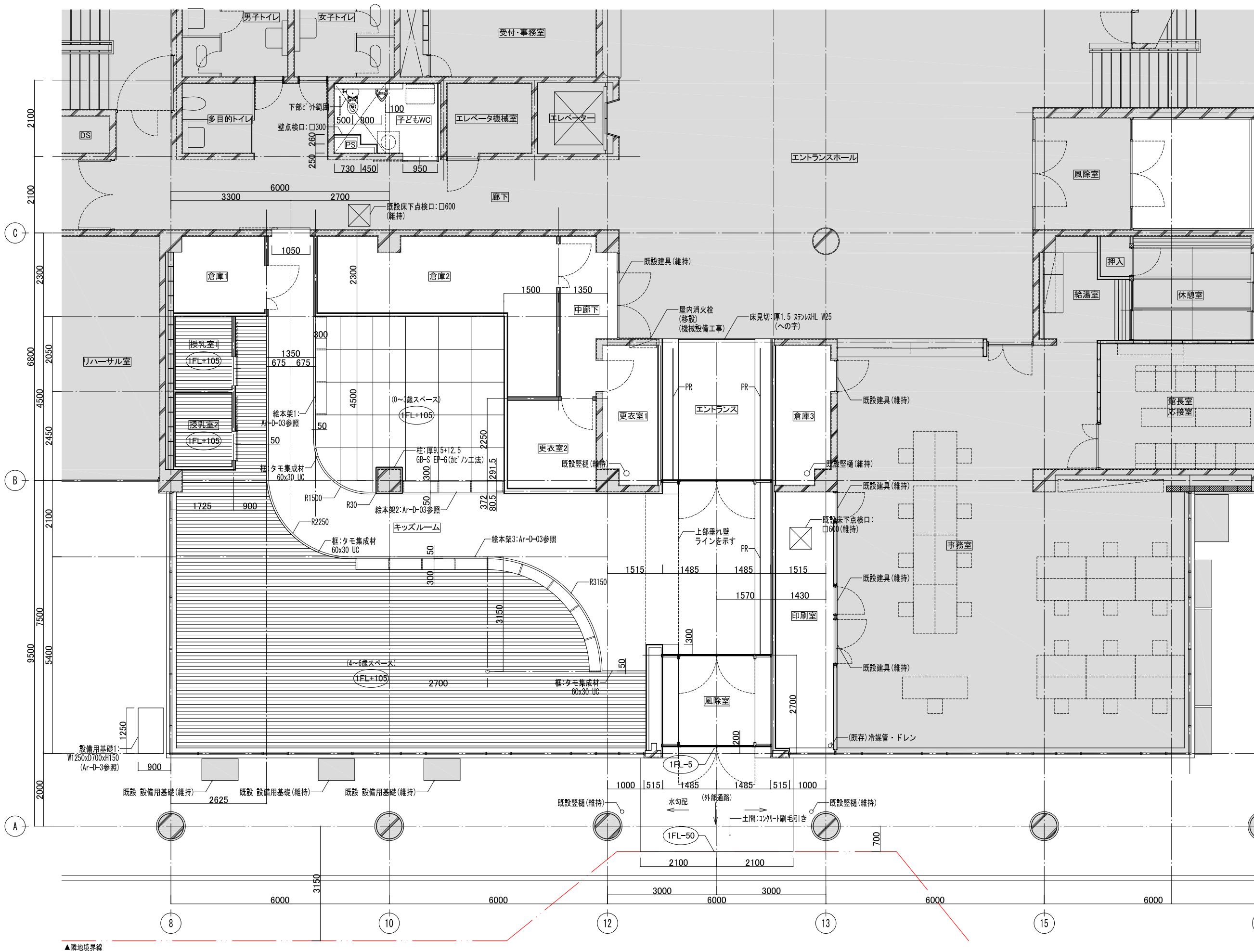
【認定番号】 (不燃) ■NH-8612：厚12.5 石膏ボード ■NH-8599：厚9.0 岩綿吸音板 ■NH-8578：厚8.0 珪酸カルシウム板 □NH-8424：厚6.0 化粧けい酸カルシウム板 □NH-9645：厚9.5 硬質石膏ボード □NH-1864：厚9.5 化粧石膏ボード ■NH-1864：厚9.5 化粧石膏ボード (難燃) □NH-9016：難燃合板 □NH-8615：厚12.5 強化石膏ボード 厚21 強化石膏ボード

(壁装材料) □NH-9889：ビニル壁紙(不燃) (1時間耐火) □FF060NP-0174：厚12.5+12.5 強化石膏ボード両面貼 □FF060NP-0189：厚21+21 強化石膏ボード片面貼 □FF060NP-0198：厚9.5 硬質石膏ボード +厚21 強化石膏ボード両面貼

【シックハウスに関する事項】 ■塗装類はF☆☆☆☆の認定を受けた材料を使用すること。  
 ■内装材はF☆☆☆☆の認定を受けた材料を使用すること。

【その他】 □ピクチャーレールは、アルミ既製品(天井埋込式)とする。(吊りフックは3ヶ所/m)

 <p>株式会社 三上建築事務所</p> <p>一級建築士事務所(茨城県)知事 登録第A0100号(0504) 茨城県水戸市大町二丁目4番36号</p>	<p>第18版 2023.04改訂</p> <p>一級建築士登録 234778号                  益子一彦                  当該図書の設計者 一級建築士登録 325985号                  富田武俊</p>	<p>作図履歴</p> <table border="1"> <tr><th>日付</th><th>作図者</th><th>概要</th></tr> <tr><td>251103</td><td>建築設計グループ/小堀</td><td>作図</td></tr> <tr><td>260309</td><td>技術監理室・石井</td><td>出図前検閲</td></tr> </table>	日付	作図者	概要	251103	建築設計グループ/小堀	作図	260309	技術監理室・石井	出図前検閲	<p>検図履歴</p> <table border="1"> <tr><th>日付</th><th>検図者</th><th>概要</th></tr> <tr><td>251203</td><td>技術監理室・石井</td><td>積算前検閲</td></tr> <tr><td>260309</td><td>技術監理室・石井</td><td>出図前検閲</td></tr> </table>	日付	検図者	概要	251203	技術監理室・石井	積算前検閲	260309	技術監理室・石井	出図前検閲	<table border="1"> <tr><th>承認</th><th>検図</th><th>確認</th><th>作図</th></tr> <tr><td>所長</td><td>技術監理室室長</td><td>設計室室長</td><td>P.L.</td></tr> <tr><td></td><td></td><td></td><td>担当者</td></tr> </table>	承認	検図	確認	作図	所長	技術監理室室長	設計室室長	P.L.				担当者	<p>業務No. 24-09 設計年月 2026.02</p> <p>工事名称                  益子町既存施設改修及び図書館建設工事</p> <p>図面名称                  仕上表</p> <p>縮尺                  A3=NON</p>	<p>図番                  Ar-05</p>
	日付	作図者	概要																																	
	251103	建築設計グループ/小堀	作図																																	
	260309	技術監理室・石井	出図前検閲																																	
日付	検図者	概要																																		
251203	技術監理室・石井	積算前検閲																																		
260309	技術監理室・石井	出図前検閲																																		
承認	検図	確認	作図																																	
所長	技術監理室室長	設計室室長	P.L.																																	
			担当者																																	

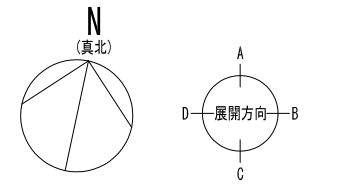


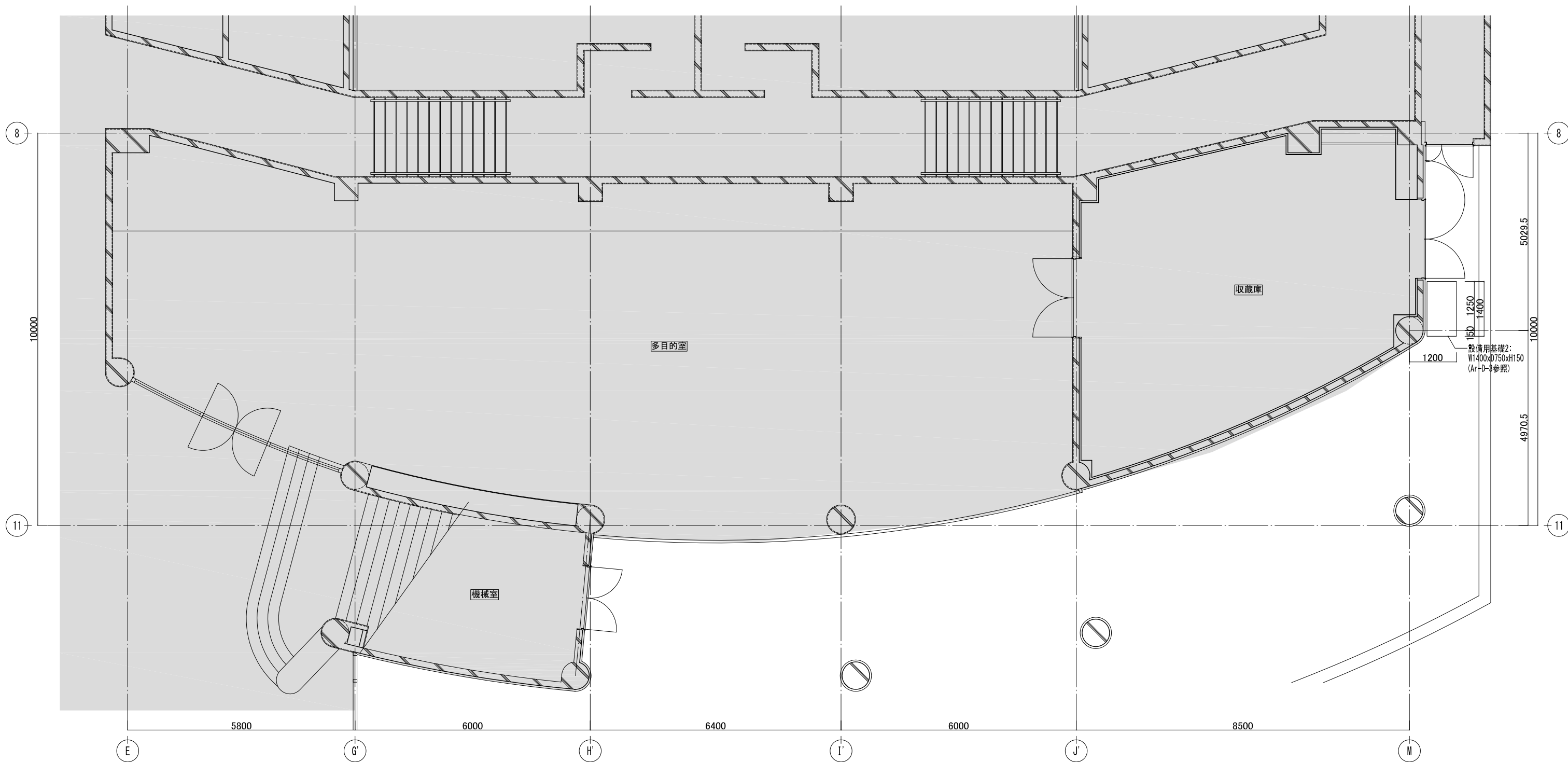
凡例

	カッター入れ
	既存維持
PR	ビクテラール (フックワイヤハンガ - 約1ト 3ヶ所/㎡共)

特記事項

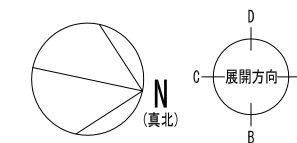
- ※1FL = 設計GL+400 = 86.00
- ※設計GL = 85.60
- ※2FL = 1FL+4100 = 90.10
- ※室名の下にレベル表記がない場合FL±0とする



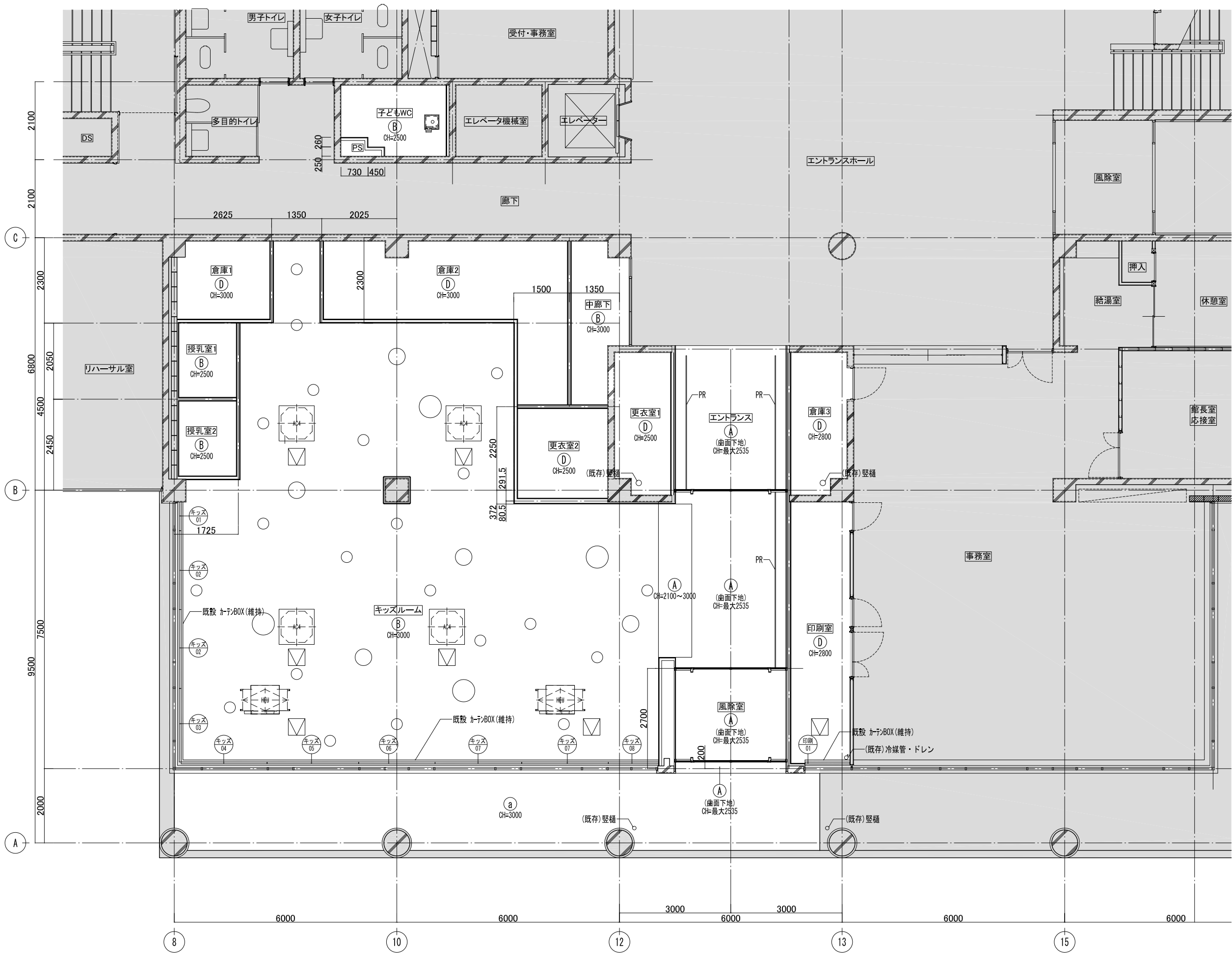


凡例	
	カッター入れ
	既存維持

**特記事項**  
 ※1FL = 敷設GL+400 = 86.00  
 ※設計GL = 85.60  
 ※2FL = 1FL+4100 = 90.10  
 ※室名の下にレベル表記がない場合FL±0とする



<b>株式会社 三上建築事務所</b> <small>一級建築士事務所(茨城県)知事 登録第A0100号(0504) 茨城県水戸市大町三丁目4番36号</small>	<small>第18版 2023.04改訂</small> <small>一級建築士登録 234778号</small> <b>益子一彦</b> <small>当該図書の設計者 一級建築士登録 325985号</small> <b>富田 武俊</b>	<small>作図履歴</small> <table border="1"> <tr> <th>日付</th> <th>作図者</th> <th>概要</th> </tr> <tr> <td>251103</td> <td>建築設計グループ・小堀</td> <td>作図</td> </tr> <tr> <td>251203</td> <td>技術監理室・石井</td> <td>精算前検閲</td> </tr> <tr> <td>260309</td> <td>技術監理室・石井</td> <td>出荷前検閲</td> </tr> </table>	日付	作図者	概要	251103	建築設計グループ・小堀	作図	251203	技術監理室・石井	精算前検閲	260309	技術監理室・石井	出荷前検閲	<small>検図履歴</small> <table border="1"> <tr> <th>日付</th> <th>検図者</th> <th>概要</th> </tr> <tr> <td>251203</td> <td>技術監理室・石井</td> <td>精算前検閲</td> </tr> <tr> <td>260309</td> <td>技術監理室・石井</td> <td>出荷前検閲</td> </tr> </table>	日付	検図者	概要	251203	技術監理室・石井	精算前検閲	260309	技術監理室・石井	出荷前検閲	<table border="1"> <thead> <tr> <th>承認</th> <th>検図</th> <th>検証</th> <th>作図</th> </tr> <tr> <th>部長</th> <th>技術監理室室長</th> <th>設計室室長</th> <th>P.L.</th> </tr> </thead> <tbody> <tr> <td></td> <td></td> <td></td> <td></td> </tr> <tr> <td></td> <td></td> <td></td> <td></td> </tr> </tbody> </table>	承認	検図	検証	作図	部長	技術監理室室長	設計室室長	P.L.									<small>業務No. 24-09 設計年月 2026.02</small> <small>工事名称</small> <b>益子町既存施設改修及び図書館建設工事</b> <small>図面名称</small> <b>平面図(2) 多目的室</b> <small>縮尺</small> A3=1:100	<small>図番</small> <b>Ar-07</b>
	日付	作図者	概要																																								
	251103	建築設計グループ・小堀	作図																																								
251203	技術監理室・石井	精算前検閲																																									
260309	技術監理室・石井	出荷前検閲																																									
日付	検図者	概要																																									
251203	技術監理室・石井	精算前検閲																																									
260309	技術監理室・石井	出荷前検閲																																									
承認	検図	検証	作図																																								
部長	技術監理室室長	設計室室長	P.L.																																								



**内部天井仕上げ凡例**

番号	内容
A	厚6.0 エフジーボード EP-G (厚6.0 エフジーボード下地)
B	厚9.0 DR(直張り工法)
C	厚9.0 DR(厚9.5 GB-R下地)
D	厚9.5 GB-D

**外部天井仕上げ凡例**

凡例	内容
a	厚6.0 ケイ酸カルシウム板(目透し) 可とう形外装薄塗装E(リシン吹付)

**付設物凡例**

凡例	内容
☑	天井点検口 450×450 7M枠目地付 (開口補強共) (キッズ 1-7箇所、多目的室:4箇所)
AC	エアコン開口補強 1000×1000 (キッズ 1-4箇所、多目的室:4箇所)
全熱	全熱交換器開口補強 800×800 (キッズ 1-2箇所、多目的室:3箇所)
○	照明開口補強(埋込丸型) (キッズ 1-4 φ600:4箇所、φ450:5箇所、φ300:21箇所)
○	照明開口補強(埋込直管型) 1300×300 (多目的室:20箇所)
PR	ビケヤレール (フックワイヤレール - 約1ト 3ヶ所/㎡共)

**ロールスクリーンリスト**

配号	数量(ヶ所)	寸法		備考
		W	H	
キッズ 01	1	770	2,200	チェーン式(フック付)が40R同等品以上)
キッズ 02	2	2,125	2,200	上記同様
キッズ 03	1	1,980	2,200	上記同様
キッズ 04	1	2,315	2,200	上記同様
キッズ 05	1	2,465	2,200	上記同様
キッズ 06	1	2,060	2,200	上記同様
キッズ 07	2	2,335	2,200	上記同様
キッズ 08	1	1,350	2,200	上記同様
印刷 01	1	1,200	2,200	上記同様

**凡例**

	既存維持
--	------

**三上建築事務所**

一級建築士登録 234778号  
 益子一彦  
 当該図書の設計者 一級建築士登録 325985号  
 富田武俊

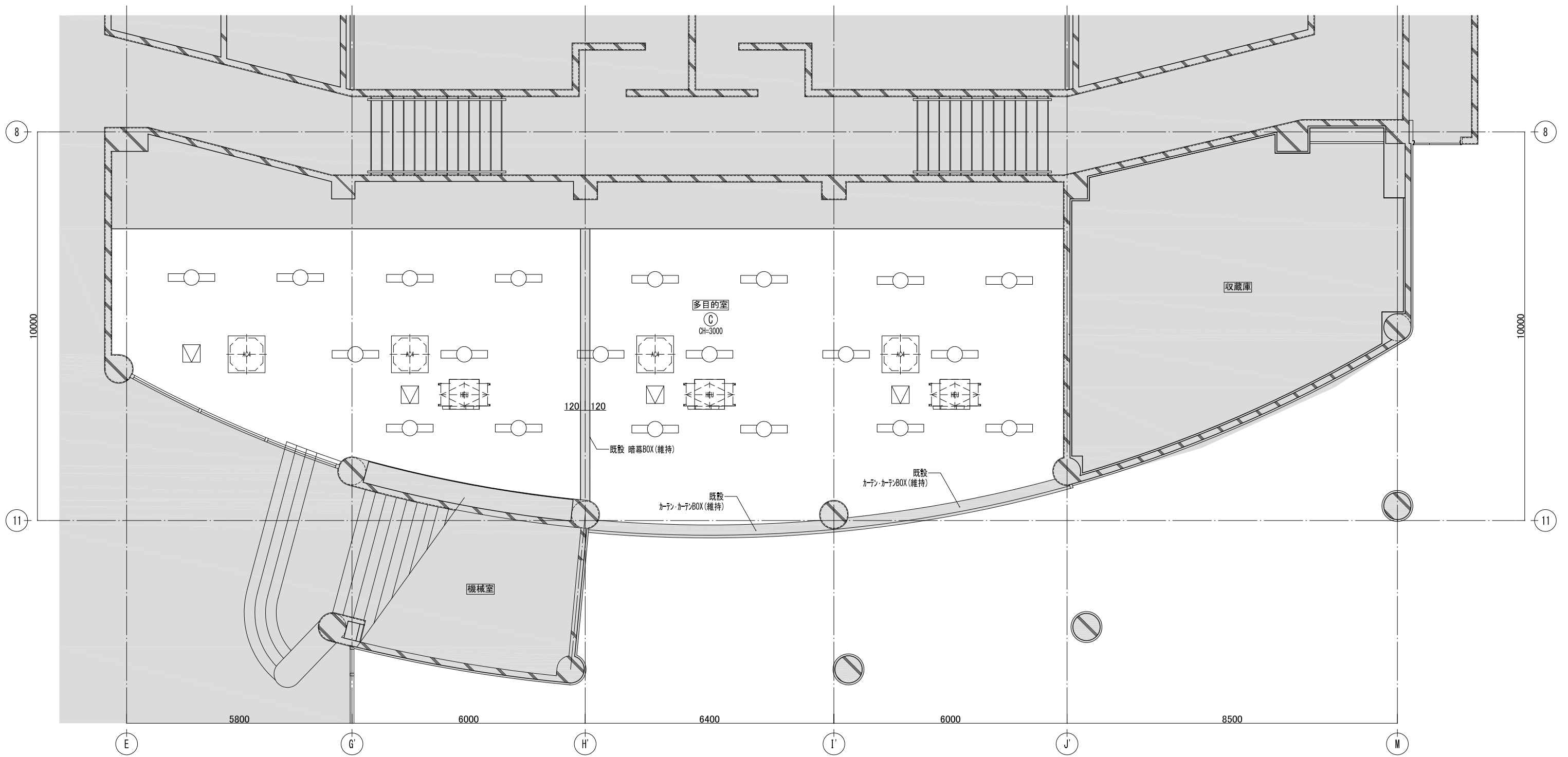
第18版 2023.04改訂

作成履歴		検図履歴	
日付	作成者	日付	検図者
251103	建築設計グループ小堀	251203	技術監理室・石井
	作図	260309	技術監理室・石井
			出荷前検図

承認		検図		検証		作図	
部長	技術監理室室長	設計室室長	P.L.	担当者	担当者	作図担当者	作図担当者

業務No. 24-09 設計年月 2026.02  
 工事名称  
 益子町既存施設改修及び図書館建設工事  
 図面名称  
 天井伏図(1) キッズルーム・子どもWC他  
 縮尺  
 A3=1:100

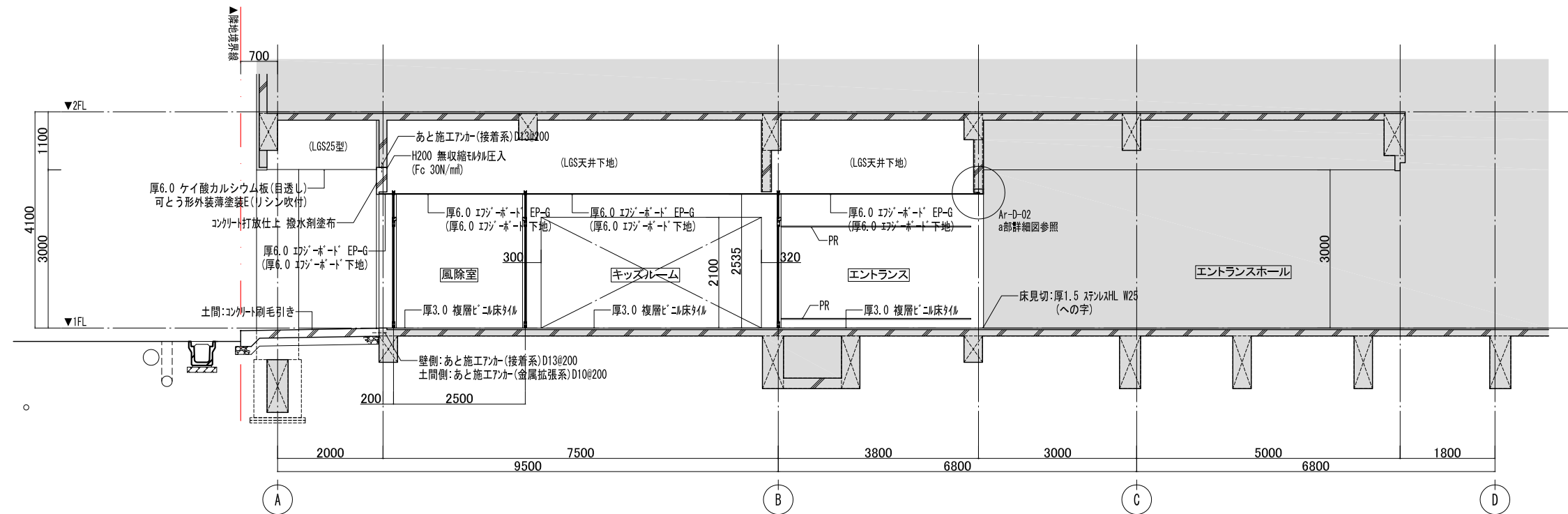
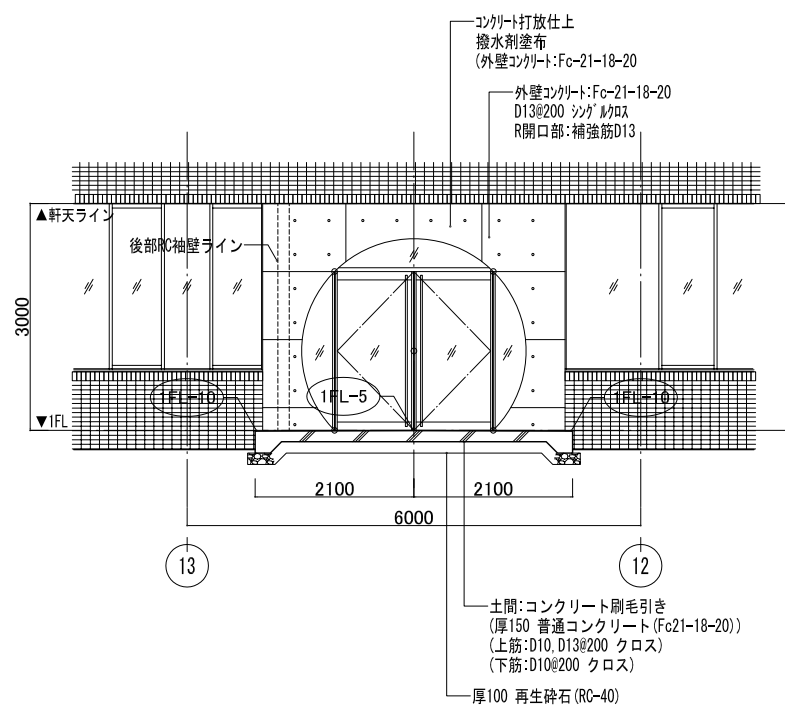
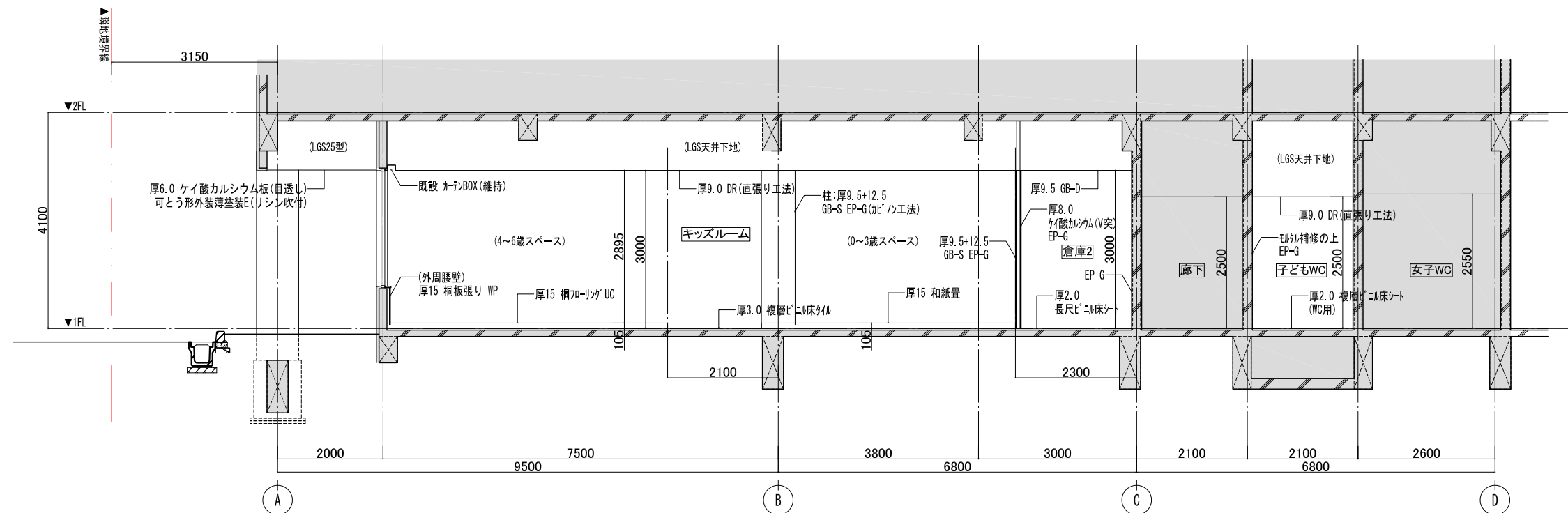
Ar-08



番号	内容
Ⓐ	厚6.0 エフジーボード EP-G (厚6.0 エフジーボード下地)
Ⓑ	厚9.0 DR (直張り工法)
Ⓒ	厚9.0 DR (厚9.5 GB-R下地)
Ⓓ	厚9.5 GB-D

凡例	内容
☑	天井点検口 450×450 7mm 枠目地5/7 (開口補強共) (キズノル=1:7箇所、多目的室:4箇所)
ⓐ	エアコン開口補強 1000×1000 (キズノル=1:4箇所、多目的室:4箇所)
ⓑ	全熱交換器開口補強 800×800 (キズノル=1:2箇所、多目的室:3箇所)
○	照明開口補強 (埋込丸型) (キズノル=1:φ600:4箇所、φ450:5箇所、φ300:21箇所)
□	照明開口補強 (埋込直管型) 1300×300 (多目的室:20箇所)
PR	ビクテール (フックワイヤ=約1ヶ所/m共)

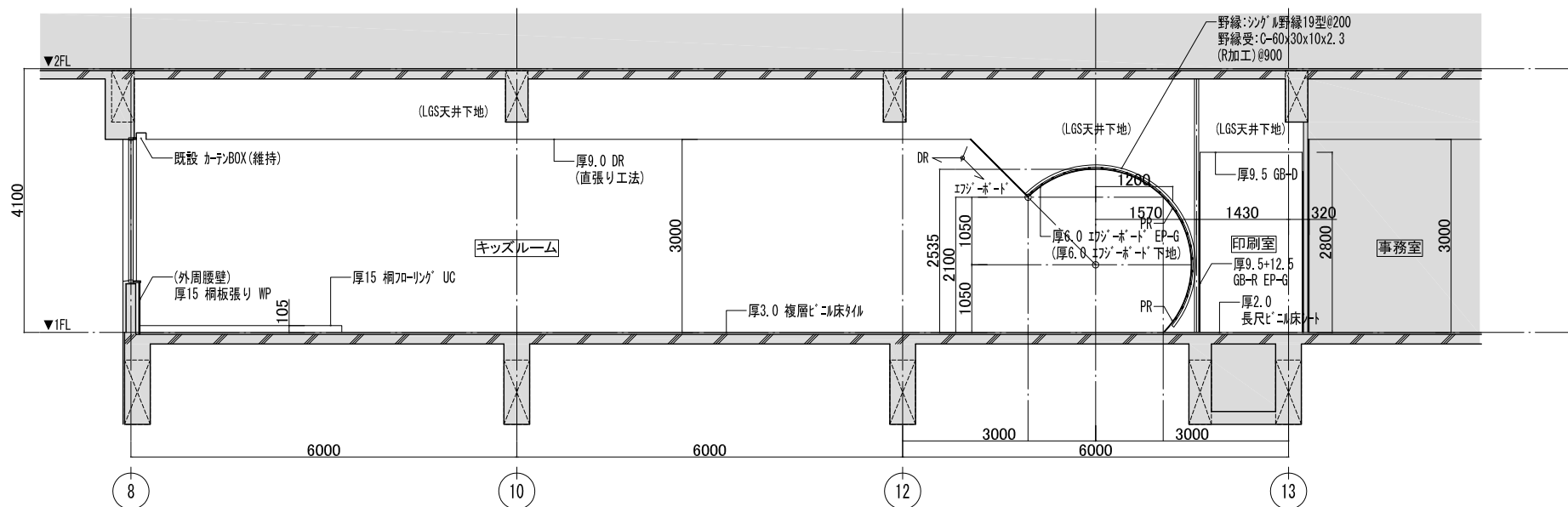
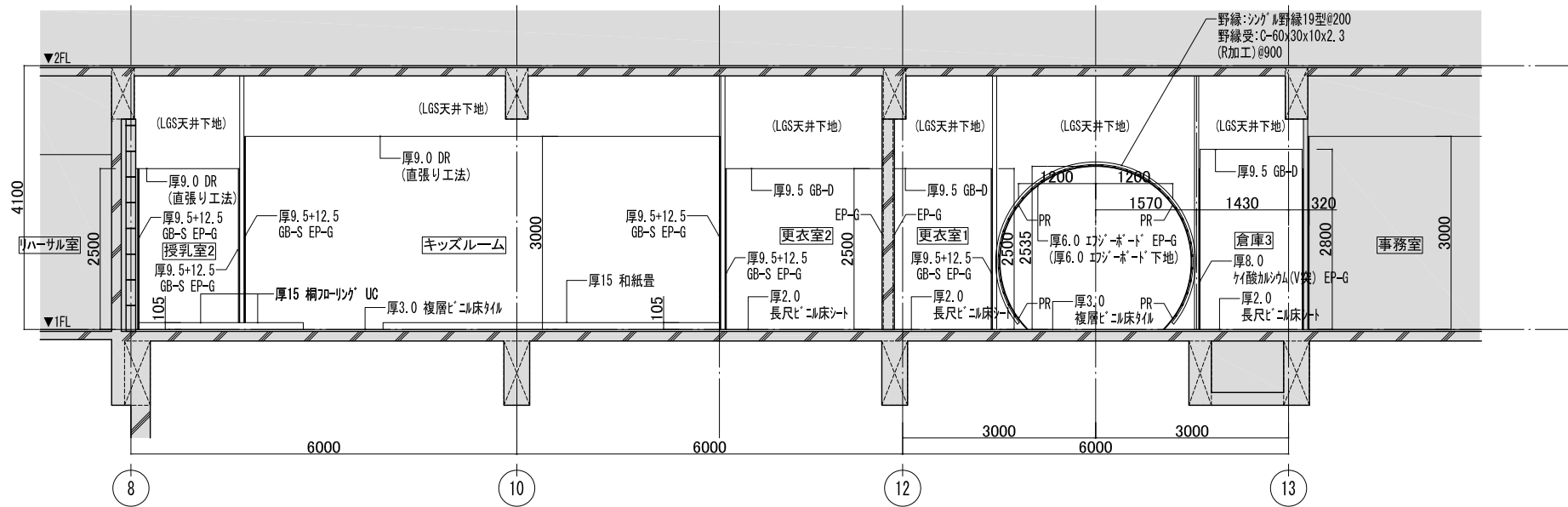
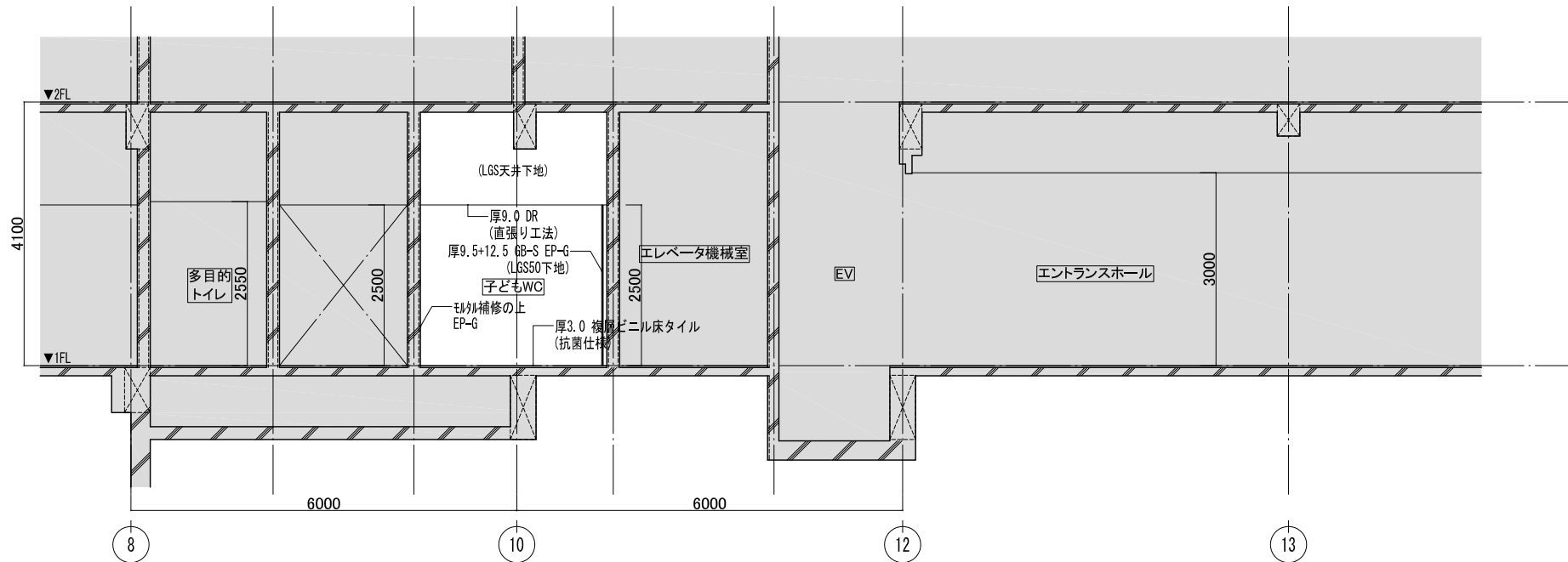
■	既存維持
---	------



凡例

	既存維持
PR	ビニルシート (アクリル樹脂系 - 約10 3ヶ所/m共)

<b>株式会社 三上建築事務所</b> <small>一級建築士事務所 (茨城県) 知事 登録第A0100号 (0504) 茨城県水戸市大町二丁目4番36号</small>	一級建築士登録 234778号 <b>益子一彦</b> <small>当該図書の設計者 一級建築士登録 325985号</small> <b>富田 武俊</b>	第18版 2023.04改訂 作図履歴 日付 作成者 概要 251103 建築設計グループ小堀 作図 251203 技術監理室・石井 積算前検閲 260309 技術監理室・石井 出荷前検閲	検図履歴 日付 検図者 概要 251203 技術監理室・石井 積算前検閲 260309 技術監理室・石井 出荷前検閲	承認 部長 技術監理室室長 設計室室長 P.L. 担当者	検証 検証 担当者	作図 作図担当者	業務No. 24-09 設計年月 2026.02 工事名称 <b>益子町既存施設改修及び図書館建設工事</b> 図面名称 <b>断面図 (1)</b>	図番 <b>Ar-10</b> 縮尺 A3=1:100
	一級建築士事務所 (茨城県) 知事 登録第A0100号 (0504) 茨城県水戸市大町二丁目4番36号							



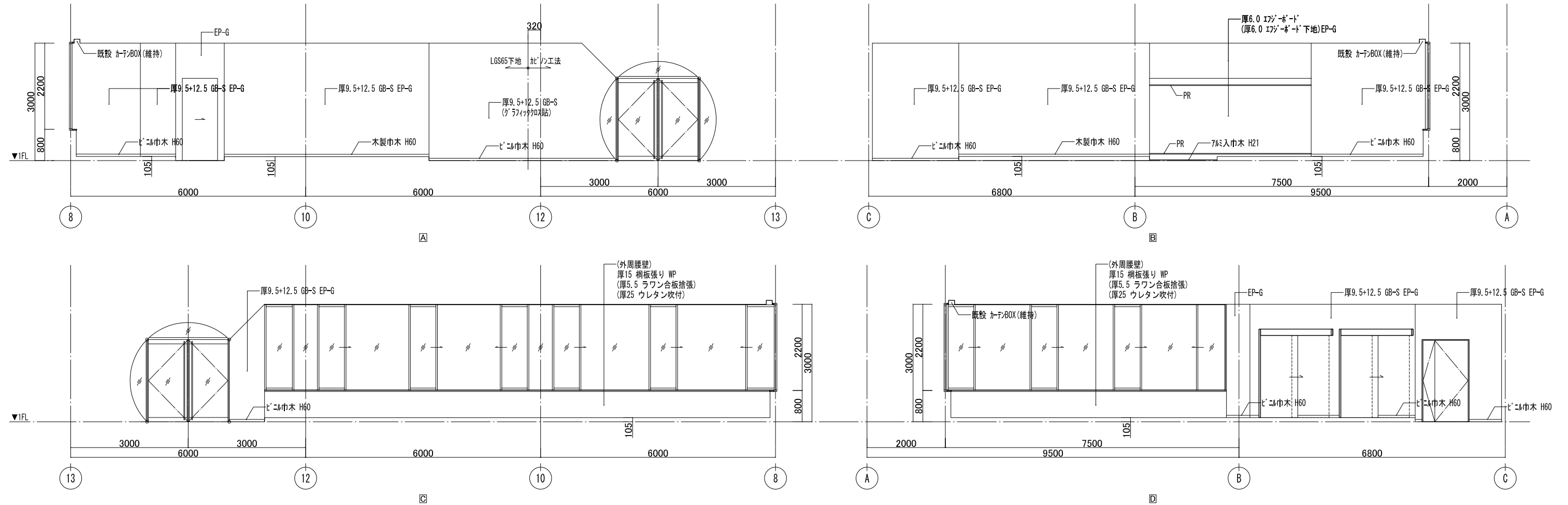
凡例	
	既存維持
PR	ビニール床 (クッションフロア) - 約1.3ヶ所/㎡共

<b>株式会社 三上建築事務所</b> <small>一級建築士事務所(茨城県)知事 登録第A0100号(0504) 茨城県水戸市大町二丁目4番36号</small>	<small>一級建築士登録 234778号</small> <b>益子一彦</b> <small>当該図書の設計者 一級建築士登録 325985号</small> <b>富田武俊</b>	<small>第18版 2023.04改訂</small> <small>作成履歴</small> <small>日付 作成者 概要</small> 251103 建築設計グループ・小堀 作図	<small>検図履歴</small> <small>日付 検図者 概要</small> 251203 技術監理室・石井 積算前検図 260309 技術監理室・石井 出図前検図	<small>承認</small> <small>部長</small>	<small>検図</small> <small>技術監理室室長</small>	<small>検証</small> <small>P.L.</small>	<small>作図</small> <small>作図担当者</small>	<small>業務No. 24-09 設計年月 2026.02</small> <small>工事名称</small> <b>益子町既存施設改修及び図書館建設工事</b> <small>図面名称</small> <b>断面図(2)</b>	<small>図番</small> <b>Ar-11</b> <small>縮尺 A3=1:100</small>
		<small>業務No. 24-09 設計年月 2026.02</small> <small>工事名称</small> <b>益子町既存施設改修及び図書館建設工事</b> <small>図面名称</small> <b>断面図(2)</b>							

キッズルーム

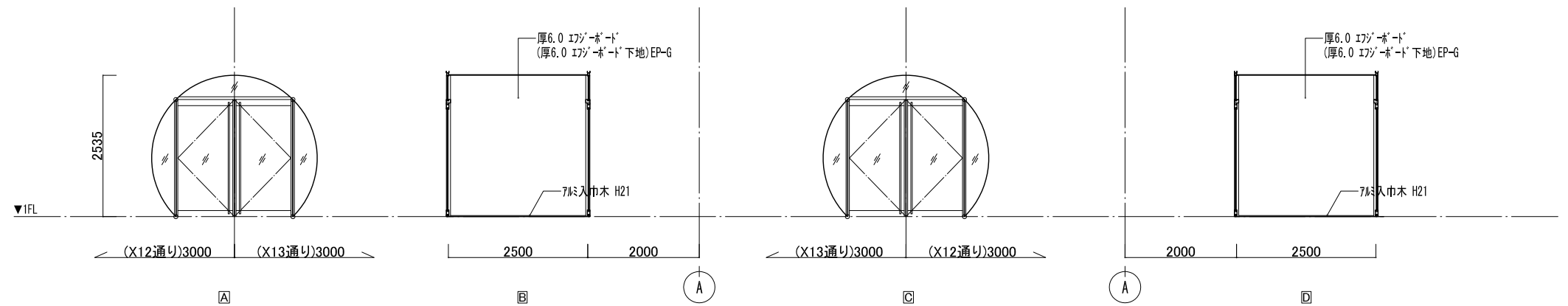
部位	下地	仕上
天井	LGS曲面加工	厚6.0 エフジーボード (厚6.0 エフジーボード下地) EP-G
	LGS19	厚6.0 エフジーボード (厚6.0 エフジーボード下地) EP-G
	LGS19	厚9.0 DR(直張り工法)
廻り縁	-	塩ビ(目)
壁	LGS曲面加工	厚6.0 エフジーボード (厚6.0 エフジーボード下地) EP-G
	カビノン工法	厚9.5+12.5 GB-S EP-G
	LGS65	厚9.5+12.5 GB-S EP-G
	カビノン工法	(外周腰壁)厚15 桐板張り WP (厚5.5 ラワン合板捨張り)(厚25 ウレタン吹付)
	C	EP-G

部位	下地	仕上
巾木	-	アルミ入巾木
	-	ビニル巾木
	-	木製巾木(0~3歳スペース)
床	C補修	厚3.0 複層ビニル床タイル
	C	(0~3歳スペース)厚15 和紙畳 (厚12 ラワン合板+厚66 発砲プラスチック系 断熱床下地材)
	C	(4~6歳スペース)厚15 桐フローリング UC (厚12 ラワン合板+厚66 発砲プラスチック系 断熱床下地材)



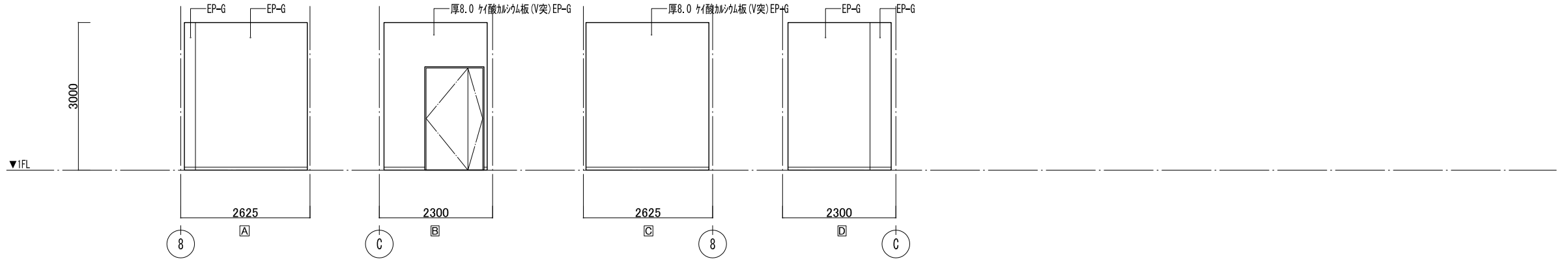
風除室

部位	下地	仕上
天井	LGS曲面加工	厚6.0 エフジーボード (厚6.0 エフジーボード下地) EP-G
廻り縁	-	-
壁	LGS曲面加工	厚6.0 エフジーボード (厚6.0 エフジーボード下地) EP-G
巾木	-	アルミ入巾木
床	C補修	厚3.0 複層ビニル床タイル



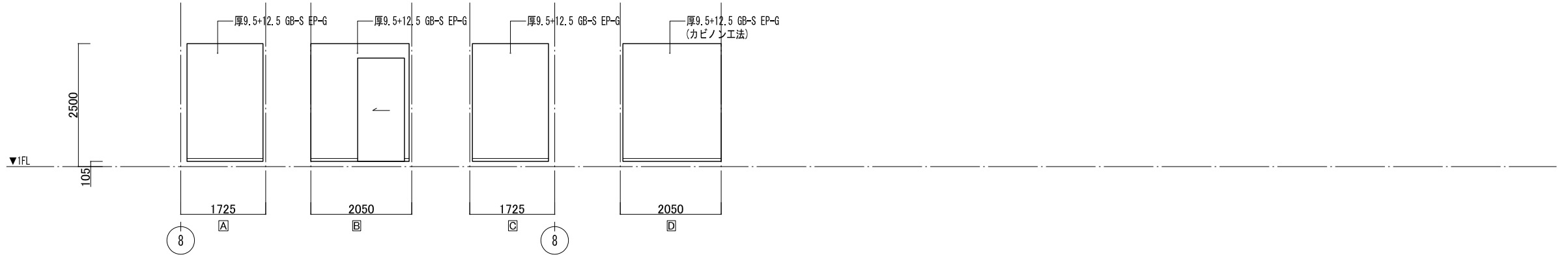
倉庫

部位	下地	仕上
天井	LGS19	厚9.5 GB-D
廻り縁	-	塩ビ(目)
壁	LGS65	厚8.0 珪酸カルシウム板(V突) EP-G
	C	EP-G
巾木	-	ビニル巾木
床	C補修	厚2.0 長尺ビニル床シート



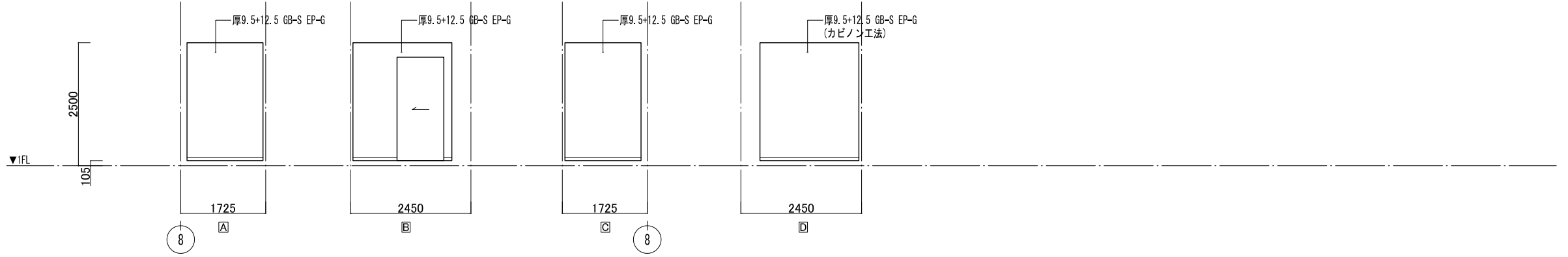
授乳室1

部位	下地	仕上
天井	LGS19	厚9.0 DR(直張り工法)
廻り縁	-	塩ビ(目)
壁	カビノン工法	厚9.5+12.5 GB-S EP-G
	LGS65	厚9.5+12.5 GB-S EP-G
巾木	-	ビニル巾木
床	C	厚15 網フローリング UC (厚12 ラワン合板+厚66 発砲アライク系 断熱床下地材)



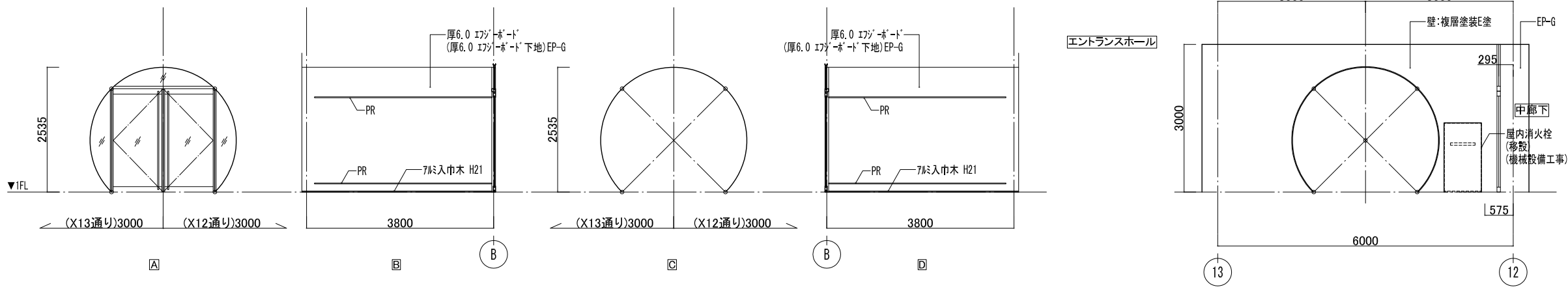
授乳室2

部位	下地	仕上
天井	LGS19	厚9.0 DR(直張り工法)
廻り縁	-	塩ビ(目)
壁	カビノン工法	厚9.5+12.5 GB-S EP-G
	LGS65	厚9.5+12.5 GB-S EP-G
巾木	-	ビニル巾木
床	C	厚15 網フローリング UC (厚12 ラワン合板+厚66 発砲アライク系 断熱床下地材)



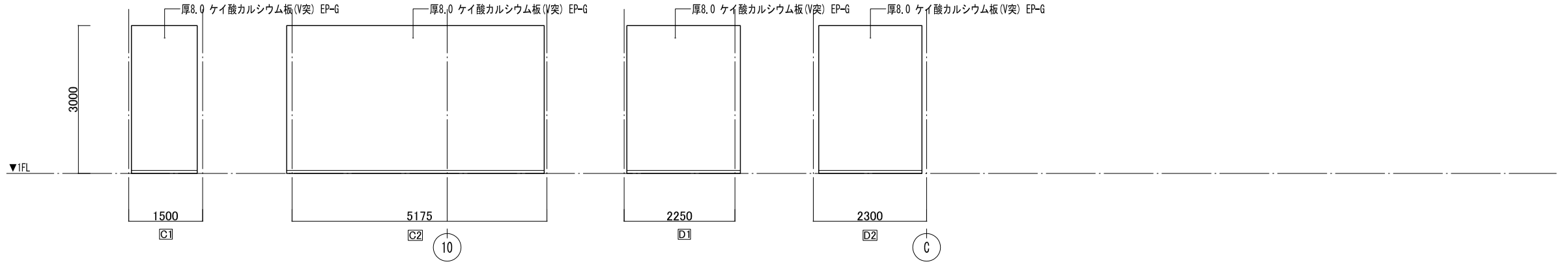
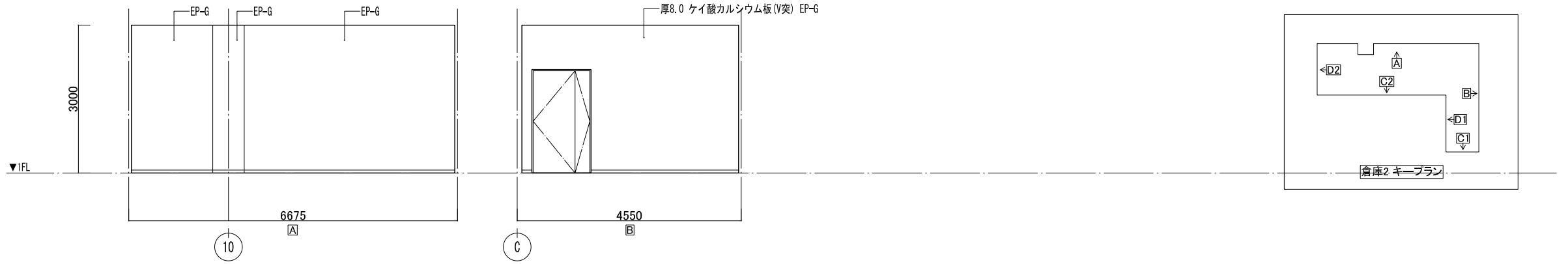
エントランス

部位	下地	仕上
天井	LGS曲面加工	厚6.0 エフジーボード (厚6.0 エフジーボード下地) EP-G
廻り縁	-	-
壁	LGS曲面加工	厚6.0 エフジーボード (厚6.0 エフジーボード下地) EP-G
巾木	-	アルミ入巾木
床	C補修	厚3.0 複層ビニル床タイル



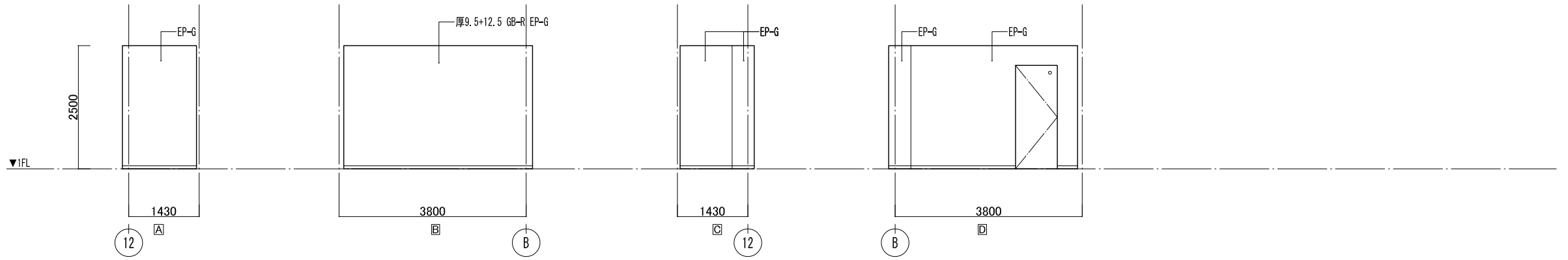
倉庫2

部位	下地	仕上
天井	LGS19	厚9.5 GB-D
廻り縁	-	塩ビ(目)
壁	LGS65	厚8.0 珪酸カルシウム板(V突) EP-G
	C	EP-G
巾木	-	ビニル巾木
床	C補修	厚2.0 長尺ビニル床シート



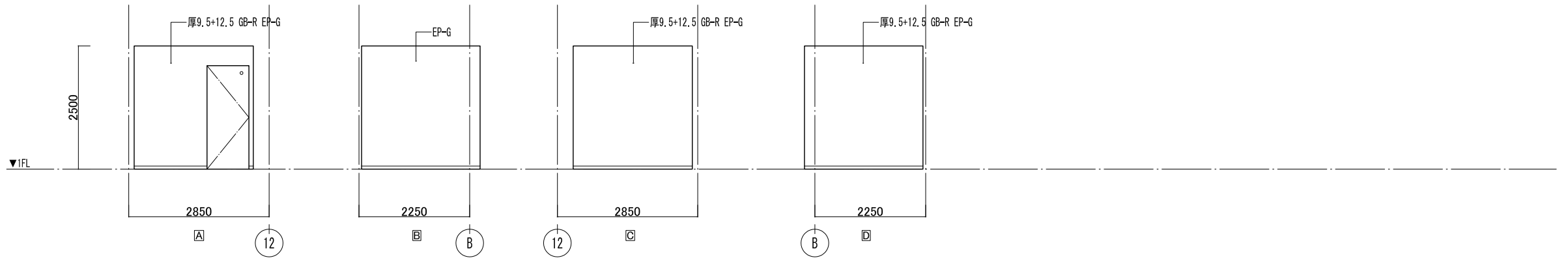
更衣室1

部位	下地	仕上
天井	LGS19	厚9.5 GB-D
廻り縁	-	塩ビ(目)
壁	LGS65	厚9.5+12.5 GB-R EP-G
	C	EP-G
巾木	-	ビニル巾木
床	C補修	厚2.0 長尺ビニル床シート



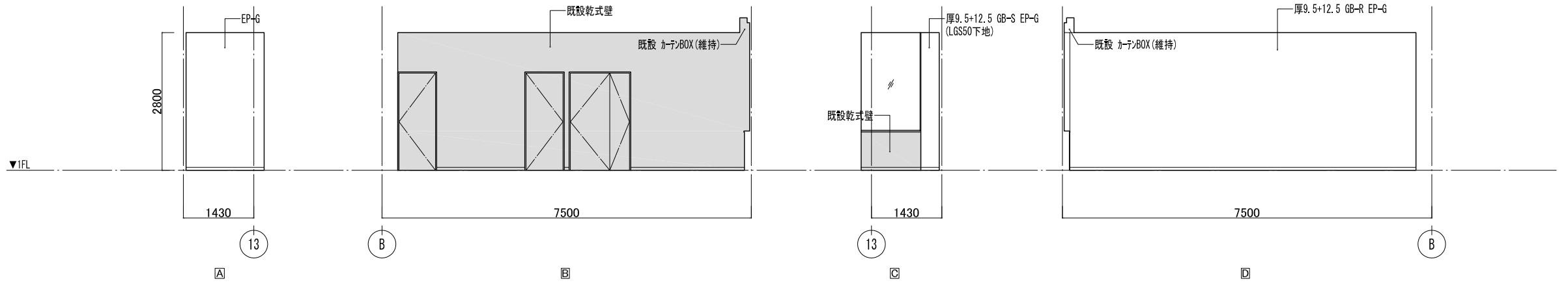
更衣室2

部位	下地	仕上
天井	LGS19	厚9.5 GB-D
廻り縁	-	塩ビ(目)
壁	LGS65	厚9.5+12.5 GB-R EP-G
	C	EP-G
巾木	-	ビニル巾木
床	C補修	厚2.0 長尺ビニル床シート



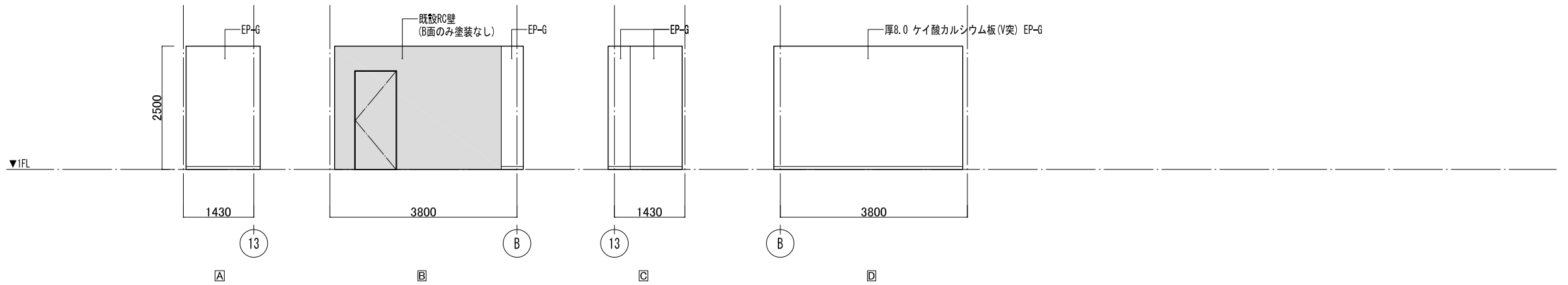
印刷室

部位	下地	仕上
天井	LGS19	厚9.5 GB-D
廻り縁	-	塩ビ(目)
壁	LGS50	厚9.5+12.5 GB-R EP-G
	LGS65	厚9.5+12.5 GB-R EP-G
	C	EP-G
巾木	-	ビニル巾木
床	C補修	厚2.0 長尺ビニル床シート



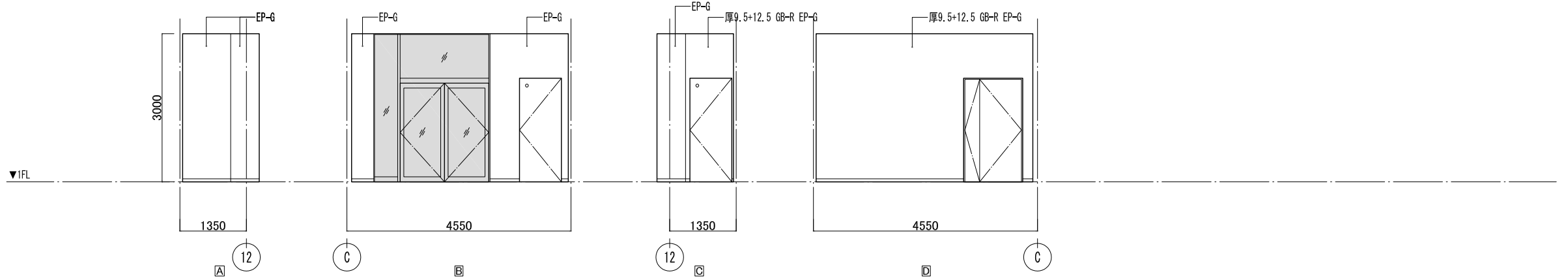
倉庫3

部位	下地	仕上
天井	LGS19	厚9.5 GB-D
廻り縁	-	塩ビ(目)
壁	LGS65	厚8.0 珪酸カルシウム板(V突) EP-G
	C	EP-G
巾木	-	ビニル巾木
床	C補修	厚2.0 長尺ビニル床シート



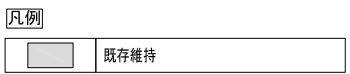
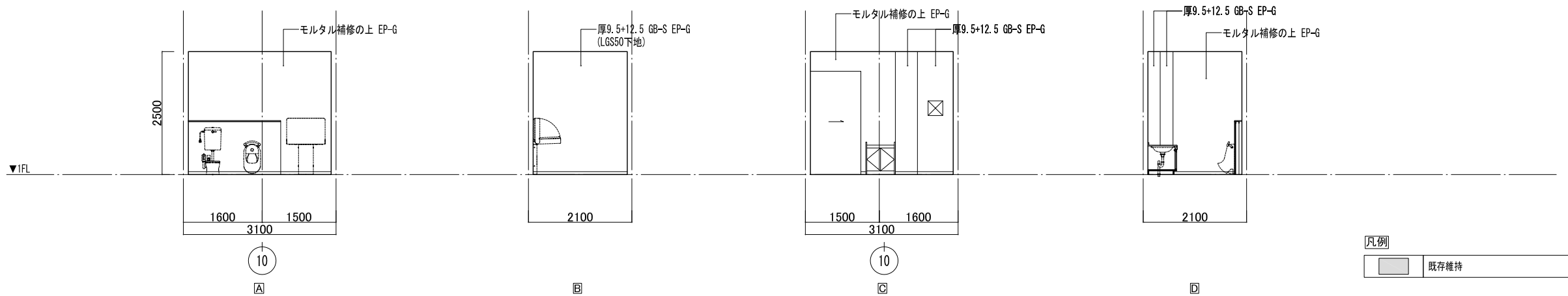
中廊下

部位	下地	仕上
天井	LGS19	厚9.0 DR(直張り工法)
廻り縁	-	塩ビ(目)
壁	LGS65	厚9.5+12.5 GB-R EP-G
	C	EP-G
巾木	-	ビニル巾木
床	C補修	厚2.0 長尺ビニル床シート



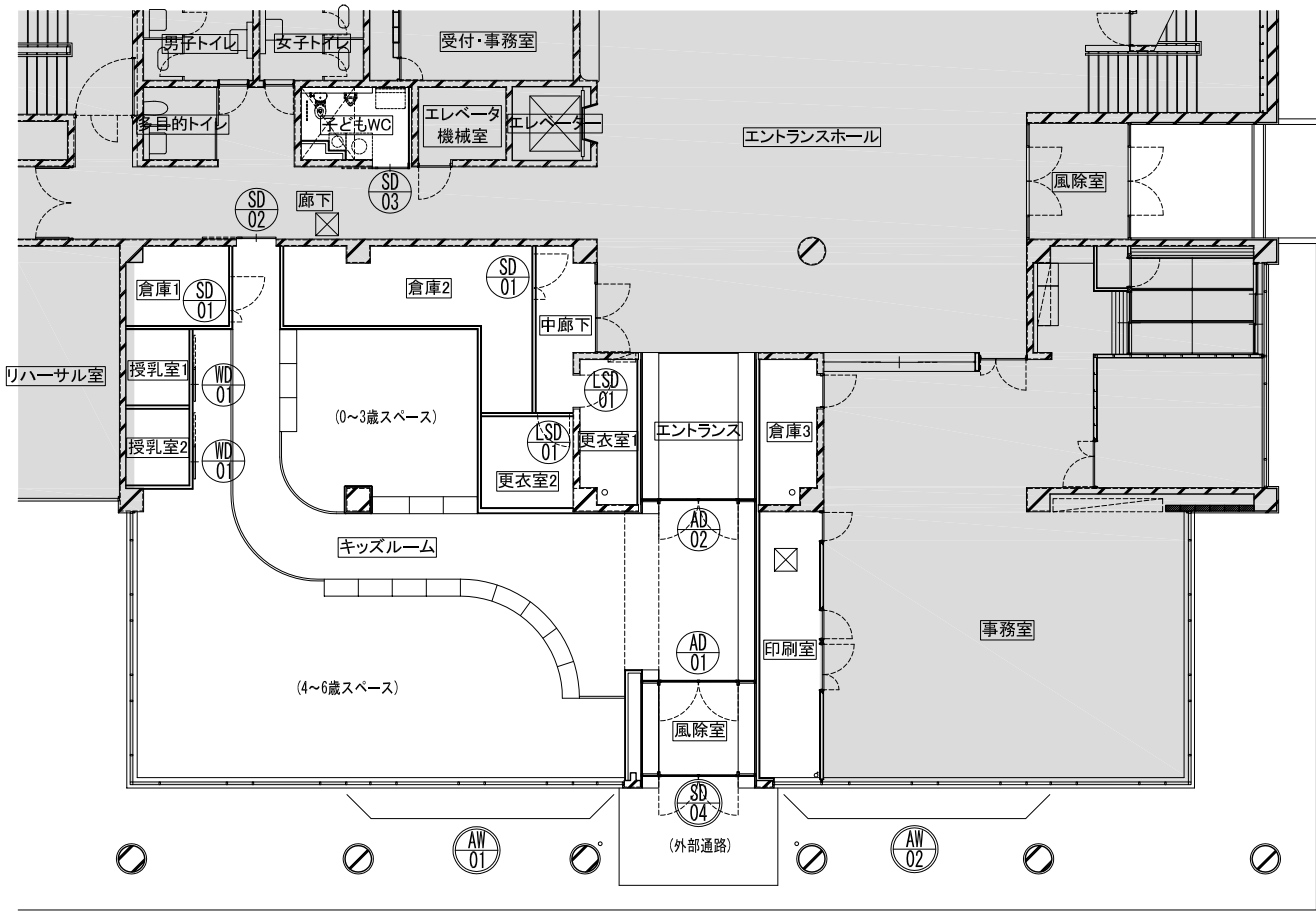
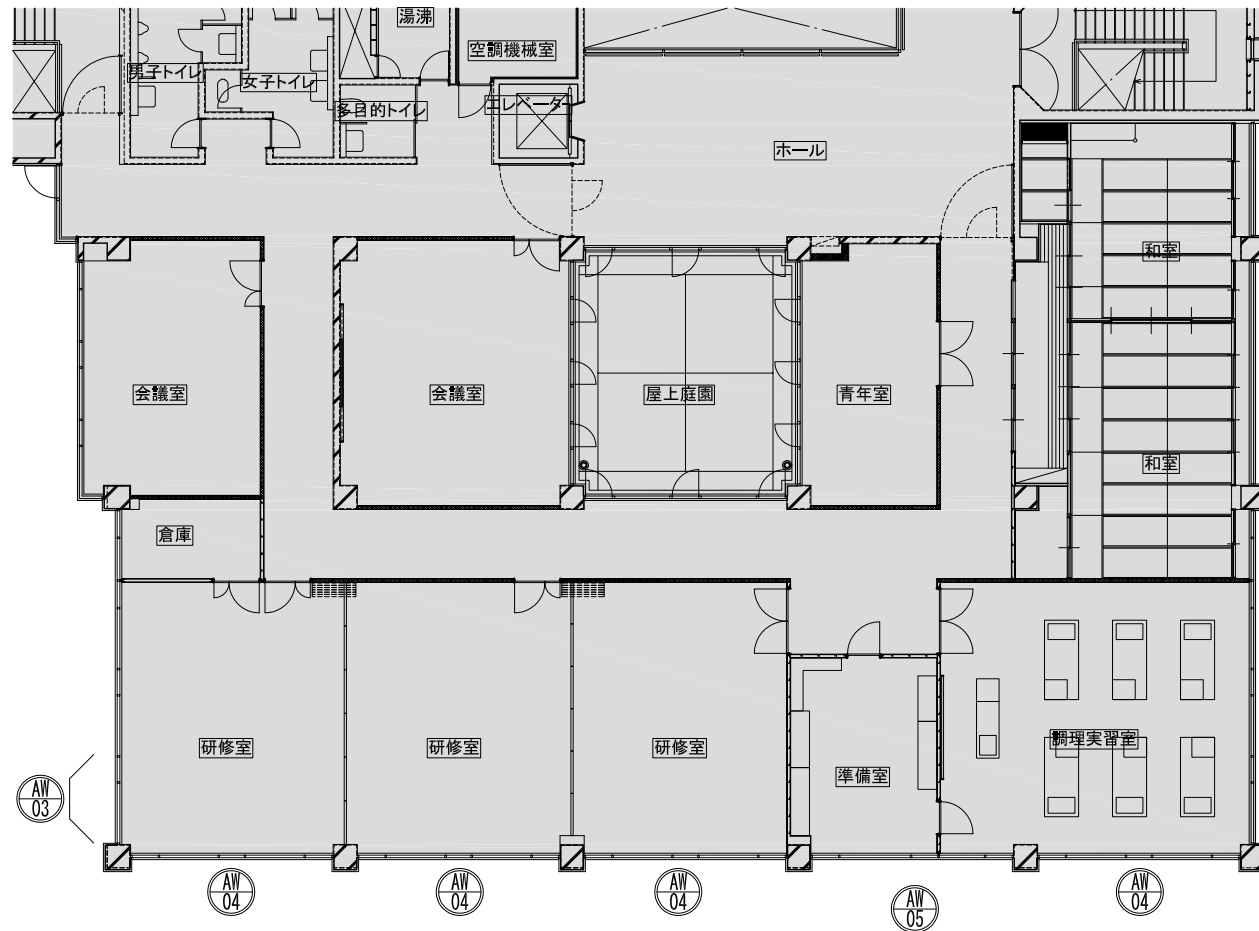
子どもWC

部位	下地	仕上
天井	LGS19	厚9.0 DR(直張り工法)
廻り縁	-	塩ビ(目)
壁	LGS50	厚9.5+12.5 GB-S EP-G
	LGS65	厚9.5+12.5 GB-S EP-G
	C	EP-G
巾木	-	ビニル巾木
床	C補修	厚2.0 複層ビニル床シート(WC用)



作成履歴		検閲履歴	
日付	作成者	日付	検閲者
251103	建築設計グループ・小堀	251203	技術監理室・石井
	作図	260309	技術監理室・石井
			出荷前検閲

承認		検図		検証		作図	
部長	技術監理室室長	設計室室長	P.L.	担当者	担当者	作図担当者	作図担当者



建具特記仕様書

1. 特記なき事項は、国土交通大臣官房官庁営繕部監修「建築工事共通仕様書 最新版」(社団法人 公共建築協会)による。
2. 建具の製作に当たっては製作図を作成し、監督者の承諾を得た上で製作にかかること。
3. 指示するものについては、原寸図を作成すること。
4. シリンダー錠は全てマスターキー付とし、マスターキーシステムについては協議の上決定する。
5. 建具表に記載のW、H寸法は有効寸法とする。

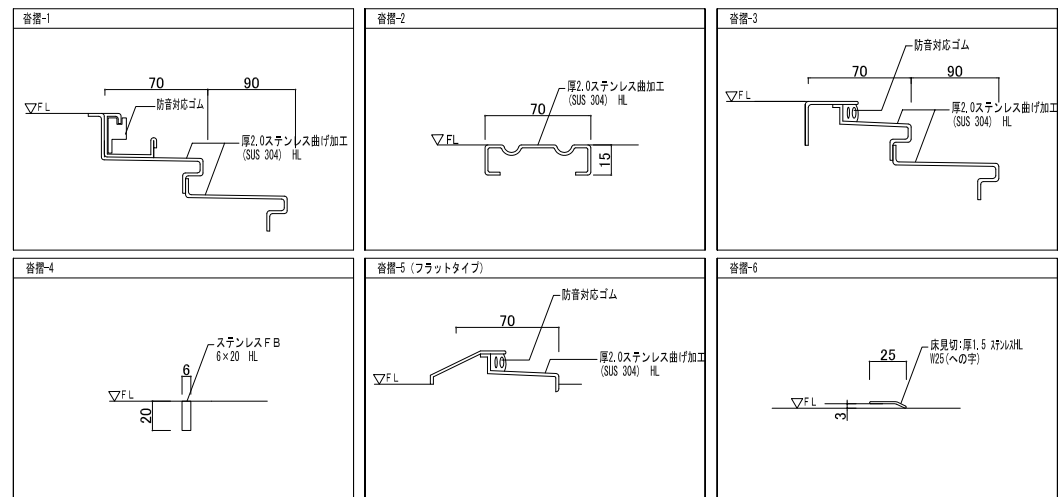
金属製建具特記仕様書

1. 建具のメーカーは、監理者が認めるメーカーとする。
2. 特記なき限り、
3. アルミニウム製建具は、内部四方L型アングル付きとし、下端は結露受け付きとする。
4. 延焼のおそれのある部分にかかるアルミニウム製建具は、アルミ無着色アルマイト仕上げとする。防火設備(法第2条9の2)による防火設備)を使用すること。
5. 特記なき限り、スチール製建具は扉見込み40mm、枠見込み90mm、軽量鋼製建具は扉見込み40mm、枠見込み90mm、アルミニウム製建具の枠見込み100mmとする。
6. 特記なき限り、スチール製建具SOP塗装は3回塗り、外部はフッ素樹脂塗装(3回塗り)とする。
7. ガラスは全てシーリング止めとする。
8. スチール製建具ガラス止め、アルミニウム製建具のガラス止めはシリコン系(SR-1)とする。
9. 建具金物は下記の仕様、メーカーの製作、又は同等品以上とする。特記なき金物等の仕様はメーカーの仕様によるものとする。
  - (1)錠前類 : ステンレス製 美和ロック(株)
  - (2)ヒンジ、丁番類 : ステンレス製 (株)ベスト
  - (3)ドアクローザー : アルミ製 日本ドアチェック製造(株)(ニュースター)(株)
  - (4)レバーハンドル : ステンレス製 ユニオン UL1007-002 ニッカナ 大島機工(株)
  - (5)ケースハンドル : ステンレス製 ユニオン UCH1110-001
  - (6)引手 : アルミ製 ユニオン G2401-26-039
  - (7)戸当り : ステンレス製 (株)ベスト (株)ユニオン 杉田エース(株)

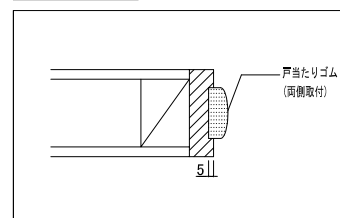
10. アルミドアのステンレス丁番は、127mm×3.0mm3枚吊り、鋼製建具のステンレス丁番は、127mm×4.0mm3枚吊りとする。

11. 建具金物等で監理者の指示するものについては見本品を提出すること。
12. 特記なき限り、彫込錠のバックセットは51mmとする。
13. 特記なき限り、レバーハンドルの取り付け高さはFL+950mmとする。
14. 特記なき限り、目隠しフィルムは 3Mエアリナ とする。
15. 特記なき限り、「明かり窓」は(株)ベスト No.566明り取り(翻整付)とする。
16. 特記なき限り、「ソフトクローズ」はスガツネホルタシリーズとする。
17. 特記なき限り、「チューブラ本締錠」は美和ロックPOSTEとする。

窓凡例



木建(引戸)詳細図



ガラス凡例

目隠しシート貼り(3Mエアリナ同等品以上)

建具金物凡例

DC:ドアクローザー

凡例



作成履歴			検図履歴		
日付	作成者	概要	日付	検図者	概要
251103	建築設計グループ小堀	作図	251203	技術監理室・石井	積算前検図
			260309	技術監理室・石井	出荷前検図

承認		検図		検証		作図	
部長	技術監理室室長	設計室室長	P.L.	担当者	担当者	作成担当者	

業務No. 24-09 設計年月 2026.02	図番
工事名称 益子町既存施設改修及び図書館建設工事	Ar-T-01
図面名称 建具表キープラン	
縮尺 A3=1:200	

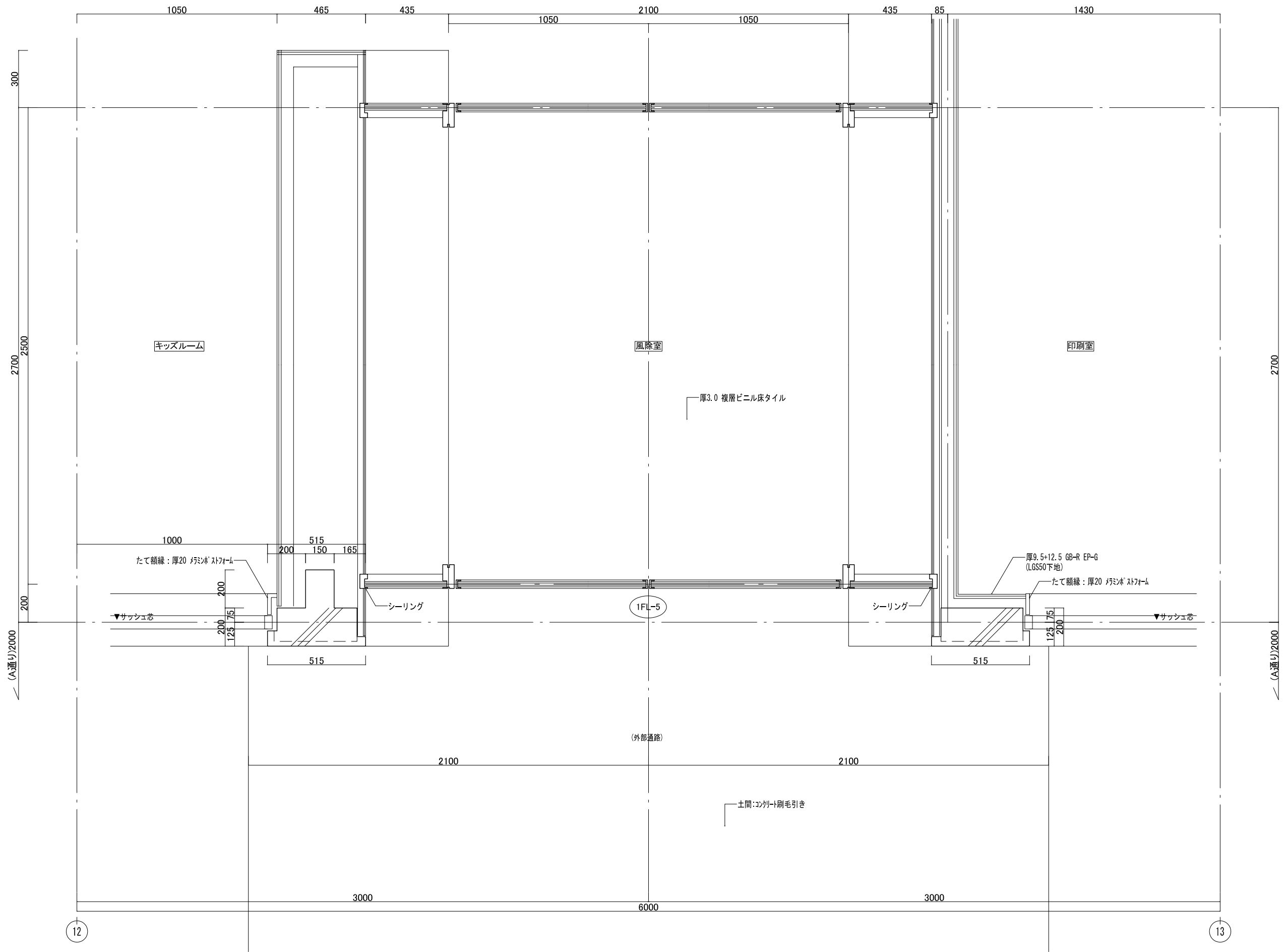
鋼製建具	番号	SD-01	SD-02	SD-03
	名称	親子扉	鋼製ハンガー引戸	鋼製ハンガー引戸
姿	図			
使用箇所	箇所数	倉庫1、倉庫2 2ヶ所	廊下 1ヶ所	廊下 1ヶ所
仕上	仕上材	スチールPL-1.6	スチールPL-1.6	スチールPL-1.6
金物	表面処理	SOP	SOP	SOP
	開閉機構等	ステンレス丁番(3枚)、DC、フランス落とし	ハンガー金物	ハンガー金物
硝子	握玉錠前等	レバーハンドル、本締錠(内:サ、外:シ)	引手、本締錠(内:サ、外:シ)	引手、大型サムターン表示錠(内:サ、外:シ)
	その他	付属金物一式、戸当り	付属金物一式、戸当り	付属金物一式、戸当り
備考		沓摺-6	沓摺-6	沓摺-6

鋼製建具・軽鋼製建具・木製建具	番号	SD-04	LSD-01	WD-01
	名称	両開き戸	片開き戸(フラッシュ戸)	片引き戸
姿	図			
使用箇所	箇所数	風除室 1ヶ所	更衣室1、更衣室2 2ヶ所	授乳室1、授乳室2 2ヶ所
仕上	仕上材	スチールPL-1.6	スチールPL-0.8加工 見込40mm	シナ合板7mm(バーナード材)、見込36mm
金物	表面処理	DP	SOP	UC
	開閉機構等	ステンレス丁番	ステンレス丁番(3枚吊) DC	ハンガーレール(ソフトクローズ)
硝子	握玉錠前等	大型引手、本締錠(内:サ、外:シ)、DC、フランス落とし	レバーハンドル、表示錠(内:サ、外:シ)	窓込引手、表示錠(内:サ、外:シ)
	その他	付属金物一式、戸当り	付属金物一式、戸当り	床ガイド、戸当り
備考		①厚6.0フロート板ガラス 沓摺-6	- 沓摺-6	- 三方枠、長押:杉集成材 UC

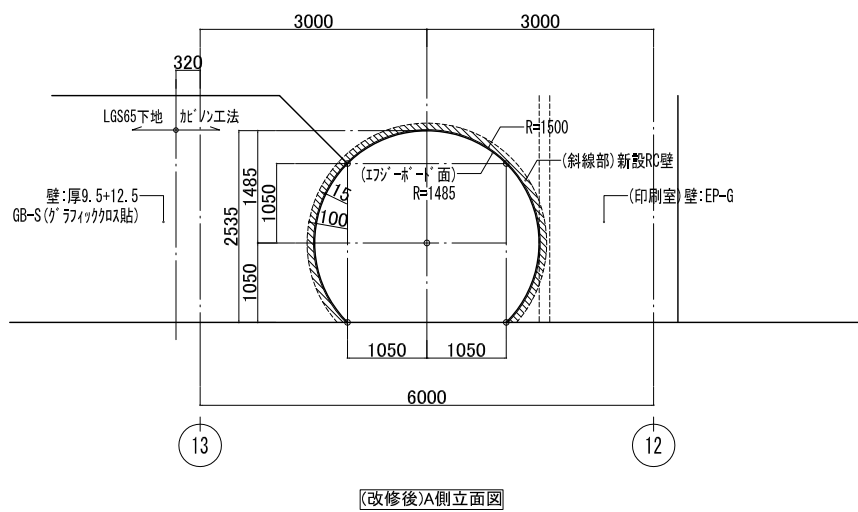
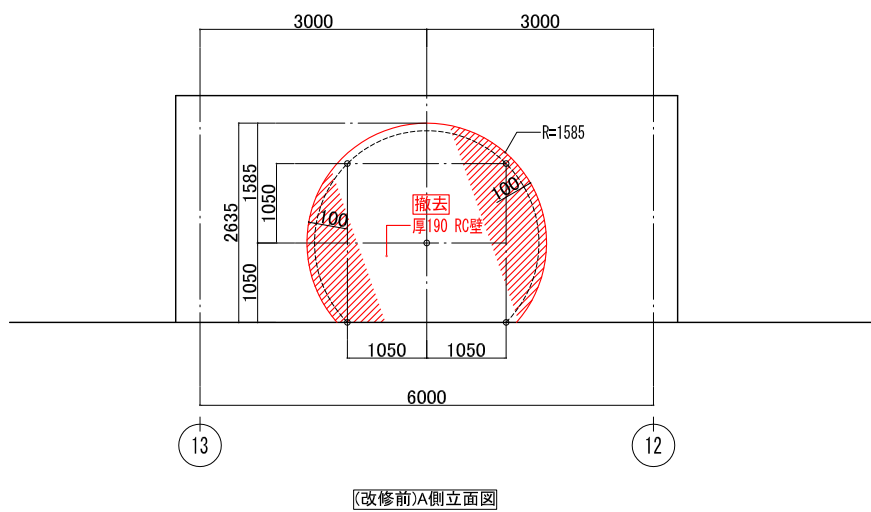
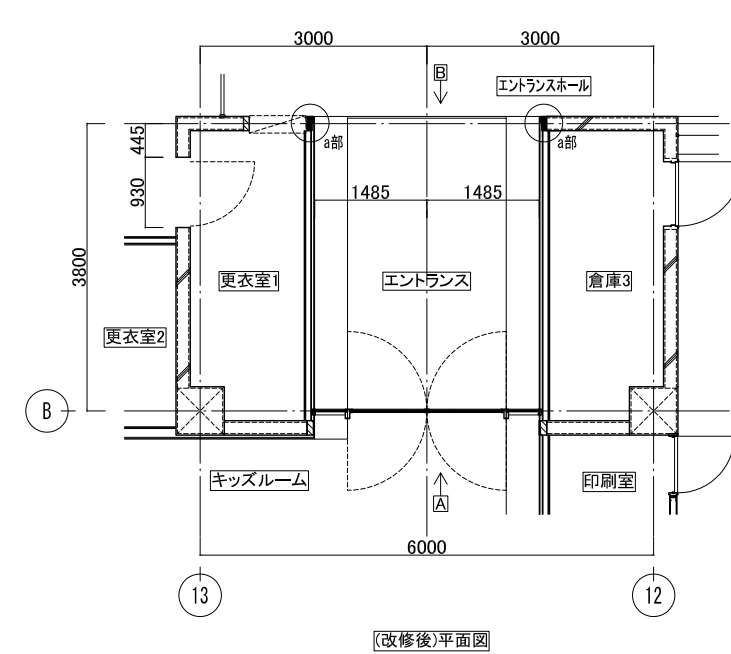
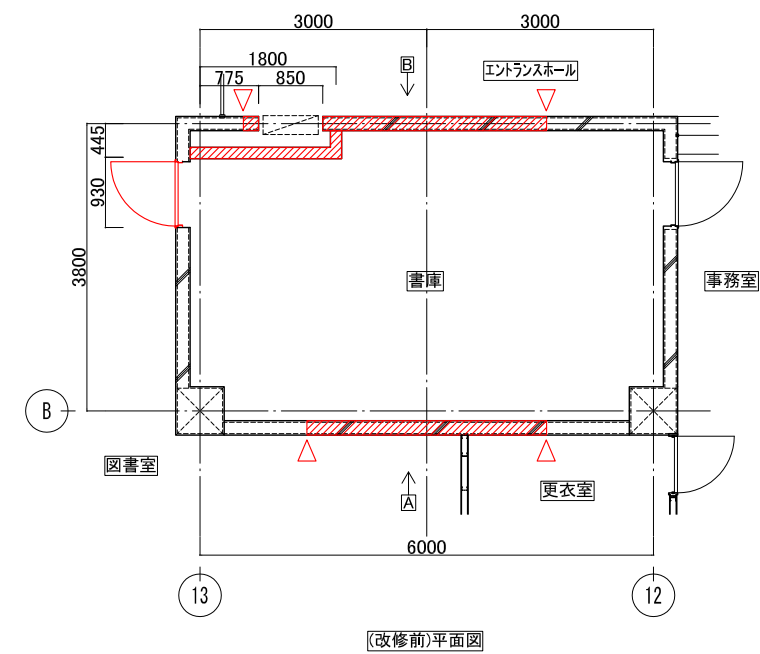
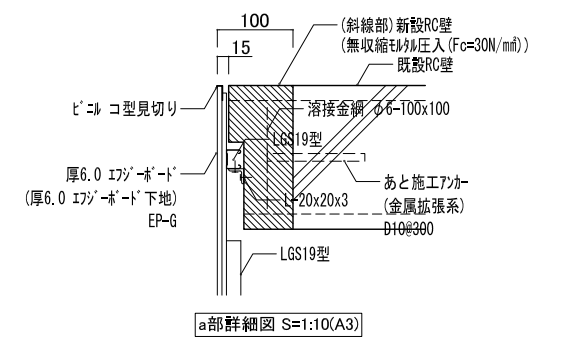
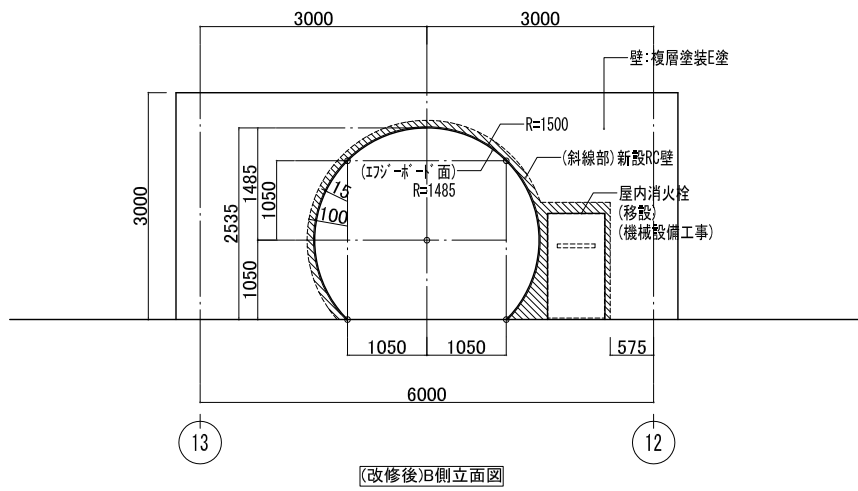
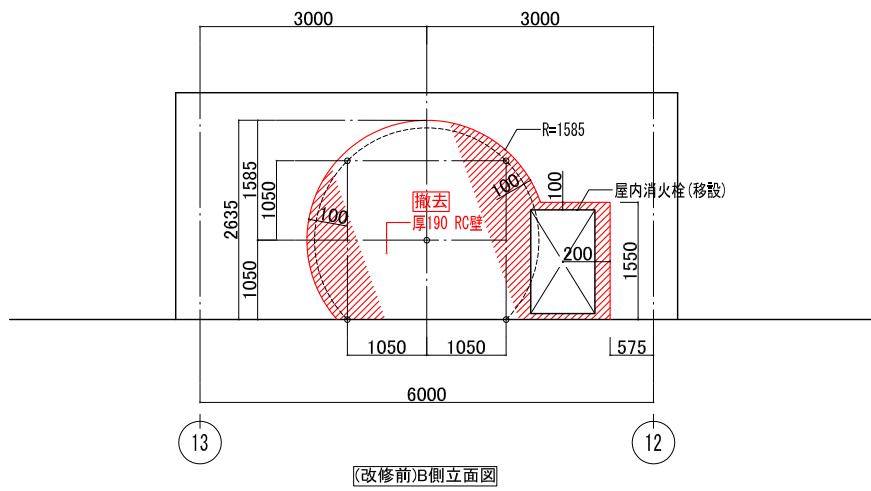
アルミ製建具	番号	AD-01	AD-02
	名称	両開き戸	両開き戸
姿	図		
使用箇所	箇所数	風除室 1ヶ所	エントランス 1ヶ所
仕上	仕上材	アルミ	アルミ
金物	表面処理	無色アルマイト	無色アルマイト
	開閉機構等	ピボットヒンジ、本締錠(内:サ、外:シ)、DC、フランス落とし	ピボットヒンジ、本締錠(内:サ、外:シ)、DC、フランス落とし
硝子	握玉錠前等	大型引手	大型引手
	その他	付属金物一式、戸当り	付属金物一式、戸当り
備考		①厚6.0フロート板ガラス + A12 + 厚6.0 Low-Eガラス ③厚6.0フロート板ガラス + 厚12 組木細工 + 厚6.0フロート板ガラス 沓摺-6	①厚6.0フロート板ガラス 沓摺-6

アルミ製建具	番号	AW-01	AW-02
	名称	FIX窓・片引き窓	FIX窓・片引き窓
姿	図		
使用箇所	箇所数	キッズルーム 1ヶ所:改修(カバー工法)	事務室、印刷室 1ヶ所:改修(カバー工法)
仕上	仕上材	アルミ 見込70mm	アルミ 見込70mm
金物	表面処理	着色アルマイト(ブラウン)	着色アルマイト(ブラウン)
	開閉機構等	-	-
硝子	握玉錠前等	クレセント	クレセント
	その他	付属金物一式	付属金物一式
備考		厚6.0 フロート板ガラス - たて額縁:ポストフォーム(新設RCとの取合部) アルミ水切り	厚6.0 フロート板ガラス - たて額縁:ポストフォーム(新設RCとの取合部) アルミ水切り

アルミ製建具	番号	AW-03	AW-04	AW-05
	名称	FIX窓・片引き窓	FIX窓・片引き窓	FIX窓・片引き窓
姿	図			
使用箇所	箇所数	研修室 1ヶ所:改修(カバー工法)	研修室、調理実習室 4ヶ所:改修(カバー工法)	調理実習室、準備室 1ヶ所:改修(カバー工法)
仕上	仕上材	アルミ 見込70mm	アルミ 見込70mm	アルミ 見込70mm
金物	表面処理	着色アルマイト(ブラウン)	着色アルマイト(ブラウン)	着色アルマイト(ブラウン)
	開閉機構等	-	-	-
硝子	握玉錠前等	クレセント	クレセント	クレセント
	その他	付属金物一式	付属金物一式	付属金物一式
備考		厚6.0 フロート板ガラス - アルミ水切り	厚6.0 フロート板ガラス - アルミ水切り	厚6.0 フロート板ガラス - アルミ水切り



 <b>株式会社 三上建築事務所</b> <small>一級建築士事務所(茨城県)知事 登録第A0100号(0504) 茨城県水戸市大町三丁目4番36号</small>	<small>一級建築士登録 234778号</small> <b>益子一彦</b> <small>当該図書の設計者 一級建築士登録 325985号</small> <b>富田 武俊</b>	<small>第18版 2023.04改訂</small> <small>作成履歴</small> <small>日付 作成者 概要</small> 251103 建築設計グループ/小堀 作図 251203 技術監理室・石井 精算前検閲 260309 技術監理室・石井 出荷前検閲	<small>検図履歴</small> <small>日付 検図者 概要</small> 251203 技術監理室・石井 精算前検閲 260309 技術監理室・石井 出荷前検閲	<small>承認</small> <small>所長 技術監理室室長 設計室室長 P.L. 担当者</small>	<small>検図</small> <small>検図者 担当者</small>	<small>作図</small> <small>作図担当者</small>	<small>業務No. 24-09 設計年月 2026.02</small> <small>工事名称</small> <b>益子町既存施設改修及び図書館建設工事</b>	<small>図番</small> <b>Ar-D-01</b> <small>図面名称</small> <b>ディテールシート(1) 風除室 詳細図</b>	<small>縮尺</small> A3=1:20
							<small>図面名称</small> <b>ディテールシート(1) 風除室 詳細図</b>		



凡例

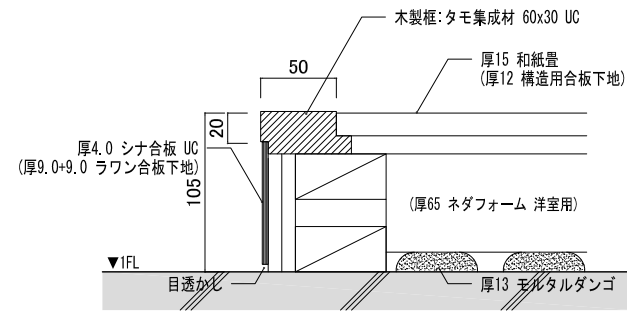
	撤去範囲
	カッター入れ
	既存維持

作成履歴		検図履歴	
日付	作成者	日付	検図者
251103	建築設計グループ・小堀	251203	技術監理室・石井
	作図	260309	技術監理室・石井
			出荷前検図

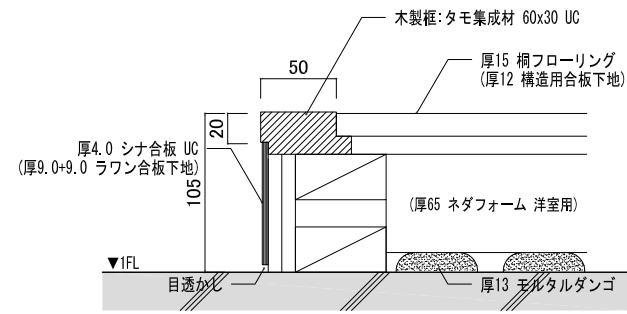
承認		検図		検証		作図	
部長	技術監理室室長	設計室室長	P.L.	担当者	担当者	作図担当者	

業務No. 24-09	設計年月 2026.02	図番
工事名称		Ar-D-02
益子町既存施設改修及び図書館建設工事		
図面名称		縮尺
ディテールシート(2) エントランス(現:書庫)廻り詳細図		A3=1:100

キッズルーム床詳細図 S=1:5 (A3)



0~3歳スペース

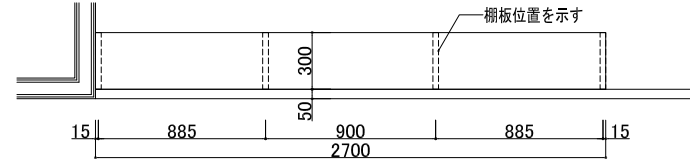


4~6歳スペース

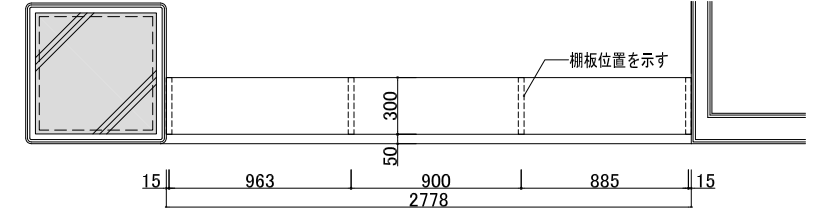
凡例

	既存維持
--	------

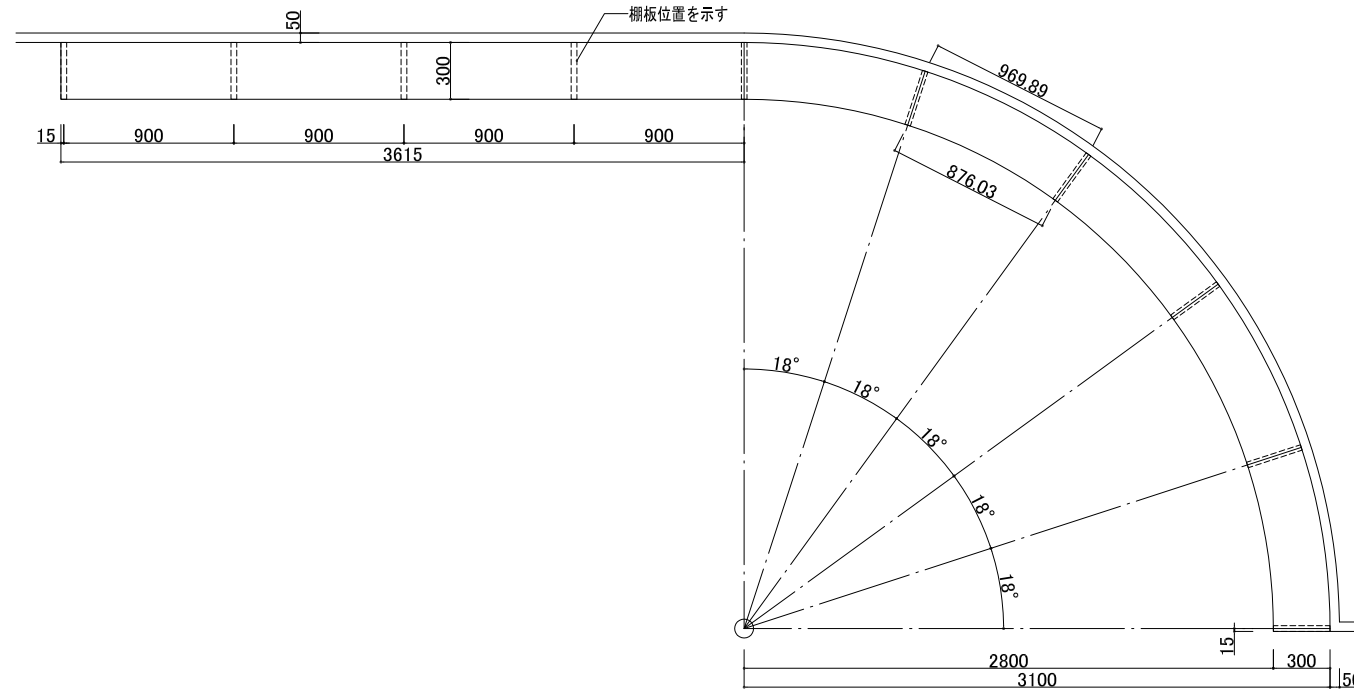
絵本架 詳細図 S=1:20 (A3)



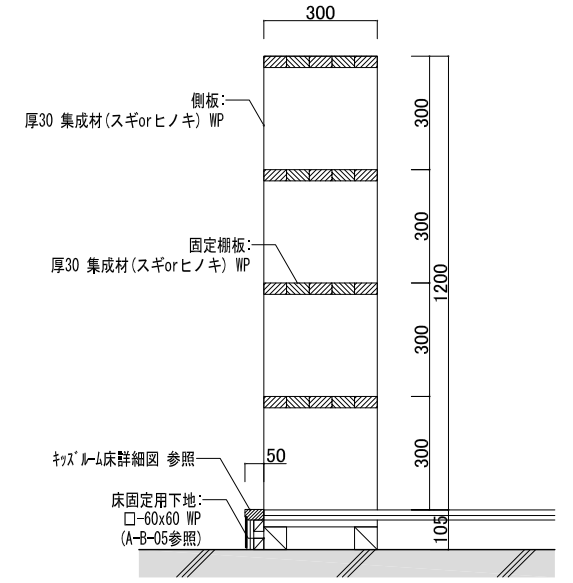
絵本架1 平面図 S=1:40(A3)



絵本架2 平面図 S=1:40(A3)



絵本架3 平面図 S=1:40(A3)

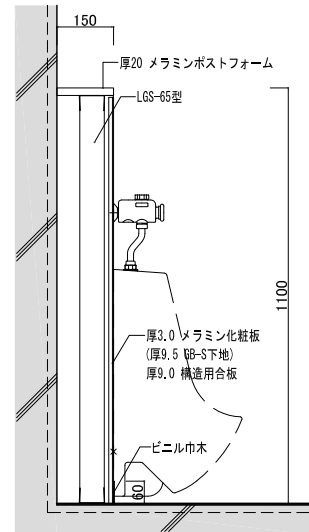


断面図 S=1:20(A3)

凡例

	既存維持
--	------

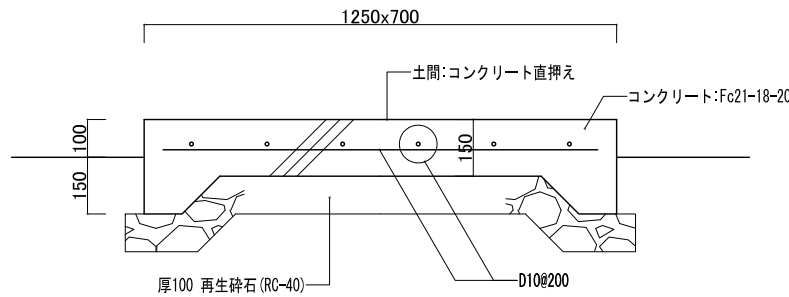
子どもWC ライニング詳細図 S=1:20 (A3)



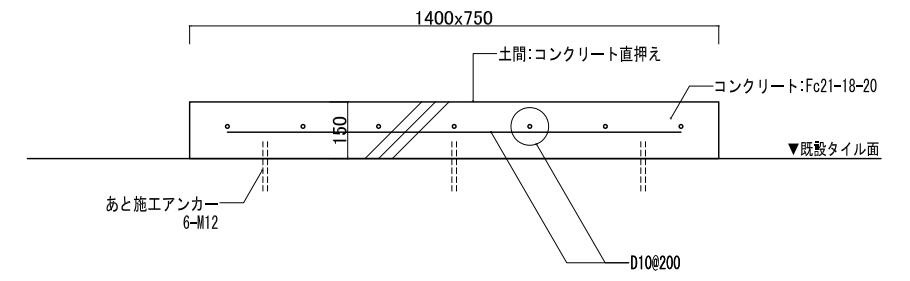
凡例

	既存維持
--	------

設備用基礎1 S=1:20 (A3)



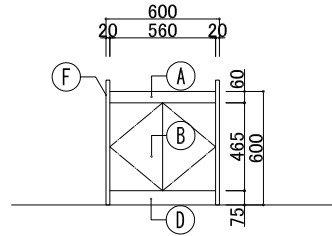
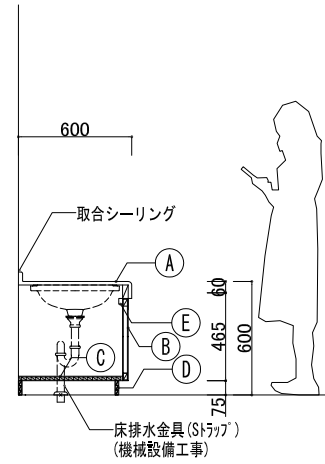
設備用基礎2 S=1:20 (A3)



作成履歴	検閲履歴
日付 作成者 概要	日付 検閲者 概要
251103 建築設計グループ小堀 作図	251203 技術監理室・石井 精算前検閲
	260309 技術監理室・石井 出荷前検閲

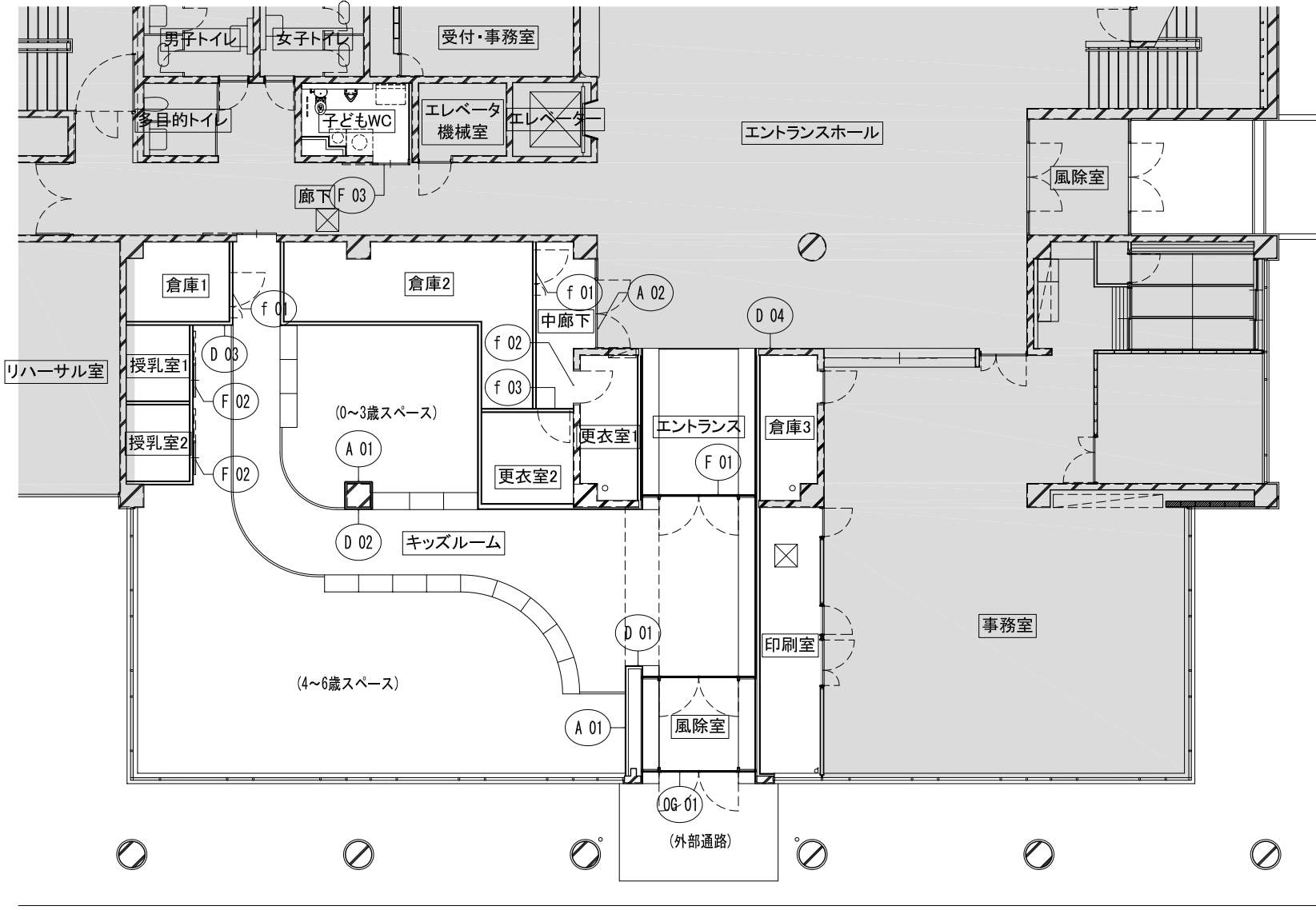
承認	検図	検証	作図
部長	技術監理室室長	設計室室長	P.L.
			担当者
			作図担当者

記号	名称	仕様・仕上
Ⓐ	天板	厚20 メラミンポストフォーム (アイカ工業 KSC type 同等品)
Ⓑ	開扉	厚24 フラッシュ下地 メラミン化粧板貼 (片面)
Ⓒ	底板	厚24 ランバーコア下地 メラミン化粧板貼 (片面)
Ⓓ	巾木	厚20 ランバーコア下地 メラミン化粧板貼 (片面)
Ⓔ	キャッチ	マグネットラッチ Lアングルガイド付き
Ⓕ	側板	厚20 ランバーコア下地 メラミン化粧板貼 (両面)



名称	手洗いカウンター	1:40			
寸法	WxDxH				
室名	子どもWC				

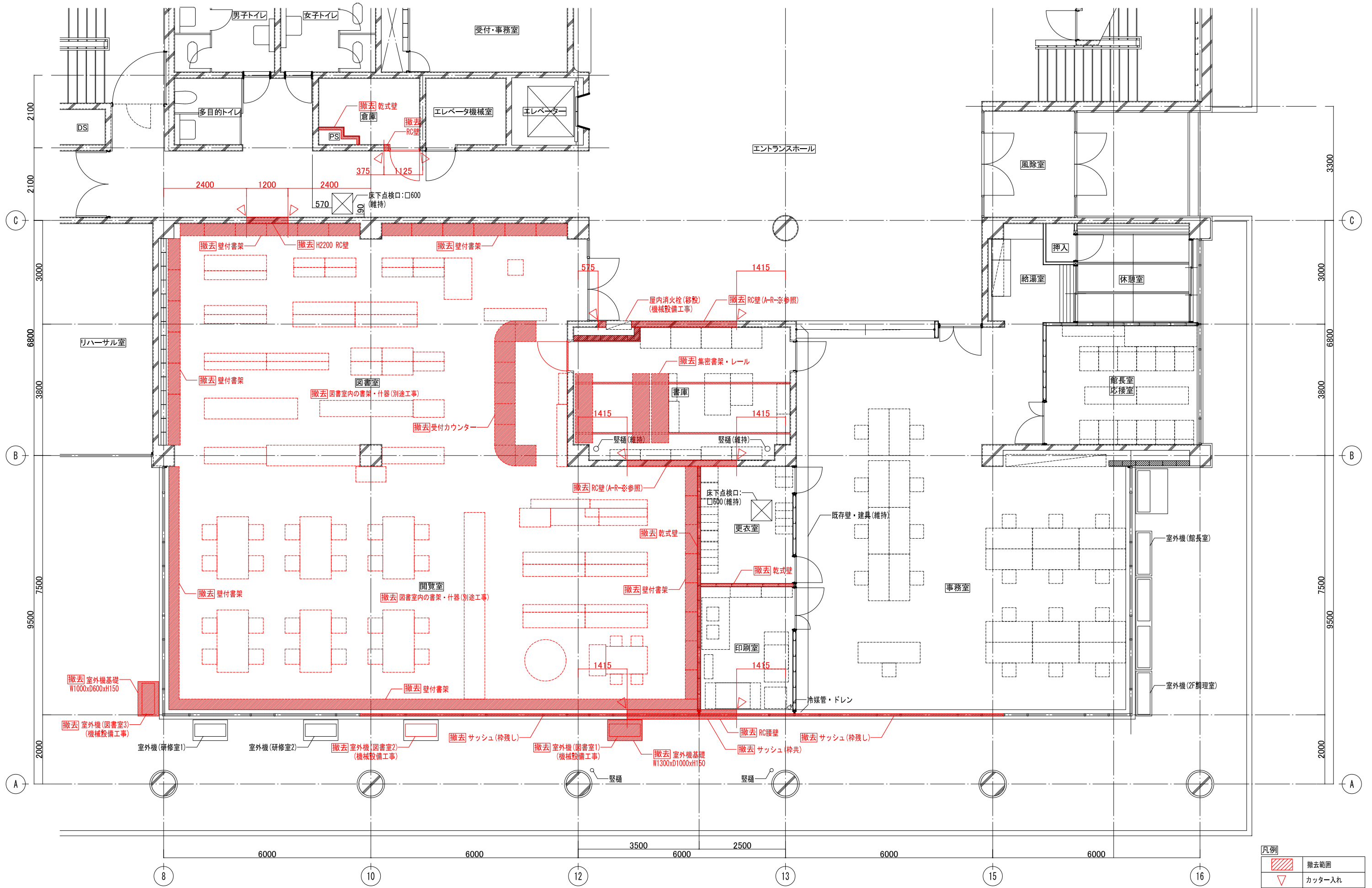

 <b>株式会社 三上建築事務所</b> <small>一級建築士事務所(茨城県)知事 登録第A0100号(0504) 茨城県水戸市大町二丁目4番36号</small>	一級建築士登録 234778号 <b>益子一彦</b> <small>当該図書の設計者 一級建築士登録 325985号</small> <b>富田 武俊</b>	第18版 2023.04改訂 作図履歴 <table border="1"> <tr> <th>日付</th> <th>作図者</th> <th>概要</th> </tr> <tr> <td>251103</td> <td>建築設計グループ・小堀</td> <td>作図</td> </tr> <tr> <td>_____</td> <td>_____</td> <td>_____</td> </tr> <tr> <td>_____</td> <td>_____</td> <td>_____</td> </tr> </table>	日付	作図者	概要	251103	建築設計グループ・小堀	作図	_____	_____	_____	_____	_____	_____	検図履歴 <table border="1"> <tr> <th>日付</th> <th>検図者</th> <th>概要</th> </tr> <tr> <td>251203</td> <td>技術監理室・石井</td> <td>積算前検図</td> </tr> <tr> <td>260309</td> <td>技術監理室・石井</td> <td>出荷前検図</td> </tr> <tr> <td>_____</td> <td>_____</td> <td>_____</td> </tr> <tr> <td>_____</td> <td>_____</td> <td>_____</td> </tr> </table>	日付	検図者	概要	251203	技術監理室・石井	積算前検図	260309	技術監理室・石井	出荷前検図	_____	_____	_____	_____	_____	_____	<table border="1"> <thead> <tr> <th colspan="2">承認</th> <th colspan="2">検図</th> <th colspan="2">検証</th> <th colspan="2">作図</th> </tr> <tr> <th>所長</th> <th>技術監理室室長</th> <th>設計室室長</th> <th>P.L.</th> <th>担当者</th> <th>担当者</th> <th>作図担当者</th> <th>作図担当者</th> </tr> </thead> <tbody> <tr> <td></td> <td></td> <td></td> <td></td> <td></td> <td></td> <td></td> <td></td> </tr> </tbody> </table>	承認		検図		検証		作図		所長	技術監理室室長	設計室室長	P.L.	担当者	担当者	作図担当者	作図担当者									業務No. 24-09 設計年月 2026.02 工事名称 <b>益子町既存施設改修及び図書館建設工事</b> 図面名称 <b>家具図</b>	図番 <b>Ar-F-01</b> 縮尺 A3=1:40
	日付	作図者	概要																																																						
251103	建築設計グループ・小堀	作図																																																							
_____	_____	_____																																																							
_____	_____	_____																																																							
日付	検図者	概要																																																							
251203	技術監理室・石井	積算前検図																																																							
260309	技術監理室・石井	出荷前検図																																																							
_____	_____	_____																																																							
_____	_____	_____																																																							
承認		検図		検証		作図																																																			
所長	技術監理室室長	設計室室長	P.L.	担当者	担当者	作図担当者	作図担当者																																																		



分類	番号	名称	位置	表示内容	数量	設置場所	寸法			文字サイズ	固定方法
							W	D	H		
外部	総合表示	OG 01	利用案内 建物入口	施設名称、開館日 開館時間他	1	ガラス面	-	-	-	文字H20	切り文字フィルム貼り
内部	誘導表示	D 01	図書館誘導	キッズルーム	1	壁面	-	-	-	文字H50	切り文字フィルム貼り
		D 02	誘導案内表示	キッズルーム	1	壁面	-	-	-	文字H50	切り文字フィルム貼り
		D 03	WC誘導	キッズルーム	WC外(男女車いす) + →	1	壁面	-	-	文字H50	切り文字フィルム貼り
		D 04	誘導案内表示	エントランス	図書館、キッズルーム + →	1	壁面	-	-	文字H50	切り文字フィルム貼り
施設表示	施設表示	F 01	キッズルーム	キッズルーム	1	建具面	-	-	-	文字H50	切り文字フィルム貼り
	施設表示	F 02	キッズルーム	授乳室ピクト	2	建具面	-	-	-	ピクトH120	フィルム貼り
	施設表示	F 03	キッズルーム	子どもWC	1	建具面	-	-	-	文字H50	切り文字フィルム貼り
	室名表示	f 01	倉庫1、2	倉庫	2	建具面	-	-	-	文字H25	切り文字フィルム貼り
	室名表示	f 02	更衣室1	更衣室ピクト(男)	1	建具面	-	-	-	ピクトH60	フィルム貼り
	室名表示	f 03	更衣室2	更衣室ピクト(女)	1	建具面	-	-	-	ピクトH60	フィルム貼り
注意表示	利用案内	A 01	キッズルーム	利用上の注意	2	壁面	300	300	-	文字H30、H20	(本体)厚3.0 アクリル (文字)フィルム貼り
	管理表示	A 02	中廊下	Staff Only	1	建具面	-	-	-	文字H20	切り文字フィルム貼り

外部仕上表	
公民館棟	ホール棟
外壁	珪藻土サイディング 小口90L 伸縮目地 予コンクリートコーキング 97ヨコ 前庭: 珪藻土サイディング 屋外展示: 化粧柱架 連絡通路: 耐摩性剛板(樹脂・鉄骨)シート防水 梁屋入口部: 床 珪藻土サイディング 階段: 台左 ストース 台右 客席横非常口: 床 珪藻土サイディング 階段: 台左 ストース 珪藻土サイディング 大道具搬入口: 床 コンクリート直押エ 庇: 天井 コンクリート打放し 庇: 天井 コンクリート打放し 軒天: ホワイエ 視聴覚室下部: 岩綿吸音材(外部用) 90L 庇: コンクリート直押エ 珪藻土サイディング 建具: アルミサッシ: 電解ニ次色 スチールサッシ: 電解ニ次色 屋根: 公民館棟 勾配部: ウレタン音 陸屋根部: コンクリート直押エ アスファルト防水 軽量コンクリート埋エ 伸縮目地 40 既製 @ 3,600 内外 2F陸屋根部: コンクリート直押エ アスファルト防水 ホール棟 勾配部: ウレタン音 新換性断熱材 @ 500 陸屋根部: 公民館棟 陸屋根部と同じ 露台上部: コンクリートスラブ直押エ 勾配部: シート防水 @ 20 基礎: 片かま管: FP 軒樋: 耐候性鋼板 及 シート防水

内部仕上表														
階	室名	仕上面		床	下地	巾木	高さ	壁	下地	天井	下地	天井高		
		仕上面	仕上面											
1階	公民館棟													
	事務室	長尺ビニールシート	0.2%	ソフト巾木		60	0.12% フラスターボード EP	9% PB	0.9% フラスターボード下地 0.9% 岩綿吸音材貼			2.700	カウンター	
	館長応接室	全上		全上		60	0.12% フラスターボード 上 上=ルクロス貼	A I	0.9% フラスターボード下地 0.9% 岩綿吸音材貼			2.700		
	湯沸室	全上		全上		60	打放し補修 EP 一部 0.9% フラスターボード EP	全上	0.6% 珪藻土サイディング EP			2.500	SUS流し台、コンロ台、戸棚	
	休憩室	タタミ	(踏込: 長尺シート)	タタミ寄せ			ビニールクロス貼		0.9% 化粧フラスターボード (杉皮)			2.500 2.700		
	更衣室	長尺ビニールシート	0.2% 撤去	ソフト巾木 撤去		60	0.12% フラスターボード EP 一部撤去	全上	0.9% 化粧フラスターボード 撤去	撤去		2.500		
	EP 廊下	全上 撤去		全上 撤去		60	全上 一部撤去	全上	全上 撤去	撤去		2.500	撤去 既設ブラインド	
	書庫	全上 撤去		全上 撤去		60	コンクリート打放し補修 EP 一部撤去		全上 撤去	撤去		2.500		
	図書室	ビニールビニールシート 撤去		書架部以外 ソフト巾木 撤去		60	壁面書架部以外一部 打放し補修 ビニールクロス貼 一部撤去		0.9% フラスターボード下地 撤去 0.9% 岩綿吸音材貼 撤去	撤去				撤去 既設ブラインド
	図書室	全上 撤去		全上 撤去		60	全上 一部 0.12% フラスターボード ビニールクロス貼 一部撤去		全上	撤去				撤去 既設ブラインド
	倉庫	コンクリート直押エ					打放し補修 EP 乾式壁 撤去		0.6% 珪藻土サイディング EP 撤去					
	ELV 機器室	全上					ロックワール @ 50 スラスター押エ		ロックワール @ 50 スラスター押エ					出入口 900x2,000 天井 2,200 I.H.上 E=ト 1,250
	資料展示室	ビニールビニールシート		ソフト巾木		60	コンクリート打放し補修 クロス貼		0.9% フラスターボード下地 撤去 0.9% 岩綿吸音材貼 撤去	撤去				展示ケース 維持
	展示庫	ポリスチレンボード敷 1.5% 合板 @ 15%		ラワン			合板 @ 6% 目張り		0.9% 化粧フラスターボード				2.700	壁 スタイロフォーム @ 20
	暖房室	コンクリート直押エ					コンクリート打放し補修		コンクリート打放し補修					
空調機器室	全上		コンクリート			グラスワール @ 50 ネット押エ 撤去		グラスワール @ 50 ネット押エ 撤去						



凡例	
	撤去範囲
	カッター入れ

<p><b>株式会社 三上建築事務所</b></p> <p>一級建築士事務所(茨城県)知事 登録第A0100号(0504) 茨城県水戸市大町三丁目4番36号</p>	<p>第18版 2023.04改訂</p> <p>一級建築士登録 234778号 益子一彦</p> <p>当該図書の設計者 一級建築士登録 325985号 富田武俊</p>	<table border="1" style="width:100%; border-collapse: collapse;"> <thead> <tr> <th>日付</th> <th>作成者</th> <th>概要</th> <th>日付</th> <th>検閲者</th> <th>概要</th> </tr> </thead> <tbody> <tr> <td>251103</td> <td>建築設計グループ・小堀</td> <td>作図</td> <td>251203</td> <td>技術監理室・石井</td> <td>積算前検閲</td> </tr> <tr> <td></td> <td></td> <td></td> <td>260309</td> <td>技術監理室・石井</td> <td>出荷前検閲</td> </tr> </tbody> </table>	日付	作成者	概要	日付	検閲者	概要	251103	建築設計グループ・小堀	作図	251203	技術監理室・石井	積算前検閲				260309	技術監理室・石井	出荷前検閲	<table border="1" style="width:100%; border-collapse: collapse;"> <thead> <tr> <th>承認</th> <th>検図</th> <th>検証</th> <th>作図</th> </tr> <tr> <th>部長</th> <th>技術監理室室長</th> <th>設計室室長</th> <th>作図担当者</th> </tr> </thead> <tbody> <tr> <td></td> <td></td> <td></td> <td></td> </tr> </tbody> </table>	承認	検図	検証	作図	部長	技術監理室室長	設計室室長	作図担当者					<p>業務No. 24-09 設計年月 2026.02</p> <p>工事名称 益子町既存施設改修及び図書館建設工事</p> <p>図面名称 平面図(1) 図書室・閲覧室他</p> <p>縮尺 A3=1:100</p>	<p>図番</p> <p><b>Ar-K-02</b></p>
			日付	作成者	概要	日付	検閲者	概要																											
251103	建築設計グループ・小堀	作図	251203	技術監理室・石井	積算前検閲																														
			260309	技術監理室・石井	出荷前検閲																														
承認	検図	検証	作図																																
部長	技術監理室室長	設計室室長	作図担当者																																
<p>一級建築士事務所(茨城県)知事 登録第A0100号(0504) 茨城県水戸市大町三丁目4番36号</p>																																			

